

WimTec VIVA K6 - HyPlus HDM 9 V



Berührungslose Hochdruck-Mischwasser Küchenarmatur mit Einhebelmischer und intelligenter Freispül-Automatik für Batteriebetrieb.



Art.Nr.	128413
Ausführung	HyPlus
Betriebsart	Batteriebetrieb
Oberfläche	Chrom
Produktgruppe	PG1

Lieferumfang

Küchenarmatur mit Infrarotsensor und schwenkbarem Auslauf (Zugauslauf mit Rückzuggewicht), Betätigungs-Sensor, Einhebelmischer mit Warmwasserbegrenzung, Elektronikmodul, Batteriemodul inkl. Batterien, Magnetventil, Vorfilter, Rückflussverhinderer, Strahlregler-Schlüssel, Anschlussschläuche und Befestigungsmaterial.

- Manuelle Betätigung**
 über den an beliebiger Seite montierbaren Einhebelmischer mit einstellbarer Warmwasserbegrenzung.
- Berührungslose Auslösung**
 für eine komfortable und hygienische Bedienung.
- Abschalt-Automatik**
 Energie- und wassersparend stoppt der Wasserfluss bei der berührungslosen Auslösung automatisch.
- Reinigungsstopp**
 zum Deaktivieren der Armatur.
- Schwenkbarer Zugauslauf ± 180°**
 Zugauslauf stufenlos begrenzbar oder feststellbar.
- Einfache Nachrüstung**
 im Bestandsobjekt dank Batteriebetrieb.
- Intelligente Freispül-Automatik**
 Die intelligente Freispül-Automatik HyPlus sorgt für beste Trinkwasserhygiene und hemmt das Wachstum von Legionellen und anderen Krankheitserregern. Die Stagnationsfreispülung erfolgt bedarfsgerecht je nach Nutzung der Wasserabgabestelle, womit der regelmäßige und vollständige Wasseraustausch nach VDI 6023 kosteneffizient sichergestellt wird. Das Spülintervall und die Mindestspüldauer können direkt am Elektronikmodul mittels Regler und Schalter oder wertgenau mit dem Infrarot-Tablet WimTec REMOTE eingestellt werden.
- Freispülung der Warm- und Kaltwasserleitung**
 Unabhängig von der Temperaturstellung des Einhebelmischers wird das Ausspülen von stagnierendem Wasser aus der Warm- und Kaltwasserleitung sichergestellt. Das Mischverhältnis dafür kann an der Armatur voreingestellt werden.
- Kompatibel mit WimTec REMOTE**
 Infrarot-Tablet zum Einstellen, Steuern und Auslesen von Einzelarmaturen.

Technische Daten

Batterie: 6 Stk. Alkali AA 1,5 V

Batterielebensdauer: ca. 200.000 Auslösungen (max. 3 Jahre)

Durchflussmenge: bei 3 bar: ca. 9 l/min

Fließdruck: 0,5 bis 5 bar

Statischer Druck: max. 10 bar

Wassertemperatur: max. 70 °C (max. 80 °C für max. 10 min)

Auslauf: Zugauslauf, Schwenkbereich $\pm 180^\circ$ (stufenlos begrenzbar oder feststellbar)

Wasseranschluss: G 3/8" IG

Anschlusschläuche: zugelassen nach KTW-BWGL und EN13618

Bohrung Arbeitsplatte: 35 mm

Werkstoff: Messing verchromt

Einstellungen der Armatur

Sensorreichweite: 1 cm bis 30 cm einstellbar

Abschalt-Reichweite: 35 cm oder 25 cm

Nachlaufzeit: 1 s oder 3 s

Maximallaufzeit: 1 min oder 10 min

Reinigungsstopp: aktivierbar, für 3 min

Intelligente Freispül-Automatik: aktivierbar, automatische Freispülung der Warm- und Kaltwasserleitung, Mischverhältnis voreinstellbar

- **Spülintervall:** alle 0,5 h bis 24 h bei unzureichender Nutzung

- **Spüldauer:** bedarfsgerechte Mindestspüldauer: 10 s bis 180 s

Erweiterte Einstellungen mit WimTec REMOTE

Gerätebezeichnung: individuell definierbar

PIN-Code Schutz: aktivierbar

Sensorreichweite: max. Einschalt-Reichweite 1 cm bis 30 cm

Sensorreichweite: max. Abschalt-Reichweite 20 cm bis 35 cm

- **Automatische Reichweiten-Reduktion:** aktivierbar

Nachlaufzeit: 1 s bis 5 s

Maximallaufzeit: 1 s bis 10 min

Reinigungsstopp: aktivierbar, 1 min bis 30 min

Touchsensor: Empfindlichkeit 1 bis 5

Intelligente Freispül-Automatik: aktivierbar

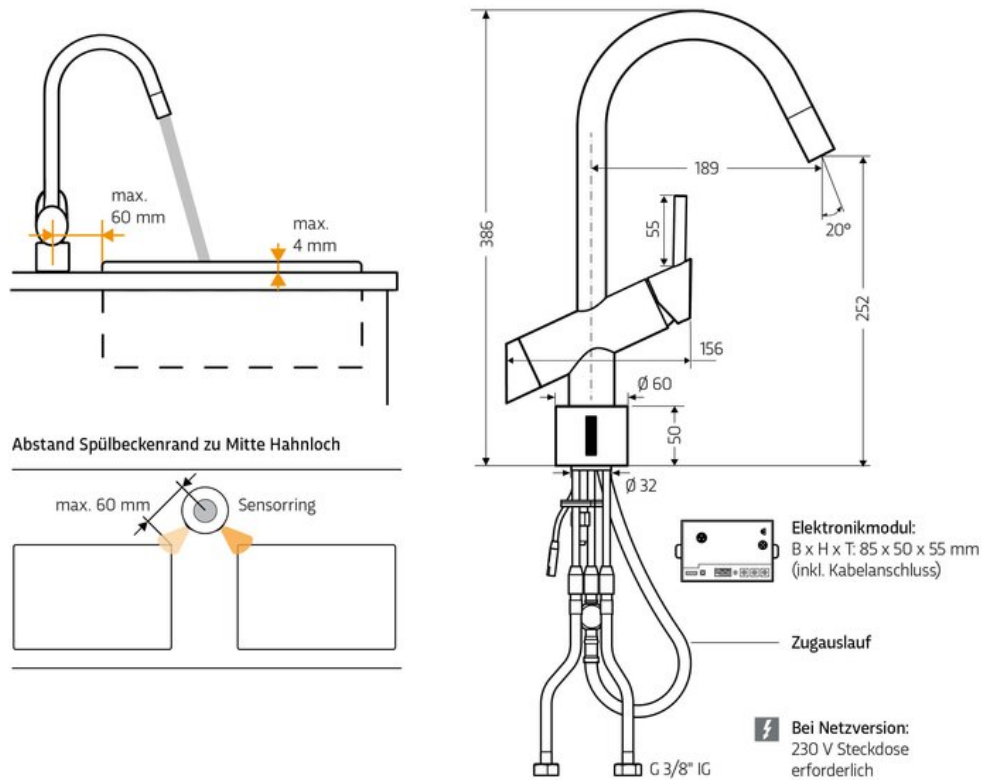
- **Spülintervall:** alle 0,5 h bis 7 d bei unzureichender Nutzung

- **Spüldauer:** bedarfsgerechte Mindestspüldauer 10 s bis 10 min

Tägliche Sperrzeit von automatischen Spülungen: aktivierbar, von 00:00 Uhr bis 23:59 Uhr

Maßzeichnung

Maße in mm



Zubehör



128673
WimTec REMOTE



135985
WimTec Elektronikbox - Aufputz



136326
WimTec Elektronikbox -
Unterputz