

1 Thermostat - Kartusche einteilig
A 962 229 NU
(mit integriertem Sitzstück)

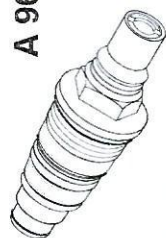
Single-piece thermostatic valve cartridge
A 962 229 NU
(with integrated seating piece)

Cartouche thermostat de un solo bloco
A 962 229 NU
(avec assise intégrée)

Thermostato - cartuccia in un solo pezzo
A 962 229 NU
(con unità di alloggiamento integrata)

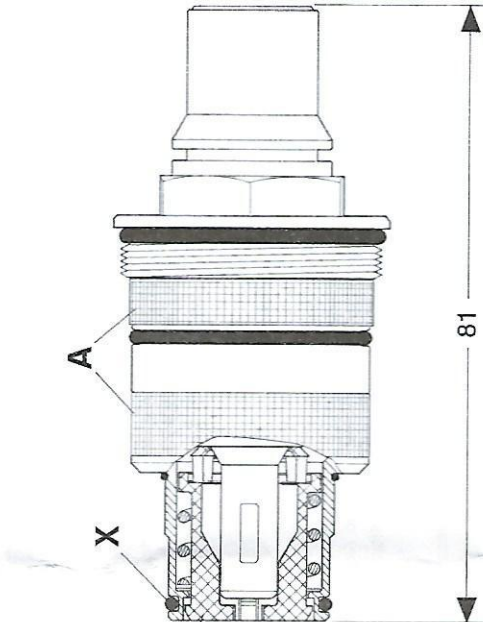
Termostat - kartusz jednoczęściowy
A 962 229 NU
(z zintegrowaną wstawką)

Thermostaatpatroon ééndelig
A 962 229 NU
(met geïntegreerd passingsstuk)



A 962 229 NU

NEU
NEW
NOUVEAU
NUOVA
NUEVO
NIEUW
NOWY
KAINOYPIO



Erkennungsmerkmale

Die Kartusche ist an den beiden Metallsieben (A) am Sitzstück (B - fest in der Kart. eingebaut) sowie am O-Ring (X) und an der Gesamtlänge von 81 mm zu erkennen.

Identifying features

The new cartridge can be identified by the two metal sieves (A) on the seating piece (B - built into the cartridge), the O-ring (X) and its overall length of 81 mm.

Signes caractéristiques

La nouvelle cartouche se distingue par ses deux filtres métalliques (A) placés sur l'assise (B - fixée à l'intérieur de la cartouche), par son joint torique (X) et par sa longueur totale de 81 mm.

Caratteristiche di riconoscimento

La nuova cartuccia è riconoscibile dai due filtri metallici (A) dall'unità di alloggiamento (B - montata saldamente nella cartuccia), dall'o-ring (X) e dalla lunghezza complessiva di 81 mm.

Rasgos distintivos
El nuevo cartucho se caracteriza por los dos tamices filtrantes de metal (A), por la pieza de ajuste (B - acoplada fija al cartucho) así como por el anillo tórico (X) y la longitud total de 81 mm.

Kenmerken
De nieuwe patroon is te herkennen aan de beide metalen zeven (A) op het passingsstuk (B - vast ingebouwd in de patroon) alsmede aan de O-ring (X) en aan de totale lengte van 81 mm.

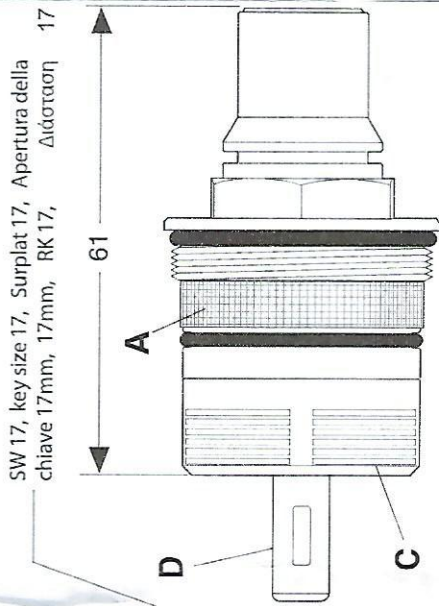
Znaki rozpoznawcze
Nowy kartusz rozpoznaje się po obydwu metalowych sitach (A) przy wstawce (B - wbudowany mocno w kartusz) jak również po pierścieniu O (X) i po długości całkowitej 81 mm.

Χαρακτηριστικά γνωρίσματα
Το καινούριο φουίγγιο διακρίνεται από τις δύο μεταλλικές ορίτσες (A) στη βάση (B - στερεωμένη στο φουίγγιο), από το δακτύλιο O (X) και το συνολικό μήκος των 81 mm.



A 963 428 NU

ALT
OLD
ANCIEN
VECCHIA
ANTIGUO
OUD
STARY
ΠΑΛΑΙΟ



SW 17, key size 17, Surplat 17, Apertura della chiave 17mm, 17mm, RK 17, Διάσταση 17

Die bisherige Kartusche hat nur ein Metallsieb (A) und ein Kunststoffsieb (C). Außerdem ist das Dehnstoffelement (D) deutlich zu sehen. Das Sitzstück (E), eingesetzt als Gegenlager zum Dehnstoffelement, ist getrennt von der Kartusche im Batteriekörper AP und UP eingeschraubt.
Die Lage des Sitzstückes und die Vorgehensweise - Austausch alte Kartusche A 963 428 NU durch eine neue Kartusche A 962 229 NU wird auf der nächsten Seite erläutert.

The cartridge which has been used to date has only one metal sieve (A) and a plastic sieve (C). Moreover, the expansion element can be clearly seen. The seating piece (E), which is inserted as a counter support to the expansion element, is screwed into the surface-mounted and concealed mixer bodies separately from the cartridge.
The position of the seating piece and details on how to replace the old A 963 428 NU cartridge with the new A 962 229 NU cartridge are given on the next page.

La cartouche utilisée jusqu'ici n'a qu'un filtre métallique (A) et un filtre plastique (C). Son élément sensible à dilatation (D) est, par ailleurs, clairement visible. L'assise (E), servant de logement à l'élément sensible à dilatation, est vissée dans le corps du mitigeur en saillie/encasté séparément de la cartouche. La position de l'assise et la procédure - Remplacement de l'ancienne cartouche A 963 428 NU par une nouvelle cartouche A 962 229 NU sont expliquées à la page suivante.

La vecchia cartuccia è dotata di un solo filtro metallico (A) e un filtro in plastica (C). Inoltre, l'elemento espandibile (D) è ben visibile. L'unità di alloggiamento (E), utilizzata come cuscinetto di spinta per l'elemento espandibile, è avvitata separatamente dalla cartuccia nel corpo della batteria a parete e a incasso.

La posizione dell'unità di alloggiamento e la procedura di sostituzione della vecchia cartuccia A 963 428 NU con una nuova cartuccia A 962 229 NU vengono illustrate nella pagina successiva.

El modelo anterior del cartucho tiene sólo un tamiz de metal (A) y otro de plástico (C). Además, el elemento de cera (D) es bien visible. La pieza de ajuste (E), empleada como contrapiez de la pieza de ajuste de cera, está enroscada a la carcasa de batería bajo revocque y sobre revocque como unidad independiente del cartucho. En la página siguiente se explica el emplazamiento de la pieza de ajuste, así como el procedimiento de recambio del cartucho antiguo A 963 428 NU por el nuevo cartucho A 962 229 NU.

De tot nu toe gebruikte patroon heeft maar één metalen zeef (A) en één kunststof zeef (C). Bovendien is het rekmatériaalelement (D) duidelijk te zien. Het passingsstuk (E), gebruikt als tegenlager voor het rekmatériaalelement, is gescheiden van de patroon in de mengkraanarmatuur (opbouw en inbouw) geschroefd.
De positie van het passingsstuk en de handelwijze voor vervanging van de oude patroon A 963 428 NU door een nieuwe patroon A 962 229 NU wordt toegelicht op de volgende pagina.

Dotychczasowy kartusz ma tylko jedno sito metalowe (A) i jedno sito z tworzywa sztucznego (C). Poza tym wyraźnie widac element rozszerzajacy elastycznego (D). Wstawka (E), zalozona jako lozysko oporowe do elementu tworzywa elastycznego, jest przyrubowana oddzielnie od kartusza w korpus baterii w lynch i obrzuktke.

Pozycja wstawki i sposob postepowania - wymiana starego kartusza A 963 428 NU przez nowy kartusz A 962 229 NU zostana objaśnione na nastepnej stronie.

Το παλιό φουίγγιο έχει μόνο μία μεταλλική (A) και μία πλαστική (C). Εκτός αυτού είναι ορατό το στοιχείο από εύκαμπο υλικό (D). Η βάση (E), τοποθετημένη ως κόντρα έδραση στο στοιχείο από εύκαμπο υλικό, βιδώνεται ξεχωριστά από το φουίγγιο στο σώμα επιτοχής και εντοχισμένης μπαταρίας.
Στην επόμενη σελίδα εξηγείται η θέση της βάσης και η διαδικασία αντικατάστασης του παλαιού φουίγγιου A 963 428 NU με ένα καινούριο φουίγγιο A 962 229 NU.

2 Austausch

Grundsätzlich kann die neue Kartusche A 962 229 NU in jeden Batteriekörper (AP sowie UP) anstelle der alten Kartusche eingebaut werden. Dazu muss lediglich das im Batteriekörper eingeschraubte Sitzstück ausgebaut werden.

Replacement

In principle the new A 962 229 NU cartridge can be built into all types of mixer bodies (both surface-mounted and concealed) in place of the old cartridge. To do this, the screwed in seating piece simply has to be removed from the mixer body.

Remplacement

Il est en principe toujours possible de remplacer l'ancienne cartouche dans un corps de mitigeur (en saillie ou encastré) par la nouvelle cartouche A 962 229 NU. Il suffit pour cela de démonter l'assise vissée dans le corps du mitigeur.

Recambio

En principio, el nuevo cartucho A 962 229 NU se puede montar en cualquier carcasa de batería (tanto bajo revoque como sobre revoque) substituyendo al cartucho antiguo. Para ello solo hay que retirar la pieza de ajuste que está enroscada a la carcasa de batería.

Sostituzione

La nuova cartuccia A 962 229 NU può essere montata sostanzialmente su ogni corpo della batteria (parete e incasso) al posto della vecchia cartuccia. A questo scopo è necessario smontare solo l'unità di alloggiamento avvitata nel corpo della batteria.

Vervangen

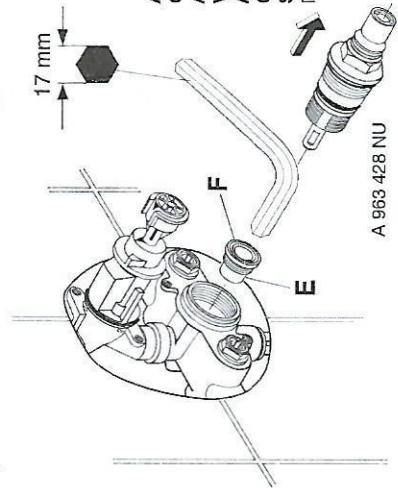
In principe kan de nieuwe patroon A 962 229 NU in elk mengkraanarmatuur (zowel opbouw als inbouw) in plaats van de oude patroon ingebouwd worden. Hiervoor hoeft slechts het in de mengkraanarmatuur geschroefde passingsstuk gedemonteerd te worden.

Wymiana

Zasadično nowy kartusz A 962 229 NU może być wbudowany w każdy korpus baterii (tylko jak również obrzuca) zamiast starego kartusza. Do tego musi jedynie zostać rozbudowana wstawka wkręcena w korpus baterii.

Αντικατάσταση

Το καινούριο φουίγγιο A 962 229 NU μπορεί κατά βάση να εγκατασταθεί σε οποιοδήποτε σώμα μπαταρίας (επιτοχής και εντοιχισμένης) στη θέση του παλαιού. Πρέπει μόνο να αφαιρεθεί η βάση που είναι βιδωμένη στο σώμα της μπαταρίας.



3 Sitzstück E nur ausschrauben, wenn eine neue Kartusche eingebaut werden soll. Bei Einbau einer alten Kartusche bleibt das Sitzstück im Körper.

Only remove seating piece E if a new cartridge is to be installed. When installing an old cartridge, the seating piece is not removed from the mixer body.

No dévisser l'assise E que si l'on veut monter une cartouche du nouveau modèle. L'assise reste dans le corps du mitigeur si l'on monte une ancienne cartouche.

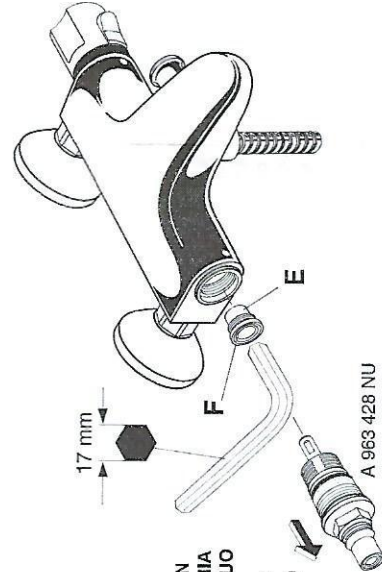
Svitare l'unità di alloggiamento E solo nel caso in cui sia necessario montare una nuova cartuccia. In caso di montaggio di una vecchia cartuccia l'unità di alloggiamento rimane all'interno del corpo.

Desenrosque la pieza de ajuste E sólo si se va a montar un cartucho nuevo. Al montar un cartucho antiguo, la pieza de ajuste permanece en la carcasa de batería.

Passingsstuk E alleen eruit schroeven, wanneer een nieuwe patroon ingebouwd moet worden. Bij inbouw van een oude patroon blijft het passingsstuk in het armatuur zitten.

Wstawkę E wykręcać tylko, gdy ma być wbudowany nowy. Przy wbudowaniu starego kartusza wstawka zostaje w korpusie.

Ξεβιδώστε τη βάση E μόνον εφόσον πρόκειται να εγκαταστήσετε ένα καινούριο φουίγγιο. Για την τοποθέτηση ενός παλαιού φουίγγιου, η βάση παραμένει στο σώμα της μπαταρίας.



A 962 229 SD
Made in Germany

4

Zulaufleitung absperren.
Nachdem alle Teile abgebaut sind, die Kartusche ausschrauben. Das Sitzstück (E) befindet sich im Batteriekörper hinter der Kartusche. Mit einem Innensechskantschlüssel SW 17 gegen das federnde Kunststoffteil (F) drücken damit der Schlüssel greift. Sitzstück linksdrehend ausschrauben.
Die neue Kartusche mit integriertem Sitzstück kann nun mühelos leicht eingefettet eingeschraubt werden.

Shut off the water supply.

After dismantling all the components, unscrew and remove the cartridge.

The seating piece (E) is located in the mixer body behind the cartridge. Using a size 17 Allen key push against the cushioning plastic component (F) to give the key a good grip. Remove the seating piece by turning the key in an anticlockwise direction. The new cartridge with integrated seating piece can now be simply greased and screwed into place.

Fermer la conduite d'arrivée.

Dévisser la cartouche une fois toutes les pièces démontées.

L'assise (E) se trouve dans le corps du mitigeur, derrière la cartouche. Appuyer une broche 6 pans mâle de 17 mm contre la pièce plastique à ressort (F) pour que la broche s'emboîte.

Dévisser l'assise en tournant vers la gauche. Il est alors facile de graisser légèrement la nouvelle cartouche avec assise intégrée et de la visser.

Chiudere la tubazione di alimentazione.

Dopo aver smontato tutti i pezzi, svitare la cartuccia.

L'unità di alloggiamento (E) si trova nel corpo della batteria dietro la cartuccia. Con l'ausilio di una chiave esagonale da 17 mm premere contro il pezzo in plastica elastico (F) affinché la chiave si innesti saldamente.

Svitare l'unità di alloggiamento ruotandola in senso antiorario. A questo punto è possibile ingrassare leggermente la nuova cartuccia con unità di alloggiamento integrata senza alcuno sforzo e avvitaria.

Cierre el conducto de entrada.

Desenrosque el cartucho después de desmontar todas las piezas.

La pieza de ajuste (E) se encuentra en la carcasa de batería detrás del cartucho. Aplique una llave de vaso hexagonal interior SW 17 sobre la pieza de plástico elástico (F) presionando para proporcionar un agarre firme a la llave.

Desenrosque la pieza de apoyo girándola a la izquierda. Finalmente, el nuevo cartucho con pieza de ajuste integrada se puede engrasar y enroscar con toda facilidad.

Toevoerleiding afsluiten.

Nadat alle delen gedemonteerd zijn, de patroon eruit schroeven.

Het passingsstuk (E) bevindt zich in het mengkraanarmatuur achter de patroon. Met een inbussleutel SW 17 tegen het verende kunststof deel (F) drukken, zodat de inbussleutel houvast krijgt. Passingsstuk naar links draaiend eruit schroeven.

De nieuwe patroon met geïntegreerd passingsstuk kan nu zonder problemen iets ingevet en erin geschroefd worden.

Zamknąć przewody dopływowe.

Po rozbudowaniu wszystkich części, wykręcić kartusz.

Wstawka (E) znajduje się w korpusie baterii za kartuszem. Kluczem walcowym z gniazdem sześciokątnym RK (rozwartości klucza) 17 nacisnąć na sprężynową część tworzywa sztucznego (F) ażeby klucz chwycił.

Wstawkę lewostronnie wykręcić. Nowy kartusz z zintegrowaną wstawką może teraz bez trudu zostać lekko nasmarowany i wkręcony.

Κλείστε τον σωλήνα παροχής.

Αφαιρέστε πρώτα όλα τα εξαρτήματα και κατόπιν ξεβιδώστε το φουίγγιο.

Η βάση (E) βρίσκεται στο σώμα της μπαταρίας πίσω από το φουίγγιο. Με τη βοήθεια ενός εργαλείου Allen διάστασης 17 πιέστε το ελαστικό πλαστικό τμήμα (F) για να πιαστεί το κλειδί.

Ξεβιδώστε τη βάση στρέφοντας αριστερόστροφα. Τώρα μπορείτε εύκολα να γρασάρετε ελαφρώς το καινούριο φουίγγιο με την ενσωματωμένη βάση και να το βιδώσετε.