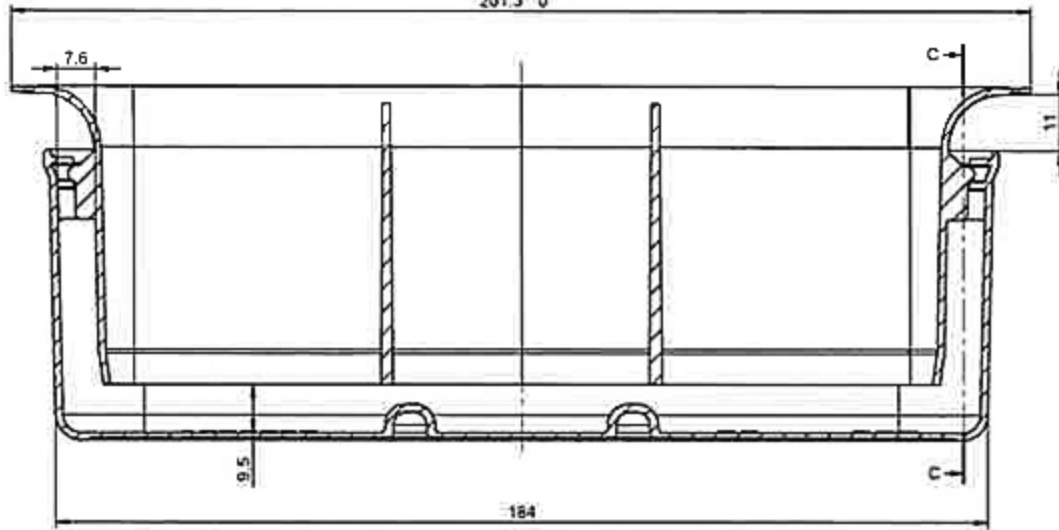


A-A
1:1

201.3^{+0.5}₀



0
67^{-0.6}

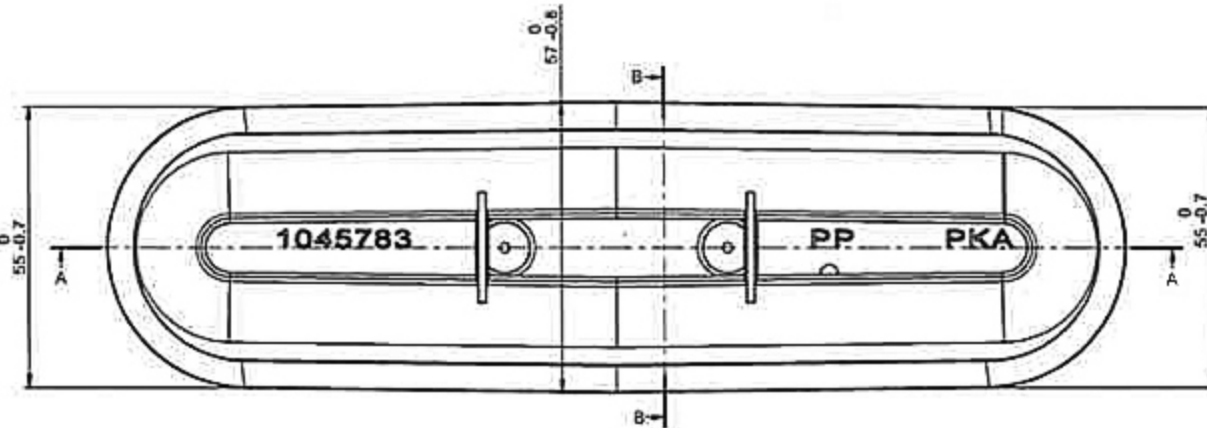
B

1045783

PP PKA

0
55^{-0.7}

B



B-B
1:1

