

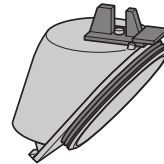
Brandschutz-Zubehör

**für Brandschutz-Bodenabläufe
WAL-Selecta und Variant-CR
Feuerwiderstandsklasse R 30 bis R 120**

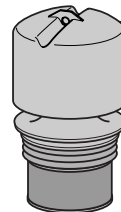
Brandschutz-Kartusche



Brandschutz-Set



**Brandschutz-
Glockengeruchsverschluss**



Für eine sichere und sachgerechte Anwendung, diese Gebrauchsanleitung und Gebrauchsanleitung Bodenablauf aufmerksam lesen, an Endnutzer übergeben und bis zur Produktentsorgung aufbewahren.

Einführung

Die ACO Passavant GmbH (nachstehend ACO genannt) dankt für Ihr Vertrauen und übergibt Ihnen ein Produkt, das auf dem Stand der Technik ist und vor der Auslieferung im Rahmen der Qualitätskontrollen auf den ordnungsgemäßen Zustand geprüft wurde.



Abbildungen in dieser Gebrauchsanleitung dienen dem grundsätzlichen Verständnis und können, je nach Ausführung des Bodenablaufs und Bodenaufbaues, abweichen.


Service

Bei Fragen zu dem Brandschutz-Zubehör und für weitere Informationen steht Ihnen der ACO Service gern zur Verfügung.

ACO Service
Im Gewerbepark 11c
36457 Stadtlengsfeld

Tel.: + 49 (0) 3 69 65 / 81 9 -0
Fax: + 49 (0) 3 69 65 / 81 9 -3 61
service@aco.com

Gewährleistung

Informationen zur Gewährleistung, siehe „Allgemeine Geschäftsbedingungen“,
 <http://www.aco-haustechnik.de/agb>

Zeichen in der Gebrauchsanleitung

Bestimmte Informationen sind in dieser Gebrauchsanleitung durch Zeichen gekennzeichnet:



Tipps und zusätzliche Informationen, die das Arbeiten erleichtern

- Aufzählungszeichen
- Auszuführende Handlungsschritte in vorgegebener Reihenfolge



Verweise zu weiterführenden Informationen in dieser Gebrauchsanleitung und anderen Dokumenten

Inhaltsverzeichnis


1	Zu Ihrer Sicherheit	4
1.1	Bestimmungsgemäße Verwendung	4
1.2	Brandschutzanforderungen	4
1.3	Feuerwiderstandsklassen der Bodenabläufe WAL-Selecta und Variant-CR	5
2	Produktbeschreibung.....	6
2.1	Produktmerkmale.....	6
2.2	Ausführungsvarianten	6
2.3	Zuordnung Brandschutz-Zubehör.....	7
2.4	Gesetzliche Bestimmungen	7
3	Brandschutz-Zubehör einbauen	9
3.1	WAL-Selecta-Bodenabläufe DN 50 oder DN 70	9
3.2	WAL-Selecta-Bodenablauf und Variant-CR 218 Bodenablauf DN 100	10
3.3	Variant-CR 142 Bodenablauf DN 70.....	11
4	Kennzeichnungsschild anbringen.....	12
5	Wasservorlage kontrollieren	13
6	Notizen.....	14
	Anhang: Übereinstimmungserklärung	15

1 Zu Ihrer Sicherheit



Sicherheitshinweise vor dem Einbau und der Verwendung des Brandschutz-Zubehörs lesen, um Personen- und Sachschäden auszuschließen.

1.1 Bestimmungsgemäße Verwendung

Das Brandschutz-Zubehör ist in Verbindung mit ACO Brandschutz-Bodenabläufen,  Kap. 1.3 „Feuerwiderstandsklassen der Bodenabläufe WAL-Selecta und Variant-CR“, zum Einbau in Böden und Decken vorgesehen und verhindert sicher eine Ausbreitung von Feuer und Rauch.

Bestimmungsgemäße Verwendung, Sicherheitshinweise und Gebrauchsanleitungen der Brandschutz-Bodenabläufe beachten.

Andere Einbau- und Verwendungsmöglichkeiten sowie Veränderungen sind nicht erlaubt.

1.2 Brandschutzanforderungen

Für Böden und Decken mit Brandschutzanforderungen dürfen nur Bodenabläufe eingebaut werden, die den geforderten Feuerwiderstandsklassen entsprechen. Nach dem Einsetzen von Bodenabläufen in Kernbohrungen sind Hohlräume vollständig zu verfüllen, z. B. mit Beton oder mineralischem Gipsmörtel.

WAL-Selecta und Variant-CR Bodenabläufe sind nicht brennbar. Mit dem Brandschutz-Zubehör wird eine Ausbreitung von Feuer und Rauch sicher verhindert.

ACO bietet mit dem ACO Fit-In ein Trockenbauelement an, das für die Feuerwiderstandsklassen R 30 bis R 120 geeignet ist und den Arbeitsaufwand beim Einbau des Bodenablaufs erheblich verringert.

An die ACO Brandschutz-Bodenabläufe mit Brandschutz-Set dürfen Rohrleitungen unabhängig vom Rohrwerkstoff, also nichtbrennbare Abflussrohre aus Stahl, Gusseisen SML (Baustoffklasse A1) oder Abflussrohre aus Kunststoff (Baustoffklasse B1/B2) angeschlossen werden, die für häusliches Schmutzwasser bestimmt sind.

1.3 Feuerwiderstandsklassen der Bodenabläufe WAL-Selecta und Variant-CR

Bodenablauf	Einbau mit	Decken- dicke	Feuerwider- standsklasse
WAL-Selecta DN 50, DN 70/80, (mit seitlichem Zulauf), Stutzenneigung: 90°	Mörtel/Beton	≥ 150 mm	R 30 – R 120
WAL-Selecta DN 50, DN 70/80 Stutzenneigung: 90°	Mörtel/Beton	≥ 150 mm	R 30 – R 120
	ACO Fit-In	≥ 100 mm	R 30 – R 120
WAL-Selecta DN 100 Stutzenneigung: 90°	Mörtel/Beton	≥ 200 mm	R 30 – R 120
	ACO Fit-In	≥ 150 mm	R 30 – R 120
Variant-CR 142 DN 70 Stutzenneigung: 90°	Mörtel/Beton	≥ 150 mm	R 30 – R 120
	ACO Fit-In	≥ 100 mm	R 30 – R 90
Variant-CR 218 DN 100 Stutzenneigung: 90°	Mörtel/Beton	≥ 200 mm	R 30 – R 120
	ACO Fit-In	≥ 150 mm	R 30 – R 90

2 Produktbeschreibung

2.1 Produktmerkmale

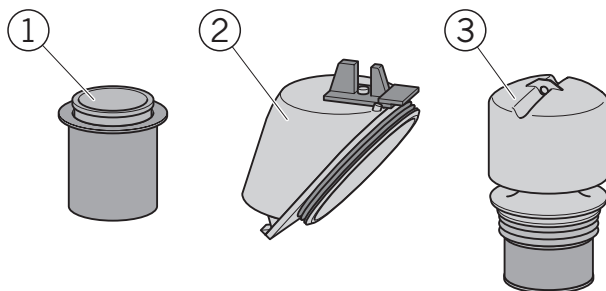
Merkmale des Brandschutz-Zubehörs:

- zugelassen für WAL-Selecta und Variant-CR Brandschutz-Bodenabläufe
- allgemeine bauaufsichtliche Zulassung Z-19.17-1527
- mit intumiesierender Baustoff
- mit Kennzeichnungsschild

2.2 Ausführungsvarianten

Brandschutz-Zubehör für Brandschutz-Bodenabläufe:

- Brandschutz-Kartusche (1)
- Brandschutz-Set (1+2)
- Brandschutz-Glockengeruchsverschluss mit Hitzeschild (3)



Weiteres Brandschutz-Zubehör, ACO Fit-In, siehe „Produktkatalog“,
 <http://www.aco-haustechnik.de>

2.3 Zuordnung Brandschutz-Zubehör

WAL-Selecta Bodenabläufe aus Gusseisen DN 50 und DN 70 (90° Stutzenneigung) werden mit einem Kombi-Geruchsverschluss und Hitzeschild (Riegel rot) ausgeliefert.

Zur Brandschutz-Ausrüstung (Feuerwiderstandsklasse R 30 bis R 120) müssen diese Abläufe, gemäß den Bestimmungen der AbZ Z-19.17-1527, nur mit einer zugelassenen Brandschutz-Kartusche (in DN 50 oder DN 70) nachgerüstet werden.

WAL-Selecta Bodenabläufe aus Gusseisen DN 50 und DN 70 (90° Stutzenneigung) mit Auslieferungsdatum vor 01/2006 enthalten einen Standard-Geruchsverschluss (Riegel gelb). Die Nachrüstung solcher Bodenabläufe muss über die Brandschutz-Sets (DN 50 oder DN 70) erfolgen, welche sowohl einen Kombi-Geruchsverschluss mit Hitzeschild (Riegel rot) als auch eine Brandschutz-Kartusche enthalten.

Diese Brandschutz-Sets können auch in Bodenabläufe DN 50 bzw. DN 70 eingesetzt werden, welche werksseitig ohne Geruchsverschluss geliefert wurden.

Zur Brandschutz-Ausrüstung (Feuerwiderstandsklasse R 30 bis R 120) für Bodenabläufe mit Glockengeruchsverschluss aus Gusseisen/Edelstahl können die Abläufe, gemäß den Bestimmungen der AbZ Z-19.17-1527, mit einem Brandschutz-Glockengeruchsverschluss (für DN 70/DN 100) nachgerüstet werden.

2.4 Gesetzliche Bestimmungen

- Bauaufsichtliche Zulassung Z-19.17-1527 muss beim Hauseigentümer (Verwenderstelle) vorliegen.
 - Kopie der bauaufsichtlichen Zulassung kann bei Service (Tel.Nr.: 036965 819-0) oder unter <http://www.aco-haustechnik.de> angefordert werden.
- Übereinstimmungserklärung muss beim Hauseigentümer (Verwenderstelle) vorliegen.
- Kennzeichnungsschild muss neben jedem Brandschutz-Bodenablauf dauerhaft angebracht sein.
- Geruchsverschluss muss mit Wasser gefüllt sein.

Zuordnung der Brandschutz-Bodenabläufe WAL-Selecta/Variant-CR


Bodenablauf	Geruchsverschluss	Auslieferungsdatum	Brandschutz-Zubehör
WAL-Selecta DN 50 Stutzenneigung: 90°	mit	vor 01.2006	Brandschutz-Set Art.-Nr. 5150.10.15
		ab 01.2006*	Brandschutz-Kartusche Art.-Nr. 5150.10.17
	ohne	--	Brandschutz-Set Art.-Nr. 5150.10.15
WAL-Selecta DN 70 Stutzenneigung: 90°	mit	vor 01.2006	Brandschutz-Set Art.-Nr. 5170.10.15
		ab 01.2006*	Brandschutz-Kartusche Art.-Nr. 5170.10.17
	ohne	--	Brandschutz-Set Art.-Nr. 5170.10.15
WAL-Selecta DN 100 Stutzenneigung: 90°	mit	--	Brandschutz-Glockengeruchsverschluss Art.-Nr. 5087.20.15
	ohne	--	
Variant-CR 142 DN 70 Stutzenneigung: 90°	mit	--	Brandschutz-Glockengeruchsverschluss Art.-Nr. 5181.20.15
	ohne	--	
Variant-CR 218 DN 100 Stutzenneigung: 90°	mit	--	Brandschutz-Glockengeruchsverschluss Art.-Nr. 5087.20.15
	ohne	--	

* Der Geruchverschluss muß einen Roten Riegel aufweisen, ansonsten muss das Brandschutz-Set verwendet werden.

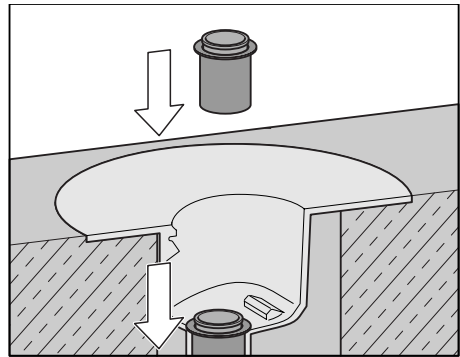
3 Brandschutz-Zubehör einbauen

Aufgrund der unterschiedlichen Bauarten der Brandschutz-Bodenabläufe ergeben sich verschiedene Einbaumöglichkeiten. Diese werden in diesem Kapitel beschrieben.

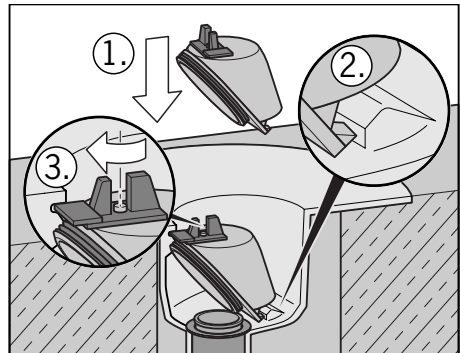
3.1 WAL-Selecta-Bodenabläufe DN 50 oder DN 70

Brandschutz-Set,  Kap. 2.3 „Zuordnung Brandschutz-Zubehör“

- Riegel des vorhandenen Geruchsverschlusses gegen Uhrzeigersinn drehen, entfernen.
- Brandschutz-Kartusche einsetzen.



- Dichtung Kombi-Geruchsverschluss und Hitzeschild mit Gleitmittel (Art.-Nr. 5125.10.14) einfetten.
- Kombi-Geruchsverschluss mit Hitzeschild auf Schräge des Ablaufkörpers setzen (1).
- Kombi-Geruchsverschluss mit Hitzeschild hinter Haltenocken schieben (2).
- Kombi-Geruchsverschluss mit Hitzeschild an Ablaufstutzen pressen und Riegel im Uhrzeigersinn drehen (3).



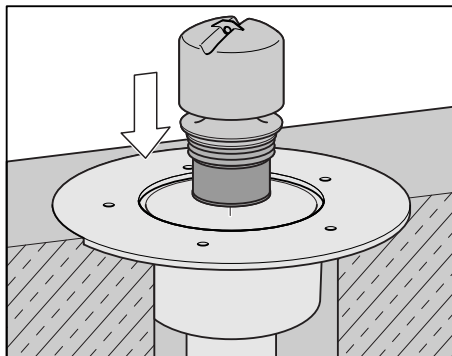
ACHTUNG Brandschutzwirkung des Brandschutz-Bodenablaufes ist nur gegeben bei mit Wasser gefülltem Ablauf.

- Ablauf mit Wasser füllen.

3.2 WAL-Selecta-Bodenablauf und Variant-CR 218 Bodenablauf DN 100

Brandschutz-Glockengeruchsverschluss (1-teilig) Art.-Nr. 5087.20.15

- Vorhandenen Glockengeruchsverschluss entfernen
- Brandschutz-Glockengeruchsverschluss einsetzen



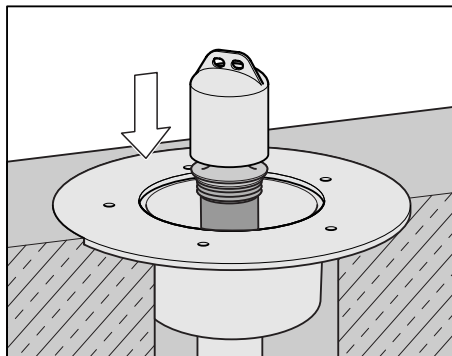
ACHTUNG Brandschutzwirkung des Brandschutz-Bodenablaufes ist nur gegeben bei mit Wasser gefülltem Ablauf.

- Ablauf mit Wasser füllen.

3.3 Variant-CR 142 Bodenablauf DN 70

Brandschutz-Glockengeruchsverschluss (1-teilig) Art.-Nr. 5181.20.15

- Vorhandenen Glockengeruchsverschluss entfernen
- Brandschutz-Glockengeruchsverschluss einsetzen



ACHTUNG Brandschutzwirkung des Brandschutz-Bodenablaufes ist nur gegeben bei mit Wasser gefülltem Ablauf.

- Ablauf mit Wasser füllen.

4 Kennzeichnungsschild anbringen

Brandschutz-Bodenabläufe sind mit folgendem Kennzeichnungsschild zu kennzeichnen.

Vertical text on the left: R30 R60 R90 R120

Rohrabschottung
"System Selecta/Variant-CR Brandschutz-Bodenablauf"
Feuerwiderstandsklasse nach aBG Nr.: Z-19.53-2294

R30 R60 R90 R120

ACO Passavant GmbH, D-36269 Philippsthal

Monat/Jahr der Errichtung:

Einbau gemäß Übereinstimmungsnachweis der einzubauenden Firma.

Unterschrift:

- Kennzeichnungsschild neben Brandschutz-Bodenablauf sichtbar von unten an Decke befestigen.

5 Wasservorlage kontrollieren

ACHTUNG Brandschutzwirkung des Brandschutz-Bodenablaufes ist nur gegeben bei mit Wasser gefülltem Ablauf.

- regelmäßige Kontrolle der Wasservorlage, je nach Nutzung ggf. täglich.
- Ablauf mit Wasser füllen

Übereinstimmungserklärung

Name und Anschrift

(Hersteller-Unternehmen der
Rohrabschottung)

Baustelle/Gebäude

Datum der Errichtung

Geforderte

Feuerwiderstandsklasse

Hiermit bestätigen wir, dass

- die Rohrabschottung(en) **“System ACO-Passavant WAL-/Variant-Selecta (Gusseisen)/Variant-CR (Edelstahl) Brandschutz-Bodenabläufe mit Geruchsverschluss, senkrecht (90°) zum Einbau in Decken der Feuerwiderstandsfähigkeit R30, R60, R90 und R120** hinsichtlich aller Einzelheiten fachgerecht und unter Einhaltung aller Bestimmungen der allgemeinen Bauartgenehmigung Nr.: **Z-19.53-2294** des Deutschen Instituts für Bautechnik vom 22.Oktober 2018 errichtet und eingebaut sowie gekennzeichnet wurde(n) und
- die für die Herstellung des Genehmigungsgegenstands verwendeten Bauprodukte (z. B. Rohrmanschette bzw. Einbausatz, Brandschutzeinlage u.a.) entsprechend den Bestimmungen der allgemeinen bauaufsichtlichen Zulassung gekennzeichnet waren.

(Ort/Datum)

(Stempel/Unterschrift)

(Diese Bescheinigung ist dem Bauherrn zur ggf. erforderlichen Weitergabe an die zuständige Bauaufsichtsbehörde auszuhändigen)

ACO Passavant GmbH

Im Gewerbepark 11c
D 36457 Stadtlengsfeld
Tel.: + 49 36965 819-0
Fax: + 49 36965 819-361

www.aco-haustechnik.de

ACO. Die Zukunft der Entwässerung.

