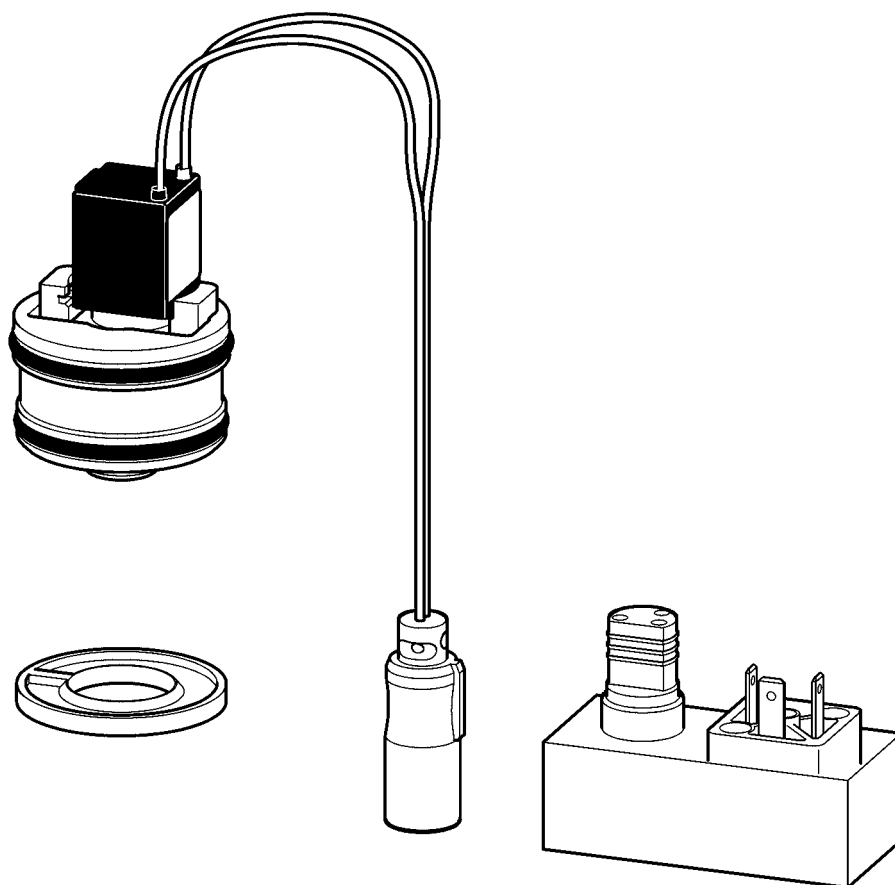


Montage- und Betriebsanleitung

Magnetventil-Kartusche A3000 open als
Nachrüstset und Ersatzteilset

EA-Nr.: 7612982073236
FAR-Best.-Nr.: 2000100431
ZAQUA015 ohne Adapter
(A3000 open, ab 2007)

EA-Nr.: 7612982095733..
FAR-Best.-Nr.: 2000104443
ESHOW0014 mit Adapter
(A3000, bis 2007)



Franke Aquarotter GmbH

Inhaltsverzeichnis





1. Abkürzungen und Einheiten	2
2. Zeichenerklärung	2
3. Gewährleistung	3
4. Wichtige Hinweise	3
Produktbeschreibung	
5. Technische Angaben	3
6. Lieferumfang	3
Montage, Funktion und Inbetriebnahme	
7. Montage Armatur für Wandeinbau (Funktionsblock 2-teilig).	4
8. Montage Armatur für Wandeinbau (Funktionsblock 1-teilig).	6
9. Montage Duschpaneel (Funktionsblock 2-teilig).	8
10. Montage Duschpaneel (Funktionsblock 1-teilig).	10

1. Abkürzungen und Einheiten

EA-Nr.	Europäische Artikelnummer
FAR-Best.-Nr.	Franke-Aquarotter-Bestellnummer
Umrechnung	1 mm = 0,03937 Zoll 1 Zoll = 25,4 mm

Alle Längenangaben in Grafiken sind in mm angegeben.

2. Zeichenerklärung

-  **Warnung!**
Nichtbeachtung kann Lebensgefahr oder Körperverletzung bewirken.
-  **Achtung!**
Nichtbeachtung kann Sachschäden bewirken.
-  **Wichtig!**
Nichtbeachtung kann Funktionsstörungen des Produkts bewirken.
-  Nützliche Information für den optimalen Umgang mit dem Produkt.

3. Gewährleistung

Haftung wird gemäß den allgemeinen Liefer- und Geschäftsbedingungen übernommen.

Nur Original-Ersatzteile verwenden!

4. Wichtige Hinweise

- Montage, Inbetriebnahme und Wartung nur durch den Fachmann nach mitgelieferter Anleitung entsprechend den gesetzlichen Vorschriften und den anerkannten Regeln der Technik.
- Die technischen Anschlussbedingungen der örtlichen Wasser- und Energieversorgungsunternehmen einhalten.
- Änderungen sind vorbehalten.

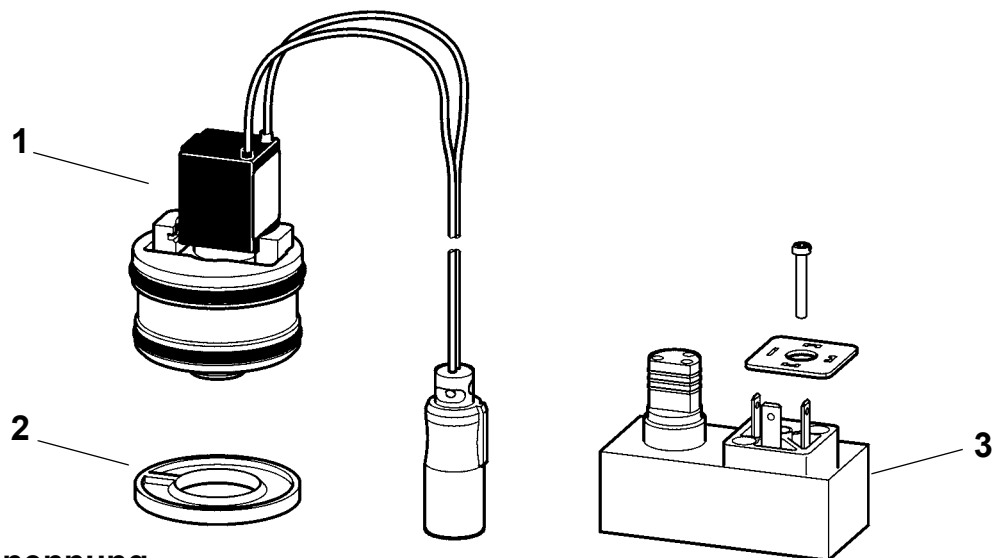
5. Technische Angaben

Anschlussspannung: 24 V DC

Leistungsaufnahme: 2 W

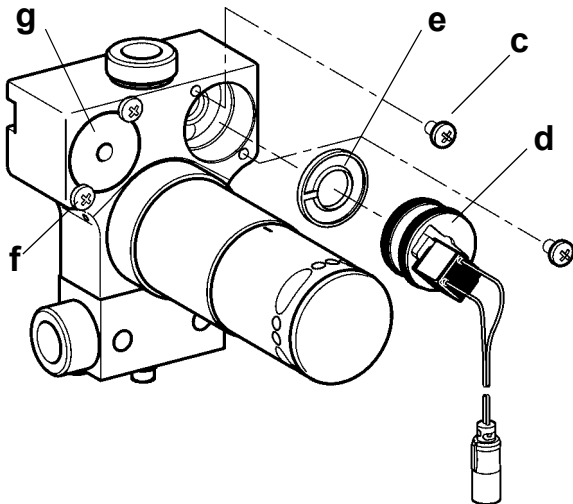
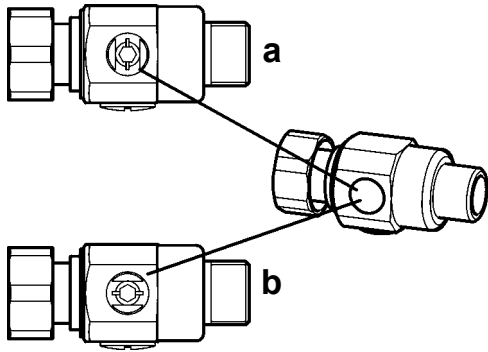
Schutzart: IP 68

6. Lieferumfang



Pos.	Benennung
1	Magnetventil-Kartusche
2	Sieb
3	Adapter mit Schraube und Dichtung (nur FAR-Best.-Nr. ESHOW0014)
	Montage- und Betriebsanleitung

7. Montage Armatur für Wandeinbau (Funktionsblock 2-teilig)



- 7.1 Die Abdeckplatte abnehmen.
 - ☞ Details entnehmen Sie bitte der Montage- und Betriebsanleitung der Armatur.
- 7.2 Die Wassermengenregulierungen mit einem Innensechskant-Schlüssel schließen.
a: geschlossen
b: offen
- 7.3 Die Armatur auslösen.

Ersatzteil

- 7.4 Die Leitungsverbindung zwischen Magnetventil-Kartusche und Elektronikmodul lösen.
- 7.5 Die Schrauben (c) herausdrehen.
- 7.6 Die Magnetventil-Kartusche (d) herausnehmen.
 - ☞ Magnetventil-Kartusche (d) andere Bauformen möglich.
- 7.7 Das vorhandene Sieb (e) mit einer Flachzange herausziehen.
- 7.8 Weiter mit [Arbeitsschritt 7.11](#).

Nachrüsten Thermische Desinfektion

- 7.9 Die Schrauben (f) herausdrehen.
- 7.10 Den Verschlussstopfen (g) herausnehmen.
 - ☞ Den Verschlussstopfen am mittigen Gewinde mit einer Schraube M8 herausziehen.

7.11 Das neue Sieb einsetzen.

 **Wichtig!**

Auf die Einbaulage achten. Der Steg des Siebes darf nicht auf der Durchflussbohrung liegen.

7.12 Die Magnetventil-Kartusche einsetzen.

7.13 Die Schrauben festziehen.

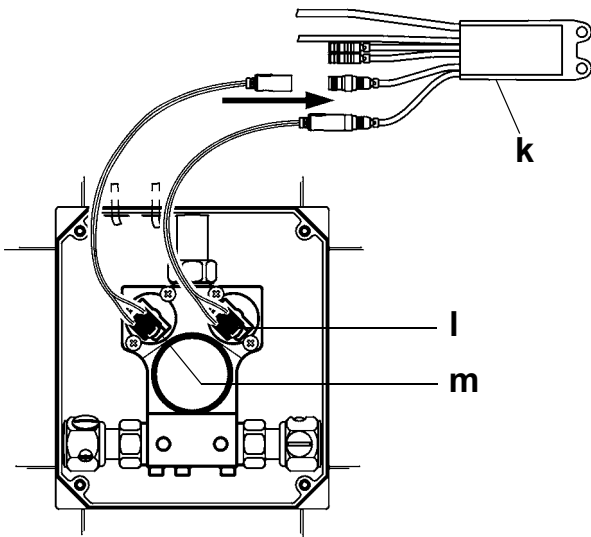
7.14 Die Leitungsverbindung zwischen Magnetventil-Kartusche und Elektronikmodul (k) herstellen.


l: Magnetventil-Kartusche

Mischwasser

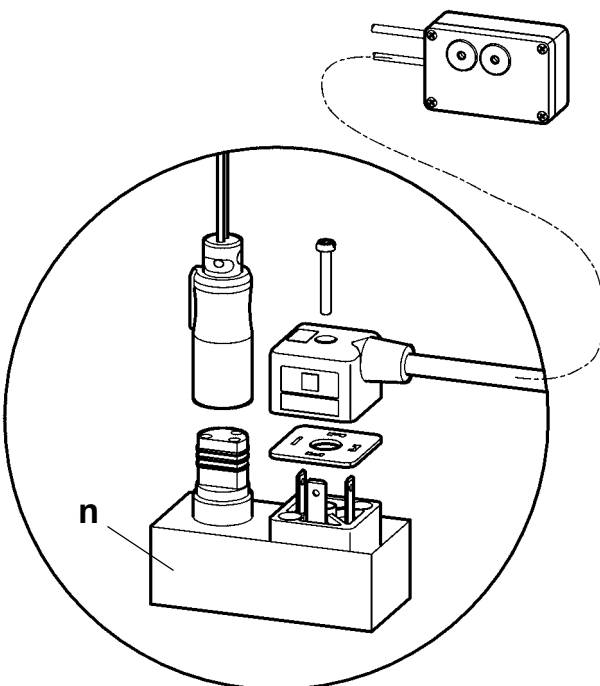
m: Magnetventil-Kartusche Bypass

Thermische Desinfektion

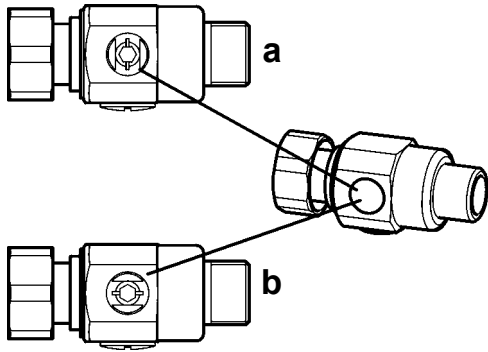


 Bei Bedarf den Adapter (n) zwischenschalten.

7.15 Die Abdeckplatte montieren.

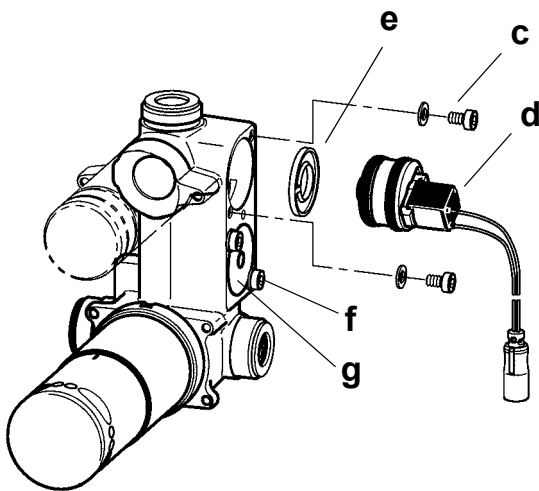


8. Montage Armatur für Wandeinbau (Funktionsblock 1-teilig)



- 8.1 Die Abdeckplatte abnehmen.
- ☞ Details entnehmen Sie bitte der Montage- und Betriebsanleitung der Armatur.
- 8.2 Die Wassermengenregulierungen mit einem Innensechskant-Schlüssel schließen.
a: geschlossen
b: offen
- 8.3 Die Armatur auslösen.

Ersatzteil



- 8.4 Die Leitungsverbindung zwischen Magnetventil-Kartusche und Elektronikmodul lösen.
- 8.5 Die Schrauben (c) herausdrehen.
- 8.6 Die Magnetventil-Kartusche (d) herausnehmen.
- 8.7 Das vorhandene Sieb (e) mit einer Flachzange herausziehen.
- 8.8 Weiter mit [Arbeitsschritt 8.11](#).

Nachrüsten Thermische Desinfektion

- 8.9 Die Schrauben (f) herausdrehen.
- 8.10 Den Verschlussstopfen (g) herausnehmen.
- ☞ Den Verschlussstopfen am mittigen Gewinde mit einer Schraube M8 herausziehen.

8.11 Das neue Sieb einsetzen.

☞ Wichtig!

Auf die Einbaulage achten. Der Steg des Siebes darf nicht auf der Durchflussbohrung liegen.

8.12 Die Magnetventil-Kartusche einsetzen.

8.13 Die Schrauben festziehen.

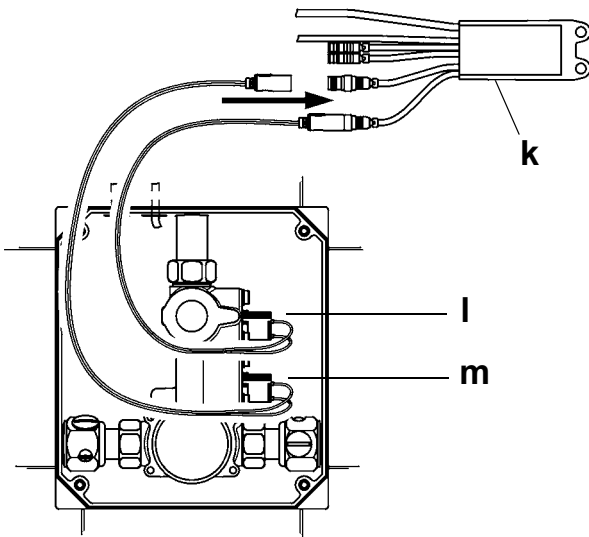
8.14 Die Leitungsverbindung zwischen Magnetventil-Kartusche und Elektronikmodul (k) herstellen.

l: Magnetventil-Kartusche

Mischwasser

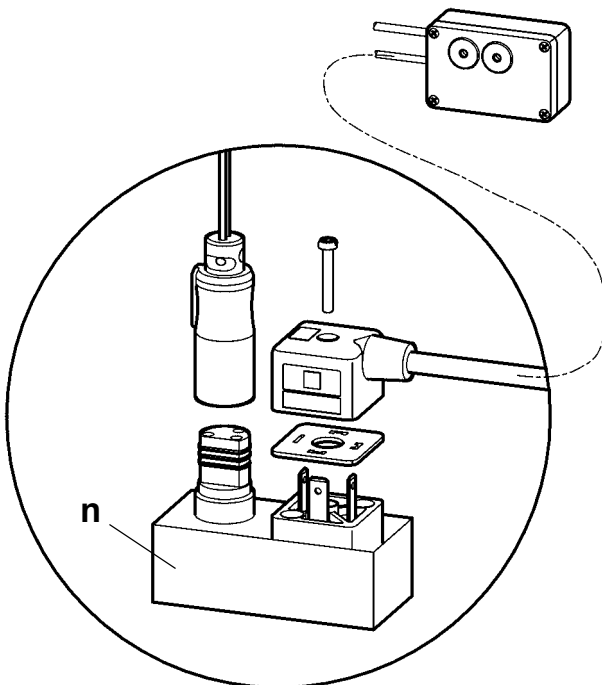
m: Magnetventil-Kartusche Bypass

Thermische Desinfektion

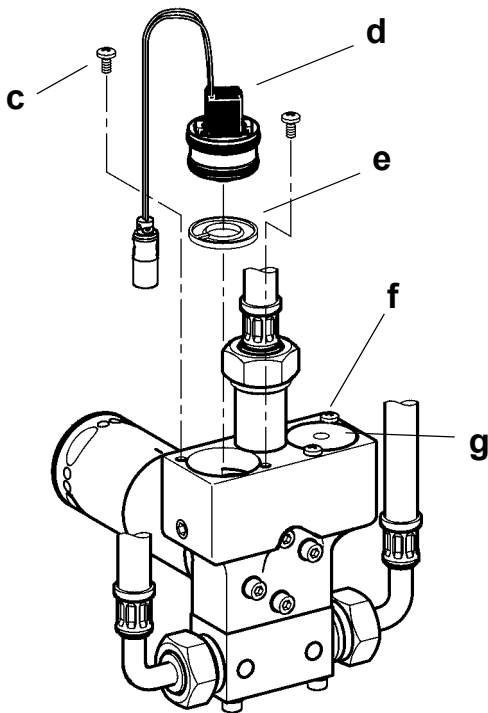
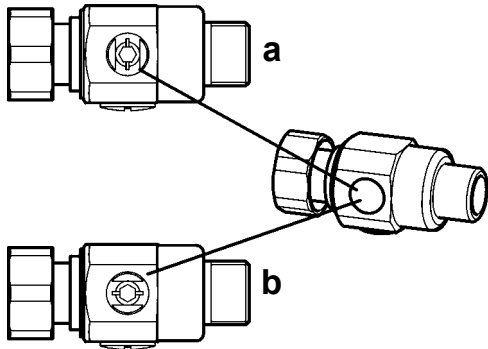


☞ Bei Bedarf den Adapter (n) zwischenschalten.

8.15 Die Abdeckplatte montieren.



9. Montage Duschpaneel (Funktionsblock 2-teilig)



- 9.1 Das Edelstahlgehäuse abnehmen oder die Glasfront öffnen.
 - ☞ Details entnehmen Sie bitte der Montage- und Betriebsanleitung der Armatur.
- 9.2 Die Wassermengenregulierungen mit einem Innensechskant-Schlüssel schließen.
a: geschlossen
b: offen
- 9.3 Die Armatur auslösen.

Ersatzteil

- 9.4 Die Leitungsverbindung zwischen Magnetventil-Kartusche und Elektronikmodul lösen.
- 9.5 Die Schrauben (c) herausdrehen.
- 9.6 Die Magnetventil-Kartusche (d) herausnehmen.
- 9.7 Das vorhandene Sieb (e) mit einer Flachzange herausziehen.
- 9.8 Weiter mit [Arbeitsschritt 9.11](#).

Nachrüsten Thermische Desinfektion

- 9.9 Die Schrauben (f) herausdrehen.
- 9.10 Den Verschlussstopfen (g) herausnehmen.
 - ☞ Den Verschlussstopfen am mittigen Gewinde mit einer Schraube M8 herausziehen.

9.11 Das neue Sieb einsetzen.

 **Wichtig!**

Auf die Einbaulage achten. Der Steg des Siebes darf nicht auf der Durchflussbohrung liegen.

9.12 Die Magnetventil-Kartusche einsetzen.

9.13 Die Schrauben festziehen.

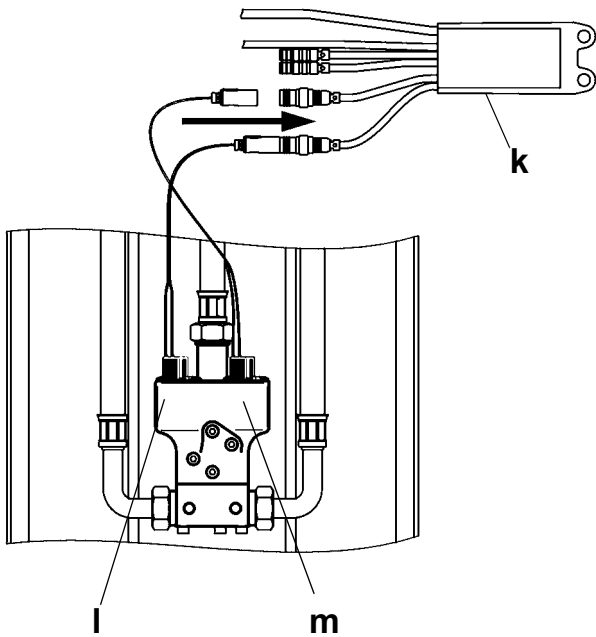
9.14 Die Leitungsverbindung zwischen Magnetventil-Kartusche und Elektronikmodul (k) herstellen.


l: Magnetventil-Kartusche

Mischwasser

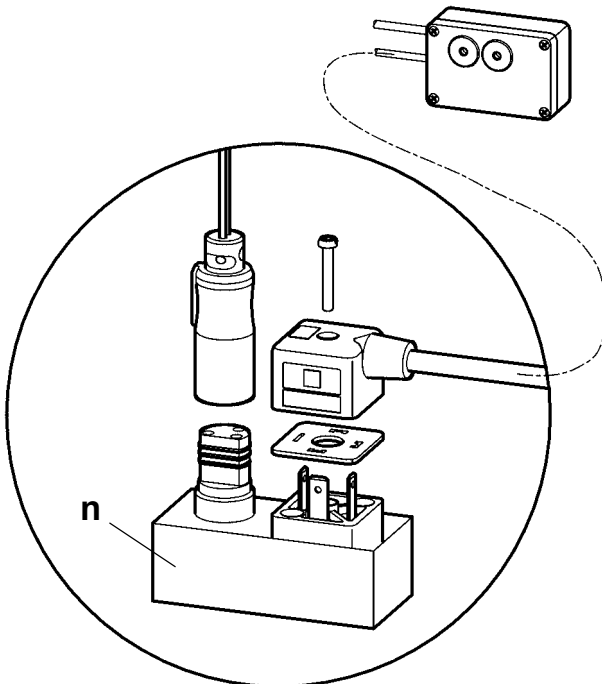
m: Magnetventil-Kartusche Bypass

Thermische Desinfektion

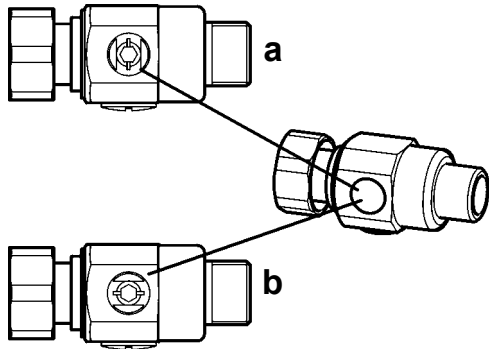


 Bei Bedarf den Adapter (n) zwischenschalten.

9.15 Das Edelstahlgehäuse anbringen oder die Glasfront schließen.

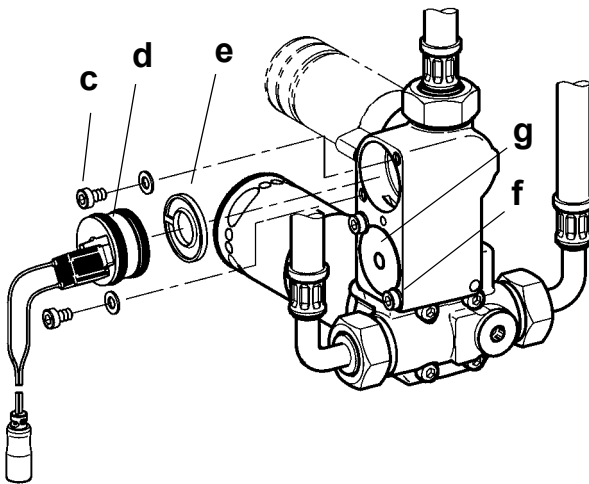


10. Montage Duschpaneel (Funktionsblock 1-teilig)



- 10.1 Das Edelstahlgehäuse abnehmen oder die Glasfront öffnen.
 - ☞ Details entnehmen Sie bitte der Montage- und Betriebsanleitung der Armatur.
- 10.2 Die Wassermengenregulierungen mit einem Innensechskant-Schlüssel schließen.
a: geschlossen
b: offen
- 10.3 Die Armatur auslösen.

Ersatzteil



- 10.4 Die Leitungsverbindung zwischen Magnetventil-Kartusche und Elektronikmodul lösen.
- 10.5 Die Schrauben (c) herausdrehen.
- 10.6 Die Magnetventil-Kartusche (d) herausnehmen.
- 10.7 Das vorhandene Sieb (e) mit einer Flachzange herausziehen.
- 10.8 Weiter mit [Arbeitsschritt 10.11](#).

Nachrüsten Thermische Desinfektion

- 10.9 Die Schrauben (f) herausdrehen.
- 10.10 Den Verschlussstopfen (g) herausnehmen.
 - ☞ Den Verschlussstopfen am mittigen Gewinde mit einer Schraube M8 herausziehen.

10.11 Das neue Sieb einsetzen.

☞ Wichtig!

Auf die Einbaulage achten. Der Steg des Siebes darf nicht auf der Durchflussbohrung liegen.

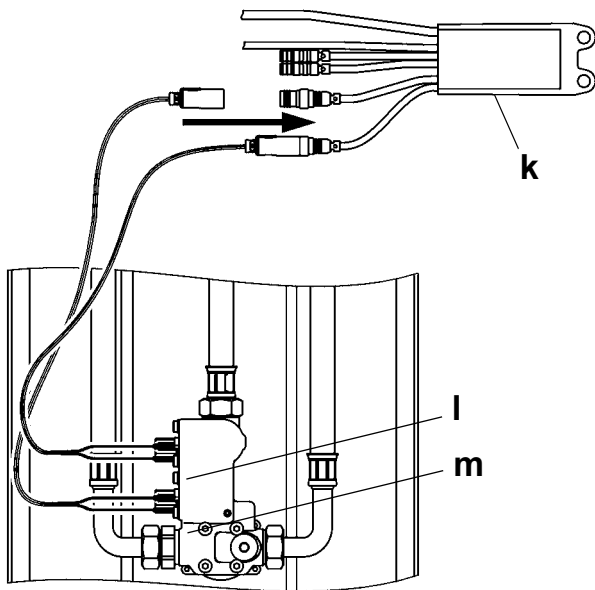
10.12 Die Magnetventil-Kartusche einsetzen.

10.13 Die Schrauben festziehen.

10.14 Die Leitungsverbindung zwischen Magnetventil-Kartusche und Elektronikmodul (k) herstellen.

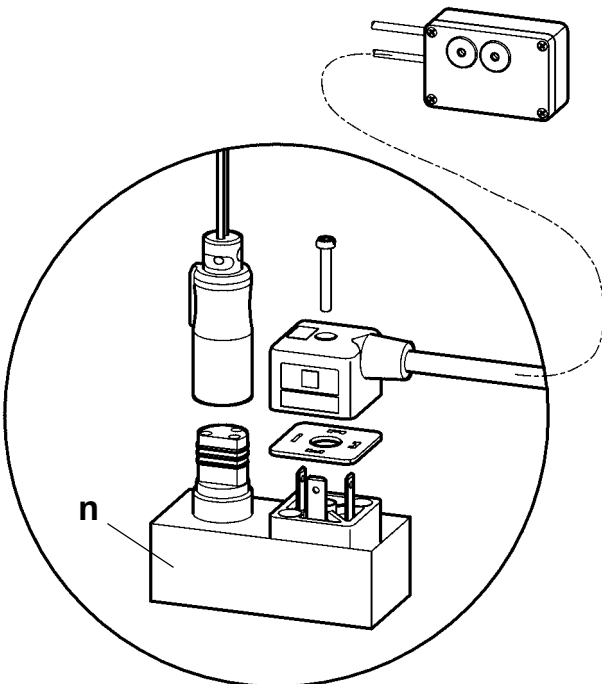
l: Magnetventil-Kartusche
Mischwasser

m: Magnetventil-Kartusche Bypass
Thermische Desinfektion



☞ Bei Bedarf den Adapter (n) zwischenschalten.

10.15 Das Edelstahlgehäuse anbringen oder die Glasfront schließen.



ALG

SARL BFIX
Résidence Chaabani
Val d'Hydra part N°06-C Hydra 08
DZ-16035 HYDRA-ALGER / Algeria
t: +213 (0)21 60 13 60
e: customer@bfixgroupe.com

AUS

PR Kitchen and Washroom Systems Pty Ltd
83 Bangholme Road
Dandenong South VIC 3175
t: +61 (0)3 9700 9100
e: info@prks.com.au

AUT

Franke GmbH
Oberer Achdamm 52
6971 Hard / Austria
t: +43 (0)5574 6735 0
e: ws-info.at@franke.com

BEL

Franke N.V.
Ring 10
9400 Ninove / Belgium
t: +32 (0)54 310130
e: ws-info.be@franke.com

CAN

Franke Kindred Canada Limited
1000 Franke Kindred Road
Midland, Ontario L4R 4K9 / Canada
t: +1 855 446 5663
e: ws-info.ca@franke.com

CZE

Franke Aquarotter GmbH
Parkstrasse 1 - 5
14974 Ludwigsfelde / Germany
t: +420 281 090 429
e: ws-info.cz@franke.com

EGY

Franke Kitchen Systems Egypt S.A.E.
1st Industrial Zone
6th October City, Cairo / Egypt
t: +202 3828 0000
e: ws-info.eg@franke.com

FIN / SWE / NOR / DEN / EST

Franke Finland Oy
Vartiokujja 1
76850 Naarajaervi / Finland
t: +358 (0)15 3411 1
e: ws-info.fi@franke.com

FRA

Franke GmbH
Oberer Achdamm 52
6971 Hard / Autriche
t: 0800 909 216
e: ws-info.fr@franke.com

GBR / IRL

Franke Sissons Ltd.
Carrwood Road
Chesterfield S41 9QB / United Kingdom
t: +44 (0)1246 450 255
e: ws-info.uk@franke.com

GBR

Dart Valley Systems Ltd.
Kemings Close, Long Road,
Paignton TQ4 7TW / United Kingdom
t: +44 (0)1803 529 021
e: sales@dartvalley.co.uk

GER

Franke Aquarotter GmbH
Parkstrasse 1 - 5
14974 Ludwigsfelde / Germany
t: +49 (0)3378 818 0
e: ws-info.de@franke.com

GEO

Franke Caucasus Ltd.
7, Agladze Street
Tbilisi, 0154 / Georgia
t: +995 (0)32 2351672
e: info@franke-ge.com

ITA

Franke GmbH
Oberer Achdamm 52
6971 Hard / Austria
t: 800 789233
e: ws-info.it@franke.com

NED

Franke N.V.
Ring 10
9400 Ninove / Belgium
t: +31 (0)492 72 82 24
e: ws-info.nl@franke.com

POL

Franke Aquarotter GmbH
Parkstrasse 1-5
14974 Ludwigsfelde / Germany
t: +48 (0) 22 711 61 17
e: ws-info.pl@franke.com

POR

Franke Portugal S.A.
Estrada de Talaíde, Edifício 3, Cruzamento
de Sao Marcos, 2735-531 Cacém / Portugal
t: +351 (0)21 426 9670
e: ws-info.pt@franke.com

RSA

Franke Kitchen Systems (Pty) Ltd.
1194 South Coast Road
4060 Moberi / South Africa ZAF
t: +27 (0)31 450 6300
e: ws-info.za@franke.com

RUS

Franke Neva GmbH
Volgogradsky prospect, 43 building 3
109316 Moscow / Russia
t: +7 495 225 56 58
e: fs-info.ru@franke.com

SLO

Barjans d.o.o.
Pod Hruševco 20
1360 Vrhnika / Slovenia
t: +386 (0)1 750 66 40
e: info@barjans.si

SUI

Franke Washroom Systems AG
Franke-Strasse 9, Postfach 237
4663 Aarburg / Switzerland
t: +41 (0)62 787 3131
e: ws-info.ch@franke.com

SVK

INGEMA s.r.o.
Močarianska 1
071 01 Michalovce / Slovakia
t: +421 (0)56 640 36 12
e: ingema@ingema.sk

TUN

HANDASSA GROUP
48 Av. Taieb Mhiri Imm. Les Jasmins apt. n°5.
2080 Ariana / Tunisia
t : +216 (0)71 702 272
e: info@handassagroup.com.tn

TUR

Franke Mutfak ve Banyo Sistemleri San. ve
Tic. A.Ş.
Gebze Organize Sanayi Bölgesi
Tembelova Alanı 3500 sokak No: 3503
Gebze, Kocaeli / Türkiye
t: +90 (0)262 644 6595
e: ws-info.tr@franke.com

UAE

Franke L.L.C
P.O. Box 14511
Ras Al Khaimah / United Arab Emirates
t: +971 (0)7 2034 700
e: ws-info.ae@franke.com

USA

Franke Kindred Canada Limited
1000 Franke Kindred Road
Midland, Ontario L4R 4K9 / Canada
t: +1 855 526 0503
e: commercial-info.us@franke.com

**Other East-European Countries
(HU/RO/BG/CRO/SRB/BIH/UKR)**

Franke Aquarotter GmbH
Parkstrasse 1 - 5
14974 Ludwigsfelde / Germany
t: +49 (0)3378 818 0
e: ws-info.de@franke.com

Other Countries:

Franke GmbH
Oberer Achdamm 52
6971 Hard / Austria
t: +43 (0)5574 6735 0
e: ws-info.int@franke.com