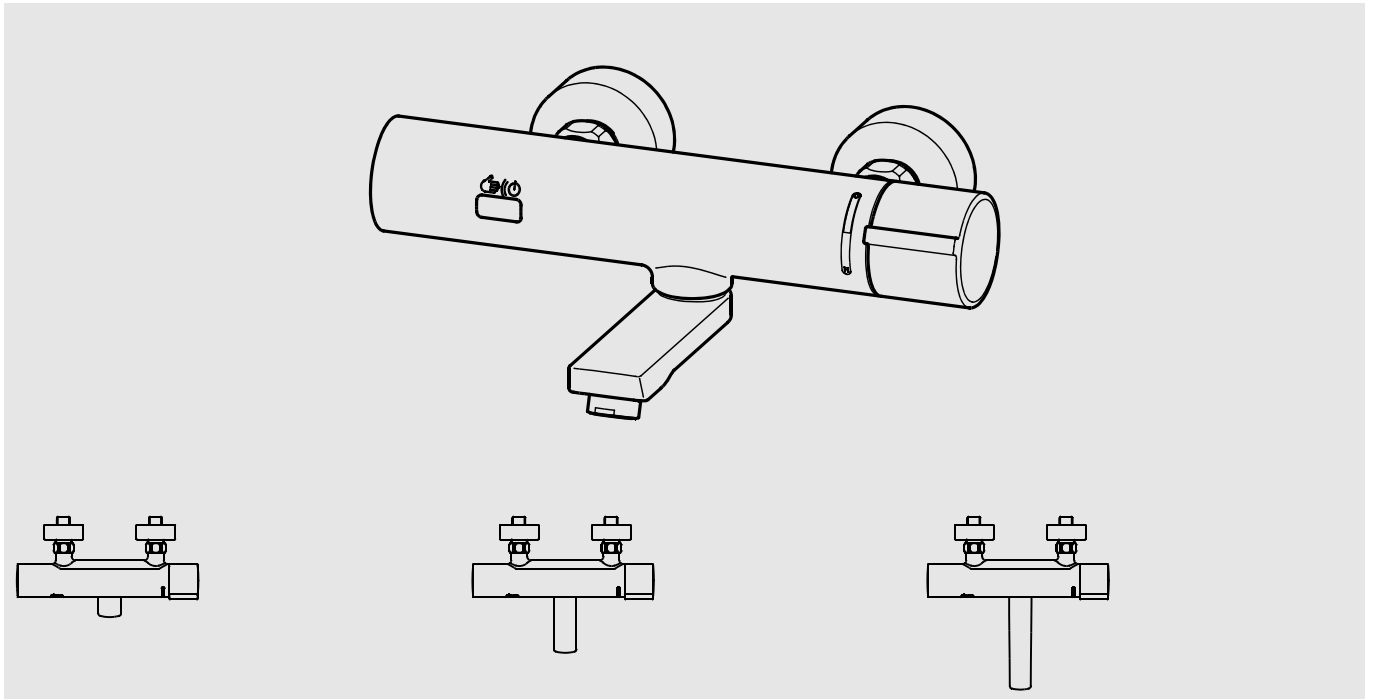


# F3



**F3ET1001**

2030032507

7612982239571

**F3ET1002**

2030032506

7612982233371

**F3ET1003**

2030026612

7612982226892

DE Montage- und Betriebsanleitung

Elektronik-Thermostatbatterie

EN Installation and operating instructions

Electronic thermostatic mixer

FR Notice de montage et de mise en service

Mitigeur thermostatique électronique

ES Instrucciones de montaje y servicio

Batería de termostato con sistema electrónico

IT Istruzioni per il montaggio e l'uso

NL Montage- en bedrijfsinstructies

Elektronische thermostaatmengkraan

PL Instrukcja montażu i obsługi

Elektroniczna bateria termostat

SV Monterings- och driftinstruktion

CS Návod pro montáž a provoz

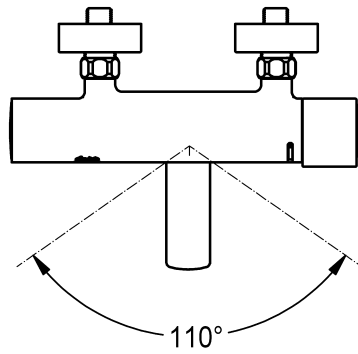
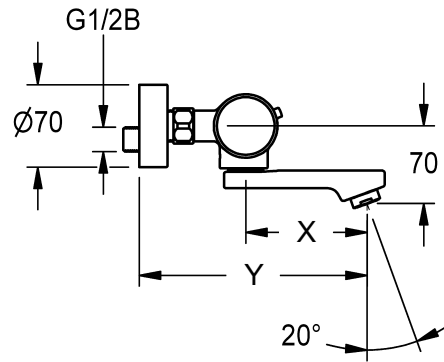
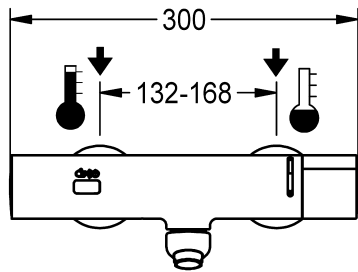
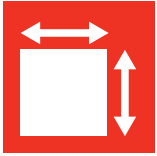
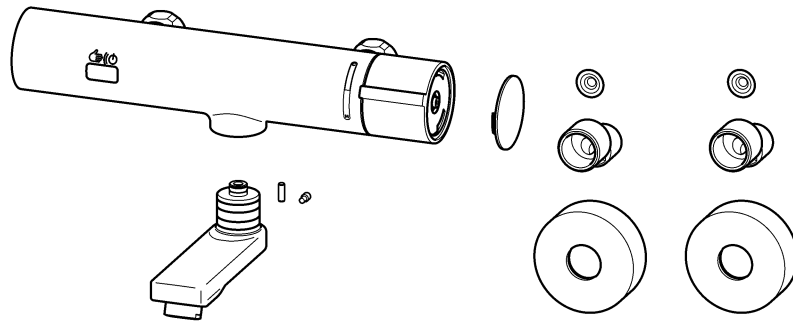
Elektronická termostat. baterie

FI Asennus- ja käyttöohje

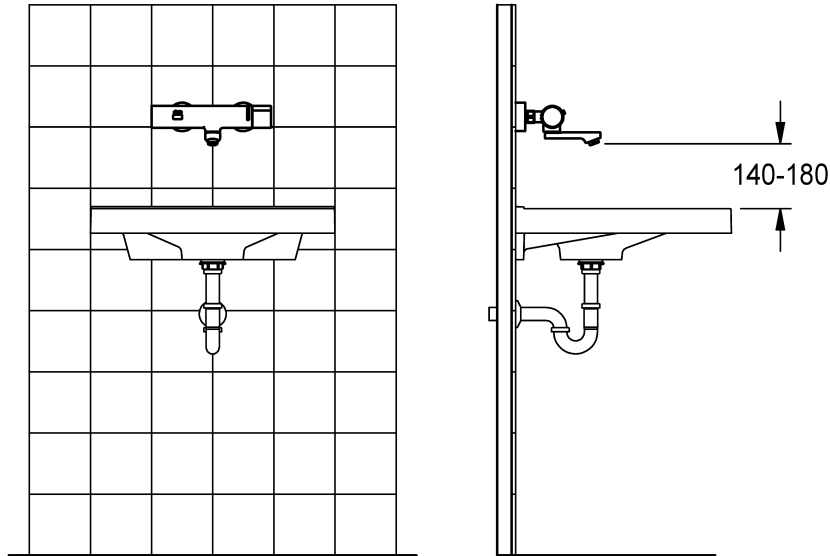
Elektroninen termostaattihana

RU Инструкция по монтажу и вводу в эксплуатацию

*Make  
it  
Wonderful*



	X	Y
<b>F3ET1001</b>	40	130
<b>F3ET1002</b>	100	190
<b>F3ET1003</b>	160	250



## EN Installation and operating instructions

### Important notes

- ▶ Before installing flush piping system!
- ▶ Set the scald protection after assembly has been completed.
- ▶ The fitting must be operated only with original mesh filters and return flow inhibitors!
- ▶ The fitting must be checked and maintained at regular intervals depending on the water quality and in accordance with the local conditions, and rules and regulations applicable at the site.

### Technical data

- ▶ Minimum flow pressure 1.0 bar
- ▶ Maximum operating pressure 10 bar
- ▶ Recommended flow pressure 1-5 bar
- ▶ Volume flow at 3 bar flow pressure 6 l/min
- ▶ Thermostatic scald protection according to DIN EN 1111
- ▶ maximum operating temperature
  - continuous operation 70 °C
  - short-term (<10 min) 80 °C
- ▶ Flow duration 10 s einstellbar
- ▶ Type of protection IP 59K
- ▶ Voltage supply with lithium battery CRP2 6 V DC

## DE Montage- und Betriebsanleitung

### Wichtige Hinweise

- ▶ Vor Installation Rohrleitungen spülen!
- ▶ Nach erfolgter Montage den Verbrühungsschutz einstellen!
- ▶ Armatur nur mit original Sieben und Rückflussverhinderern betreiben!
- ▶ In Abhängigkeit von der Wasserqualität, den örtlichen Gegebenheiten und den vor Ort geltenden Bestimmungen die Armatur in regelmäßigen Abständen prüfen und warten.

### Technische Daten

- ▶ Mindestfließdruck 1,0 bar
- ▶ Maximaler Betriebsdruck 10 bar
- ▶ Empfohlener Fließdruck 1-5 bar
- ▶ Volumenstrom bei 3 bar Fließdruck 6 l/min
- ▶ Thermostatischer Verbrühungsschutz laut DIN EN 1111
- ▶ maximale Betriebstemperatur
  - Dauerbetrieb 70 °C
  - Kurzzeit (<10 min) 80 °C
- ▶ Fließzeit 10 s einstellbar
- ▶ Schutzart IP 59K
- ▶ Spannungsversorgung mit Lithium Batterie CRP2 6 V DC

**PL**

## Instrukcja montażu i obsługi

### Ważne wskazówki

- ▶ Przed instalacją przepłukać rury!
- ▶ Po przeprowadzeniu montażu ustawić zabezpieczenie przed poparzeniem!
- ▶ Armatury należy używać wyłącznie z oryginalnymi sitkami i zaworami zwrotnymi!
- ▶ Armaturę należy poddawać regularnej kontroli i konserwacji w zależności od jakości wody, warunków lokalnych i obowiązujących przepisów.

### Dane techniczne

- ▶ Minimalne ciśnienie przepływu 1,0 bar
- ▶ Maksymalne ciśnienie robocze 10 barów
- ▶ Zalecane ciśnienie przepływu 1,5 barów
- ▶ Objętościowe natężenie przepływu przy ciśnieniu 3 barów 6 l/min
- ▶ Termostatyczne zabezpieczenie przed poparzeniem zgodnie z DIN EN 1111
- ▶ Maksymalna temperatura eksploatacji
  - Praca stała 70 °C
  - Czas krótki (<10 min) 80 °C
- ▶ Czas przepływu 10 s z możliwością ustawienia
- ▶ Rodzaj ochrony IP 59K
- ▶ Zasilanie elektryczne baterią litową CRP2 6 V DC

**FR**

## Notice de montage et de mise en service

### Remarques importantes

- ▶ Rincer les conduites avant d'installer !
- ▶ Régler le dispositif de protection contre les brûlures après le montage!
- ▶ Ne faire fonctionner la robinetterie qu'avec les filtres et clapets de non retour d'origine !
- ▶ En fonction de la qualité de l'eau, ainsi que des conditions et des dispositions locales, il convient de contrôler et d'entretenir la robinetterie à intervalles réguliers.

**SV**

## Monterings- och driftinstruktion

### Viktiga informationer

- ▶ Spola igenom rörledningarna före installation!
- ▶ Ställ in skållningsskyddet efter installationen!
- ▶ Använd armaturen endast med originalsilar och originalåterflödesförhindrare!
- ▶ Kontrollera och serva armaturen med intervaller som bestäms av vattenkvaliteten samt de lokala förhållandena och de bestämmelser som gäller där.

### Tekniska data

- ▶ Minsta hydrauliska tryck 1,0 bar
- ▶ Maximalt driftryck 10 bar
- ▶ Rekommenderat hydrauliskt tryck 1-5 bar
- ▶ Volymström vid 3 bar hydrauliskt tryck 6 l/min
- ▶ Termostatstyrt skållningsskydd enligt DIN EN 1111
- ▶ Maximal driftstemperatur
  - Kontinuerlig drift 70 °C
  - Kort tid (< 10 min) 80 °C
- ▶ Flyttid 10 s inställbar
- ▶ Skyddsklass IP 59K
- ▶ Spänningsförsörjning med litiumbatteri CRP2 6 V DC

**CS**

## Návod pro montáž a provoz

### Důležité pokyny

- ▶ Před instalací potrubí propláchněte!
- ▶ Po úspěšné montáži nastavte ochranu proti opaření!
- ▶ Provozovat armaturu jen s originálními sítky a zařízeními proti zpětnému toku!
- ▶ V závislosti na kvalitě vody, místních podmínkách a předpisech platných v místě instalace je nutné provádět v pravidelných intervalech kontrolu a údržbu armatury.

## Données techniques

- ▶ Pression dynamique minimale 1,0 bar
- ▶ Pression de service maximale 10 bars
- ▶ Pression dynamique recommandée 1-5 bars
- ▶ Débit volumique pour 3 bars de pression dynamique 6 l/min
- ▶ Protection thermostatique contre les échaudures selon DIN EN 1111.
- ▶ Température de fonctionnement maximale
  - Fonctionnement continu 70 °C
  - Courte période (< 10 min) 80 °C
- ▶ Durée d'écoulement 10 s réglable
- ▶ Type de protection IP 59K
- ▶ Alimentation en tension avec pile au lithium CRP2 6 V DC

## Technické údaje

- ▶ Minimální průtočný tlak 1,0 bar
- ▶ Maximální provozní tlak 10 bar
- ▶ Doporučený průtočný tlak 1-5 bar
- ▶ Průtok při průtočném tlaku 3 bar 6 l/min
- ▶ Termostatická ochrana proti opažení podle normy DIN EN 1111
- ▶ Maximální provozní teplota
  - Doba provozu 70 °C
  - Krátký čas (< 10 min.) 80 °C
- ▶ Doba průtoku nastavitelná 10 s
- ▶ Krytí IP 59K
- ▶ Napájení lithiovou baterií CRP2 6 V DC

**ES**

## Instrucciones de montaje y servicio

### Indicaciones importantes

- ▶ ¡Enjuagar las tuberías antes de instalar!
- ▶ Tras finalizar el montaje, ajustar la protección contra escaldaduras.
- ▶ ¡La grifería debe hacerse funcionar únicamente con los tamices y las válvulas antiretorno originales!
- ▶ En función de la calidad del agua, las condiciones locales y la legislación vigente, realizar las inspecciones y el mantenimiento de la grifería a intervalos regulares.

### Datos técnicos

- ▶ Presión mínima de flujo 1,0 bar
- ▶ Presión máxima de servicio 10 bares
- ▶ Presión de flujo recomendada 1-5 bares
- ▶ Flujo volumétrico con 3 bares de presión de flujo 6 l/min
- ▶ Protección termostática frente a escaldaduras según DIN EN 1111.
- ▶ Temperatura de servicio máxima
  - Funcionamiento continuo 70 °C
  - Tiempo breve (< 10 min) 80 °C
- ▶ Tiempo de corriente 10 s ajustable
- ▶ Modo de protección IP 59K
- ▶ Alimentación de corriente con batería de litio CRP2 6 V DC

**FI**

## Asennus- ja käyttöohje

### Tärkeitä ohjeita

- ▶ Huhuetele putkijohdot ennen asennusta!
- ▶ Kun asennus on tehty, säädä palovamma-suoja!
- ▶ Käytä varusteet vain alkuperäisten sihtien ja takaisinvirtauksen eston kanssa!
- ▶ Hana tulee tarkistaa ja huoltaa säännöllisin väliajoin veden laadusta, paikallisista oloista ja paikalla voimassa olevista määräyksistä riippuen.

### Tekniset tiedot

- ▶ Vähimmäisvirtauspaine 1,0 bar
- ▶ Suurin käyttöpaine 10 bar
- ▶ Suositeltava virtauspaine 1-5 bar
- ▶ Tilavuusvirta 3 barin virtauspaineella 6 l/min
- ▶ Termostaattinen kuumavesisuoja DIN EN 1111 mukaan
- ▶ Maksimaalinen käyttölämpötila
  - Jatkuva käyttö 70 °C
  - Lyhyt aika (<10 min) 80 °C
- ▶ Juoksuaika 10 s säädettävissä
- ▶ Suojaustapa IP 59K
- ▶ Jännitteensyöttö litiumparistolla CRP2 6 V DC

**IT**

## Istruzioni per il montaggio e l'uso

### Avvertenze importanti

- ▶ Sциacquare le tubazioni prima di installare!
- ▶ A montaggio avvenuto impostare la protezione dalle scottature!
- ▶ Utilizzare la rubinetteria esclusivamente con i filtri e le valvole antiriflusso originali!
- ▶ Controllare e sottoporre a manutenzione l'apparecchio ad intervalli regolari, in funzione della qualità dell'acqua, delle caratteristiche locali e delle vigenti disposizioni locali.

### Specifiche tecniche

- ▶ Pressione idraulica min. 1,0 bar
- ▶ Pressione di esercizio max. 10 bar
- ▶ Pressione idraulica consigliata 1-5 bar
- ▶ Portata volumetrica a 3 bar di pressione idraulica 6 l/min
- ▶ Protezione antiscottatura termostatica secondo DIN EN 1111.
- ▶ Temperatura massima di esercizio
  - Funzionamento continuo 70 °C
  - Brevemente (<10 min) 80 °C
- ▶ Durata di flusso impostabile da 10 s
- ▶ Tipo di protezione IP 59K
- ▶ Alimentazione di tensione con batteria al litio CRP 2 di 6 V DC

**RU**

## Инструкция по монтажу и вводу в эксплуатацию

### Важные указания

- ▶ Перед инсталляцией промыть трубки!
- ▶ После произведенного монтажа настроить защиту от ожогов!
- ▶ Эксплуатировать арматуру только с оригинальными фильтрами и клапанами обратного течения!
- ▶ Арматуру необходимо регулярно чистить и обслуживать в зависимости от качества воды, местных условий и действующих в месте эксплуатации предписаний.

### Технические характеристики

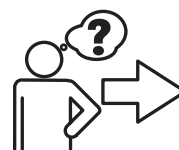
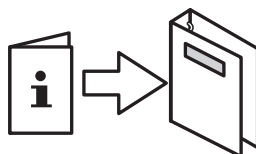
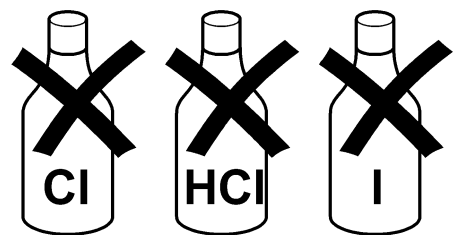
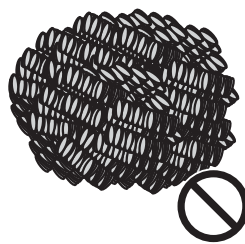
- ▶ Минимальный гидравлический напор 1,0 бар
- ▶ Максимальное рабочее давление 10 бар
- ▶ Рекомендуемый гидравлический напор 1-5 бар
- ▶ Объёмный расход при гидравлическом напоре 3 бар 6 л/мин
- ▶ Термостатическая система защиты от ожога горячим паром/жидкостью согласно стандарту DIN EN 1111.
- ▶ Максимальная рабочая температура
  - Непрерывный режим работы 70 °C
  - Короткое время (<10 мин) 80 °C
- ▶ Время протекания 15 сек. регулируемое
- ▶ Вид защиты IP 59K
- ▶ Источник питания - литиевая батарея CRP 2 6 В постоянного тока

**Belangrijke aanwijzingen**

- ▶ Voor installatie buisleidingen spoelen!
- ▶ Na de montage de beveiliging tegen verbranding door te heet water instellen!
- ▶ Armatuur alleen met originele zeven en terugstroomkleppen gebruiken!
- ▶ Afhankelijk van de waterkwaliteit, de plaatselijke omstandigheden en de plaatselijke voorschriften de armatuur regelmatig controleren en onderhouden.

**Technische gegevens**

- ▶ Minimale dynamische druk 1,0 bar
- ▶ Maximale werkdruk 10 bar
- ▶ Aanbevolen dynamische druk 1-5 bar
- ▶ Volumestroom bij 3 bar dynamische druk 6 l/min
- ▶ Thermostatische beveiliging tegen verbranding volgens DIN EN 1111.
- ▶ Maximale bedrijfstemperatuur
  - Continubedrijf 70 °C
  - Kortstondig (<10 min) 80 °C
- ▶ Stromingstijd 10 s instelbaar
- ▶ Veiligheidsgraad IP 59K
- ▶ Spanningsvoorziening d.m.v. lithiumbatterij CRP2 6 V DC



[www.franke.com](http://www.franke.com)

# 1. Montage

EN Installation  
FR Montage  
ES Montaje  
IT Montaggio

NL Montage  
PL Montaż  
SV Montering

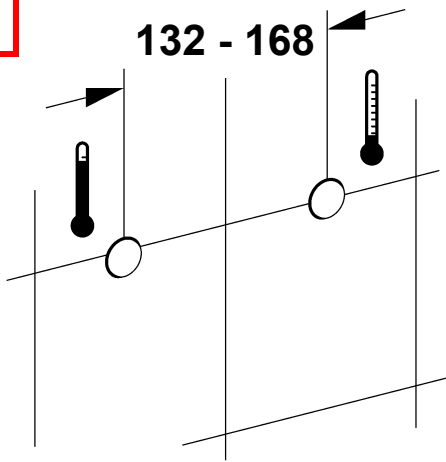
CS Montáž  
FI Asennus  
RU Монтаж



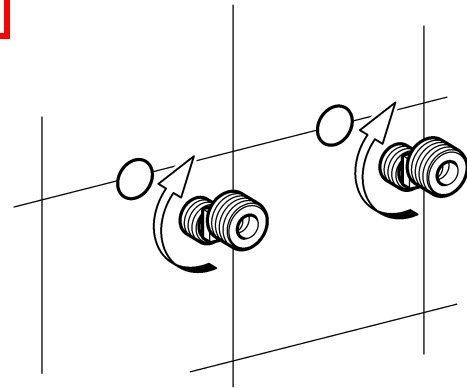
17 mm  
30 mm

2,5 mm

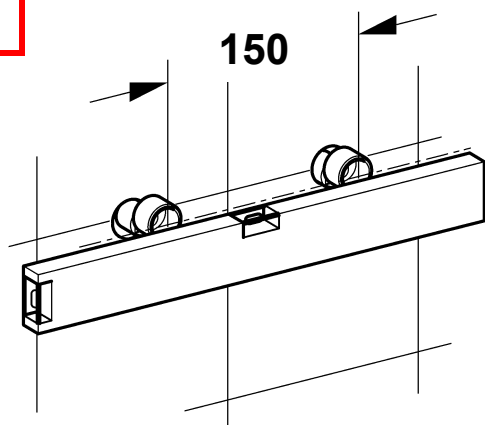
**1**



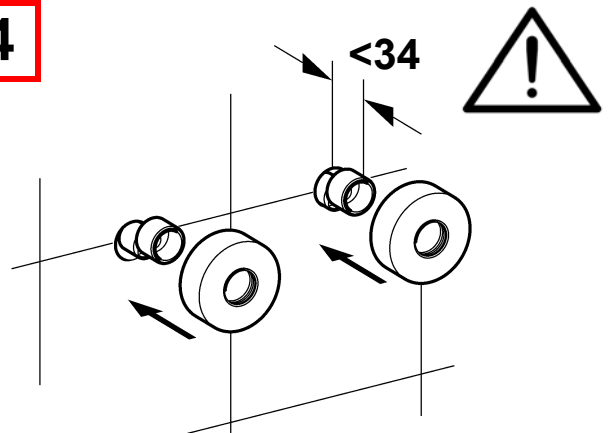
**2**



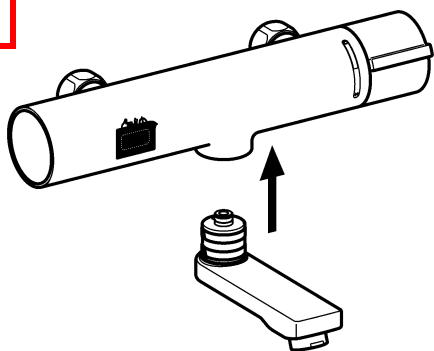
**3**



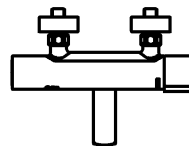
**4**



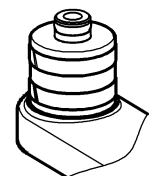
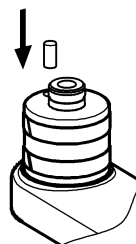
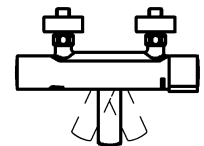
**5**



**A**

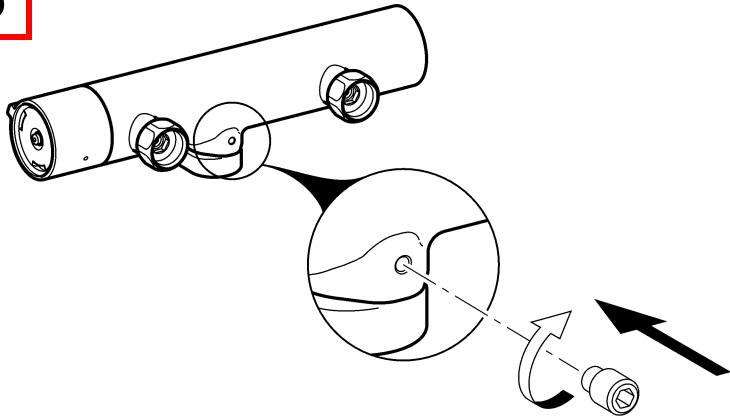


**B**

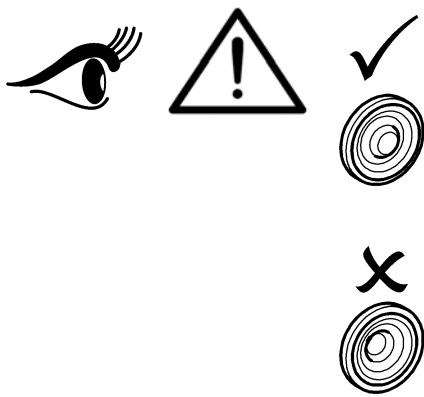
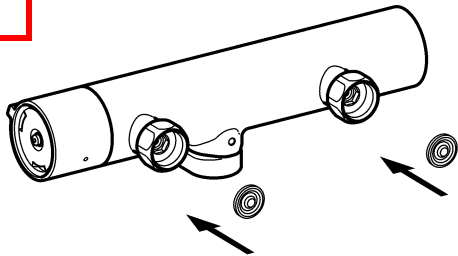




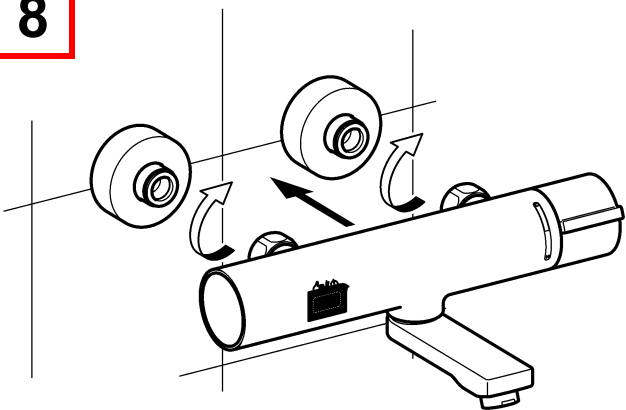
6



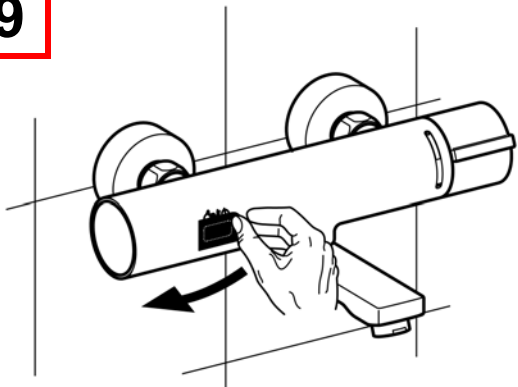
7



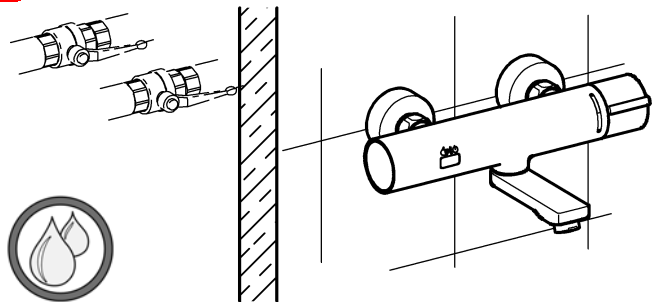
8



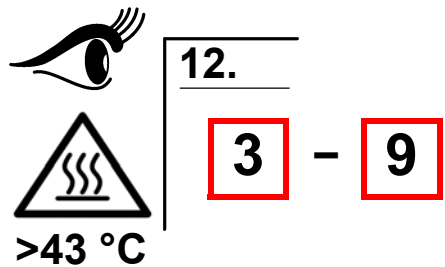
9



10



11



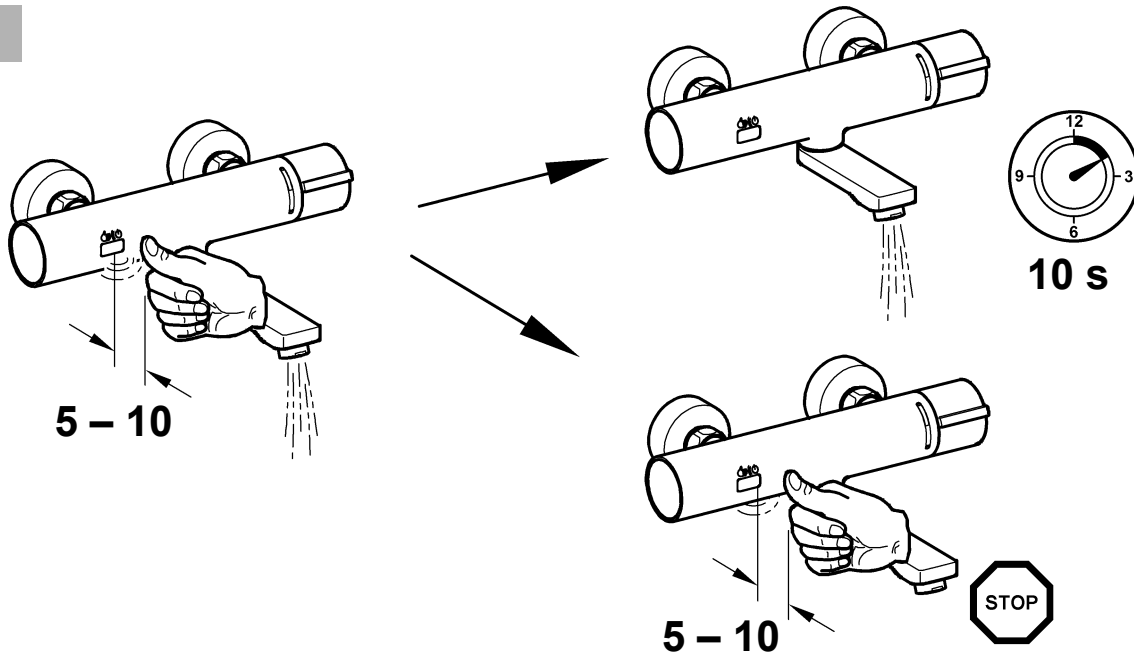
## 2. Funktion

EN Function  
FR Fonctionnement  
ES Función  
IT Funzionamento

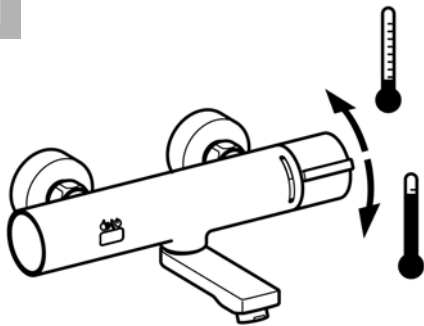
NL Werking  
PL Funkcja  
SV Funktion

CS Funkce  
FI Toiminto  
RU Функционирование

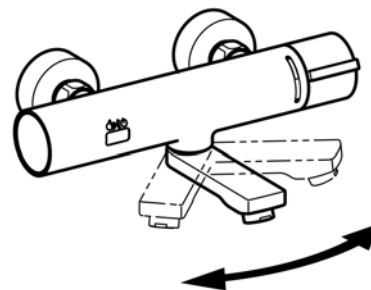
I



II



III



### 3. Hygienespülung ein- / ausschalten

EN Switching hygiene flushing on/off

FR Activer/désactiver le rinçage hygiénique

ES Activar/Desactivar el aclarado higiénico

IT Attivare/disattivare lo sciacquo igienico

NL Hygiënische spoeling in-/uitschakelen

PL Włączyć/wyłączyć spłukiwanie higieniczne

SV Koppla hygienspolningen till / från

CS Zapněte/vypněte hygienické propláchnutí

FI Hygieniahuuhtelun päälle-/ pois päältä kytkeminen

RU Гигиеническое промывание включить/выключить

#### EN

- ▶ Ensure open outlet.
- ▶ After 24h of non-use, water flows 30 s.

#### DE

- ▶ Freien Auslauf gewährleisten.
- ▶ Nach 24h Nichtbenutzung fließt 30 s Wasser.

#### FR

- ▶ Garantir un écoulement libre.
- ▶ L'eau s'écoule pendant 30 s après 24h de non utilisation.

#### ES

- ▶ Garantizar una salida libre.
- ▶ Si no se realiza ningún uso durante 24 horas, fluye agua durante 30 segundos.

#### IT

- ▶ Garantire l'erogazione libera.
- ▶ Dopo 24h di inutilizzo scorre acqua per 30 s.

#### NL

- ▶ Vrije uitloop garanderen.
- ▶ Na 24 uur niet te zijn gebruikt stroomt er gedurende 30 s water.

#### PL

- ▶ Zapewnić swobodny wylot.
- ▶ Po 24 godz. niekorzystania przez 30 s. wypływa woda.

#### SV

- ▶ Garantera fritt avlopp.
- ▶ Vatten flyter 30 s efter 24 timmars användningspaus.

#### CS

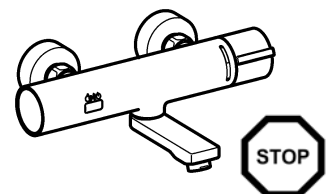
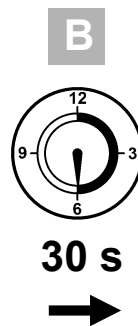
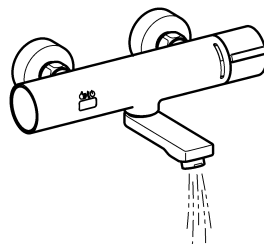
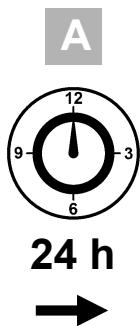
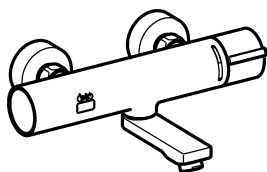
- ▶ Zajistěte volný odtok.
- ▶ Při nepoužívání 24 h nechte 30 s téct vodu.

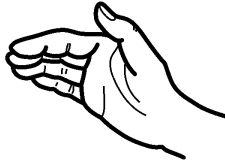
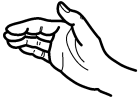
#### FI

- ▶ Vapaan virtauksen takaaminen.
- ▶ Käyttämättömänä 24 h jälkeen virtaa vettä 30 s.

#### RU

- ▶ Обеспечить беспрепятственный слив
- ▶ После того, как устройство не используется в течение 24 ч, в течение 30 сек течёт вода.



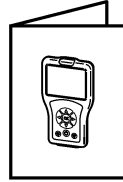
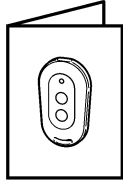
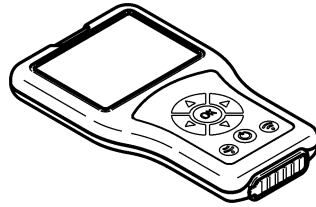


3.

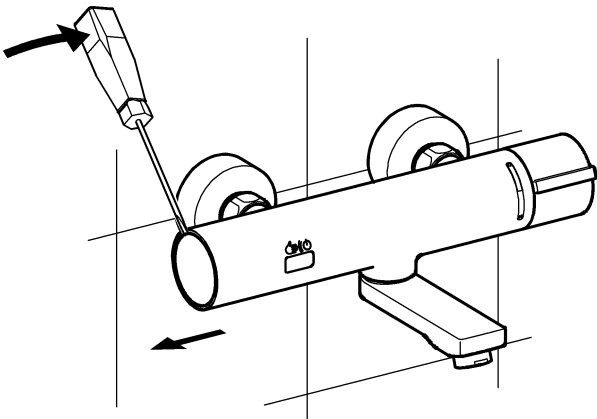
1

-

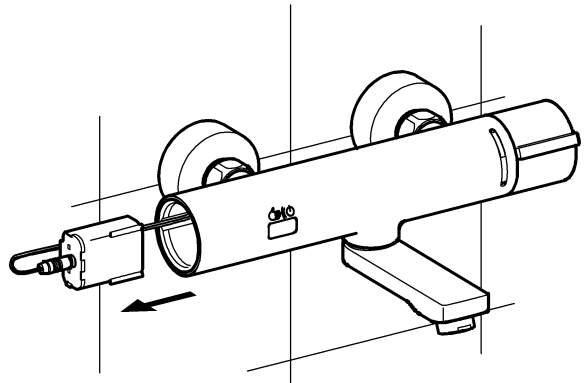
9



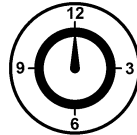
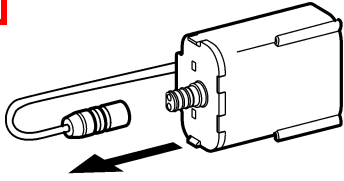
1



2



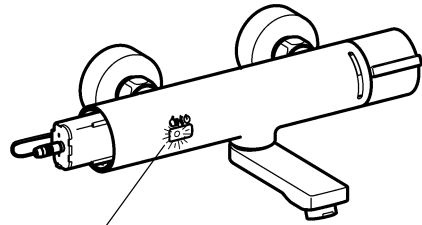
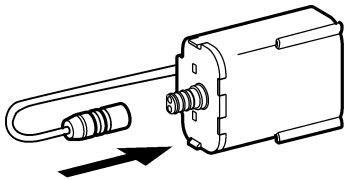
**3**



**60 s**



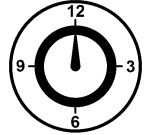
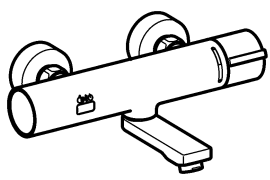
**4**



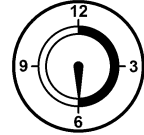
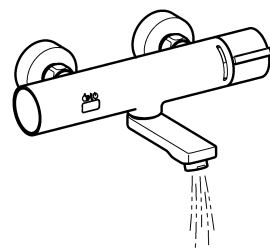
**A 2x**    

**B 1x**    

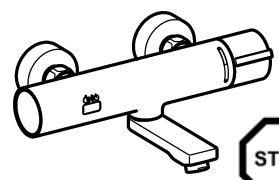
**A**



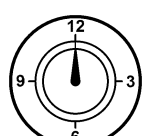
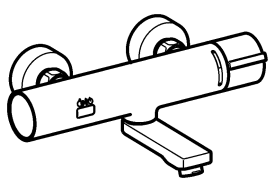
**24 h**



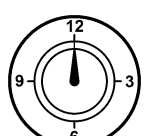
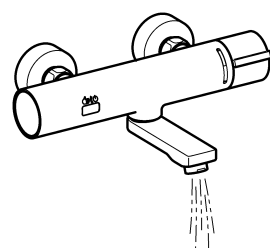
**30 s**



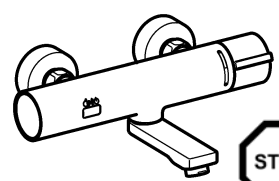
**B**



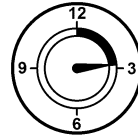
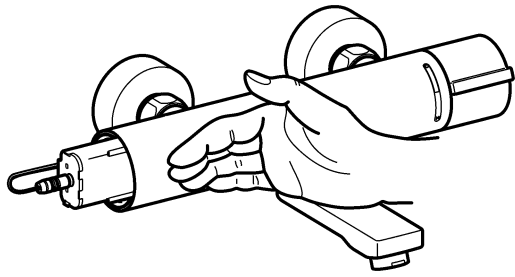
**0 h**



**0 s**

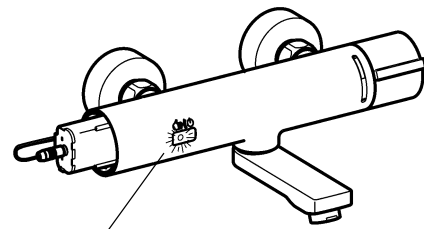
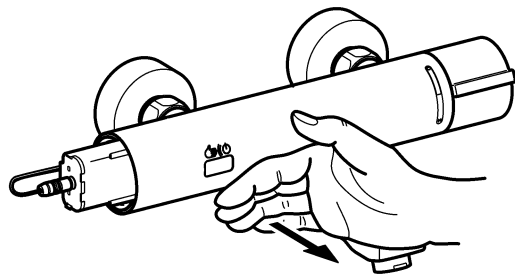


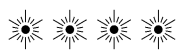
**5**



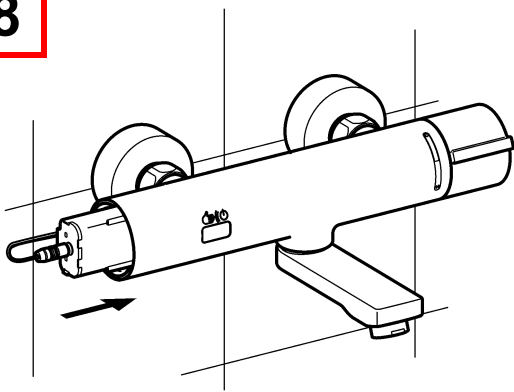
**>12 s**

**6**

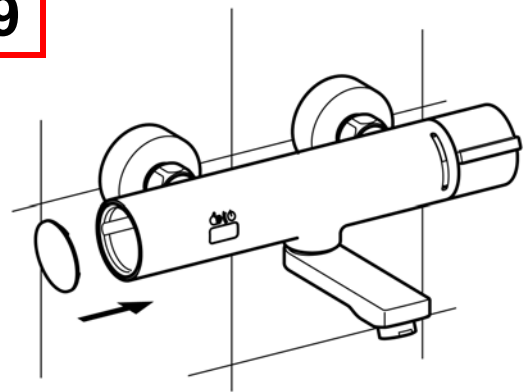


**1x** 

**8**



**9**



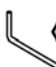
## 4. Thermische Desinfektion

EN Thermal disinfection  
FR Désinfection thermique  
ES Desinfección térmica  
IT Disinfezione termica

NL Thermische desinfectie  
PL Dezynfekcja termiczna  
SV Termisk desinfektion

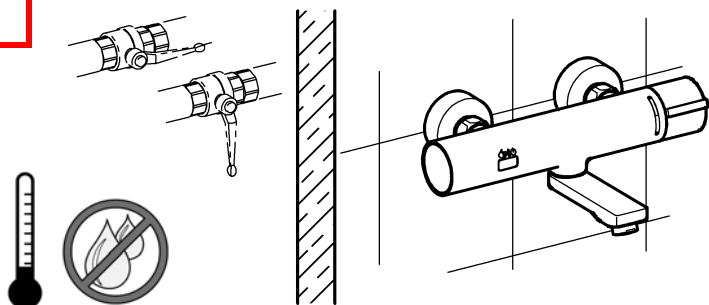
CS Tepelná dezinfekce  
FI Terminen desinfiointi  
RU Термическая дезинфекция



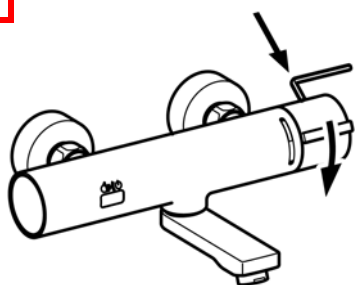
 2,5 mm



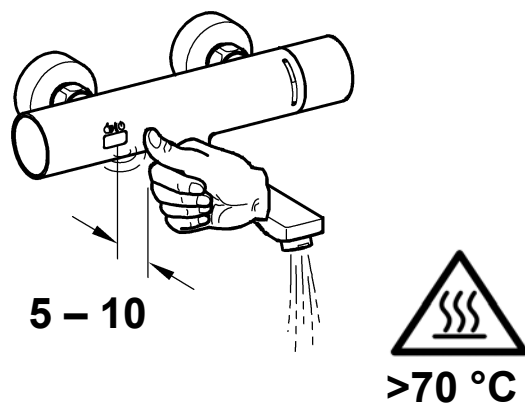
**1**



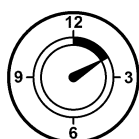
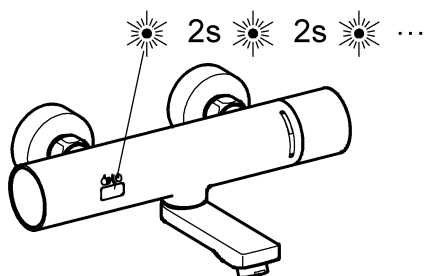
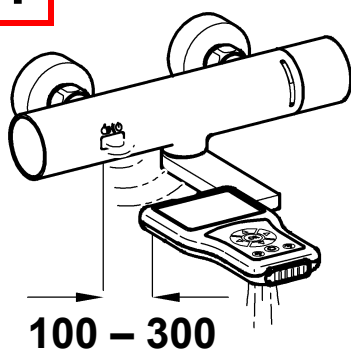
**2**



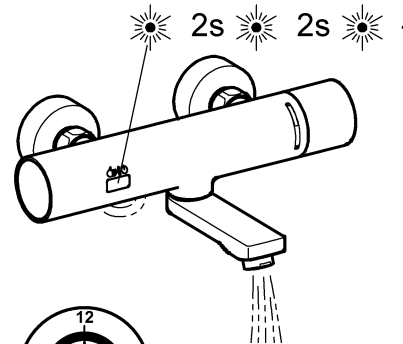
**3**



**4**



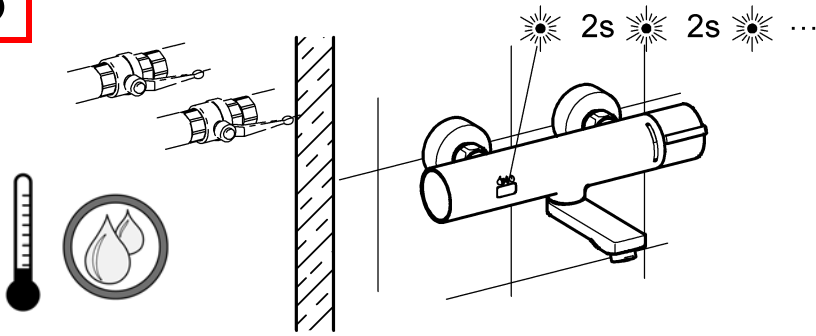
10 s



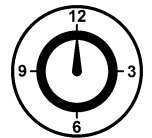
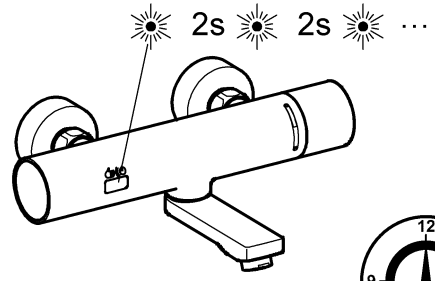
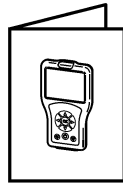
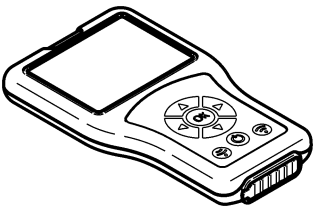
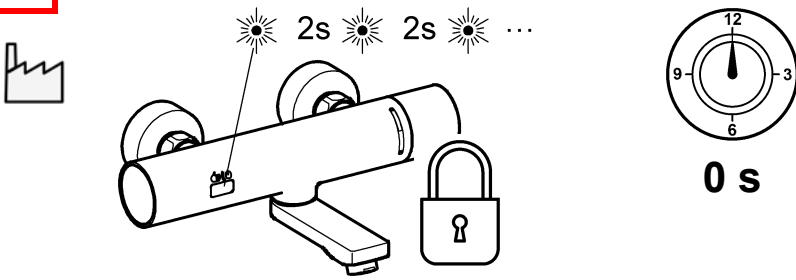
5 min



**5**

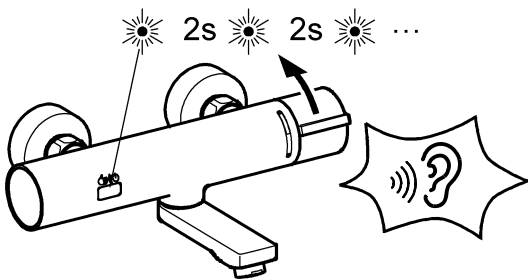


**6**



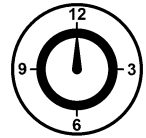
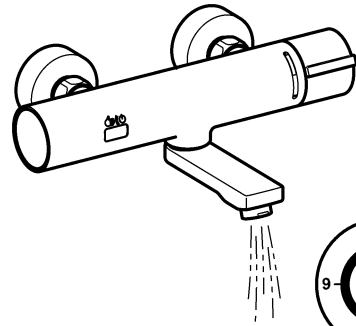
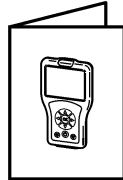
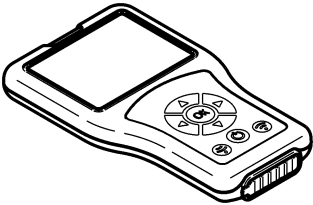
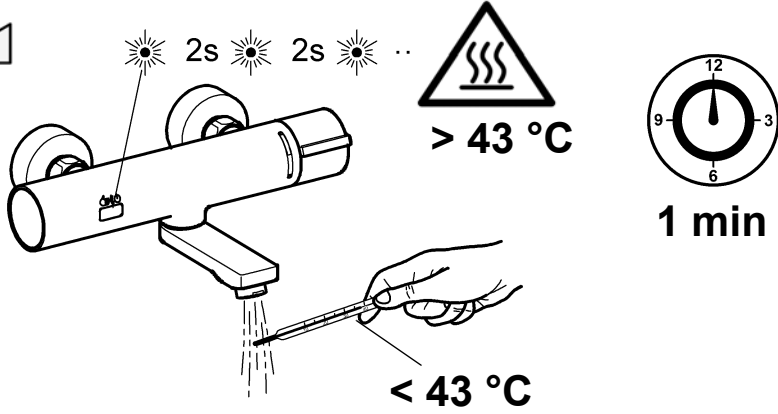
**1 – 255 s**

**7**





8



1 – 255 min

## 5. Armatur ausschalten

EN Switch off the valve

NL Armatuur uitschakelen

CS Vypnout armaturu

FR Désactiver la robinetterie

PL Wyłączenie baterii

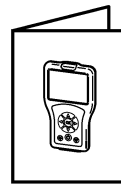
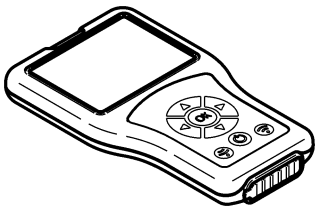
FI Laitteen kytkeminen pois päältä

ES Desconectar la grifería

SV Avstängning av armatur

RU отключить оборудование

IT Disattivazione della rubinetteria



## 6. Dauerlauf starten

EN Start continual flow

NL Continue stroming starten

CS Spustit trvalý provoz

FR Démarrer la marche continue

PL Uruchomić stały wypływ wody

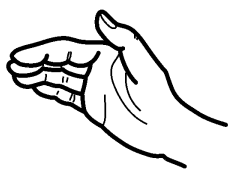
FI Tuotantokäytön aloittaminen

ES Iniciar el enjuague continuo

SV Starta kontinuerlig drift

RU запустить ресурс

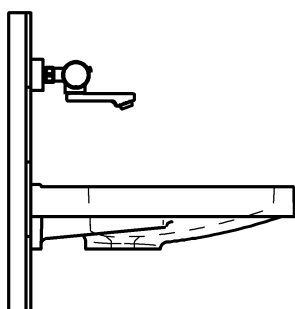
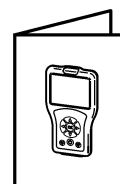
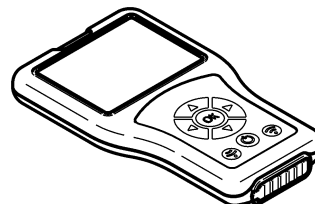
IT Avviare l'erogazione continua



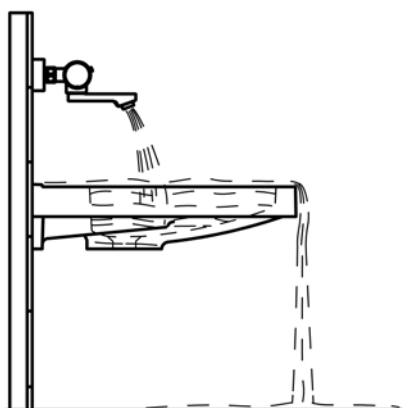
6.

1

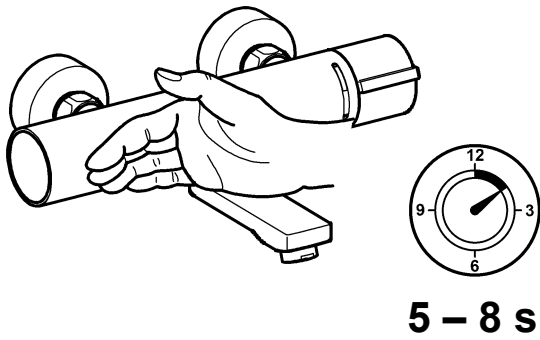
- 2



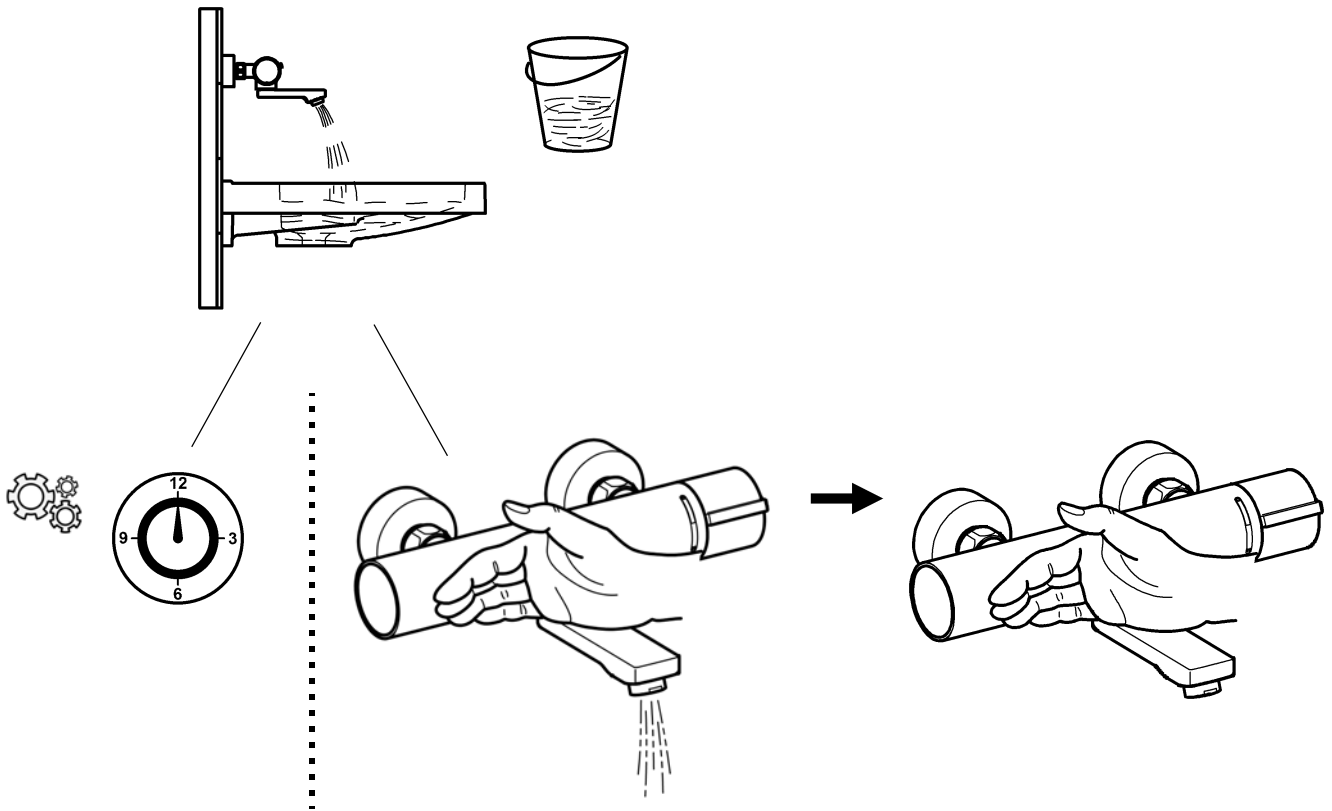
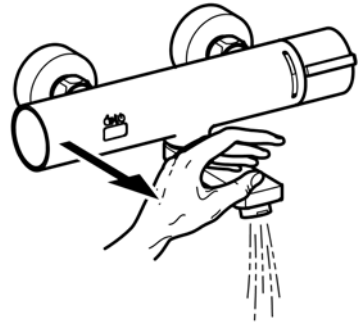
10.



**1**

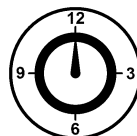
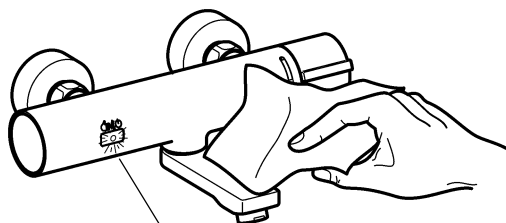


**2**



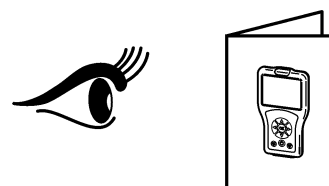
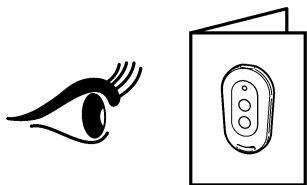
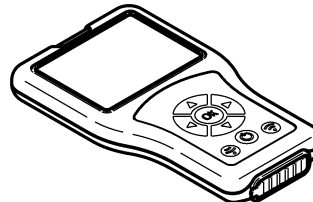
## 7. Reinigungsabschaltung einschalten

EN Switch on cleaning switch-off	NL Inschakelen van de reiniging shutdown	CS Vypínač pro čištění
FR Activer l'arrêt de nettoyage	PL Włączanie wyłączenia na czas czyszczenia	FI Aktivoida pesuseisokkien
ES Activar el apagado de limpieza	SV Aktivera rengörings avstängning	RU активировать чистка завершение работы
IT Attivare dello spegnimento per pulizia		



1 min

☀ 10s ☀ 10s ☀ ...



## 8. Fließzeit einstellen

EN Adjust flow duration

NL Stroomingstijd instellen

CS Nastavit dobu průtoku

FR Régler la durée d'écoulement

PL Ustawić czas przepływu

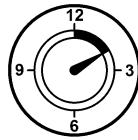
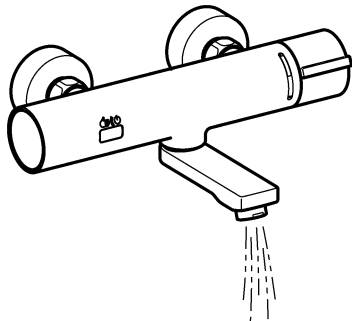
FI Aseta virtausaika

ES Ajustar el tiempo de flujo

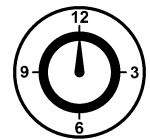
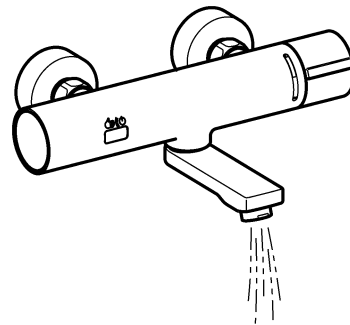
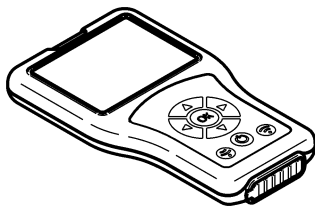
SV Ställa in flytförmågan

RU Регулировка времени истечения

IT Impostazione della durata di flusso



**10 s**



**1 – 255 s**

## 9. Hygienespülung einstellen

EN Setting the hygiene flush	NL Instellen van de hygiënespoeling	CS Nastavení hygienického proplachování
FR Réglage de la rinçage d'hygiène	PL Ustawianie spłukiwania higienicznego	FI Hygieniahuuhtelun säätäminen
ES Ajuste del higiene enjuague	SV Ställa in hygienspolning	RU установив гигиена смыва
IT Impostare lo igiene risciacquo		

### EN

- ▶ A: Interval adjustable in h
- ▶ B: Flow duration adjustable in s

### DE

- ▶ A: Intervall einstellbar in h
- ▶ B: Fließzeit einstellbar in s

### FR

- ▶ A: intervalle réglable en h
- ▶ B: durée d'écoulement réglable en s

### ES

- ▶ A: Intervalo ajustable en horas
- ▶ B: Tiempo de flujo activable en seg

### IT

- ▶ A: intervallo impostabile in h
- ▶ B: durata di flusso impostabile in s

### NL

- ▶ A: Interval instelbaar in u
- ▶ B: Stromingstijd instelbaar in s

### PL

- ▶ A: odstęp czasu regulowany w godzinach
- ▶ B: czas przepływu regulowany w sekundach

### SV

- ▶ A: Intervall kan ställas in i timmar
- ▶ B: Flödestid kan ställas in i s.

### CS

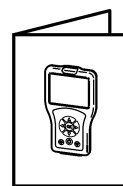
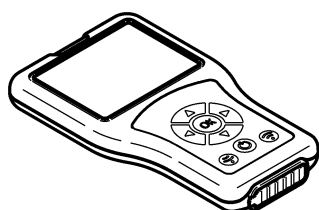
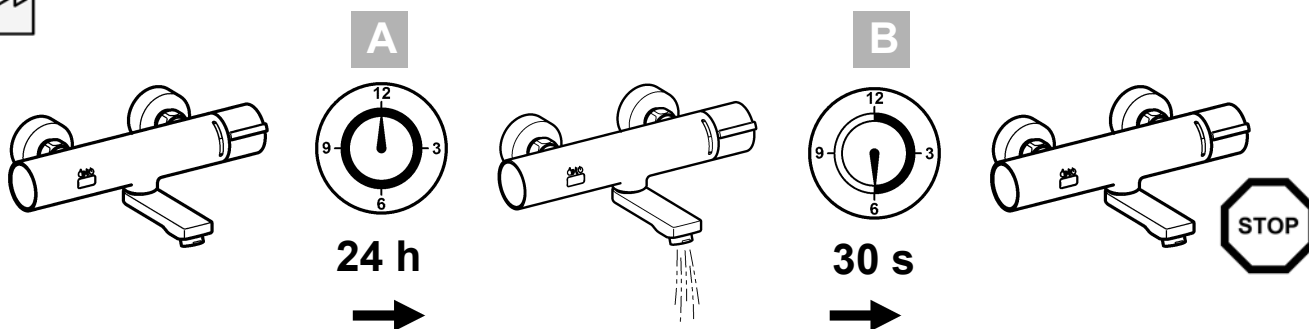
- ▶ A: Interval s nastavením v h
- ▶ B: Doba průtoku s nastavením v s

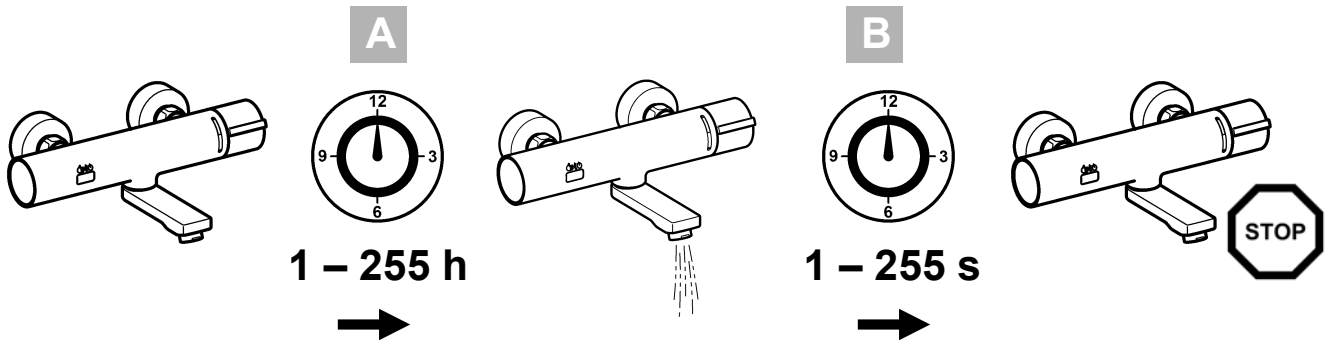
### FI

- ▶ A: Aikaväli, asetettavissa h
- ▶ B: Virtausaika, asetettavissa s

### RU

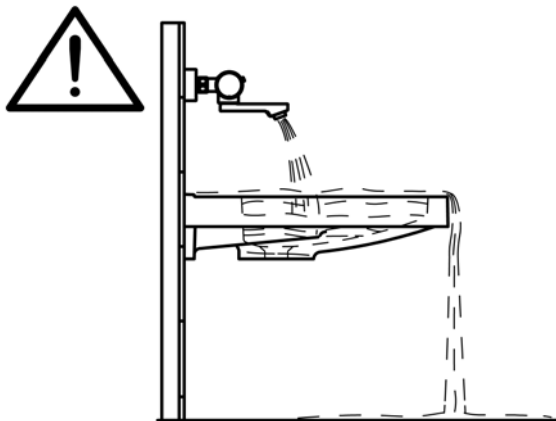
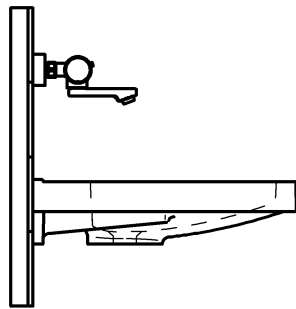
- ▶ A: интервал задается в ч
- ▶ B: время течения задается в сек.

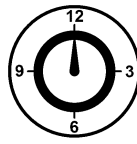
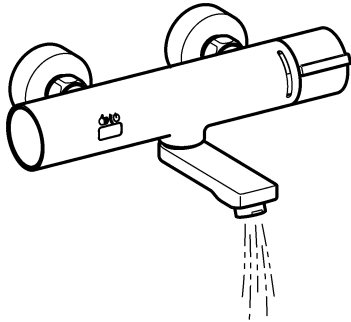
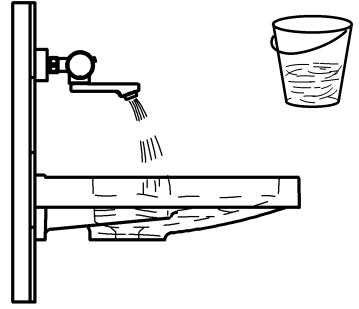
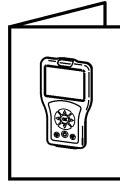
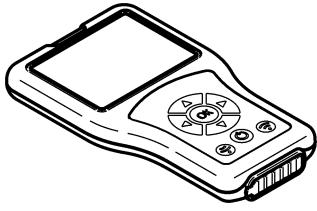




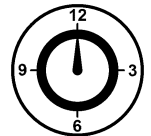
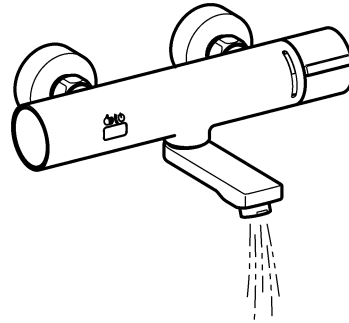
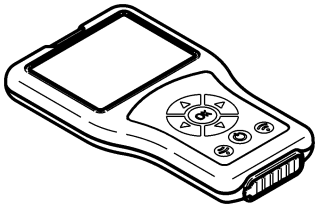
## 10. Dauerlauf einstellen

EN Setting continuous operating mode	NL Continue stroming instellen	CS Nastavení pomalejšího toku
FR Réglage du fonctionnement en continu	PL Ustawienie ciągłego wypływu	FI Tuotantokäytön säätäminen
ES Ajuste del funcionamiento ininterrumpido	SV Ställa in permanent flöde	RU Настройка непрерывного режима
IT Impostazione del flusso continuo		





1 min



1 - 255 s



## 11. Reinigungsabschaltung einstellen

EN Set the range

FR Régler le rayon d'action

ES Regular el alcance

IT Impostare la portata

NL Actieradius instellen

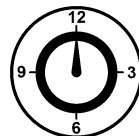
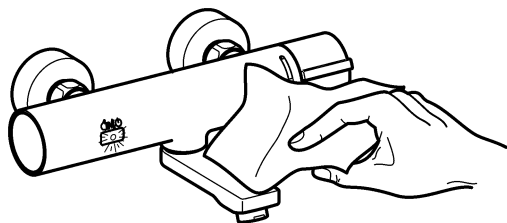
PL Ustawienie zasięgu

SV Ställa in räckvidden

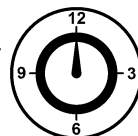
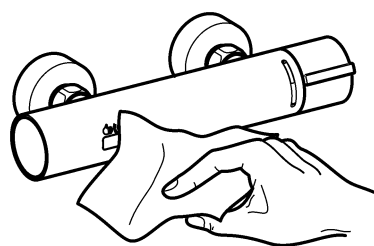
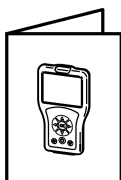
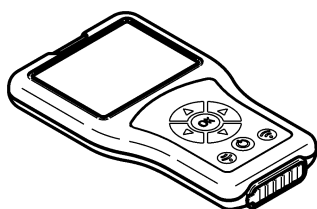
CS Nastavení dosahu

FI Aseta ulottuma

RU установить диапазон значений



1 min



1 – 255 min

## 12. Verbrühungsschutz einstellen

EN Adjust scald protection	NL Bescherming tegen verbranding instellen	CS Nastavte ochranu proti opaření
FR Réglage du dispositif de protection contre les échaudures	PL Ustawianie zabezpieczenia przed poparzeniem	FI Palovammasuojan asettaminen
ES Ajustar la protección contra escaldaduras	SV Inställning av skållningsskydd	RU Настройка защиты от ошпаривания
IT Impostare la protezione antiscottatura		



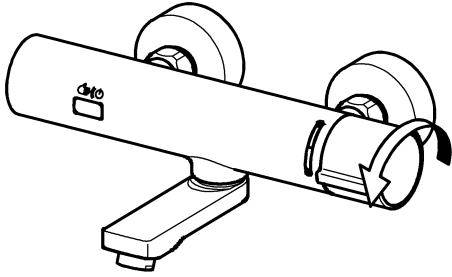
<b>EN</b> Warning If the hot-water supply temperature is greater than 43 °C, set the scald-protector. Failure to observe can cause bodily harm due to scalding.	<b>PL</b> Ostrzeżenie Jeśli temperatura wody w instalacji doprowadzającej przekracza 43 °C, należy ustawić zabezpieczenie przed poparzeniem. Nieprzestrzeganie tego zalecenia może prowadzić do urazów ciała spowodowanych poparzeniem.
<b>DE</b> Warnung Wenn die Temperatur der Warmwasserversorgung mehr als 43 °C beträgt, den Verbrühungsschutz einstellen. Nichtbeachtung kann Körperverletzung durch Verbrühung bewirken.	<b>SV</b> Varning Skållningsskyddet ska ställas in om varmvattnet blir varmare än 43 °C. Inställning av skållningsskydd. Om detta inte efterföljs finns det risk för skållningsskador.
<b>FR</b> Avertissement Si la température de l'alimentation eau chaude dépasse 43 °C, il convient de régler le dispositif de protection contre les échaudures. Le non-respect est susceptible de provoquer des blessures corporelles par échaudure.	<b>CS</b> Varování Když teplota přiváděné teplé vody činí více než 43 °C, nastavte ochranu proti opaření. Nerespektování může vést k poranění opařením.
<b>ES</b> Aviso Si la temperatura del suministro de agua caliente es superior a 43°C, de ajusta la protección contra escaldaduras. La no observación puede tener como consecuencia escaldaduras.	<b>FI</b> Varoitus Kun lämminvesisyötön lämpötila on enemmän kuin 43 °C, aseta palovammasuoja. Huomioon ottamatta jättäminen voi saada aikaan vartalovamman palovammasta.
<b>IT</b> Avvertenza Se la temperatura dell'alimentazione acqua calda è superiore a 43 °C, impostare la protezione antiscottatura. La non osservanza può causare ustioni.	<b>RU</b> Предупреждение Если температура в линии подачи горячей воды больше 43 °C, настройте защиту от ошпаривания. Вследствие несоблюдения данного указания возможно нанесение вреда здоровью в результате ошпаривания.
<b>NL</b> Waarschuwing Indien de temperatuur van de watervoorziening hoger is dan 43 °C, de bescherming tegen verbranding instellen. Veronachtzaming kan letsel door verbranden veroorzaken.	



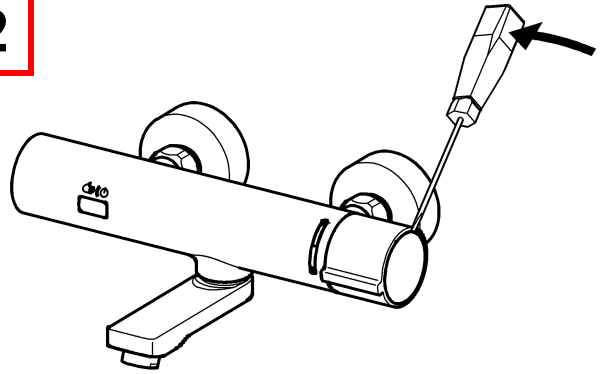
2,5 mm

2,5 mm

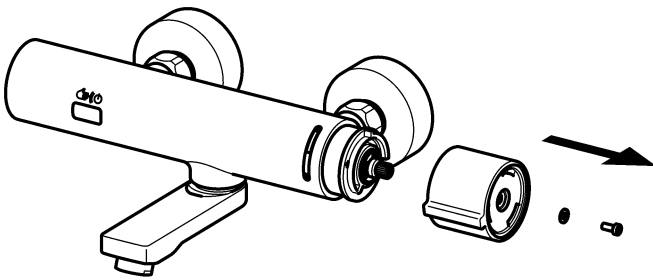
1



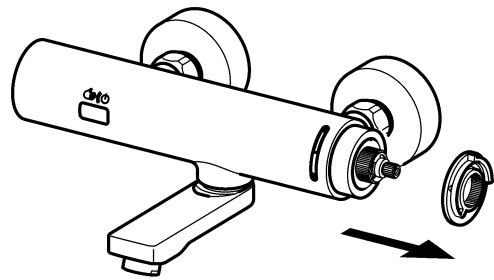
2



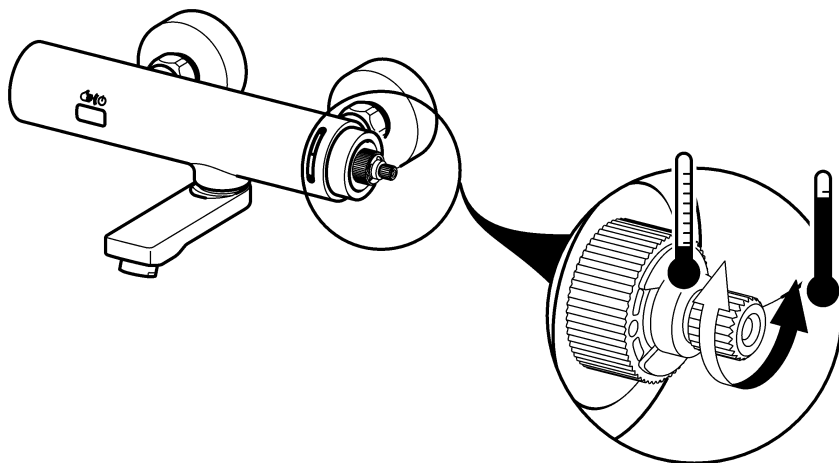
3



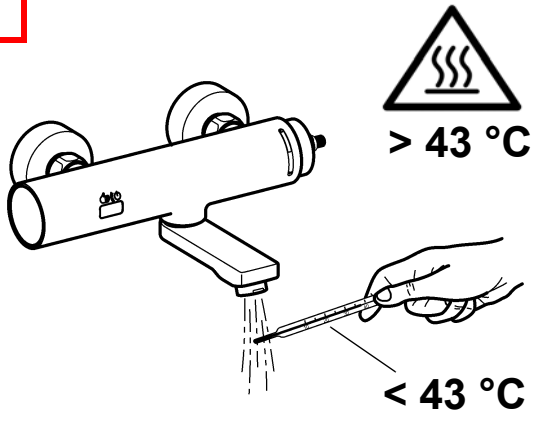
4



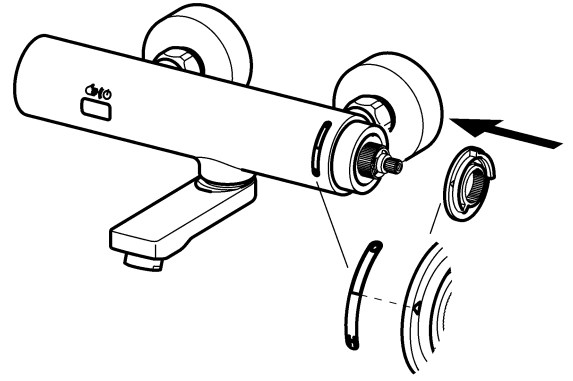
5



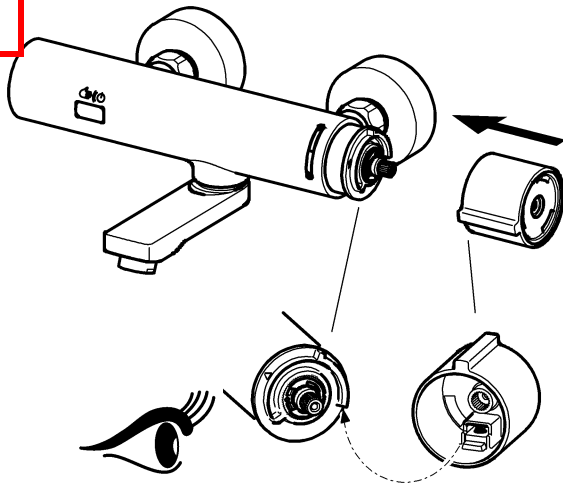
**6**



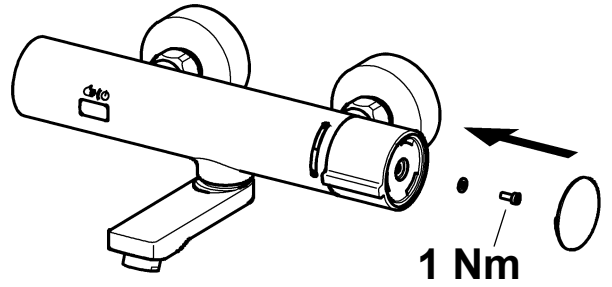
**7**



**8**



**9**



## 13. Wartung

EN Maintenance  
FR Maintenance  
ES Mantenimiento  
IT Manutenzione

NL Onderhoud  
PL Konserwacja  
SV Underhåll

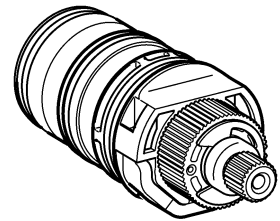
CS Varování  
FI Huolto  
RU Техническое обслуживание



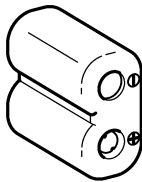
16.



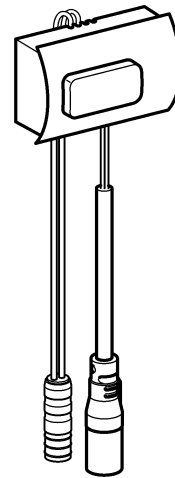
17.



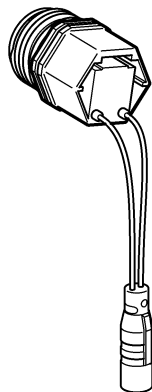
18.



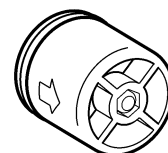
19.



20.

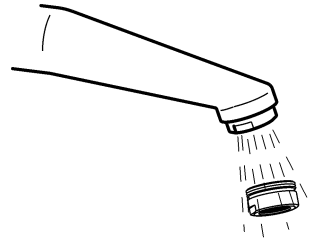
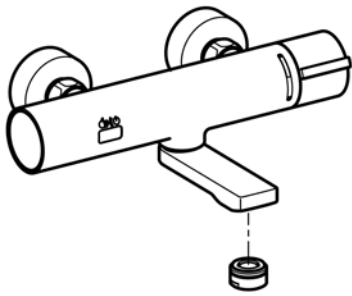


21.





22 mm



## 14. Armatur demontieren

EN Remove fitting

FR Démontage de la robinetterie

ES Desmontar la grifería

IT Smontaggio dell'apparecchio

NL Armatuur demonteren

PL Zdemontować armaturę

SV Demontera armaturen

CS Demontáž armatury

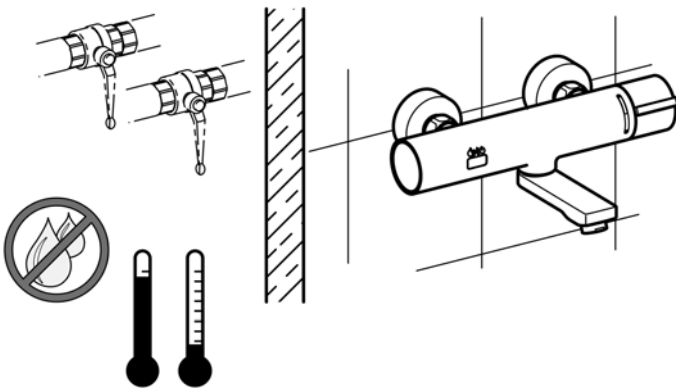
FI Hanan irrottaminen

RU Демонтаж armatury

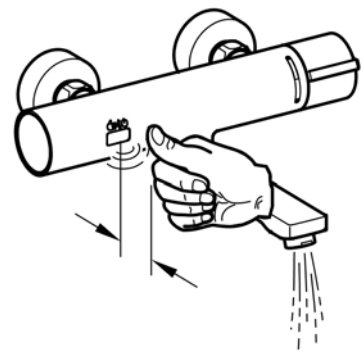


30 mm

1

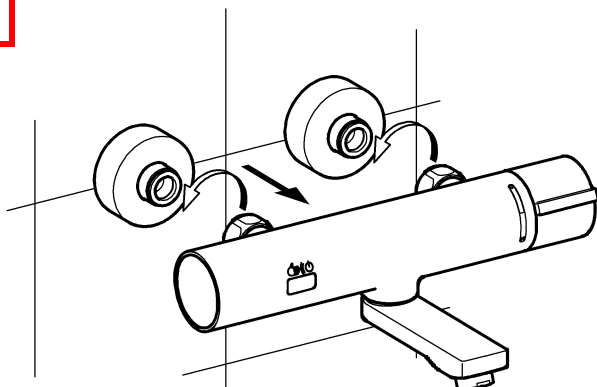


2



5 – 10

3



## 15. Armatur montieren

EN Install fitting

NL Armatuur monteren

CS Montáž armatury

FR Montage de la robinetterie

PL Zamontować armaturę

FI Hanan asentaminen

ES Montar la grifería

SV Montera armaturen

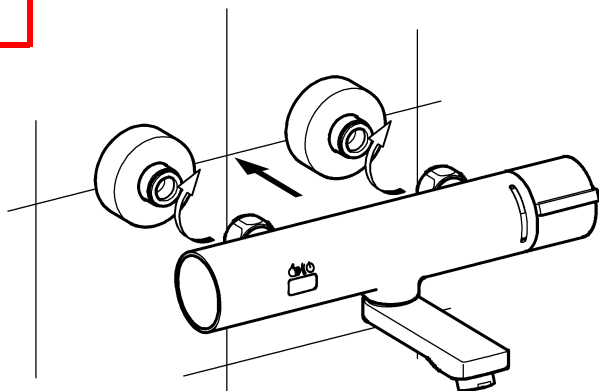
RU Монтаж арматуры

IT Montaggio dell'apparecchio

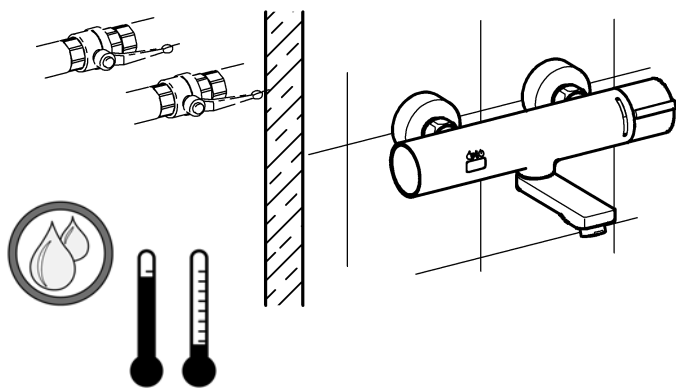


 30 mm

**1**



**2**



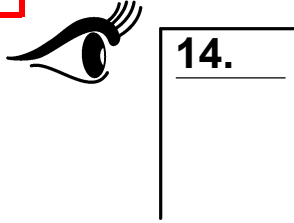
## 16. Siebe wechseln

EN Replace the filters  
FR Remplacement les filtres  
ES Cambiar los tamices  
IT Sostituire i filtri

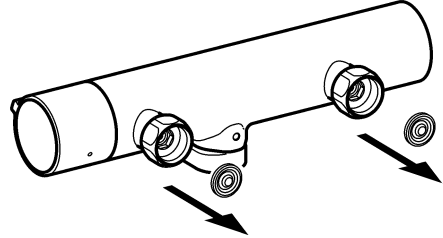
NL Zeven vervangen  
PL Wymiana sit  
SV Byt filter

CS Vyměňte síto  
FI Siivilän vaihto  
RU Сменить сеточки

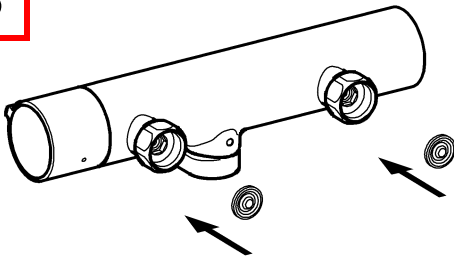
1



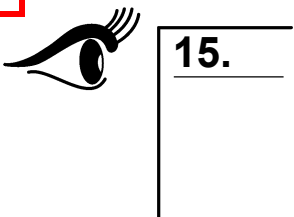
2



3



4





## 17. Thermostatkartusche wechseln

EN Changing the thermostat cartridge	NL Thermostaatcartridge vervangen	CS Výměna zásobníku termostatu
FR Remplacement de la cartouche du thermostat	PL Wymiana głowicy termostatycznej	FI Termostaattipatruunan vaihtaminen
ES Cambio del cartucho de termostato	SV Byta termostatpatron	RU Замена картриджа термостата
IT Sostituzione della cartuccia termostatica		



### EN

#### Warning

After installing the fitting or removing the thermocouple, adjust the scald protector. Failure to observe can cause bodily harm due to scalding.

### DE

#### Warnung

Nach Montage der Armatur oder Demontage des Thermoelements den Verbrühungsschutz einstellen. Nichtbeachtung kann Körperverletzung durch Verbrühung bewirken.

### FR

#### Avertissement

Après le montage du robinet ou le démontage du thermocouple, régler la protection contre les échaudures. Le non-respect est susceptible de provoquer des blessures corporelles par échaudure.

### ES

#### Aviso

Tras montar la grifería o después de desmontar el termoelemento, ajustar la protección contra escaldaduras. La no observación puede tener como consecuencia escaldaduras.

### IT

#### Avvertenza

Al termine del montaggio della rubinetteria o dopo lo smontaggio del termoelemento, impostare la protezione antiscottatura. La non osservanza può causare ustioni.

### NL

#### Waarschuwing

Na de montage van de armatuur of demontage van het thermische element de bescherming tegen verbranding instellen. Veronachtzaming kan letsel door verbranden veroorzaken.

### PL

#### Ostrzeżenie

Po zamontowaniu baterii lub demontażu termoogniwa należy ustawić zabezpieczenie przed poparzeniem. Nieprzestrzeganie tego zalecenia może prowadzić do urazów ciała spowodowanych poparzeniem.

### SV

#### Varning

Ställ in skållningsskyddet efter montering av armaturen eller demontering av termoelementet. Om detta inte efterföljs finns det risk för skållningsskador.

### CS

#### Varování

Po montáži armatury nebo demontáži termočlánku nastavte ochranu proti opaření. Nerespektování může vést k poranění opařením.

### FI

#### Varoitus

Laitteiston asennuksen tai lämpöelementin purkamisen jälkeen asenna palovammasuoja. Huomioon ottamatta jättäminen voi saada aikaan vartalovamman palovammasta.

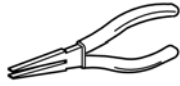
### RU

#### Предупреждение

После монтажа арматуры или демонтажа термоэлемента настроить защиту от ошпаривания. Вследствие несоблюдения данного указания возможно нанесение вреда здоровью в результате ошпаривания.



2,5 mm  
4 mm



2,5 mm

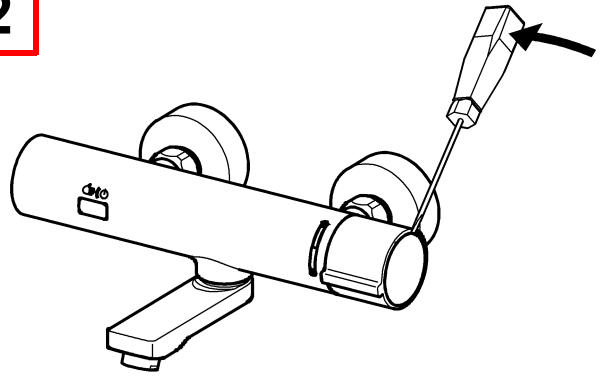
1



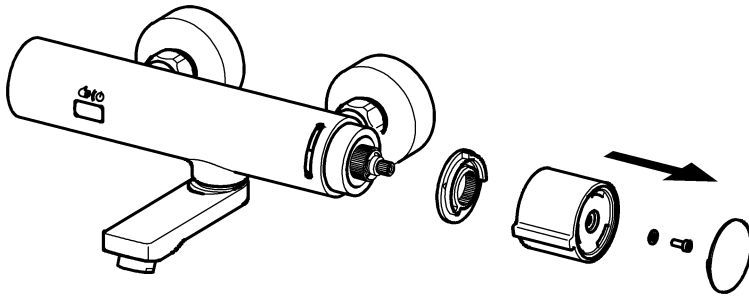
14.

1 - 2

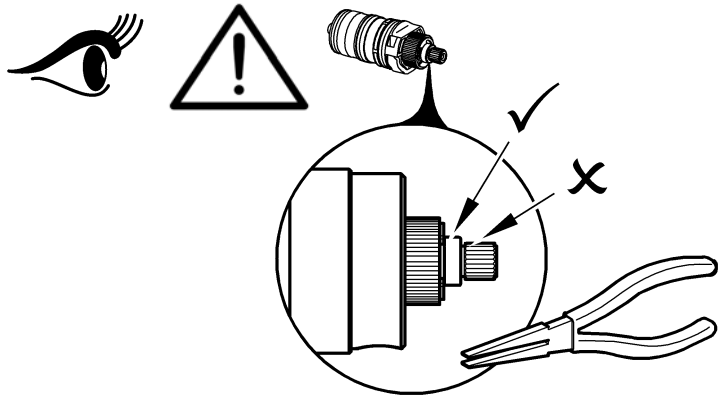
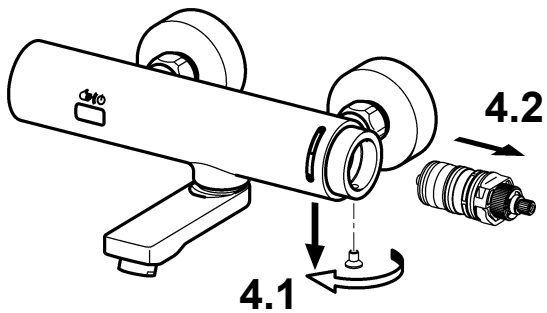
2



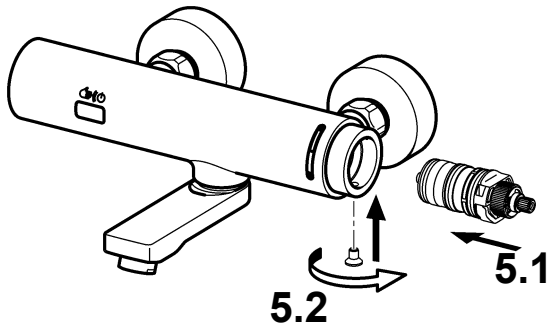
3



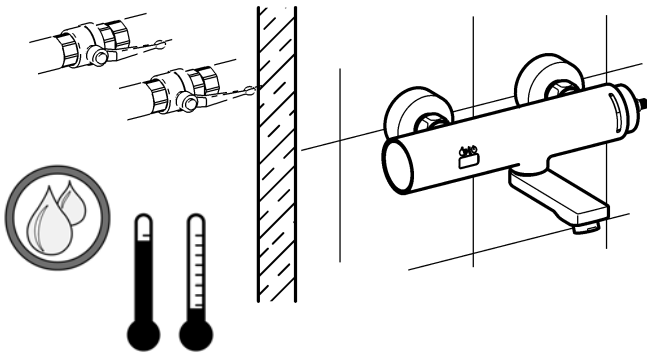
4



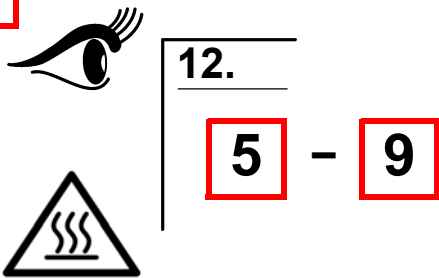
**5**



**6**



**7**

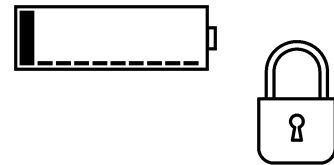
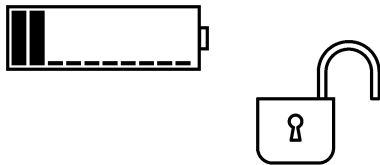


## 18. Batteriewechsel

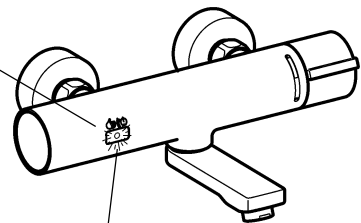
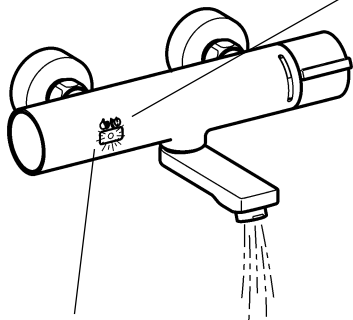
EN Battery replacement  
 FR Remplacement des piles  
 ES Cambio de la pila  
 IT Cambio delle batterie

NL Batterijen vervangen  
 PL Wymiana baterii  
 SV Batteribyte

CS Výměna baterie  
 FI Paristonvaihto  
 RU замена батареи



A



☀ 10s ☀ 10s ☀ ☀ ☀

☀ ☀ 10s ☀ ☀ 10s ☀ ☀ ☀

EN A Red

ES A Rojo

PL A Czerwony

FI A Punainen

DE A Rot

IT A Rosso

SV A Röd

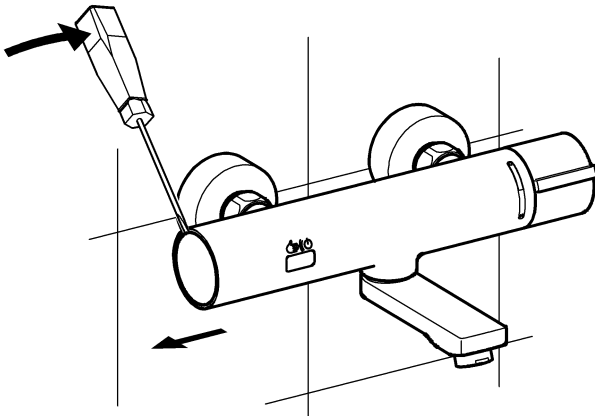
RU A красный

FR A Rouge

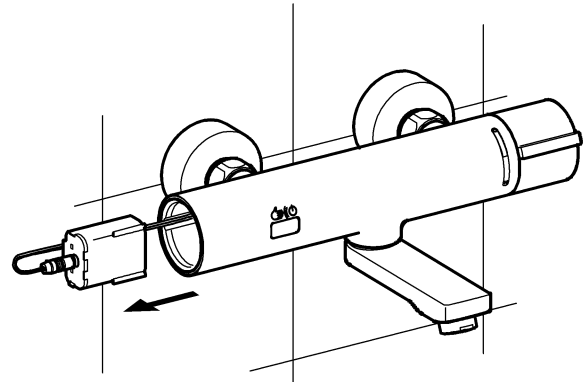
NL A Rood

CS A Červený

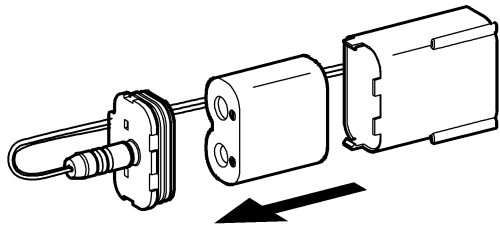
1



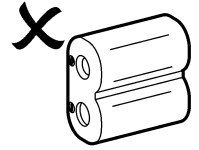
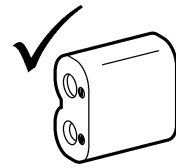
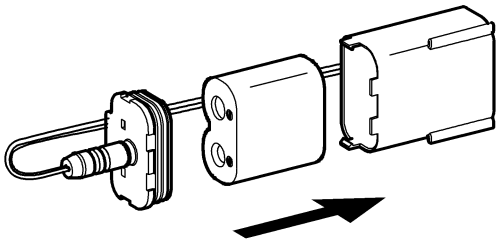
2



**3**



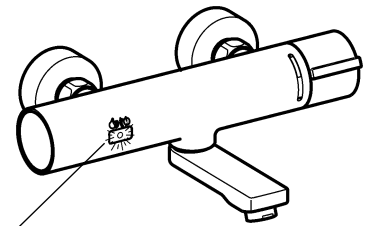
**4**



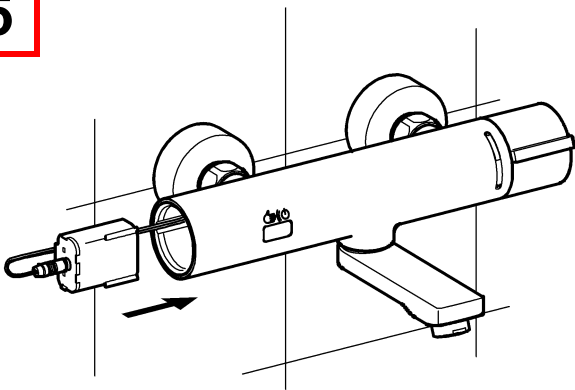
**3.**

**A** 2x

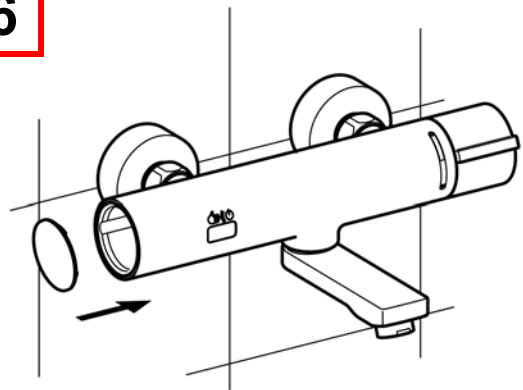
**B** 1x



**5**



**6**



## 19. Sensor wechseln

EN Replace sensor  
FR Changer le capteur  
ES Cambiar el sensor  
IT Cambiare il sensore

NL Sensor vervangen  
PL Wymienić czujnik  
SV Byt sensor

CS Vyměňte snímač  
FI Anturi vaihto  
RU Замена Датчик



2,5 mm

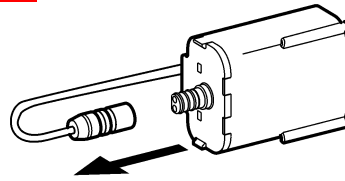
1



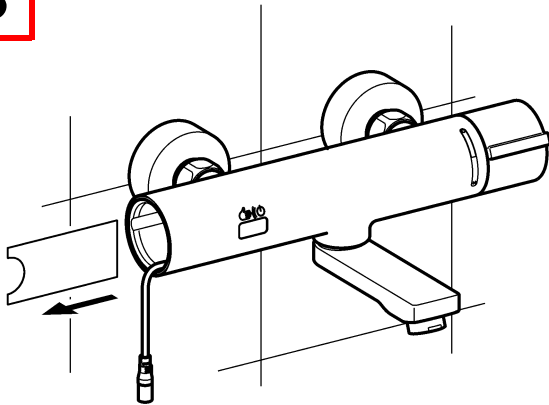
18.

1 - 2

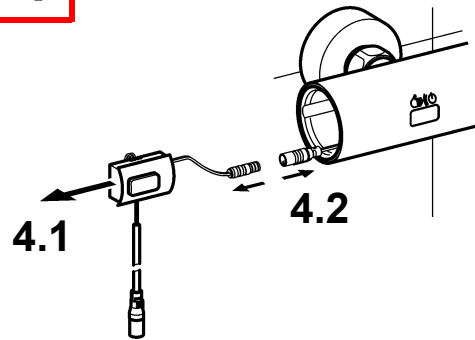
2



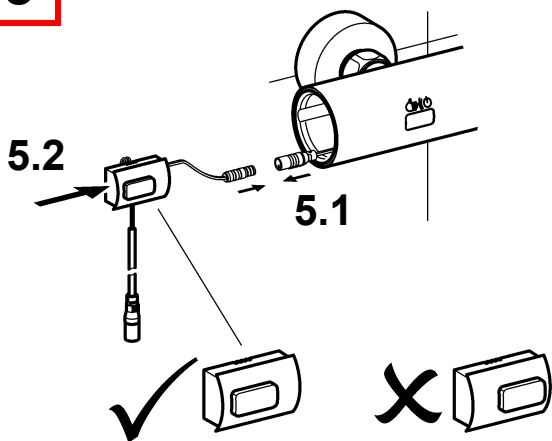
3



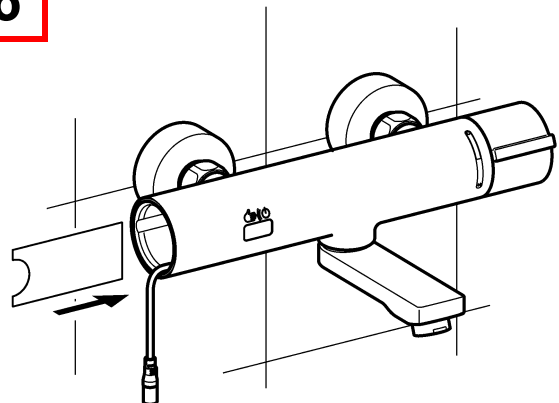
4



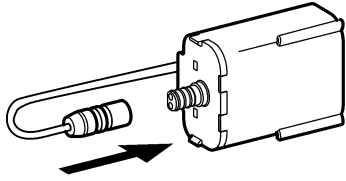
5



6



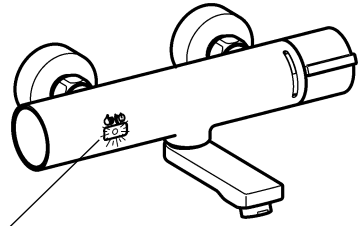
7



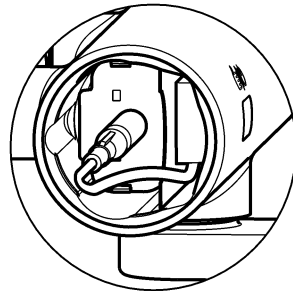
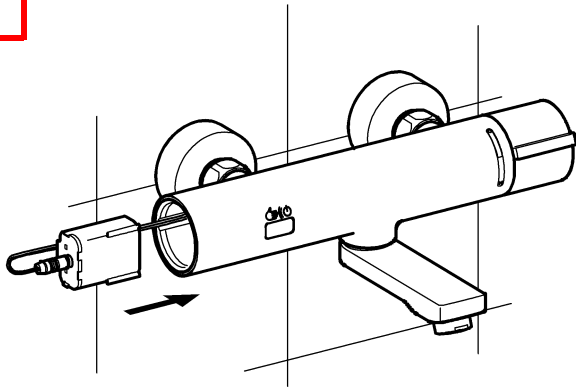
3.

A 2x    

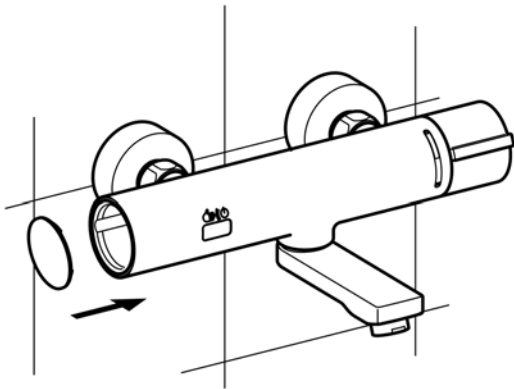
B 1x    



8

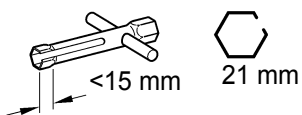


9



## 20. Magnetventilkartusche wechseln

EN Replacing the solenoid valve cartridge	NL Magneetventielpatroon verandering	CS Výměna kartuše s magnetickým ventilem
FR Remplacement de la cartouche d'électrovanne	PL Wymiana wkładu zaworu elektromagnetycznego	FI Magneettiventtiilipanosen vaihtaminen
ES Cambiar cartucho de la válvula electromagnética	SV Byta magnetventilpatron	RU Замена картриджа электромагнитного клапана
IT Sostituzione della cartuccia della valvola elettromagnetica		



**1**



14.

**1** - **2**

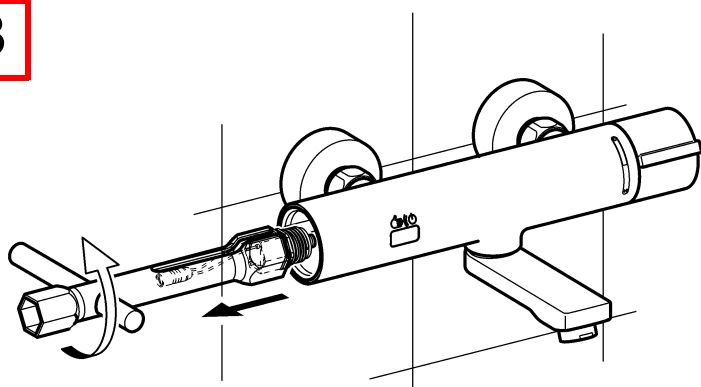
**2**



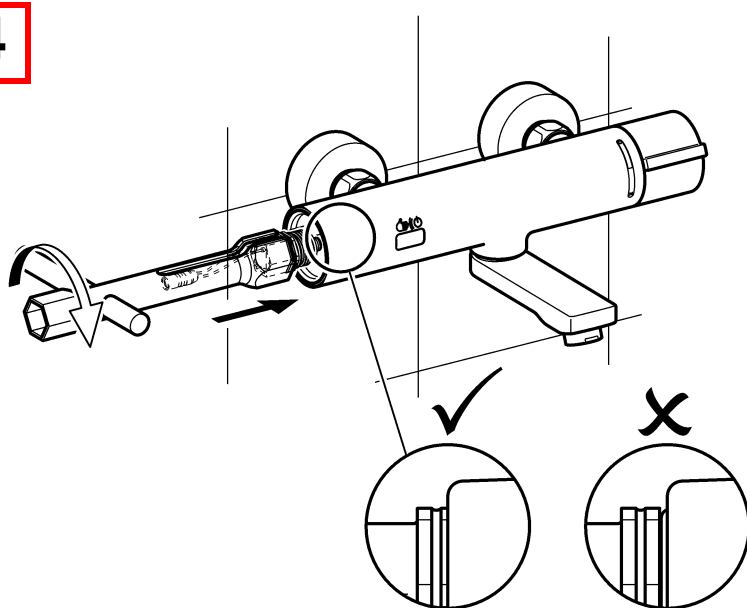
19.

**1** - **4**

**3**



**4**



**5**

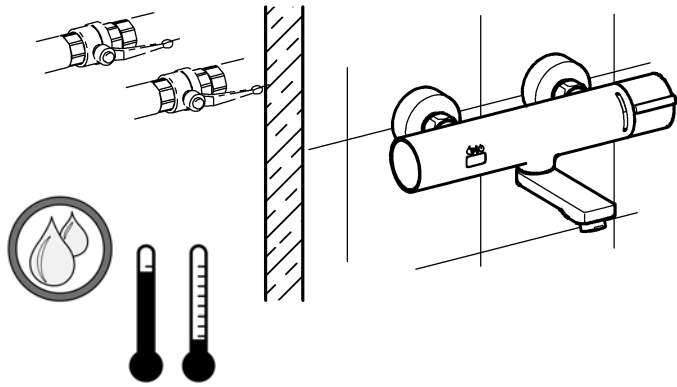


19.

**5** - **9**

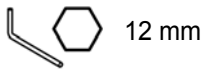


**6**



## 21. Rückflussverhinderer wechseln

EN Replace the return flow inhibitor	NL Terugstroomklep vervangen	CS Vyměňte zábranu zpětného průtoku
FR Remplacement du clapet de non-retour	PL Wymiana zaworu zwrotnego	FI Paluuvirtausestäjän vaihto
ES Reemplazar la válvula antiretorno	SV Byt återströmningsskydd	RU Заменить клапан обратного течения
IT Sostituire la valvola antiriflusso		

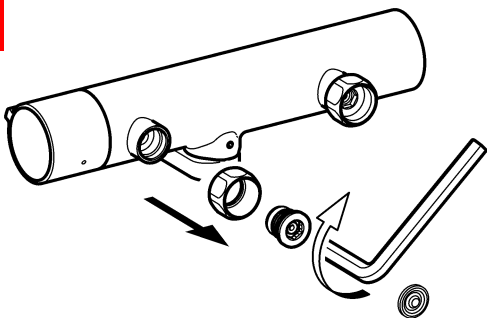


**1**

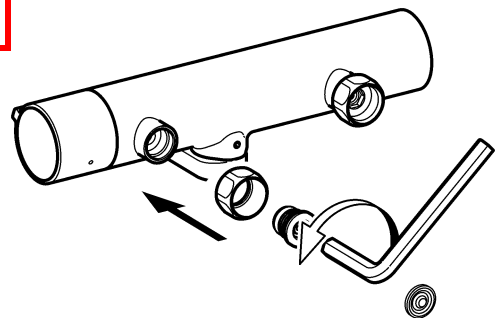


14.

**2**



**3**



**4**



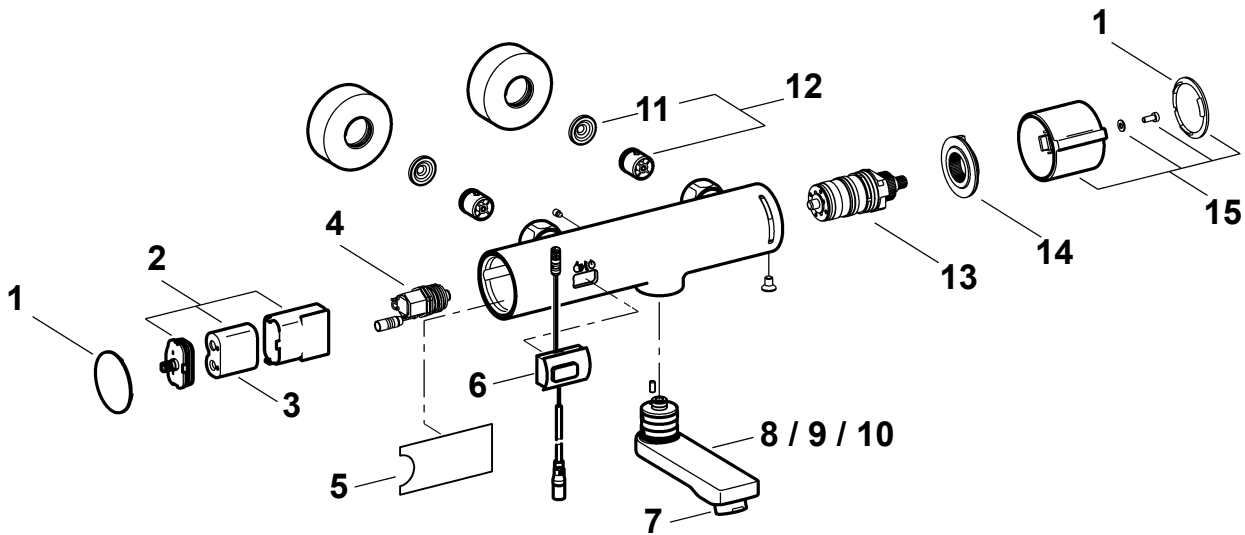
15.

## 22. Ersatzteile

EN Replacement parts  
FR Pièces de rechange  
ES Piezas de recambio  
IT Pezzi di ricambio

NL Reserveonderdelen  
PL Części zamienne  
SV Reservdelar

CS Náhradní díly  
FI Varaosat  
RU Запчасти



1..... 2030003258 EAQLT0002	9..... <b>100 mm</b> 2030032671 ASXX1001
2..... 2000109466 ZAQCT0003	10... <b>160 mm</b> 2030032815 ASXX1002
3..... 2000104846 EPRTR0008	11 ... 2000104706 <sup>a)</sup> 7612982056734
4..... 2030045522 ACXX9002	12... 2030003401 EAQLT0009
5..... 2030053034 <sup>a)</sup> ASET2010	13... 2030003300 EAQLT0004
6..... 2030041449 ASET1001	14... 2030003296 EAQLT0003
7..... 2030012352 <sup>a)</sup> ETAPS0037	15... 2030003254 EAQLT0001
8..... <b>40 mm</b> 2030035159 ASXX1003	

EN a) 10 pieces  
DE a) 10 Stück  
FR a) 10 pièces

ES a) 10 piezas  
IT a) 10 pezzi  
NL a) 10 stuk

PL a) 10 sztuk  
SV a) 10 styck  
CS a) 10 kusů

FI a) 10 kappaletta  
RU a) 10 штук

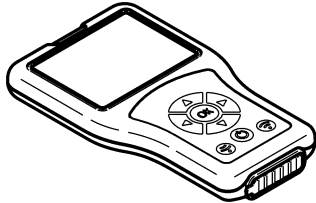
## 23. Zubehör

EN Accessories  
FR Accessoire  
ES Accesorios  
IT Accessori

NL Toebehoren  
PL Akcesoria  
SV Tillbehör

CS Příslušenství  
FI Varusteet  
RU принадлежности

1



2

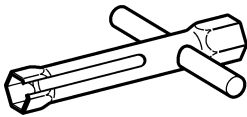


1 ..... 2030036654  
ACEX9005

2 ..... 2030036849  
ACEX9004

3 ..... 2030047722  
ACEX9011

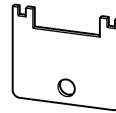
3



4



5

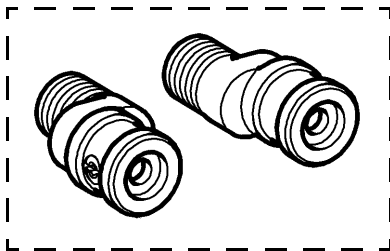


4 ..... 2000104778  
ZTAPS0005

5 ..... 2000105960

6 ..... 2030041416  
ACXX9001

6



**Australia**

PR Kitchen and Water Systems Pty Ltd  
Dandenong South VIC 3175  
Phone +61 3 9700 9100

**Austria**

Franke GmbH  
6971 Hard  
Phone +43 5574 6735 0

**Belgium & Luxembourg**

Franke N.V.  
9400 Ninove, Belgium  
Phone +32 54 310 130

**Czech Republic**

Franke Aquarotter GmbH  
14974 Ludwigsfelde, Germany  
Phone +420 281 090 429

**France**

Franke GmbH  
6971 Hard, Austria  
Phone +33 800 909 216

**Germany**

Franke Aquarotter GmbH  
14974 Ludwigsfelde  
Phone +49 3378 818 0

**Italy**

Franke Water Systems AG  
4663 Aarburg, Switzerland  
Numero Verde 800 789 233

**Middle East**

Franke LLC  
Ras Al Khaimah, United Arab Emirates  
Phone +971 7 2034 700

**Morocco**

Franke Kitchen System SARL  
21 000 Casablanca  
Phone +212 522 674 200

**Netherlands**

Franke N.V.  
9400 Ninove, Belgium  
Phone +31 492 72 82 24

**Poland**

Franke Aquarotter GmbH  
14974 Ludwigsfelde, Germany  
Phone +48 58 35 19 700

**Portugal**

Franke Portugal S.A.  
2735-531 Cacém  
Phone +351 21 426 9670

**South Africa & Sub Saharan Africa**

Franke South Africa  
Durban, 4052  
Phone + 27 31 450 6300

**Spain**

Franke GmbH  
6971 Hard, Austria  
Phone +43 5574 6735 211

**Switzerland & Liechtenstein**

Franke Water Systems AG  
4663 Aarburg  
Phone +41 62 787 3131

**Turkey**

Franke Mutfak ve Banyo Sistemleri  
Sanayi ve Ticaret A.S.  
41400 Gebze Kocaeli  
Phone +90 262 644 6595

**United Kingdom**

Franke Sissons Ltd.  
Barlborough S43 4PZ  
Phone +44 1246 450 255

**Dart Valley Systems Ltd.**

Paignton TQ4 7TW  
Phone +44 1803 529 021

**EAST EUROPE**

**Bosnia Herzegovina | Bulgaria |  
Croatia | Hungary | Latvia | Lithuania |  
Romania | Russia | Serbia | Slovakia |  
Slovenia | Ukraine**

Franke Aquarotter GmbH  
14974 Ludwigsfelde, Germany  
Phone +49 3378 818 530

**NORTH AMERICA**

**United States | Canada**  
Franke Kindred Canada Limited  
Midland, ON L4R 4K9, Canada  
Phone +1 855 446 5663

**SCANDINAVIA & ESTONIA**

**Finland | Sweden | Norway |  
Denmark | Estonia**  
Franke Finland Oy  
76850 Naarjärvi, Finland  
Phone +358 15 34 111

**OTHER COUNTRIES**

Franke GmbH  
6971 Hard, Austria  
Phone +43 5574 6735 0

