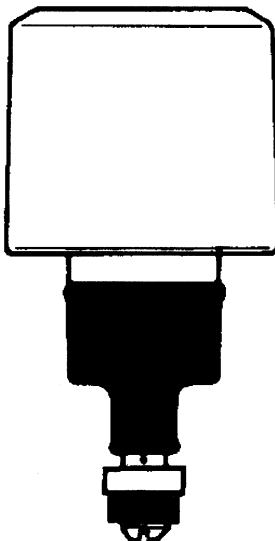


Montage- und Betriebsanleitung

AQUA-Oberteil für Selbstschlussventile
der Anwendungsbereiche Duschen, Urinal, und WC



1. Gewährleistung

Haftung wird gemäß den allgemeinen Liefer- und Geschäftsbedingungen übernommen.

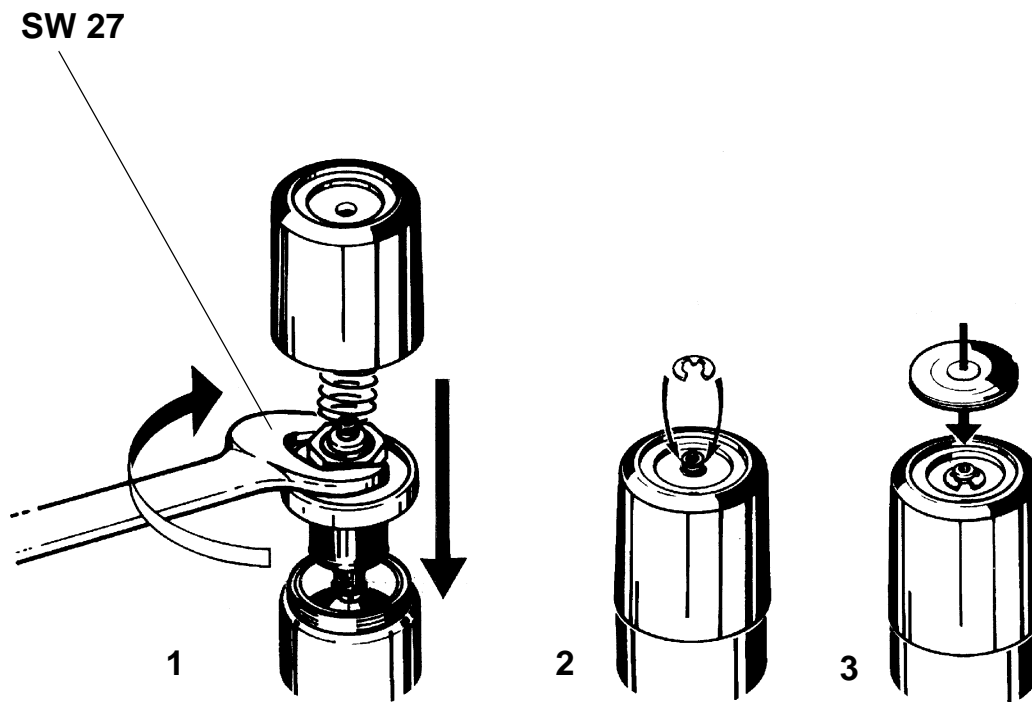
Nur Original-Ersatzteile verwenden!

2. Störungsbeseitigung

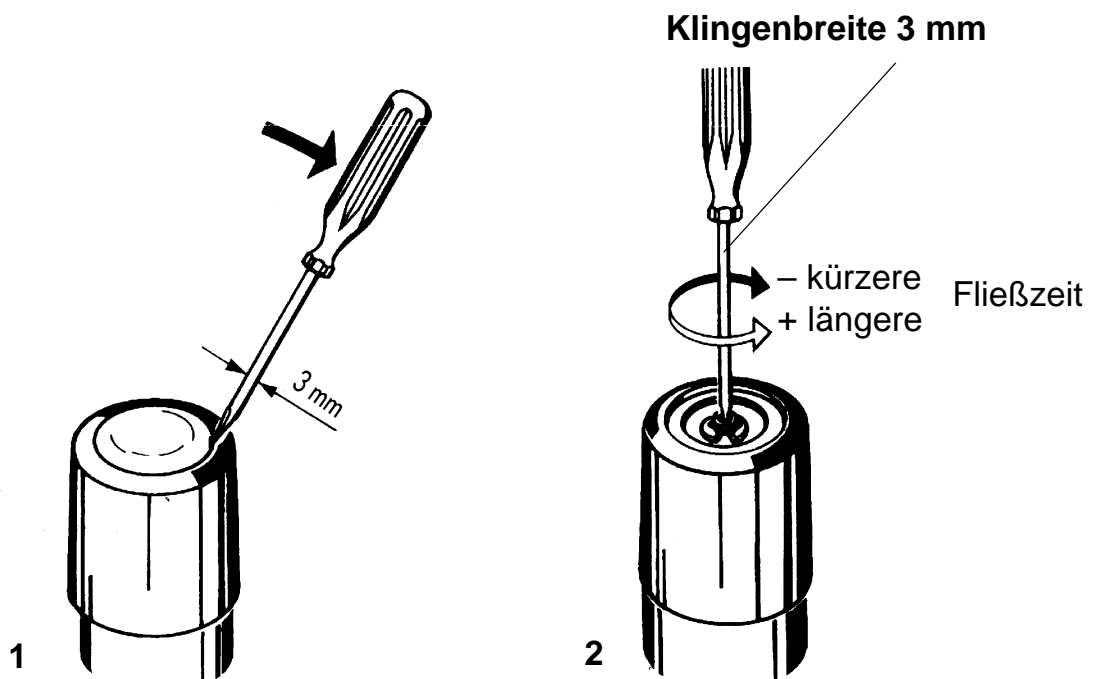
Störung	Ursache	Behebung
Ventil öffnet nicht	– Absperreinrichtung geschlossen – Oberteil defekt	⇒ Öffnen ⇒ Wechseln
Ventil schließt nicht	– Oberteil defekt – Ventilsitz verschmutzt	⇒ Wechseln ⇒ Reinigen
Fließzeit zu kurz oder zu lang	– Fließzeiteinstellung falsch – Oberteil defekt – Durchflussmengenregler verschmutzt	⇒ Einstellen ⇒ Wechseln ⇒ Reinigen
Wassermenge zu gering	– Versorgungsdruck zu schwach – Absperreinrichtung nicht voll geöffnet – Durchflussmengenregler verschmutzt	⇒ Prüfen ⇒ Regulieren ⇒ Reinigen

Sollte eine Störung nicht zu beheben oder in der Störungsbeseitigung aufgeführt sein, benachrichtigen Sie unseren Kundendienst!

3. Montage

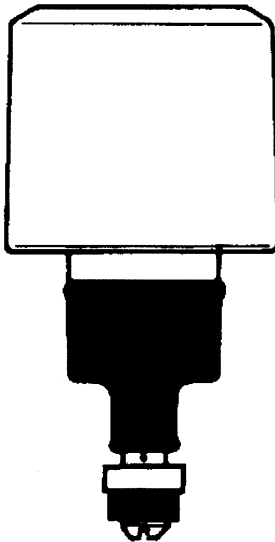


4. Fließzeiteinstellung



Montage- und Betriebsanleitung

AQUA-Oberteil für Selbstschlussventile
der Anwendungsbereiche Duschen, Urinal, und WC



2. Gewährleistung

Haftung wird gemäß den allgemeinen Liefer- und Geschäftsbedingungen übernommen.

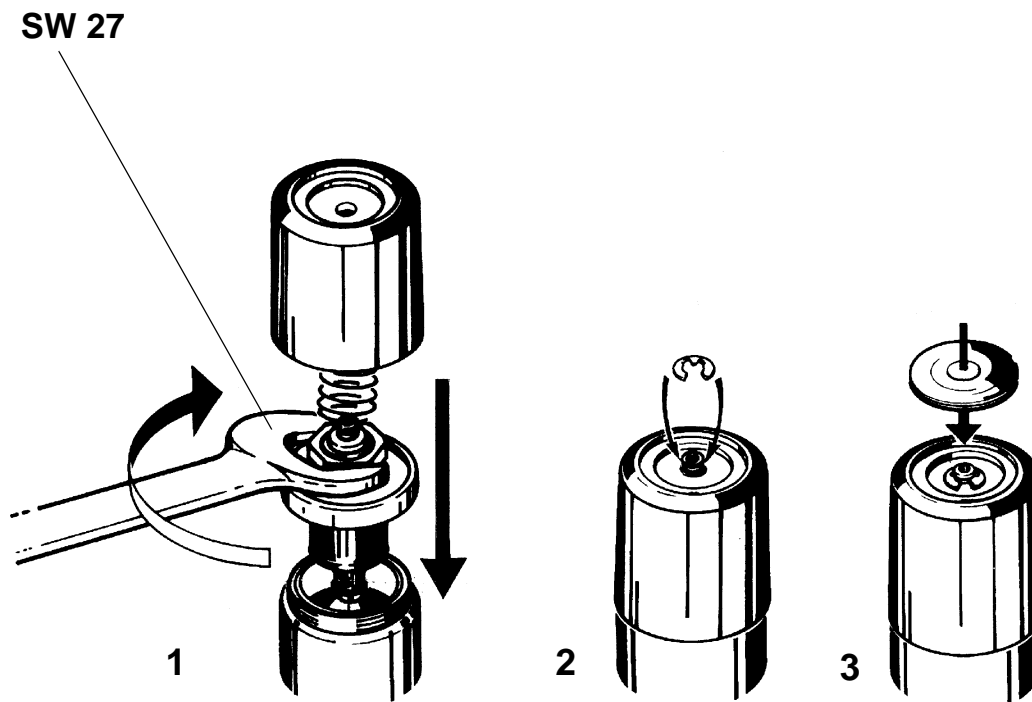
Nur Original-Ersatzteile verwenden!

3. Störungsbeseitigung

Störung	Ursache	Behebung
Ventil öffnet nicht	– Absperreinrichtung geschlossen – Oberteil defekt	⇒ Öffnen ⇒ Wechseln
Ventil schließt nicht	– Oberteil defekt – Ventilsitz verschmutzt	⇒ Wechseln ⇒ Reinigen
Fließzeit zu kurz oder zu lang	– Fließzeiteinstellung falsch – Oberteil defekt – Durchflussmengenregler verschmutzt	⇒ Einstellen ⇒ Wechseln ⇒ Reinigen
Wassermenge zu gering	– Versorgungsdruck zu schwach – Absperreinrichtung nicht voll geöffnet – Durchflussmengenregler verschmutzt	⇒ Prüfen ⇒ Regulieren ⇒ Reinigen

Sollte eine Störung nicht zu beheben oder in der Störungsbeseitigung aufgeführt sein, benachrichtigen Sie unseren Kundendienst!

4. Montage



5. Fließzeiteinstellung

