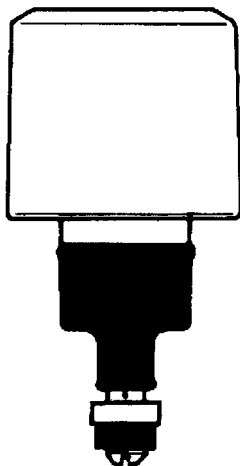


# Montage- und Betriebsanleitung

---

## AQUA-Oberteil für Selbstschlussventile der Anwendungsbereiche Duschen, Urinal, und WC



### 1. Gewährleistung

---

Haftung wird gemäß den allgemeinen Liefer- und Geschäftsbedingungen übernommen.

Nur Original-Ersatzteile verwenden!

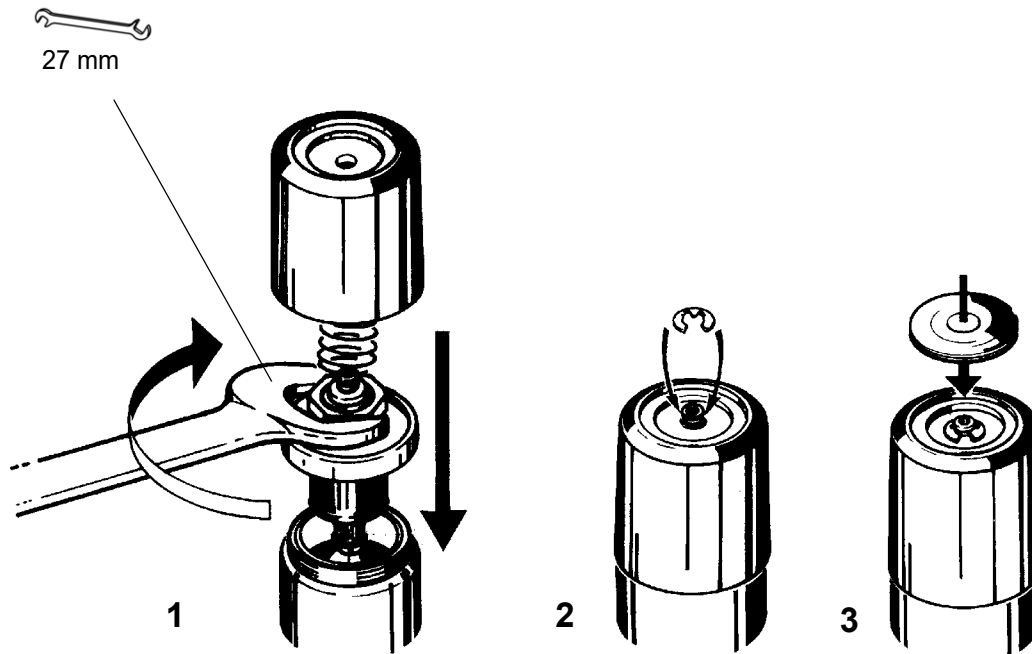
### 2. Störungsbeseitigung

---

Störung	Ursache	Behebung
Ventil öffnet nicht	<ul style="list-style-type: none"><li>– Absperreinrichtung geschlossen</li><li>– Oberteil defekt</li></ul>	<ul style="list-style-type: none"><li>⇒ Öffnen</li><li>⇒ Wechseln</li></ul>
Ventil schließt nicht	<ul style="list-style-type: none"><li>– Oberteil defekt</li><li>– Ventilsitz verschmutzt</li></ul>	<ul style="list-style-type: none"><li>⇒ Wechseln</li><li>⇒ Reinigen</li></ul>
Fließzeit zu kurz oder zu lang	<ul style="list-style-type: none"><li>– Fließzeiteinstellung falsch</li><li>– Oberteil defekt</li><li>– Durchflussmengenregler verschmutzt</li></ul>	<ul style="list-style-type: none"><li>⇒ Einstellen</li><li>⇒ Wechseln</li><li>⇒ Reinigen</li></ul>
Wassermenge zu gering	<ul style="list-style-type: none"><li>– Versorgungsdruck zu schwach</li><li>– Absperreinrichtung nicht voll geöffnet</li><li>– Durchflussmengenregler verschmutzt</li></ul>	<ul style="list-style-type: none"><li>⇒ Prüfen</li><li>⇒ Regulieren</li><li>⇒ Reinigen</li></ul>

Sollte eine Störung nicht zu beheben oder in der Störungsbeseitigung aufgeführt sein, benachrichtigen Sie unseren Kundendienst!

### 3. Montage



### 4. Fließzeiteinstellung

