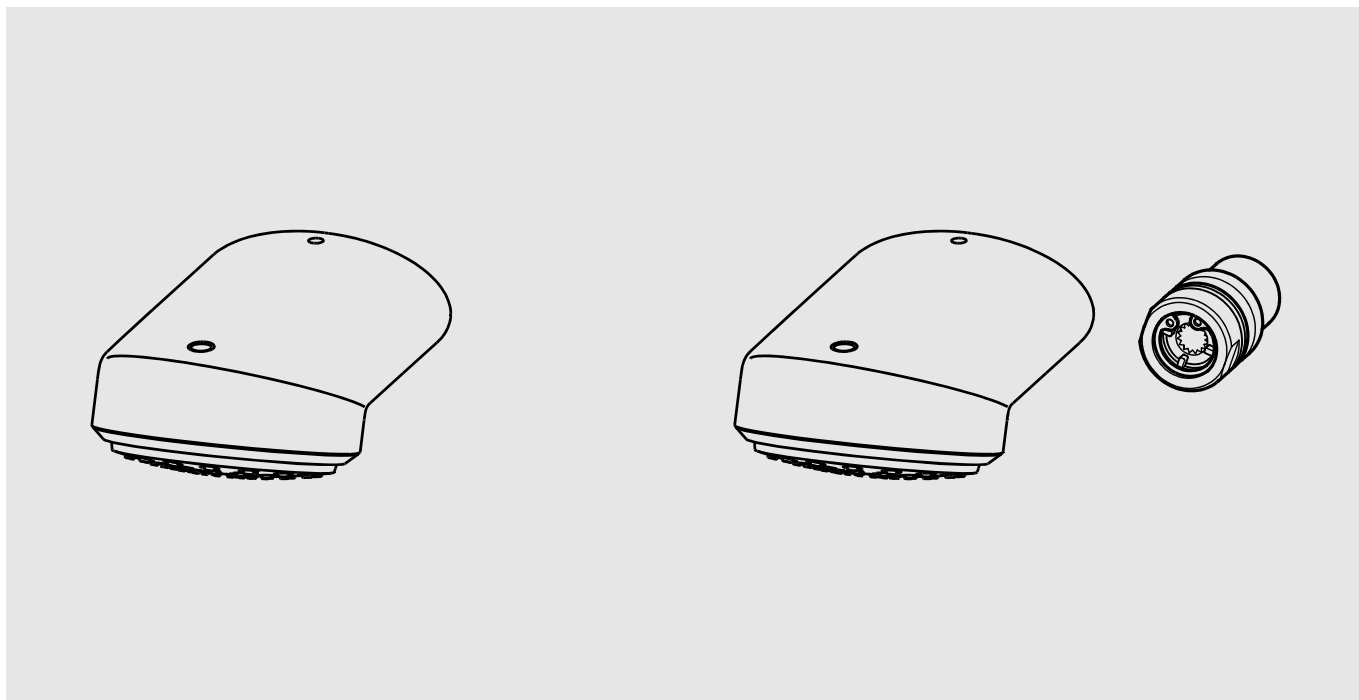


AQUAJET-COMFORT



SHAC0011
2030054254

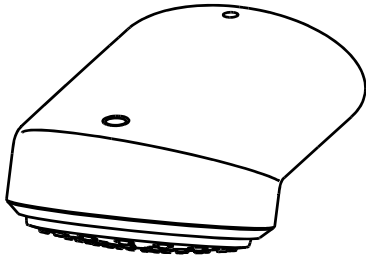
SHAC0013
2030055724

- DE Montage- und Betriebsanleitung
- EN Installation and operating instructions
- FR Notice de montage et de mise en service
- ES Instrucciones de montaje y servicio
- IT Istruzioni per il montaggio e l'uso
- NL Montage- en bedrijfsinstructies
- PL Instrukcja montażu i obsługi
- SV Monterings- och driftinstruktion
- CS Návod pro montáž a provoz
- FI Asennus- ja käyttöohje
- RU Инструкция по монтажу и вводу в эксплуатацию

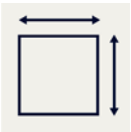
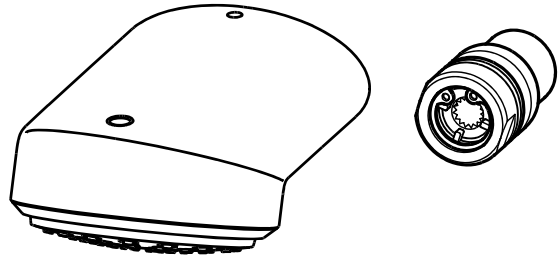
Duschkopf
Shower head



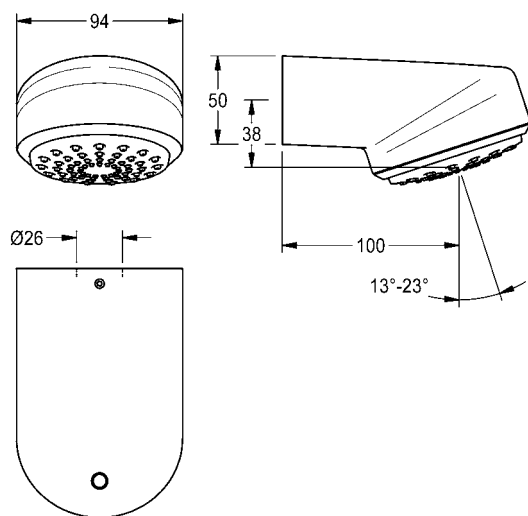
SHAC0011



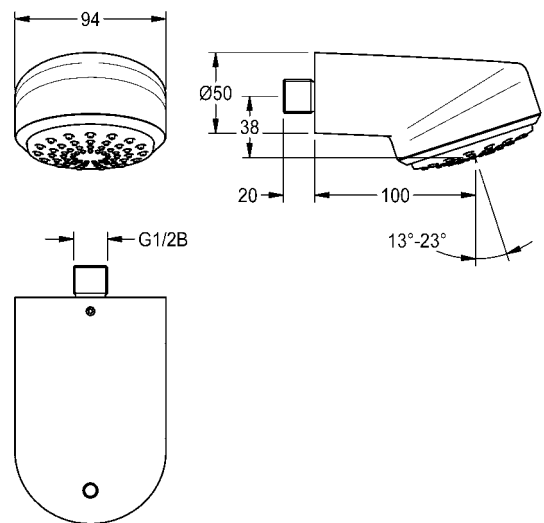
SHAC0013



SHAC0011

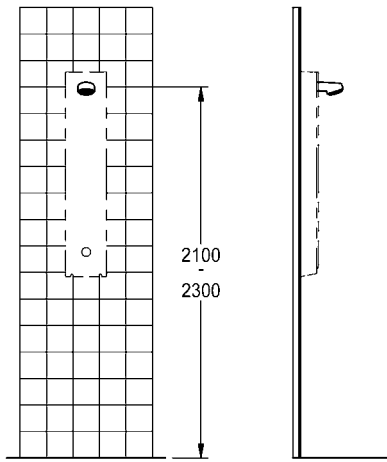


SHAC0013

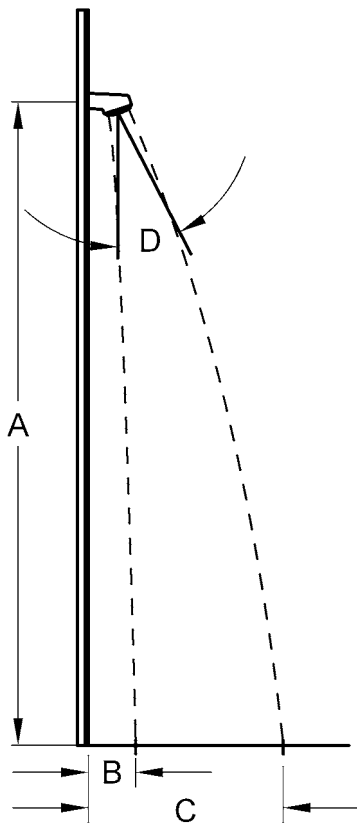
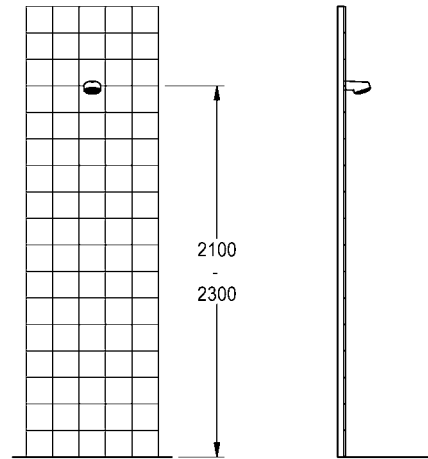




SHAC0011



SHAC0013



A=2100
3 bar (бар)

D=13°	B	C
6 l/min (л/МИН)	80	620
9 l/min (л/МИН)	100	700
12 l/min (л/МИН)	100	750

D=23°	B	C
6 l/min (л/МИН)	200	850
9 l/min (л/МИН)	200	1000
12 l/min (л/МИН)	250	1050

EN**Installation and operating instructions****Technical data**

- ▶ Minimum flow pressure 1.0 bar
- ▶ Maximum operating pressure 10 bar
- ▶ Recommended flow pressure 1,0 - 5 bar
- ▶ SHAC0013:
Nominal diameter: DN 15
Volume flow at 3 bar flow pressure 9 l/min

PL**Instrukcja montażu i obsługi****Dane techniczne**

- ▶ Minimalne ciśnienie przepływu 1,0 bar
- ▶ Maksymalne ciśnienie robocze 10 barów
- ▶ Zalecane ciśnienie przepływu 1,0 - 5 barów
- ▶ SHAC0013:
Średnica nominalna: DN 15
Objętościowe natężenie przepływu przy ciśnieniu 3 barów 9 l/min

FR**Notice de montage et de mise en service****Données techniques**

- ▶ Pression dynamique minimale 1,0 bar
- ▶ Pression de service maximale 10 bars
- ▶ Pression dynamique recommandée 1,0 - 5 bars
- ▶ SHAC0013:
Largeur nominale: DN 15
Débit volumique pour 3 bars de pression dynamique 9 l/min

ES**Instrucciones de montaje y servicio****Datos técnicos**

- ▶ Presión mínima de flujo 1,0 bar
- ▶ Presión máxima de servicio 10 bares
- ▶ Presión de flujo recomendada 1,0 - 5 bares
- ▶ SHAC0013:
Diámetro nominal: DN 15
Flujo volumétrico con 3 bares de presión de flujo 9 l/min

DE**Montage- und Betriebsanleitung****Technische Daten**

- ▶ Mindestfließdruck 1,0 bar
- ▶ Maximaler Betriebsdruck 10 bar
- ▶ Empfohlener Fließdruck 1,0 - 5 bar
- ▶ SHAC0013:
Nennweite: DN 15
Volumenstrom bei 3 bar Fließdruck 9 l/min

SV**Monterings- och driftinstruktion****Tekniska data**

- ▶ Minsta hydrauliska tryck 1,0 bar
- ▶ Maximalt drifttryck 10 bar
- ▶ Rekommenderat hydrauliskt tryck 1,0 - 5 bar
- ▶ SHAC0013:
Märkbredd: DN 15
Volymstrom vid 3 bar hydrauliskt tryck 9 l/min

CS**Návod pro montáž a provoz****Technické údaje**

- ▶ Minimální průtočný tlak 1,0 bar
- ▶ Maximální provozní tlak 10 bar
- ▶ Doporučený průtočný tlak 1,0 - 5 bar
- ▶ SHAC0013:
Jmenovitá světlost: DN 15
Průtok při průtočném tlaku 3 bar 9 l/min

FI**Asennus- ja käyttöohje****Tekniset tiedot**

- ▶ Vähimmäisvirtauspaine 1,0 bar
- ▶ Suurin käyttöpaino 10 bar
- ▶ Suositeltava virtauspaine 1,0 - 5 bar
- ▶ SHAC0013:
Nimellishalkaisija: DN 15
Tilavuusvirta 3 barin virtauspaineella 9 l/min

IT Istruzioni per il montaggio e l'uso

Specifiche tecniche

- ▶ Pressione idraulica min. 1,0 bar
- ▶ Pressione di esercizio max. 10 bar
- ▶ Pressione idraulica consigliata 1,0 - 5 bar
- ▶ SHAC0013:
Diametro nominale: DN 15
Portata volumetrica a 3 bar di pressione idraulica 9 l/min

RU Инструкция по монтажу и вводу в эксплуатацию

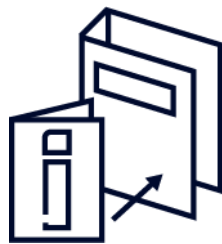
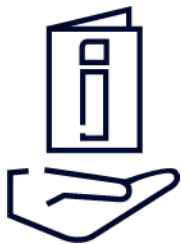
Технические характеристики

- ▶ Минимальный гидравлический напор 1,0 бар
- ▶ Максимальное рабочее давление 10 бар
- ▶ Рекомендуемый гидравлический напор 1,0 - 5 бар
- ▶ SHAC0013:
Номинальный диаметр: DN 15
Объемный расход при гидравлическом напоре 3 бар 9 л/мин

NL Montage- en bedrijfsinstructies

Technische gegevens

- ▶ Minimale dynamische druk 1,0 bar
- ▶ Maximale werkdruk 10 bar
- ▶ Aanbevolen dynamische druk 1,0 - 5 bar
- ▶ SHAC0013:
Nominale breedte: DN 15
Volumestroom bij 3 bar dynamische druk 9 l/min

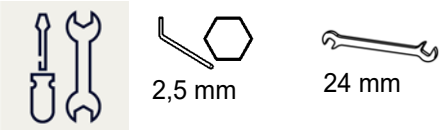


1. Montage

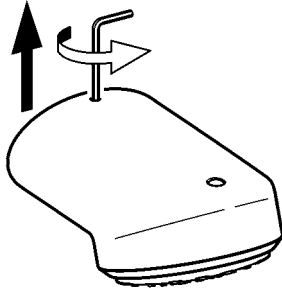
EN Installation
FR Montage
ES Montaje
IT Montaggio

NL Montage
PL Montaż
SV Montering

CS Montáž
FI Asennus
RU Монтаж

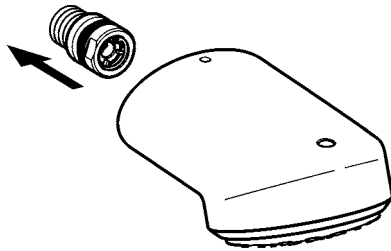


1



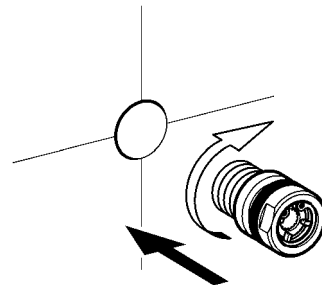
2

SHAC0013



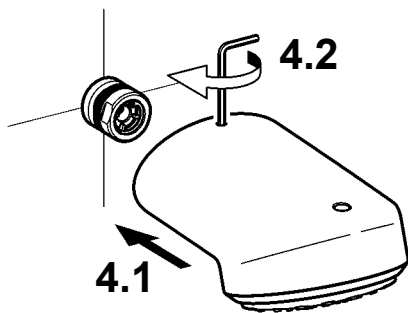
3

SHAC0013

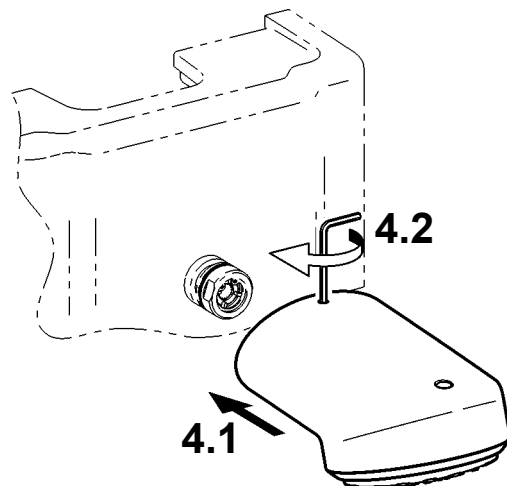


4

SHAC0013



SHAC0011

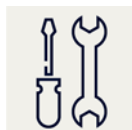


2. Strahlwinkel einstellen

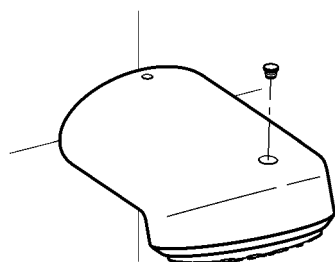
EN Set shower angle
FR Régler l'angle du jet
ES Ajustar ángulo de radiación
IT Impostare l'angolo del getto

NL Straalhoek instellen
PL Ustawianie kąta strumienia
SV Inställning av sprutvinkel

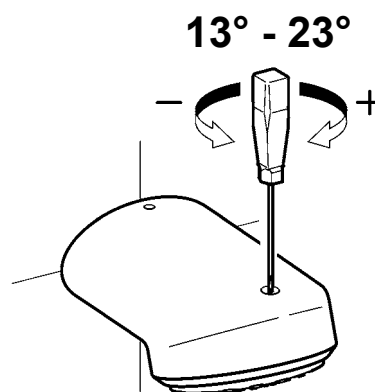
CS Nastavte úhel proudu
FI Suihkutuskulman säätäminen
RU Настройка угла струи



1



2

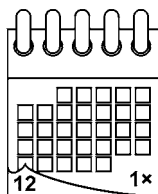


3. Wartung

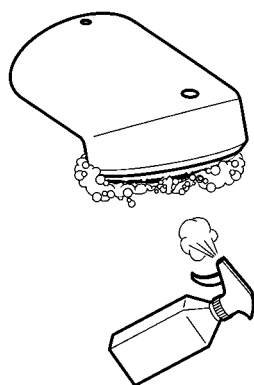
EN Maintenance
FR Maintenance
ES Mantenimiento
IT Manutenzione

NL Onderhoud
PL Konserwacja
SV Underhåll

CS Varování
FI Huolto
RU Техническое обслуживание



1

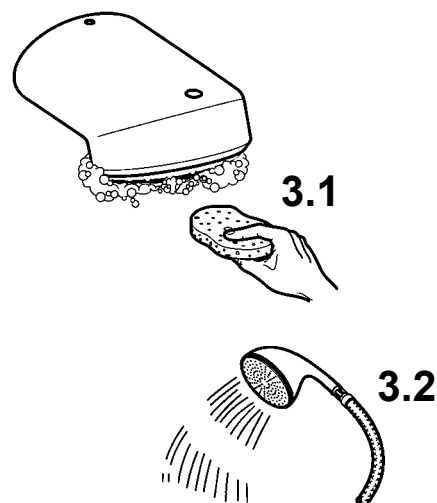


2



5 - 10 min

3

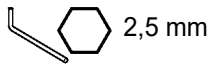


4. Duschkopf wechseln

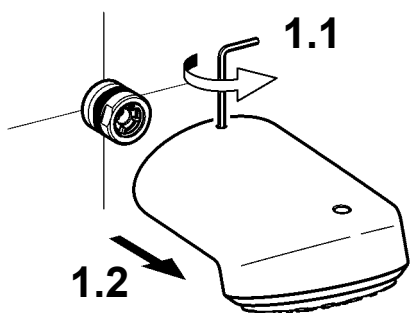
EN Replacing the shower head
FR Remplacer la pomme de
douche
ES Cambiar roseta de la ducha
IT Sostituire il soffione

NL Douchekop vervangen
PL Wymiana głowic
prysznicowych
SV Byta duschhuvud

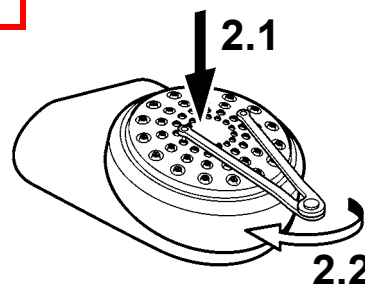
CS Výměna sprchové hlavice
FI Suihkupään vaihto
RU Замена душевой лейки



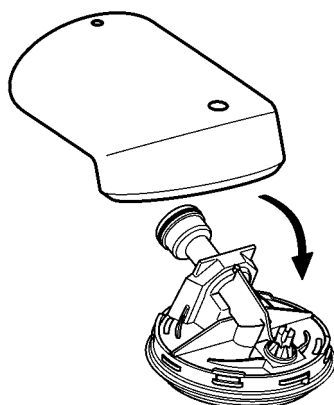
1



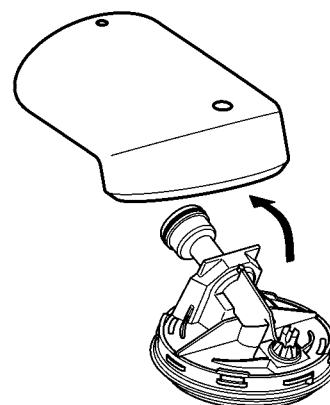
2



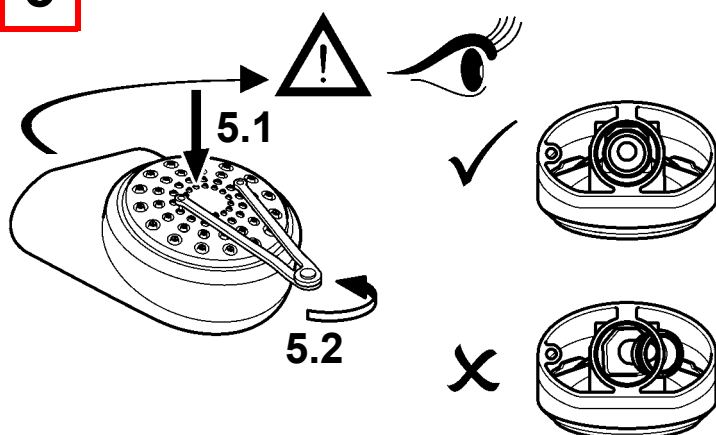
3



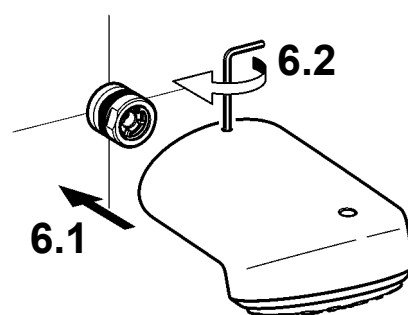
4



5

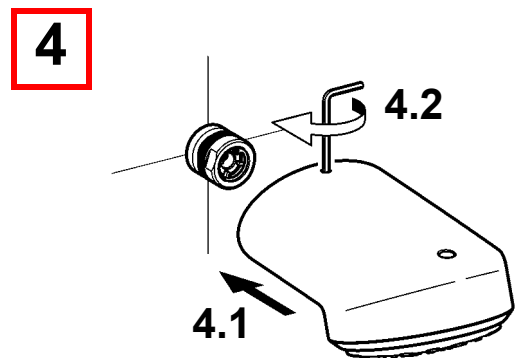
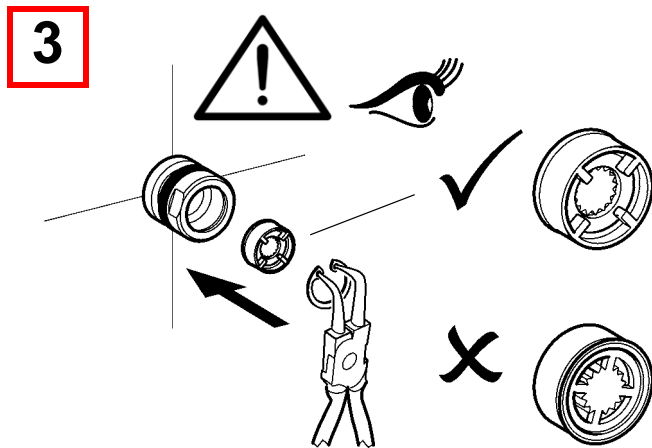
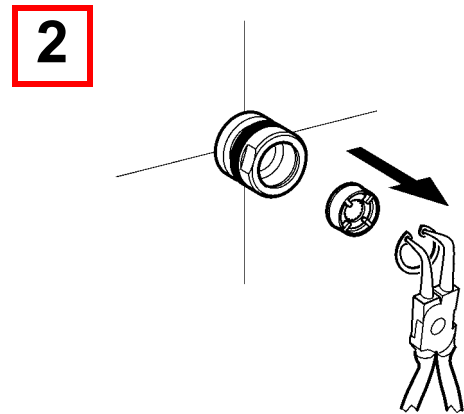
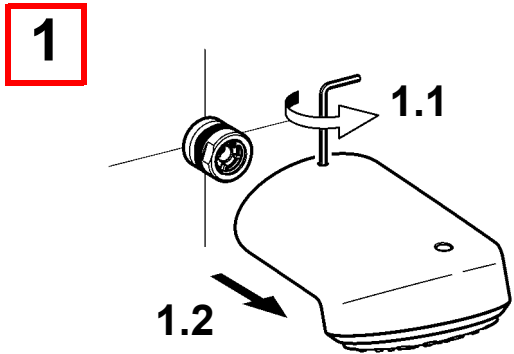
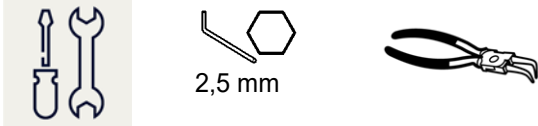


6



5. Durchflussmengenregler wechseln

EN Replace the flow rate regulator	NL Debietregelaar vervangen	CS Byt flödesregulator
FR Remplacement du régulateur de débit	PL Wymiana regulatora wielkości przepływu	FI Lämpivirtausmäärän säätimen vaihto
ES Cambiar el regulador volumétrico de paso	SV Byt flödesregulator	RU Заменить регулятор расхода
IT Sostituire il regolatore di portata		



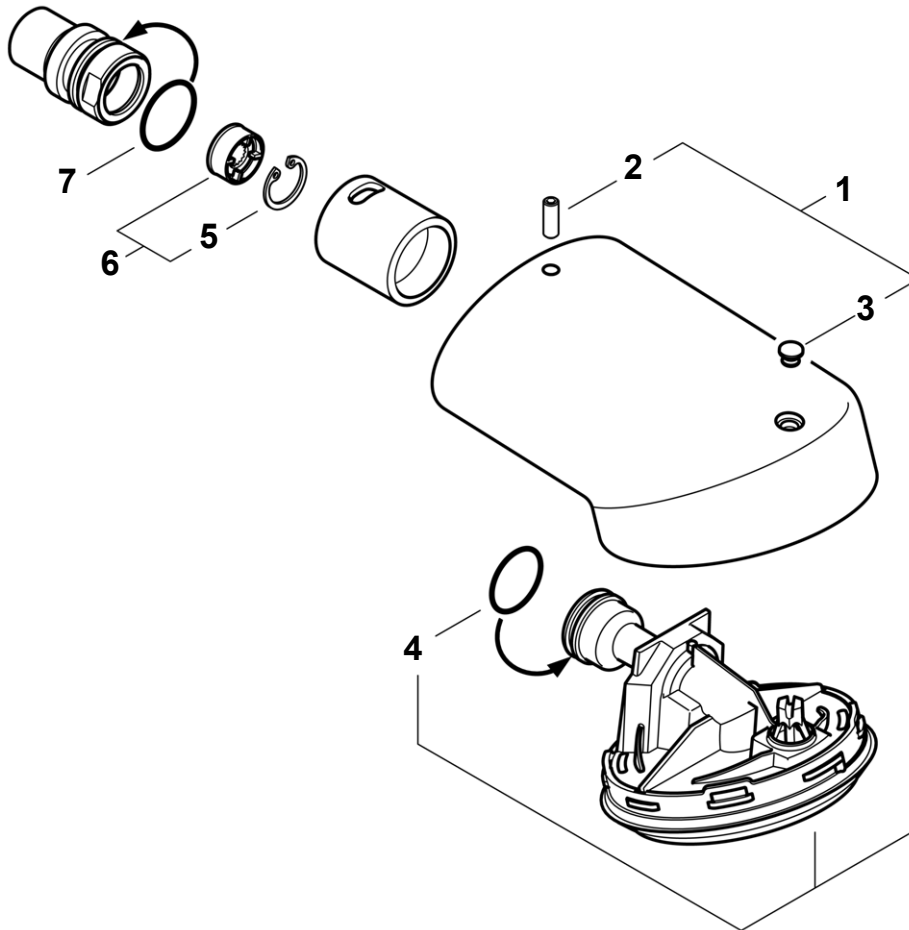
EN	6 l/min	Black	FR	6 l/min	Noir	ES	6 l/min	Negro
	9 l/min	Orange		9 l/min	Orange		9 l/min	Naranja
	12 l/min	Red		12 l/min	Rouge		12 l/min	Rojo
DE	6 l/min	Schwarz	IT	6 l/min	Nero	NL	6 l/min	Zwart
	9 l/min	Orange		9 l/min	Arancione		9 l/min	Oranje
	12 l/min	Rot		12 l/min	Rosso		12 l/min	Rood
PL	6 l/min	Czarny	SV	6 l/min	Svart	CS	6 l/min	černá
	9 l/min	Pomarańczowy		9 l/min	Apelsin		9 l/min	Oranžový
	12 l/min	Czerwony		12 l/min	Röd		12 l/min	Červený
FI	6 l/min	Musta	RU	6 l/min	черный			
	9 l/min	Oranssi		9 l/min	оранжевый			
	12 l/min	Punainen		12 l/min	красный			

6. Ersatzteile

EN Replacement parts
FR Pièces de rechange
ES Piezas de recambio
IT Pezzi di ricambio

NL Reserveonderdelen
PL Części zamienne
SV Reservdelar

CS Náhradní díly
FI Varaosat
RU Запчасти



- 12030058534
ESHAC0011
- 22000104710 a)
7612982058325
- 3.....2030027581 a)
ESHAC0002
- 42000104627 a)
7612982108266
- 52000104763 a)
7612982056680
- 6 **9 l/min**
2000104782
ESHHE0001
- 72000104616 a)
7612982058141

EN a) 10 pieces

ES a) 10 piezas

PL a) 10 sztuk

FI a) 10 kappaletta

DE a) 10 Stück

IT a) 10 pezzi

SV a) 10 styck

RU a) 10 штук

FR a) 10 pièces

NL a) 10 stuk

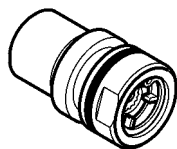
CS a) 10 kusů

7. Zubehör

EN Accessories
FR Accessoire
ES Accesorios
IT Accessori

NL Toebehoren
PL Akcesoria
SV Tillbehör

CS Příslušenství
FI Lisävarusteet
RU принадлежности



44 mm, 9 l/min

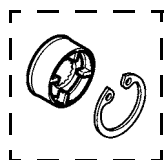
2000105479

ASXX2024

48 mm, 9 l/min

2030058667

ASXX2025



6 l/min:

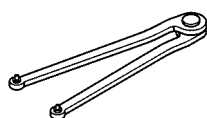
2030027586

ESHHE0004

12 l/min

2000104783

ESHHE0002



2000102690

ZAQUA093

Australia

PR Kitchen and
Water Systems Pty Ltd
Dandenong South VIC 3175
Phone +61 3 9700 9100

Austria

KWC Austria GmbH
6971 Hard, Austria
Phone +43 5574 6735 0

**Belgium, Netherlands &
Luxembourg**

KWC Aquarotter GmbH
9320 Aalst; Belgium
Phone +31 (0) 492 728 224

Czech Republic

KWC Aquarotter GmbH
14974 Ludwigsfelde, Germany
Phone +49 3378 818 309

France

KWC Austria GmbH
6971 Hard, Austria
Phone +33 800 909 216

Germany

KWC Aquarotter GmbH
14974 Ludwigsfelde
Phone +49 3378 818 0

Italy

KWC Austria GmbH
6971 Hard, Austria
Numero Verde +39 800 789 233

Middle East

KWC ME LLC Ras Al Khaimah,
United Arab Emirates
Phone +971 7 2034 700

Poland

KWC Aquarotter GmbH
14974 Ludwigsfelde, Germany
Phone +48 58 35 19 700

Spain

KWC Austria GmbH
6971 Hard, Austria
Phone +43 5574 6735 211

Switzerland & Liechtenstein

KWC Group AG
5726 Unterkulm, Switzerland
Phone +41 62 768 69 00

Turkey

KWC ME LLC Ras Al Khaimah,
United Arab Emirates
Phone +971 7 2034 700

United Kingdom

KWC DVS Ltd - Northern Office
Barlborough S43 4PZ
Phone +44 1246 450 255

KWC DVS Ltd - Southern Office
Paignton TQ4 7TW
Phone +44 1803 529 021

EAST EUROPE

Bosnia Herzegovina
Bulgaria | Croatia
Hungary | Latvia
Lithuania | Romania
Russia | Serbia | Slovakia
Slovenia | Ukraine

KWC Aquarotter GmbH
14974 Ludwigsfelde, Germany
Phone +49 3378 818 261

SCANDINAVIA & ESTONIA

Finland | Sweden | Norway
Denmark | Estonia

KWC Nordics Oy
76850 Naarajärvi, Finland
Phone +358 15 34 111

OTHER COUNTRIES

KWC Austria GmbH
6971 Hard, Austria
Phone +43 5574 6735 0

