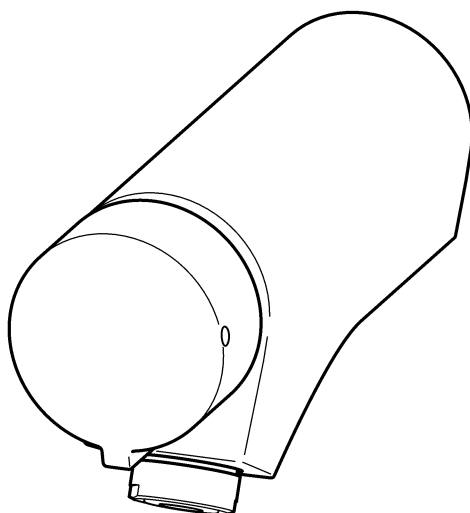


Montage- und Betriebsanleitung

AQUAMIX-S Selbstschluss-Eingriffmischer
für Armatureneinheit

EA-Nr.: 7612982187599
FAR-Best.-Nr.: 2000110589
AQMXS0002



Franke Aquarotter GmbH

Inhaltsverzeichnis

1. Abkürzungen und Einheiten	2
2. Zeichenerklärung	3
3. Gewährleistung	3
4. Wichtige Hinweise	3
Produktbeschreibung	
5. Anwendung	3
6. Technische Angaben	4
7. Lieferumfang	4
8. Maße	4
9. Installationsbeispiel	5
Montage, Funktion und Inbetriebnahme	
10. Montage	5
11. Funktion	6
12. Fließzeit einstellen	7
13. Temperaturbegrenzung einstellen	8
Instandhaltung	
14. Wartung und Pflege	11
15. Siebe wechseln	12
16. Rückflussverhinderer wechseln	12
17. Luftsprudler wechseln	12
18. Funktionsteil wechseln	13
19. Störungsbeseitigung	13
20. Ersatzteile	14

1. Abkürzungen und Einheiten

EA-Nr.	Europäische Artikelnummer
FAR-Best.-Nr.	Franke Aquarotter-Bestellnummer
Umrechnung	1 mm = 0,03937 Zoll
	1 Zoll = 25,4 mm

Alle Längenangaben in Grafiken sind in mm angegeben.

2. Zeichenerklärung



Warnung!

Nichtbeachtung kann Lebensgefahr oder Körperverletzung bewirken.



Achtung!

Nichtbeachtung kann Sachschäden bewirken.



Wichtig!

Nichtbeachtung kann Funktionsstörungen des Produkts bewirken.



Nützliche Information für den optimalen Umgang mit dem Produkt.

3. Gewährleistung

Haftung wird gemäß den allgemeinen Liefer- und Geschäftsbedingungen übernommen.

Nur Original-Ersatzteile verwenden!



4. Wichtige Hinweise

- Montage, Inbetriebnahme und Wartung nur durch den Fachmann nach mitgelieferter Anleitung entsprechend den gesetzlichen Vorschriften und den anerkannten Regeln der Technik.
- Die technischen Anschlussbedingungen der örtlichen Wasser- und Energieversorgungsunternehmen einhalten.
- Änderungen sind vorbehalten.

5. Anwendung

AQUAMIX-S Selbstschluss-Eingriffmischer für Armatureneinheit. Zum Anschluss an Warm- und Kaltwasser. Mit übereinander liegenden Anschlüssen. Selbstschluss-Mischkartusche mit einstellbarem Temperaturanschlag. Fließzeit einstellbar.

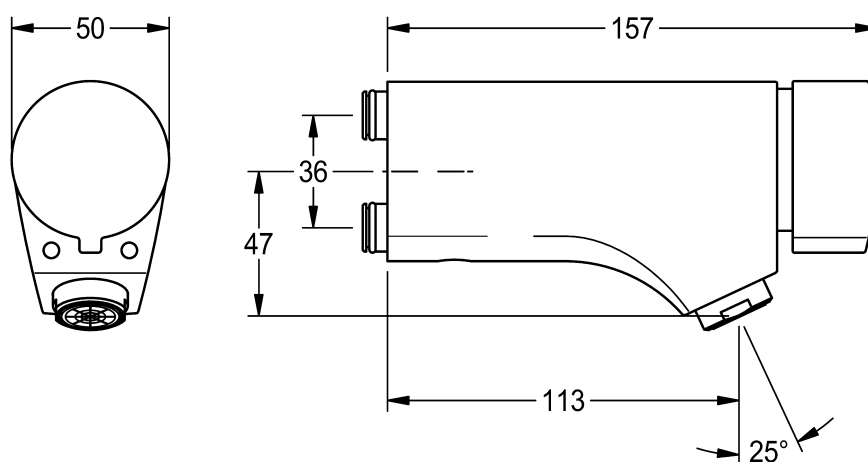
6. Technische Angaben

Mindestfließdruck:	1,0 bar
Empfohlener Fließdruck:	3–5 bar
Maximaler Betriebsdruck:	10 bar
Volumenstrom:	0,06 l/s bei >1,0 bar Fließdruck
Berechnungsdurchfluss:	 0,06 l/s  0,06 l/s
Fließzeit bei 38 °C	5–20 s einstellbar

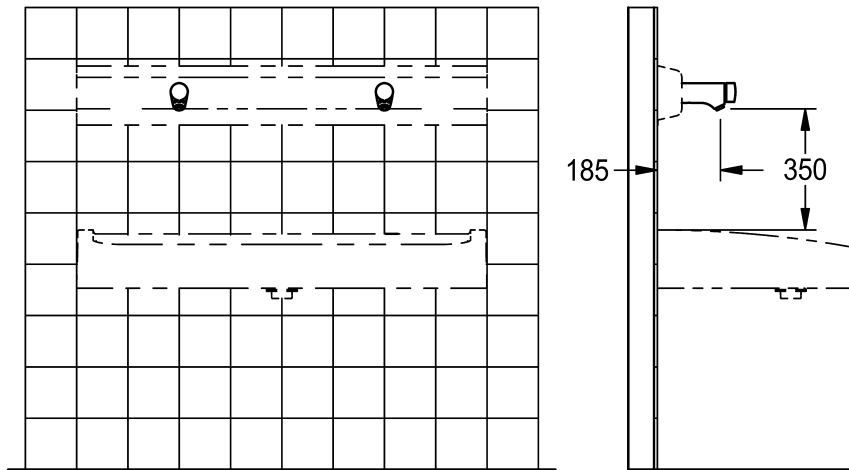
7. Lieferumfang

Stück	Benennung
1	AQUAMIX-S Selbstschluss-Eingriffmischer
1	Montage- und Betriebsanleitung

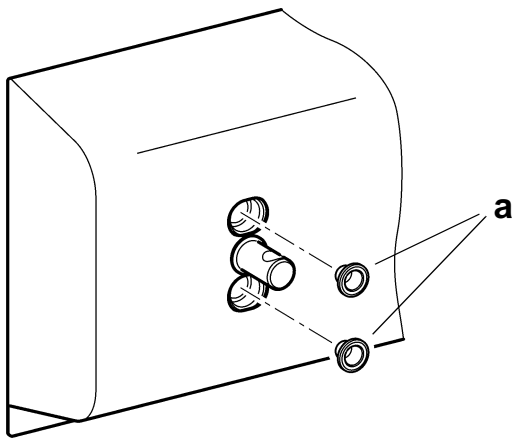
8. Maße



9. Installationsbeispiel

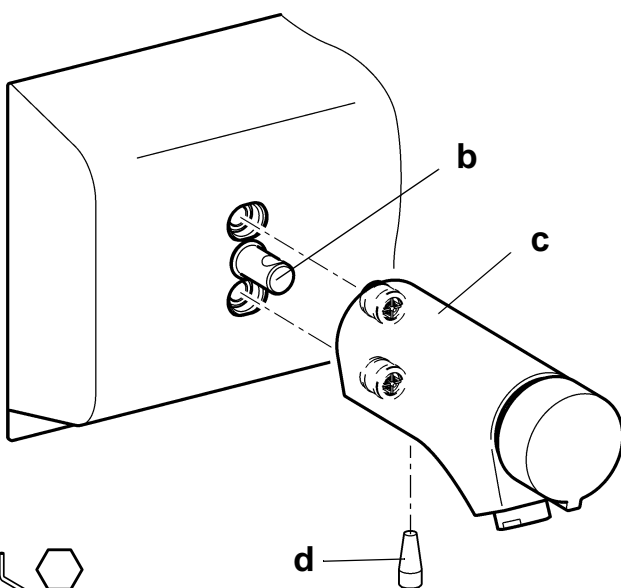


10. Montage



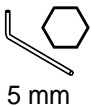
Wichtig!
Auf die Einbaulage der Siebe achten.

10.1 Die Siebe (a) einsetzen.



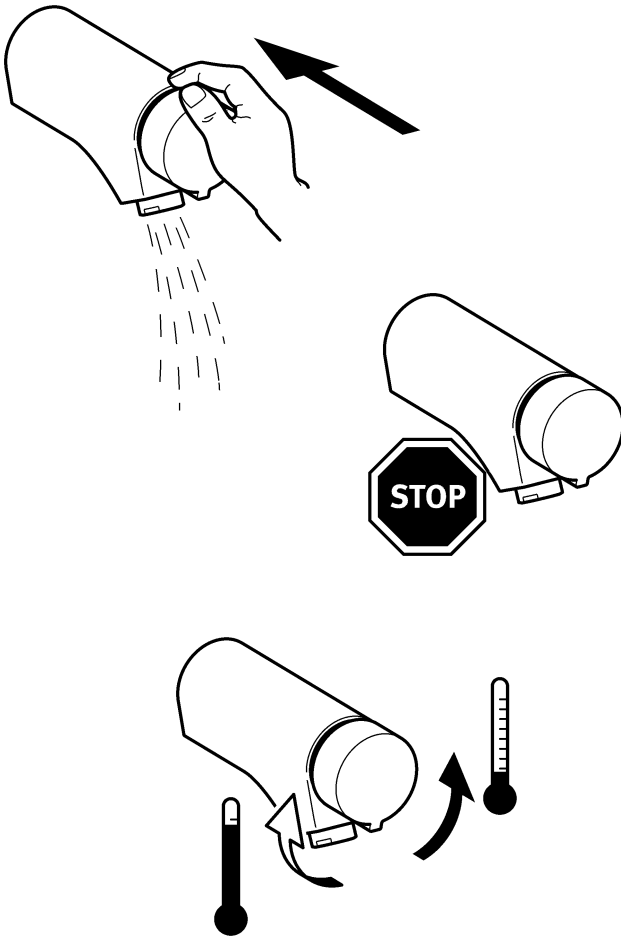
Wichtig!
Darauf achten, dass die Bohrung vom Zugdorn (b) senkrecht ausgerichtet ist.

10.2 Die Armatur (c) aufsetzen und mit dem Gewindestift (d) sichern.



5 mm

11. Funktion



Wasserfluss

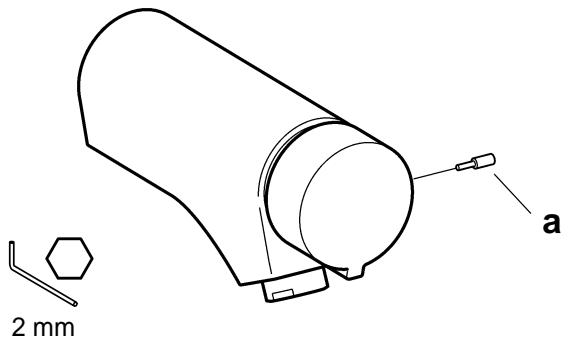
11.1 Die Druckkappe drücken.

- Das Wasser fließt.
- Der Wasserfluss stoppt automatisch nach der eingestellten Fließzeit.

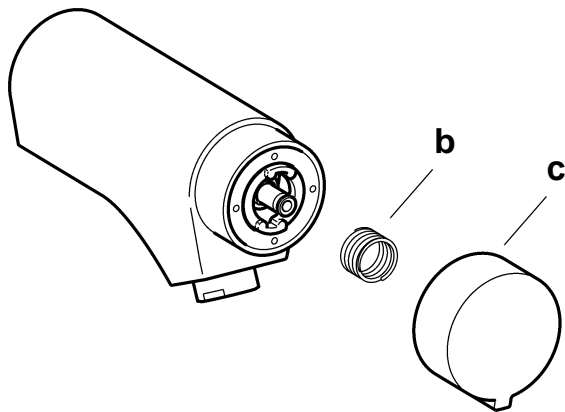
☞ Die Fließzeit ist von 5 – 20 s einstellbar.

Temperaturwahl

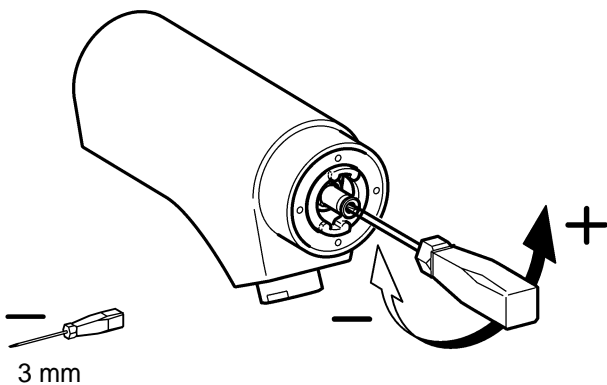
12. Fließzeit einstellen



12.1 Den Gewindestift (a) mit einem Innensechskant-Schlüssel lösen.

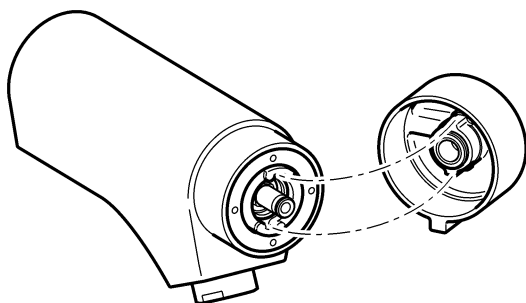


12.2 Die Griffdruckkappe (c) und die Feder (b) abnehmen.



12.3 Mit einem Schraubendreher die Fließzeit einstellen.
+ längere Fließzeit (max. 20 s)
– kürzere Fließzeit (min. 5 s)

12.4 Die Armatur auslösen, um die Fließzeit zu messen.



Wichtig!
Beim Aufsetzen der Griffdruckkappe beachten, dass der Mitnehmersteg in die entsprechende Nut einrastet.

12.5 Nach Einstellen der gewünschten Fließzeit die Griffdruckkappe aufsetzen.

12.6 Der Zusammenbau erfolgt in umgekehrter Reihenfolge.

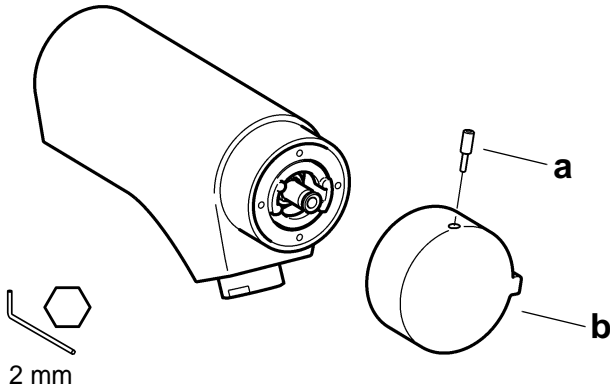
13. Temperaturbegrenzung einstellen

⚠ **Warnung!**

Wenn die Temperatur der Warmwasserversorgung mehr als 45 °C beträgt, die Temperaturbegrenzung einstellen.

Nichtbeachtung kann Körperverletzung durch Verbrühung bewirken.

☞ Die Temperaturbegrenzung ist kein aktiver Verbrühungsschutz.



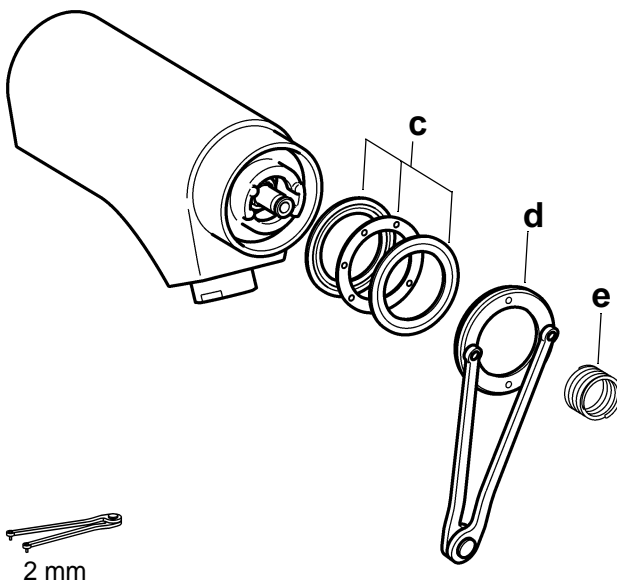
13.1 Die Wasserzufuhr schließen.

13.2 Die Armatur auslösen.

13.3 Die Griffdruckkappe (b) entgegen dem Uhrzeigersinn bis zum Kaltanschlag drehen.

13.4 Den Gewindestift (a) mit einem Innensechskant-Schlüssel lösen.

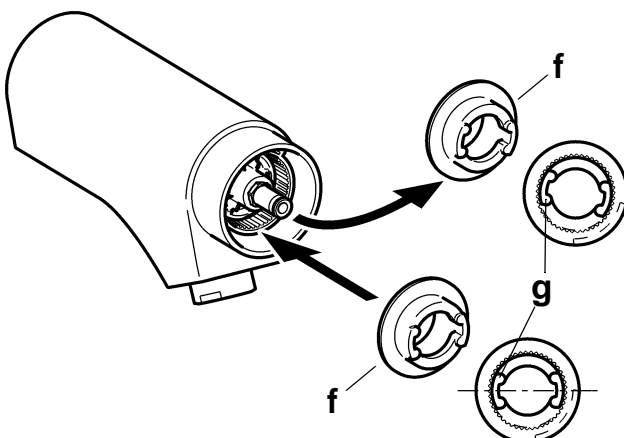
13.5 Die Griffdruckkappe (b) abnehmen.



13.6 Die Feder (e) abnehmen.

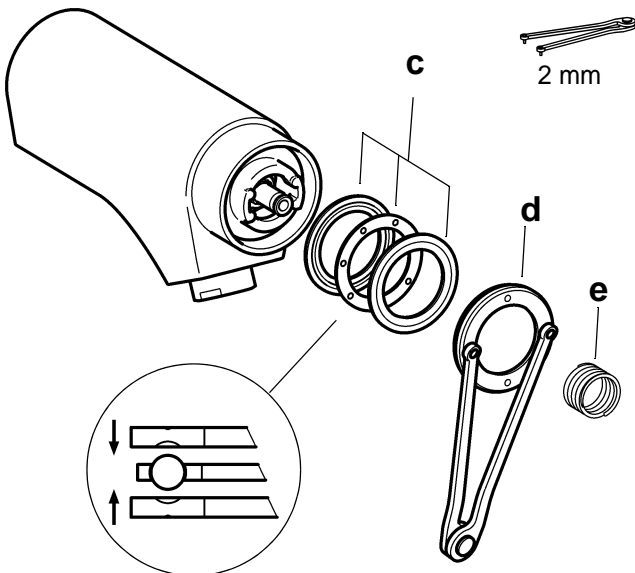
13.7 Die Gehäusemutter (d) mit einem Stirnlochschlüssel lösen.

13.8 Das komplette Kugellager (c) abnehmen.



13.9 Den Temperaturanschlagring (f) abziehen.

13.10 Die Mitnehmerstege (g) vom Temperaturanschlagring (f) in die Waage rechts drehen und einsetzen.



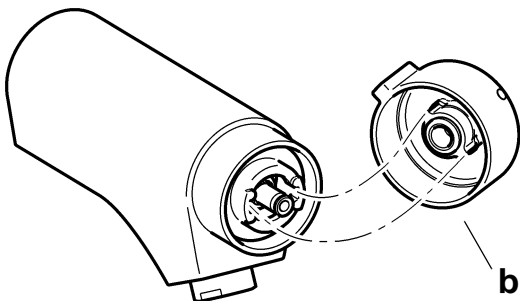
Wichtig!

Auf die Einbauart des kompletten Kugellagers achten.

13.11 Das komplette Kugellager (c) einsetzen.

13.12 Die Gehäusemutter (d) mit einem Stirnlochschlüssel anschrauben.

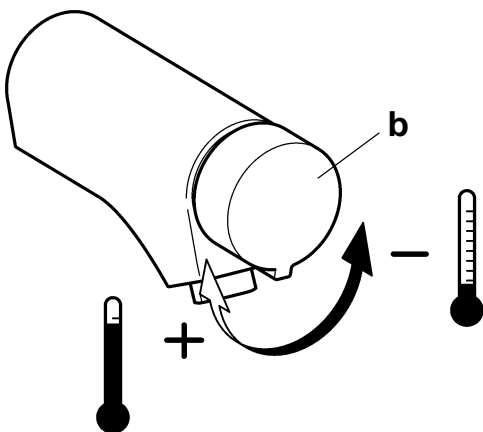
13.13 Die Feder (e) einsetzen.



Wichtig!

Beim Aufsetzen der Griffdruckkappe beachten, dass der Mitnehmersteg in die entsprechende Nut bei dem Temperaturanschlagring einrastet.

13.14 Die Griffdruckkappe (b) aufsetzen.



13.15 Die Wasserzufuhr öffnen.

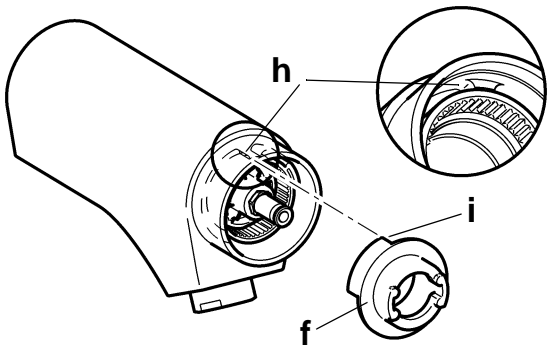
13.16 Die gewünschte Temperatur einstellen.

Im Uhrzeigersinn drehen:
erhöht die Mischwassertemperatur
Entgegen dem Uhrzeigersinn drehen:
verringert die Mischwassertemperatur.

13.17 Die Wasserzufuhr schließen.

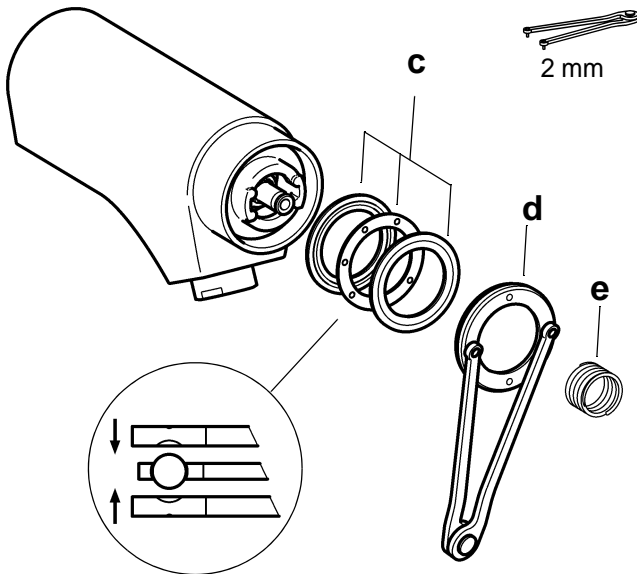
13.18 Die Griffdruckkappe (b) in der eingestellten Position abnehmen.

13.19 Die Feder, die Gehäusemutter und das komplette Kugellager abnehmen (siehe [Arbeitsschritt 13.6](#) bis 13.8).



13.20 Den Temperaturanschlagring (f) abziehen.

13.21 Die Stegseite (i) an der linken Seite vom Anschlag (h) einrasten.



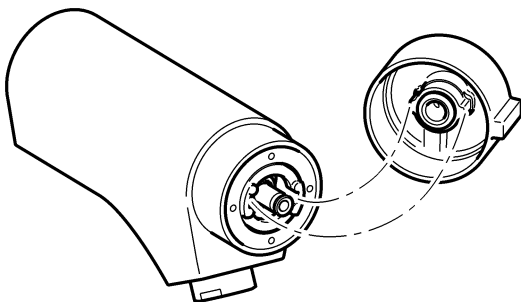
Wichtig!

Auf die Einbauart des kompletten Kugellagers achten.

13.22 Das komplette Kugellager (c) einsetzen.

13.23 Die Gehäusemutter (d) mit einem Stirnlochschlüssel anschrauben.

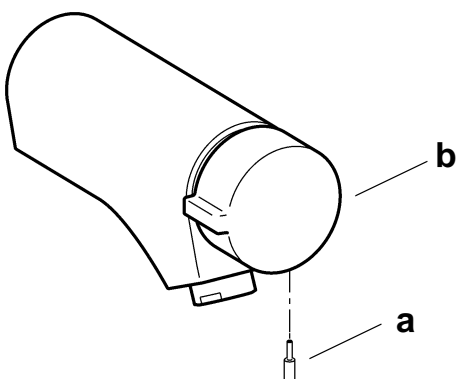
13.24 Die Feder (e) einsetzen.



Wichtig!

Beim Aufsetzen der Griffdruckkappe beachten, dass der Mitnehmersteg in die entsprechende Nut einrastet.

13.25 Die Griffdruckkappe aufsetzen.



13.26 Die Griffdruckkappe (b) mit dem Gewindestift (a) auf der Armatur sichern.

14. Wartung und Pflege

In Abhängigkeit von der Wasserqualität, den örtlichen Gegebenheiten und den vor Ort geltenden Bestimmungen die Armatur in regelmäßigen Abständen prüfen und warten.

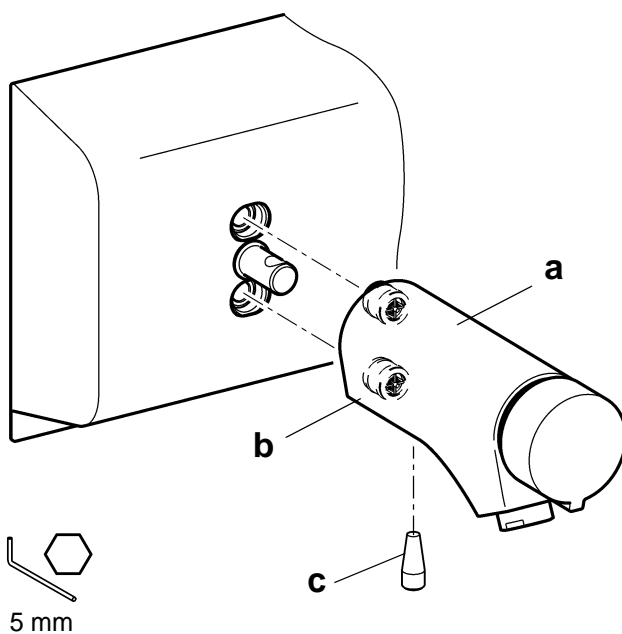
Folgende Bauteile warten:

- Luftsprudler (siehe [Kapitel 17.](#))
- Siebe (siehe [Kapitel 15.](#))
- Rückflussverhinderer (siehe [Kapitel 16.](#))

Geeignete, die Armatur nicht angreifende, Reinigungsmittel sachgemäß anwenden und nach Gebrauch mit Wasser abspülen. Hochdruckreiniger dürfen zur Reinigung nicht verwendet werden.

Armatur abnehmen

Für einige Wartungsarbeiten ist es notwendig, die Armatur abzunehmen.



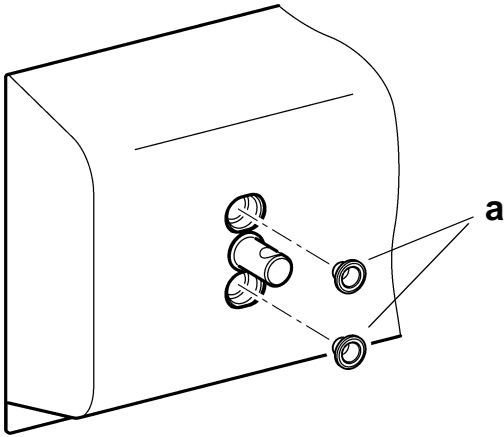
14.1 Die Wasserzufuhr schließen.

14.2 Die Armatur auslösen.

14.3 Den Gewindestift (c) aus der Armatur drehen.

14.4 Die Armatur (a) mit den Führungsbuchsen (b) abziehen.

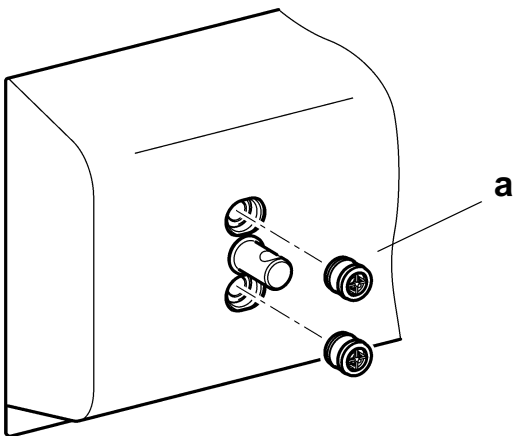
15. Siebe wechseln



- 15.1 Die Armatur abnehmen (siehe [Kapitel 14.](#)).
- 15.2 Die Siebe (a) wechseln.
- ☞ **Wichtig!**
Auf die Einbaulage der Siebe achten.
- 15.3 Der Zusammenbau erfolgt in umgekehrter Reihenfolge.

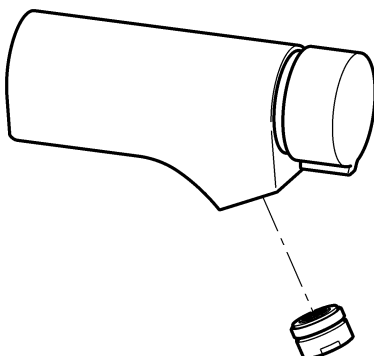
16. Rückflussverhinderer wechseln

- ⚠ Warnung!**
Es müssen immer alle Rückflussverhinderer getauscht werden.
Nichtbeachtung kann zu erhöhter Keimbelastung des Trinkwassers führen und Gesundheits- oder Lebensgefahr bewirken.



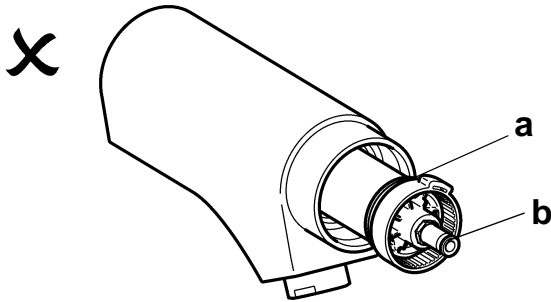
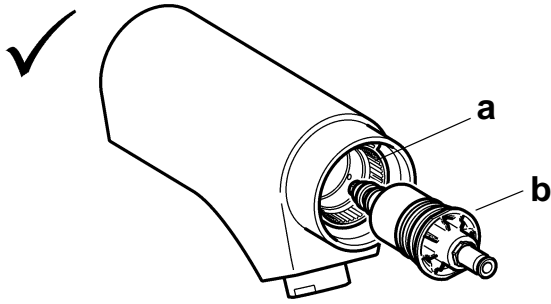
- ☞ Der Rückflussverhinderer ist Bestandteil der Führungsbuchse (a).
- 16.1 Die Armatur abnehmen (siehe [Kapitel 14.](#)).
- 16.2 Die Führungsbuchse (a) wechseln.
- 16.3 Der Zusammenbau erfolgt in umgekehrter Reihenfolge.

17. Luftsprudler wechseln



- 17.1 Den Luftsprudler mit einem Gabelschlüssel abschrauben.
- 17.2 Den Luftsprudler wechseln.

18. Funktionsteil wechseln



18.1 Die Griffdruckkappe bis zum Temperaturanschlagring demontieren (siehe [Arbeitsschritt 13.1](#) bis 13.9).

Wichtig!

Beim Herausziehen des Funktionsteils darauf achten, dass die Kartusche (a) in der Armatur bleibt.

18.2 Das Funktionsteil (b) wechseln.

18.3 Die Temperaturbegrenzung einstellen (siehe [Kapitel 13.](#)).

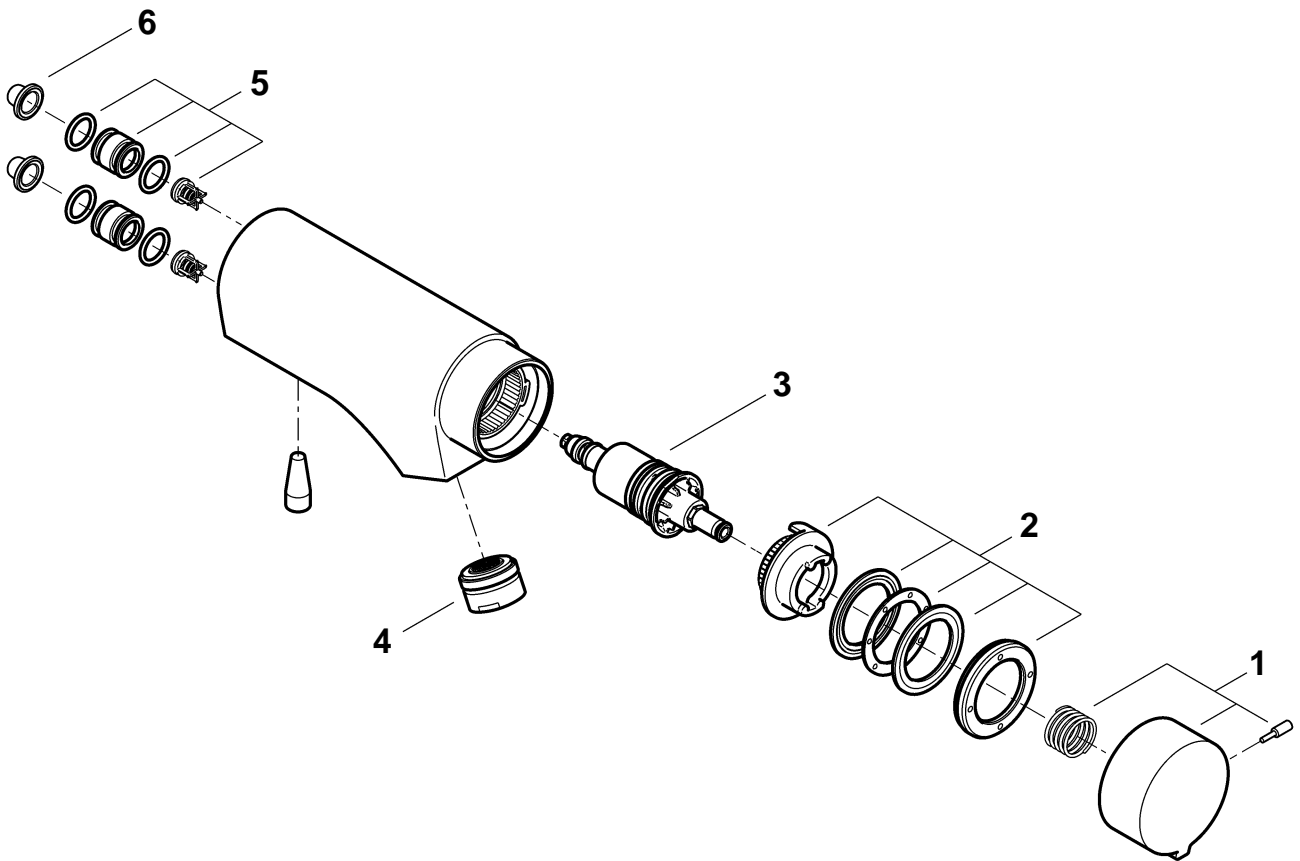
19. Störungsbeseitigung

Störung	Ursache	Behebung
Wasser fließt nicht	– Wasserzufuhr geschlossen – Funktionsteil defekt	⇒ Wiederherstellen ⇒ Wechseln
Wasser fließt ständig	– Funktionsteil defekt	⇒ Wechseln
Wassermenge zu gering	– Luftsprudler verkalkt – Versorgungsdruck zu niedrig – Siebe/Rückflussverhinderer verschmutzt – Wasserzufuhr nicht voll geöffnet	⇒ Reinigen ⇒ Prüfen ⇒ Reinigen ⇒ Öffnen
Wasser zu warm	– Temperaturbegrenzung falsch bzw. nicht eingestellt – Kaltwasser abgesperrt – Sieb/Rückflussverhinderer im Kaltwasseranschluss defekt	⇒ Einstellen ⇒ Öffnen ⇒ Wechseln
Wasser zu kalt	– Temperaturbegrenzung falsch bzw. nicht eingestellt – Sieb/Rückflussverhinderer im Warmwasseranschluss defekt – Warmwasser abgesperrt	⇒ Einstellen ⇒ Wechseln ⇒ Öffnen

Sollte eine Störung nicht zu beheben oder in der Störungsbeseitigung aufgeführt sein, benachrichtigen Sie unseren Kundendienst!

20. Ersatzteile

Bezeichnung	Best.-Nr.
1 Griffdruckkappe.....	2000105624
2 Ersatzteilset: Temperaturanschlag Gewinding Kugellager.....	2000104913
3 Funktionsteil.....	2000104357
4 Luftsprudler (VPE 10 St.).....	2000109130
5 Führungsbuchse komplett.....	2030023924
6 Siebe (VPE 10 St.).....	2000104702



Notizen

ALG

SARL BFIX
Résidence Chaabani
Val d'Hydra part N°06-C Hydra 08
DZ-16035 HYDRA-ALGER / Algeria
t: +213 (0)21 60 13 60
e: customer@bfixgroupe.com

AUS

PR Kitchen and Washroom Systems Pty Ltd
83 Bangholme Road
Dandenong South VIC 3175
t: +61 (0)3 9700 9100
e: info@prks.com.au

AUT

Franke GmbH
Oberer Achdamm 52
6971 Hard / Austria
t: +43 (0)5574 6735 0
e: ws-info.at@franke.com

BEL

Franke N.V.
Ring 10
9400 Ninove / Belgium
t: +32 (0)54 310130
e: ws-info.be@franke.com

CAN

Franke Kindred Canada Limited
1000 Franke Kindred Road
Midland, Ontario L4R 4K9 / Canada
t: +1 855 446 5663
e: ws-info.ca@franke.com

CZE

Franke Aquarotter GmbH
Parkstrasse 1 - 5
14974 Ludwigsfelde / Germany
t: +420 281 090 429
e: ws-info.cz@franke.com

EGY

Franke Kitchen Systems Egypt S.A.E.
1st Industrial Zone
6th October City, Cairo / Egypt
t: +202 3828 0000
e: ws-info.eg@franke.com

FIN / SWE / NOR / DEN / EST

Franke Finland Oy
Vartiokujja 1
76850 Naarajaervi / Finland
t: +358 (0)15 3411 1
e: ws-info.fi@franke.com

FRA

Franke GmbH
Oberer Achdamm 52
6971 Hard / Autriche
t: 0800 909 216
e: ws-info.fr@franke.com

GBR / IRL

Franke Sissons Ltd.
Carrwood Road
Chesterfield S41 9QB / United Kingdom
t: +44 (0)1246 450 255
e: ws-info.uk@franke.com

GBR

Dart Valley Systems Ltd.
Kemings Close, Long Road,
Paignton TQ4 7TW / United Kingdom
t: +44 (0)1803 529 021
e: sales@dartvalley.co.uk

GER

Franke Aquarotter GmbH
Parkstrasse 1 - 5
14974 Ludwigsfelde / Germany
t: +49 (0)3378 818 0
e: ws-info.de@franke.com

GEO

Franke Caucasus Ltd.
7, Agladze Street
Tbilisi, 0154 / Georgia
t: +995 (0)32 2351672
e: info@franke-ge.com

ITA

Franke GmbH
Oberer Achdamm 52
6971 Hard / Austria
t: 800 789233
e: ws-info.it@franke.com

NED

Franke N.V.
Ring 10
9400 Ninove / Belgium
t: +31 (0)492 72 82 24
e: ws-info.nl@franke.com

POL

Franke Aquarotter GmbH
Parkstrasse 1-5
14974 Ludwigsfelde / Germany
t: +48 (0) 22 711 61 17
e: ws-info.pl@franke.com

POR

Franke Portugal S.A.
Estrada de Talaide, Edifício 3, Cruzamento
de Sao Marcos, 2735-531 Cacém / Portugal
t: +351 (0)21 426 9670
e: ws-info.pt@franke.com

RSA

Franke Kitchen Systems (Pty) Ltd.
1194 South Coast Road
4060 Moberni / South Africa ZAF
t: +27 (0)31 450 6300
e: ws-info.za@franke.com

RUS

Franke Neva GmbH
Volgogradsky prospect, 43 building 3
109316 Moscow / Russia
t: +7 495 225 56 58
e: fs-info.ru@franke.com

SLO

Barjans d.o.o.
Pod Hruševco 20
1360 Vrhnika / Slovenia
t: +386 (0)1 750 66 40
e: info@barjans.si

SUI

Franke Washroom Systems AG
Franke-Strasse 9, Postfach 237
4663 Aarburg / Switzerland
t: +41 (0)62 787 3131
e: ws-info.ch@franke.com

SVK

INGEMA s.r.o.
Močarianska 1
071 01 Michalovce / Slovakia
t: +421 (0)56 640 36 12
e: ingema@ingema.sk

TUN

HANDASSA GROUP
48 Av. Taieb Mhiri Imm. Les Jasmins apt. n°5.
2080 Ariana / Tunisia
t: +216 (0)71 702 272
e: info@handassagroup.com.tn

TUR

Franke Mutfak ve Banyo Sistemleri San. ve
Tic. A.S
Gebze Organize Sanayi Bölgesi
Tembelova Alanı 3500 sokak No: 3503
Gebze, Kocaeli / Türkiye
t: +90 (0)262 644 6595
e: ws-info.tr@franke.com

UAE

Franke L.L.C
P.O. Box 14511
Ras Al Khaimah / United Arab Emirates
t: +971 (0)7 2034 700
e: ws-info.ae@franke.com

USA

Franke Kindred Canada Limited
1000 Franke Kindred Road
Midland, Ontario L4R 4K9 / Canada
t: +1 855 526 0503
e: commercial-info.us@franke.com

**Other East-European Countries
(HU/RO/BG/CRO/SRB/BIH/UKR)**

Franke Aquarotter GmbH
Parkstrasse 1 - 5
14974 Ludwigsfelde / Germany
t: +49 (0)3378 818 0
e: ws-info.de@franke.com

Other Countries:

Franke GmbH
Oberer Achdamm 52
6971 Hard / Austria
t: +43 (0)5574 6735 0
e: ws-info.int@franke.com