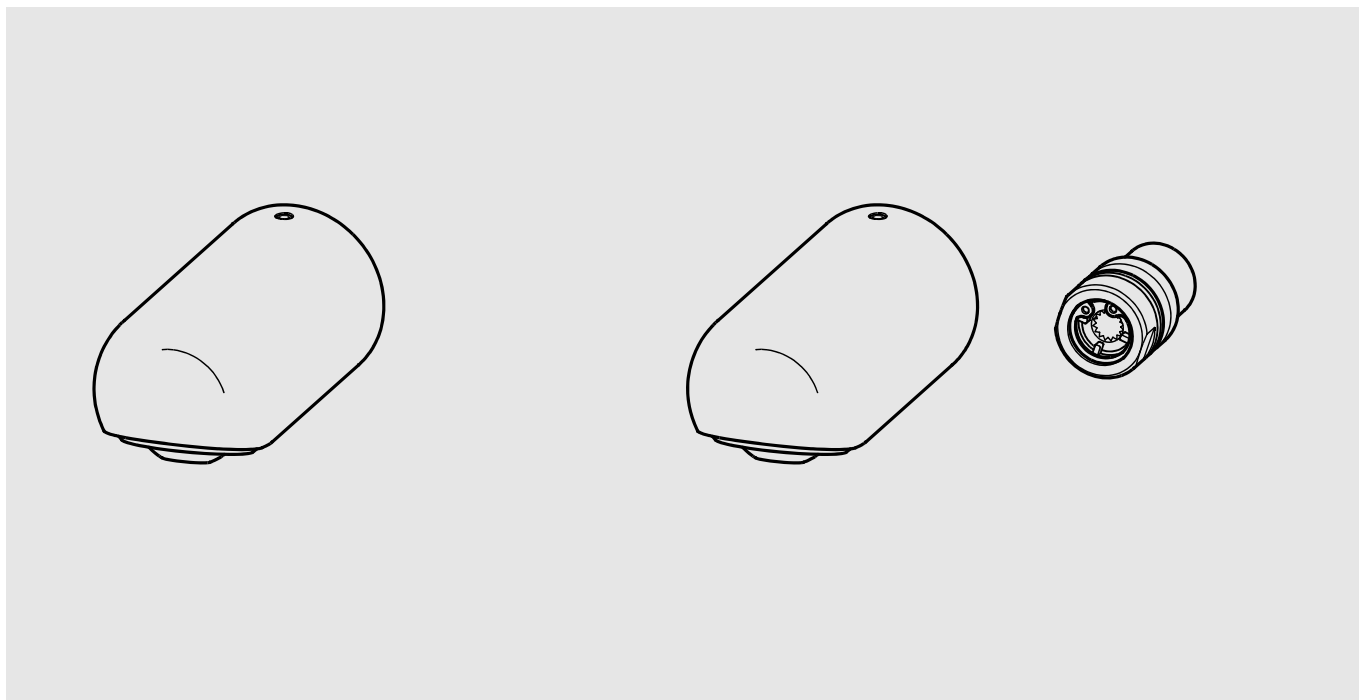


MUENCHEN



SHMU0011
2030054793

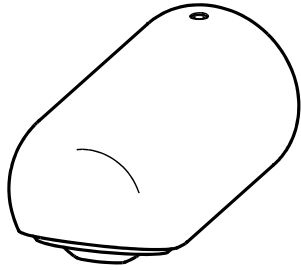
SHMU0012
2030055723

DE	Montage- und Betriebsanleitung
EN	Installation and operating instructions
FR	Notice de montage et de mise en service
ES	Instrucciones de montaje y servicio
IT	Istruzioni per il montaggio e l'uso
NL	Montage- en bedrijfsinstructies
PL	Instrukcja montażu i obsługi
SV	Monterings- och driftinstruktion
CS	Návod pro montáž a provoz
FI	Asennus- ja käyttöohje
RU	Инструкция по монтажу и вводу в эксплуатацию

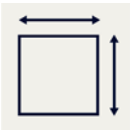
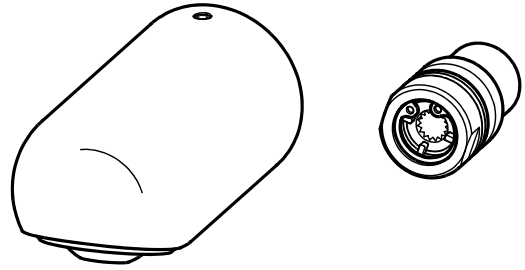
Duschkopf
Shower head



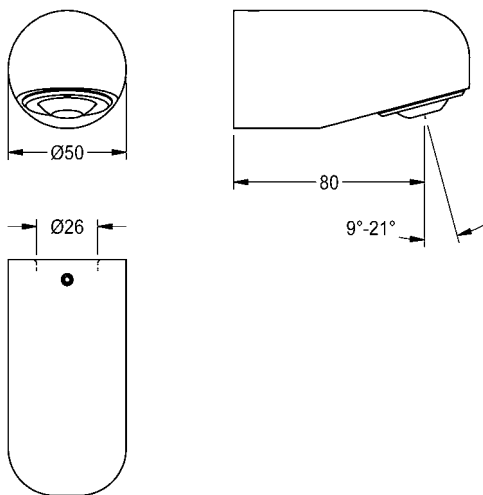
SHMU0011



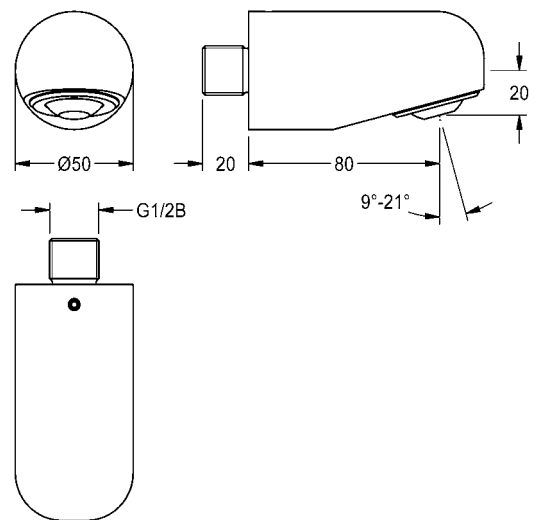
SHMU0012



SHMU0011

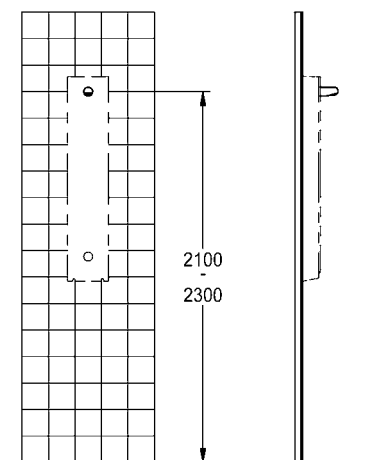


SHMU0012

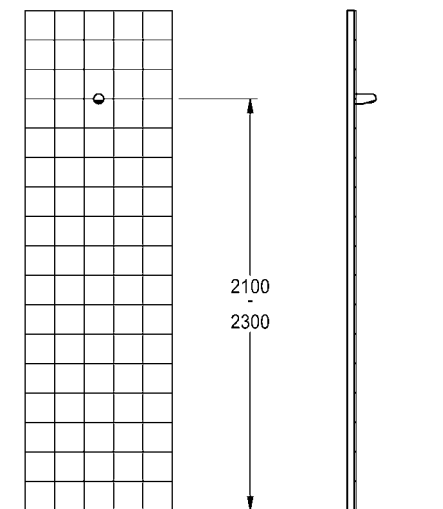




SHMU0011



SHMU0012



EN

Installation and operating instructions

Technical data

- ▶ Minimum flow pressure 1.5 bar
- ▶ Maximum operating pressure 10 bar
- ▶ Recommended flow pressure 1,5 - 5 bar
- ▶ SHMU0012:
Nominal diameter: DN 15
Volume flow at 3 bar flow pressure 9 l/min

DE

Montage- und Betriebsanleitung

Technische Daten

- ▶ Mindestfließdruck 1,5 bar
- ▶ Maximaler Betriebsdruck 10 bar
- ▶ Empfohlener Fließdruck 1,5 - 5 bar
- ▶ SHMU0012:
Nennweite: DN 15
Volumenstrom bei 3 bar Fließdruck 9 l/min

PL

Instrukcja montażu i obsługi

Dane techniczne

- ▶ Minimalne ciśnienie przepływu 1,5 bar
- ▶ Maksymalne ciśnienie robocze 10 barów
- ▶ Zalecane ciśnienie przepływu 1,5 - 5 barów
- ▶ SHMU0012:
Średnica nominalna: DN 15
Objętościowe natężenie przepływu przy ciśnieniu 3 barów 9 l/min

SV

Monterings- och driftinstruktion

Tekniska data

- ▶ Minsta hydrauliska tryck 1,5 bar
- ▶ Maximalt drifttryck 10 bar
- ▶ Rekommenderat hydrauliskt tryck 1,5 - 5 bar
- ▶ SHMU0012:
Märkbredd: DN 15
Volymstrom vid 3 bar hydrauliskt tryck 9 l/min

FR**Notice de montage et de mise en service****Données techniques**

- ▶ Pression dynamique minimale 1,5 bar
- ▶ Pression de service maximale 10 bars
- ▶ Pression dynamique recommandée 1,5 - 5 bars
- ▶ SHMU0012:
Largeur nominale: DN 15
Débit volumique pour 3 bars de pression dynamique 9 l/min

ES**Instrucciones de montaje y servicio****Datos técnicos**

- ▶ Presión mínima de flujo 1,5 bar
- ▶ Presión máxima de servicio 10 bares
- ▶ Presión de flujo recomendada 1,5 - 5 bares
- ▶ SHMU0012:
Diámetro nominal: DN 15
Flujo volumétrico con 3 bares de presión de flujo 9 l/min

IT**Istruzioni per il montaggio e l'uso****Specifiche tecniche**

- ▶ Pressione idraulica min. 1,5 bar
- ▶ Pressione di esercizio max. 10 bar
- ▶ Pressione idraulica consigliata 1,5 - 5 bar
- ▶ SHMU0012:
Diametro nominale: DN 15
Portata volumetrica a 3 bar di pressione idraulica 9 l/min

NL**Montage- en bedrijfsinstructies****Belangrijke aanwijzingen**

- ▶ Armatuur alleen met originele zeven en terugstroomkleppen gebruiken!

Technische gegevens

- ▶ Minimale dynamische druk 1,5 bar
- ▶ Maximale werkdruk 10 bar
- ▶ Aanbevolen dynamische druk 1,5 - 5 bar
- ▶ SHMU0012:
Nominale breedte: DN 15
Volumestroom bij 3 bar dynamische druk 9 l/min

CS**Návod pro montáž a provoz****Technické údaje**

- ▶ Minimální průtočný tlak 1,5 bar
- ▶ Maximální provozní tlak 10 bar
- ▶ Doporučený průtočný tlak 1,5 - 5 bar
- ▶ SHMU0012:
Jmenovitá světlost: DN 15
Průtok při průtočném tlaku 3 bar 9 l/min

FI**Asennus- ja käyttöohje****Tekniset tiedot**

- ▶ Vähimmäisvirtauspaine 1,5 bar
- ▶ Suurin käyttöpaine 10 bar
- ▶ Suositeltava virtauspaine 1,5 - 5 bar
- ▶ SHMU0012:
Nimellishalkaisija: DN 15
Tilavuusvirta 3 barin virtauspaineella 9 l/min

RU**Инструкция по монтажу и вводу в эксплуатацию****Технические характеристики**

- ▶ Минимальный гидравлический напор 1,5 бар
- ▶ Максимальное рабочее давление 10 бар
- ▶ Рекомендуемый гидравлический напор 1,5 - 5 бар
- ▶ SHMU0012:
Номинальный диаметр: DN 15
Объемный расход при гидравлическом напоре 3 бар 9 л/мин

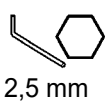


1. Montage

EN Installation
FR Montage
ES Montaje
IT Montaggio

NL Montage
PL Montaż
SV Montering

CS Montáž
FI Asennus
RU Монтаж

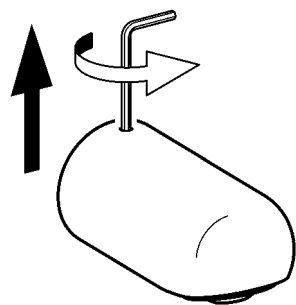


2,5 mm



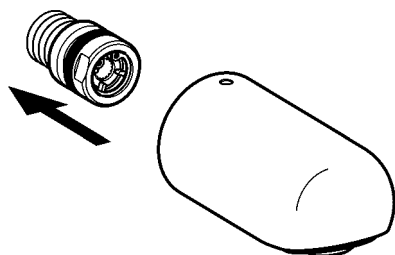
24 mm

1



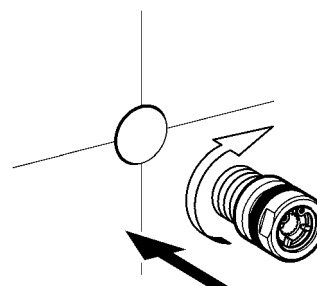
2

SHMU0012

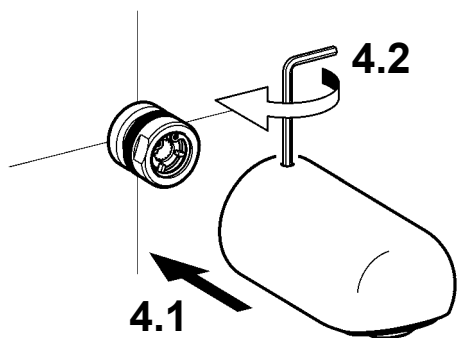


3

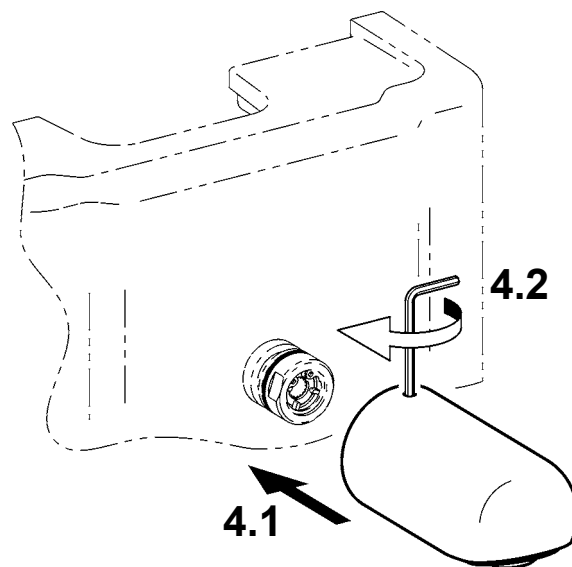
SHMU0012



4 SHMU0012



SHMU0011

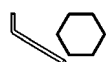


2. Strahlwinkel einstellen

EN Set shower angle
FR Régler l'angle du jet
ES Ajustar ángulo de radiación
IT Impostare l'angolo del getto

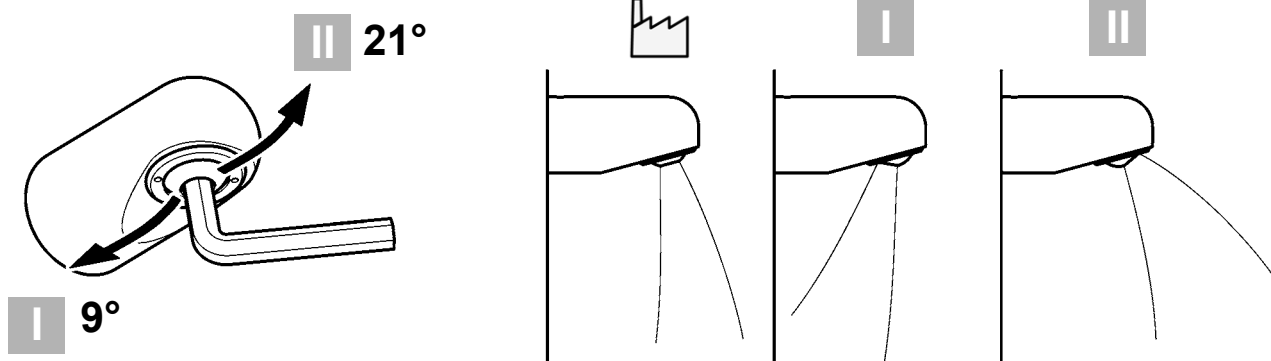
NL Straalhoek instellen
PL Ustawianie kąta strumienia
SV Inställning av sprutvinkel

CS Nastavte úhel proudu
FI Suihkutuskulman säätäminen
RU Настройка угла струи



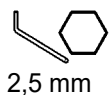
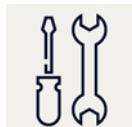
10 mm

1

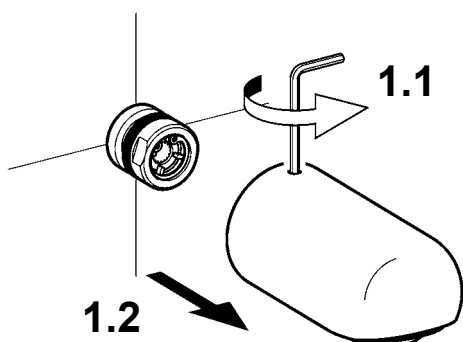


3. Durchflussmengenregler wechseln

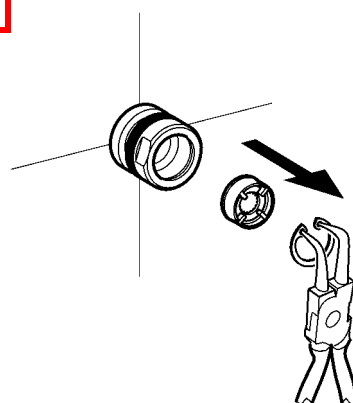
EN Replace the flow rate regulator	NL Debietregelaar vervangen	CS Byt flödesregulator
FR Remplacement du régulateur de débit	PL Wymiana regulatora wielkości przepływu	FI Lämpivirtausmäärän säätimen vaihto
ES Cambiar el regulador volumétrico de paso	SV Byt flödesregulator	RU Заменить регулятор расхода
IT Sostituire il regolatore di portata		



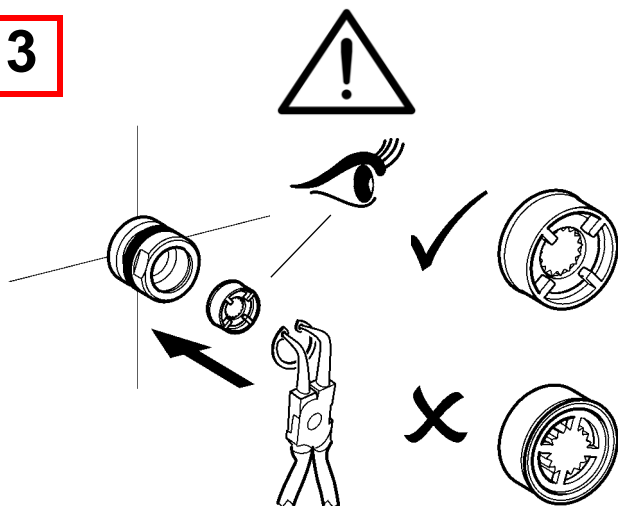
1



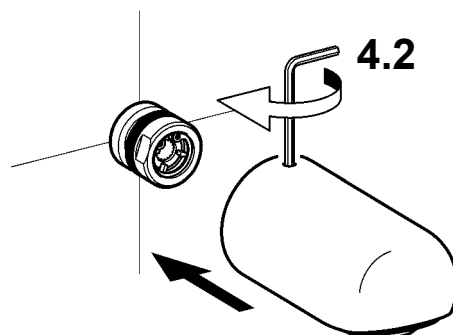
2



3



4



ZMI_001_2030057110_#SALL_#AQU_#V3.fm

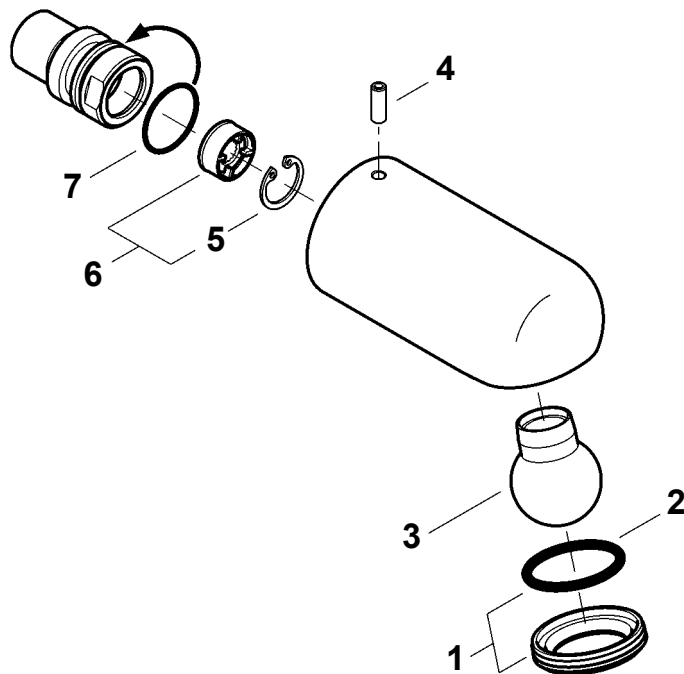
EN	9 l/min	Orange	FR	9 l/min	Orange	ES	9 l/min	Naranja
	12 l/min	Red		12 l/min	Rouge		12 l/min	Rojo
DE	9 l/min	Orange	IT	9 l/min	Arancione	NL	9 l/min	Oranje
	12 l/min	Rot		12 l/min	Rosso		12 l/min	Rood
PL	9 l/min	Pomarańczowy	SV	9 l/min	Apelsin	CS	9 l/min	Oranžový
	12 l/min	Czerwony		12 l/min	Röd		12 l/min	Červený
FI	9 l/min	Oranssi	RU	9 l/min	оранжевый			
	12 l/min	Punainen		12 l/min	красный			

4. Ersatzteile

EN Replacement parts
FR Pièces de rechange
ES Piezas de recambio
IT Pezzi di ricambio

NL Reserveonderdelen
PL Części zamienne
SV Reservdelar

CS Náhradní díly
FI Varaosat
RU Запчасти



- 12000104851
ESHMU0005
- 22000104650^a
7612982148682
- 32000104839
ESHMU0001
- 42000104710^a
7612982058325
- 52000104763^a
7612982056680
- 6 **9 l/min**
2000104782
ESHHE0001
- 72000104616^{a)}
7612982058141

EN a) 10 pieces

ES a) 10 piezas

PL a) 10 sztuk

FI a) 10 kappaletta

DE a) 10 Stück

IT a) 10 pezzi

SV a) 10 styck

RU a) 10 штук

FR a) 10 pièces

NL a) 10 stuk

CS a) 10 kusů

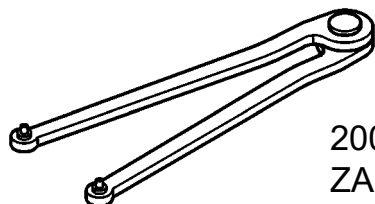
5. Zubehör

EN Accessories
FR Accessoire
ES Accesorios
IT Accessori

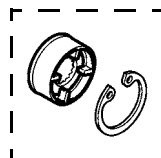
NL Toebehoren
PL Akcesoria
SV Tillbehör

CS Příslušenství
FI Lisävarusteet
RU принадлежности

SHMU0011, SHMU0012

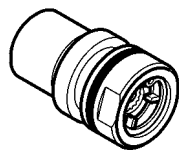


2000102690
ZAQUA093



12 l/min
2000104783
ESHHE0002

SHMU0011



44mm, 9 l/min
2000105479
7612982099601
48 mm, 9 l/min
2030058667
7612982277207

Notizen

EN Notes

FR Notes

ES Notas

IT Annotazioni

NL Notities

PL Uwagi

SV Notiser

CS Poznámky

FI Muistiinpanot

RU Примечания

Notizen

EN Notes

FR Notes

ES Notas

IT Annotazioni

NL Notities

PL Uwagi

SV Notiser

CS Poznámky

FI Muistiinpanot

RU Примечания

Australia

PR Kitchen and
Water Systems Pty Ltd
Dandenong South VIC 3175
Phone +61 3 9700 9100

Austria

KWC Austria GmbH
6971 Hard, Austria
Phone +43 5574 6735 0

**Belgium, Netherlands &
Luxembourg**

KWC Aquarotter GmbH
9320 Aalst; Belgium
Phone +31 (0) 492 728 224

Czech Republic

KWC Aquarotter GmbH
14974 Ludwigsfelde, Germany
Phone +49 3378 818 309

France

KWC Austria GmbH
6971 Hard, Austria
Phone +33 800 909 216

Germany

KWC Aquarotter GmbH
14974 Ludwigsfelde
Phone +49 3378 818 0

Italy

KWC Austria GmbH
6971 Hard, Austria
Numero Verde +39 800 789 233

Middle East

KWC ME LLC Ras Al Khaimah,
United Arab Emirates
Phone +971 7 2034 700

Poland

KWC Aquarotter GmbH
14974 Ludwigsfelde, Germany
Phone +48 58 35 19 700

Spain

KWC Austria GmbH
6971 Hard, Austria
Phone +43 5574 6735 211

Switzerland & Liechtenstein

KWC Group AG
5726 Unterkulm, Switzerland
Phone +41 62 768 69 00

Turkey

KWC ME LLC Ras Al Khaimah,
United Arab Emirates
Phone +971 7 2034 700

United Kingdom

KWC DVS Ltd - Northern Office
Barlborough S43 4PZ
Phone +44 1246 450 255

KWC DVS Ltd - Southern Office
Paignton TQ4 7TW
Phone +44 1803 529 021

EAST EUROPE

Bosnia Herzegovina
Bulgaria | Croatia
Hungary | Latvia
Lithuania | Romania
Russia | Serbia | Slovakia
Slovenia | Ukraine

KWC Aquarotter GmbH
14974 Ludwigsfelde, Germany
Phone +49 3378 818 261

SCANDINAVIA & ESTONIA

Finland | Sweden | Norway
Denmark | Estonia

KWC Nordics Oy
76850 Naarajärvi, Finland
Phone +358 15 34 111

OTHER COUNTRIES

KWC Austria GmbH
6971 Hard, Austria
Phone +43 5574 6735 0

