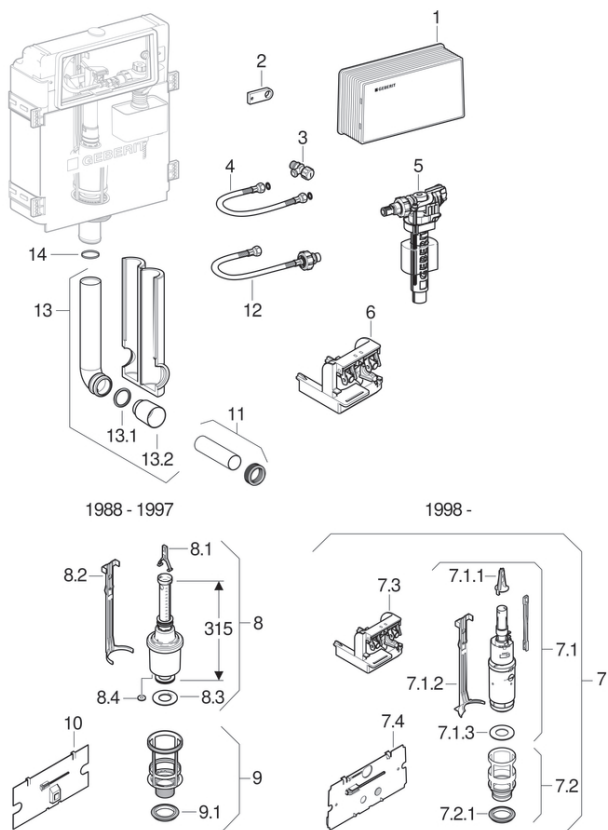


Twinline UP-Spülkästen 12 cm (UP130, 110.800)

1988 - 2014



Marke Geberit, Sanbloc

Typ Twinline, Twinline 12 cm, UP130

Eigenschaften

Baujahr von	1988
Baujahr bis	2014
Abmessungen / Design	Serviceöffnung: 29,5 x 15,5 cm, Spülkasten: 39,5 x 49 cm
Baureihe	UP130 / 110.800 / Twinline 12 cm

Gültig für Artikel

110.133.00.1	110.135.00.1	110.136.00.1	110.137.00.1
110.138.00.1	110.142.00.1	110.800.00.1	110.812.00.1
110.819.00.1	110.820.00.1	110.830.00.1	110.831.00.1
110.849.00.1	110.853.00.1	110.855.00.1	110.856.00.1

110.857.00.1	110.892.00.1	110.900.00.1	110.910.00.1
110.915.00.1	110.931.00.1	110.941.00.1	110.952.00.1
110.953.00.1	110.954.00.1	110.955.00.1	110.957.00.1
110.966.00.1	110.967.00.1	111.100.00.1	111.100.00.2
111.133.00.1	111.150.00.1	111.171.00.1	111.173.00.1
111.174.00.1	111.175.00.1	111.176.00.1	111.181.00.1
111.185.00.1	115.602.00.1	260.000.00.1	260.041.00.1
260.043.00.1	260.062.00.1	260.097.00.1	260.127.00.1
260.132.00.1	260.137.00.1	260.144.00.1	260.147.00.1
260.186.00.1	260.192.00.1	260.209.00.1	260.403.00.1
440.100.00.1	440.105.00.1	440.130.00.1	440.140.00.1
440.150.00.1	440.155.00.1	440.900.00.1	440.905.00.1
461.010.00.1	461.011.00.1	461.012.00.1	461.210.00.1
461.211.00.1	461.906.00.1	890.574.00.8	110.800.00.Z

Verwandte Ersatzteile

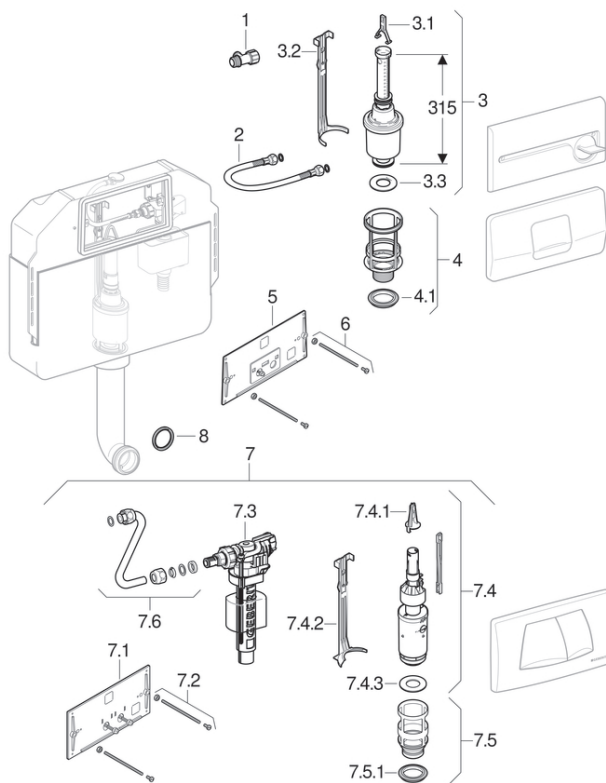
- WC-Steuerungen mit pneumatischer Spülauslösung, 1-Mengen-Spülung, AP-Drücker
- WC-Steuerungen mit pneumatischer Spülauslösung, 1-Mengen-Spülung, UP-Drücker
- Übersicht Betätigungsplatten und Abdeckplatten für Twinline UP-Spülkästen
- Betätigungsplatten Highline und 200F, für Spül-Stopp-Spülung, und Abdeckplatten Twinline
- HyTouch WC-Steuerungen, Aufputz, Handdrücker, manuell / pneumatisch, 1-Mengen-Spülung
- WC-Steuerungen mit pneumatischer Spülauslösung, 1-Mengen-Spülung, Wandfußdrücker
- Betätigungsplatten Twinline, für 2-Mengen-Spülung
- HyTronic WC-Steuerungen Stützklappgriff, Infrarot, Batteriebetrieb, Highline
- WC-Steuerungen mit pneumatischer Spülauslösung, 2-Mengen-Spülung, UP-Drücker
- WC-Steuerungen mit pneumatischer Spülauslösung, 2-Mengen-Spülung, AP-Drücker
- HyTouch WC-Steuerungen, manuell / pneumatisch, 1-Mengen-Spülung
- WC-Steuerungen mit pneumatischer Spülauslösung, 1-Mengen-Spülung, gekontert, UP-Drücker, für Möbel
- WC-Steuerungen mit pneumatischer Spülauslösung, 1-Mengen-Spülung, gekontert, für Anstalten

#	Art.-Nr.	Bezeichnung	Bemerkungen
1	240.233.00.1	Verlängerungsset für Bauschutz Twinline	

#	Art.-Nr.	Bezeichnung	Bemerkungen
2	889.246.00.1	Befestigungsglasche für Distanzbolzen zu UP-SPK Modell 88	
3	216.599.00.1	Eckventil zu UP-SPK	
4	240.069.00.1	Panzerschlauch DN8, 2 Mutter 3/8" Länge 28,5 cm	
5	240.705.00.1	Geberit Füllventil Typ 380 WA seitlich 3/8" zu UP-SPK	
5	SPT_461085	Füllventile Typ 380, Wasseranschluss seitlich	
6 / 7.3	240.510.00.1	Lagerbock für Spülgarnitur Impuls	
7.1	240.501.00.1	Heberglocke für SPK Betätigung von vorne ab Bj 1998	
7.1.1 / 8.1	241.167.00.1	Bügel zu Geberit Spülventile	
7.1.2	240.506.00.1	Niederhalter für Spülgarnitur Impuls	
7.1.3 / 8.3	816.418.00.1	Flachdichtung für Geberit Spülventil von AP- und UP-SPK	
7.2	240.500.00.1	Bassin zu Geberit Spülventil und Geberit UP-Spk Typ Artline	
7.2.1 / 9.1	240.282.00.1	Profildichtung zu Bassin vor 2008	
7.4	240.512.00.1	Schutzplatte zu Twinline UP-SPK	
8	240.114.00.1	Heberglocke Universal für UP-Spk	
8.2	241.170.00.1	Niederhalter für UP-SPK Bet. Vorne	
8.4	240.031.00.1	Verschlusszapfen zu Spülventil	
9	240.195.00.1	Bassin mit Dichtung für UP-SPK 110.620, 10.400 und 800, Twinline	
10	240.073.00.1	Schutzplatte zu UP-SPK ab Modell 1988	
11	152.434.06.1	Spülbogenverlängerung mit Manschette d45	
12	241.471.00.1	Panzerschlauch entzinkungsbeständig, zu Geberit Twinline UP-SPK	
12	240.989.00.1	Panzerschlauch zu Füllventil 380	
12	240.921.00.1	Panzerschlauch zu Sigma UP-SPK 12 cm	
13	119.652.16.1	Spülbogensset 90Gr mit Aussparungsschalen d56/45	
13.1	362.771.00.1	Lippendichtung d45, zu Spülrohr	
13.2	362.796.92.1	Schutzstopfen d44.6	
14	892.975.00.1	O-Ring für Ablaufstutzen ab Modell 77	

UP-Spülkästen 10.400

1978 - 1986



Marke Geberit

Typ Tinline 12 cm

Eigenschaften

Baujahr von	1978
Baujahr bis	1986
Abmessungen / Design	Serviceöffnung: 29,5 x 15,5 cm, Spülkasten: 59 x 50 cm
Baureihe	10.400

Gültig für Artikel

010.400.00.1 **110.400.00.1**

Verwandte Ersatzteile

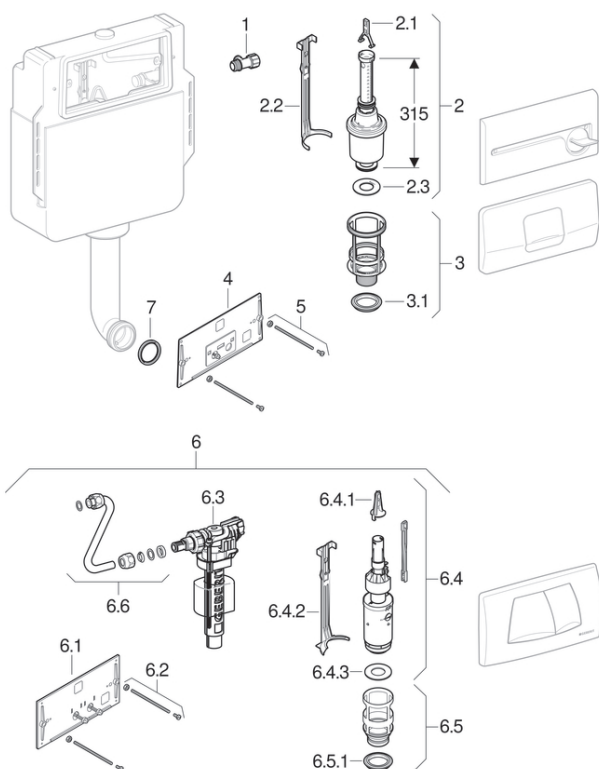
- Übersicht Betätigungsplatten und Abdeckplatten für Tinline UP-Spülkästen
- Betätigungsplatten Highline und 200F, für Spül-Stopp-Spülung, und Abdeckplatten Tinline

#	Art.-Nr.	Bezeichnung	Bemerkungen
1	216.599.00.1	Eckventil zu UP-SPK	
2	240.069.00.1	Panzerschlauch DN8, 2 Mutter 3/8" Länge 28,5 cm	
3	240.114.00.1	Heberglocke Universal für UP-Spk	
3.1 / 7.4.1	241.167.00.1	Bügel zu Geberit Spülventile	
3.2	241.170.00.1	Niederhalter für UP-SPK Bet. Vorne	
3.3 / 7.4.3	816.418.00.1	Flachdichtung für Geberit Spülventil von AP- und UP-SPK	
4	240.195.00.1	Bassin mit Dichtung für UP-SPK 110.620, 10.400 und 800, Tinline	
4.1 / 7.5.1	240.282.00.1	Profildichtung zu Bassin vor 2008	
5	240.026.00.1	Schutzpl. mit Bügel und Hebelmechanik transparent	
6 / 7.2	216.024.00.1	Set Gewindestangen M8	
7	240.835.00.1	Umbauset für 2-Mengen-Spülung zu Geberit UP-SPK Modell 10.400 / 10.800	
7.1	241.056.00.1	Schutzplatte zu UP-SPK 200F und Tinline	
7.3	240.705.00.1	Geberit Füllventil Typ 380 WA seitlich 3/8" zu UP-SPK	
7.3	SPT_461085	Füllventile Typ 380, Wasseranschluss seitlich	
7.4	240.501.00.1	Heberglocke für SPK Betätigung von vorne ab Bj 1998	

#	Art.-Nr.	Bezeichnung	Bemerkungen
7.4.2	240.506.00.1	Niederhalter für Spülgarnitur Impuls	
7.5	240.500.00.1	Bassin zu Geberit Spülventil und Geberit UP-Spk Typ Artline	
7.6	240.710.00.1	Verbindungsrohr d 10mm zu Geberit Füllventil Typ 380	
8	362.771.00.1	Lippendichtung d45, zu Spülrohr	

UP-Spülkästen 10.800

1975 - 1987



Typ Tinline 12 cm

Eigenschaften

Baujahr von	1975
Baujahr bis	1987
Abmessungen / Design	Serviceöffnung: 29,5 x 15,5 cm, Spülkasten: 41 x 50 cm
Baureihe	10.800

Gültig für Artikel

010.800.00.1

Verwandte Ersatzteile

- Bodendrucker für elektronische Spülauslösungen, Netzbetrieb (vor 2003)
- HyTouch WC-Steuerungen, manuell / pneumatisch, 1-Mengen-Spülung
- Übersicht Betätigungsplatten und Abdeckplatten für Tinline UP-Spülkästen
- Betätigungsplatten Highline und 200F, für Spül-Stopp-Spülung, und Abdeckplatten Tinline
- HyTouch WC-Steuerungen, Aufputz, Handdrucker, manuell / pneumatisch, 1-Mengen-Spülung
- WC-Steuerungen mit pneumatischer Spülauslösung, 1-Mengen-Spülung, Wandfußdrucker
- WC-Steuerungen mit pneumatischer Spülauslösung, 1-Mengen-Spülung, gekontert, UP-Drucker, für Möbel
- WC-Steuerungen mit pneumatischer Spülauslösung, 1-Mengen-Spülung, gekontert, für Anstalten

Marke Geberit

#	Art.-Nr.	Bezeichnung	Bemerkungen
1	216.599.00.1	Eckventil zu UP-SPK	
2	240.114.00.1	Heberglocke Universal für UP-Spk	
2 / 6.4.1	241.167.00.1	Bügel zu Geberit Spülventile	
2.2	241.170.00.1	Niederhalter für UP-SPK Bet. Vorne	
2.3 / 6.4.3	816.418.00.1	Flachdichtung für Geberit Spülventil von AP- und UP-SPK	
3	240.195.00.1	Bassin mit Dichtung für UP-SPK 110.620, 10.400 und 800, Tinline	Produktionsdatum 1975-1977, (PA-I/IX2331/I): Bassin nicht austauschbar
3.1 / 6.5.1	240.282.00.1	Profildichtung zu Bassin vor 2008	
4	240.026.00.1	Schutzpl. mit Bügel und Hebelmechanik transparent	
5 / 6.2	216.024.00.1	Set Gewindestangen M8	
6	240.835.00.1	Umbauset für 2-Mengen-Spülung zu Geberit UP-SPK Modell 10.400 / 10.800	Ab Produktionsdatum 1978 (PA-I/IX27 61/I) nachrüstbar
6.1	241.056.00.1	Schutzplatte zu UP-SPK 200F und Tinline	

#	Art.-Nr.	Bezeichnung	Bemerkungen
6.3	240.705.00.1	Geberit Füllventil Typ 380 WA seitlich 3/8" zu UP-SPK	
6.3	SPT_461085	Füllventile Typ 380, Wasseranschluss seitlich	
6.4	240.501.00.1	Heberglocke für SPK Betätigung von vorne ab Bj 1998	
6.4.2	240.506.00.1	Niederhalter für Spülgarnitur Impuls	
6.5	240.500.00.1	Bassin zu Geberit Spülventil und Geberit UP-Spk Typ Artline	
6.6	240.710.00.1	Verbindungsrohr d 10mm zu Geberit Füllventil Typ 380	
7	362.771.00.1	Lippendichtung d45, zu Spülrohr	