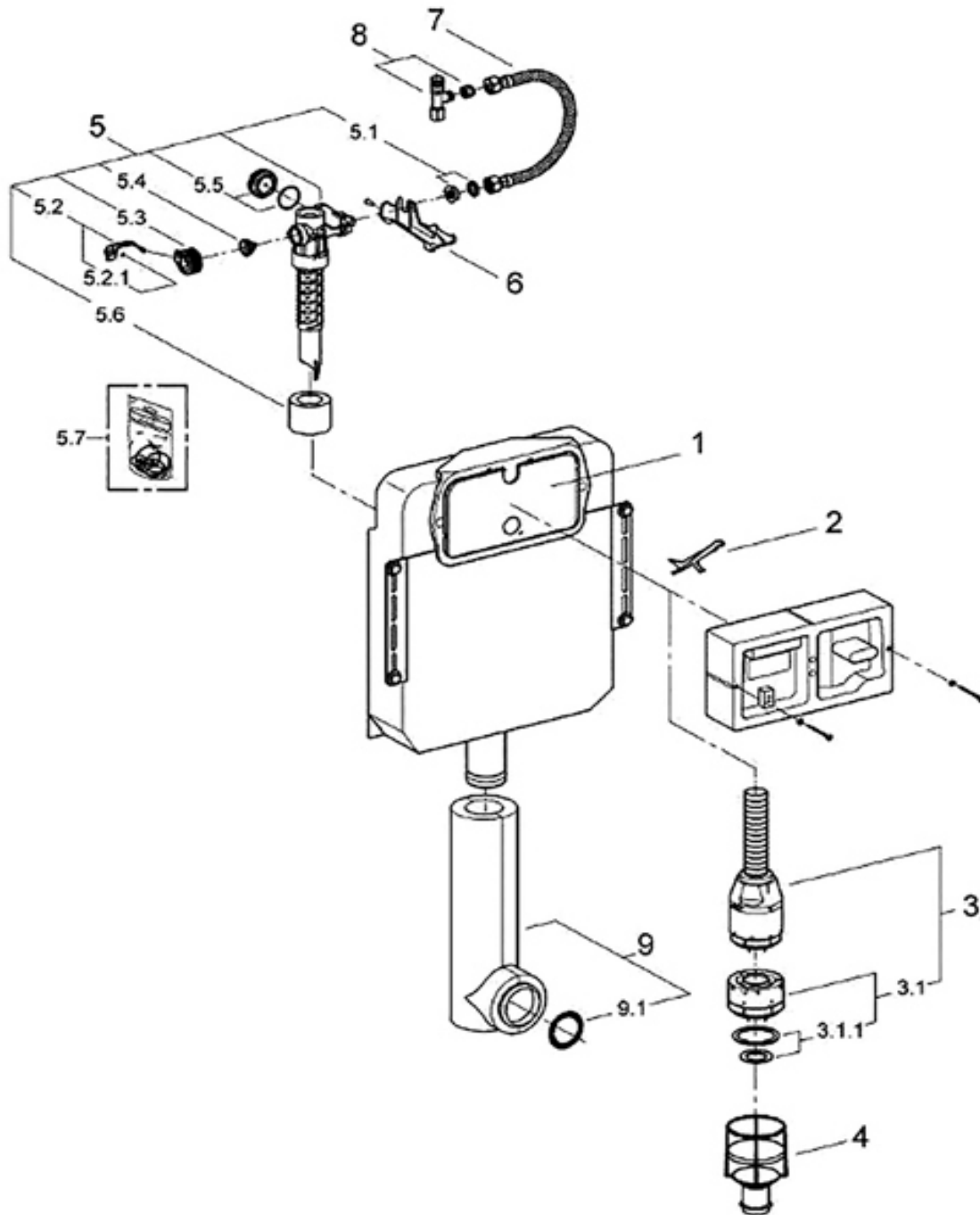


Grohe DAL Ersatzteile für Unterputz-Spülkasten



Erkennungsmerkmale:

- Typ 330
- Betätigungsplatte Maße: 330 x 190 mm

Position	Typ	Artikelnr.
2	Umlenkhebel	43519000
3	Ablaufventil	43486000
3.1	SAV Kolben	43544000
3.1.1	Dichtung Ablaufventil	43808000
4	Ventilsitz	43542000
5	Füllventil komplett	43537000
5.4	Membrane 10 Stück	43758000M
5.7	Dichtsatz für Füllventil	43722000
6	Traverse	43526000
7	Schlauch	43349000