

EAN: 4015474082977  
[static.hansa.com/58162101](http://static.hansa.com/58162101)



- Wanne & Dusche
- Thermostat
- Wandmontage
- Chrom
- CASCADE® Strahlregler
- Temperatureinstellgriff, Durchflusseinstellgriff
- Thermostatkartusche zur Temperaturreglung, Schmutzfilter, Rückflussverhinderer
- Schalldämpfer
- Eigensicher gegen Rückfließen im häuslichen Gebrauch (nach DIN EN 1717)

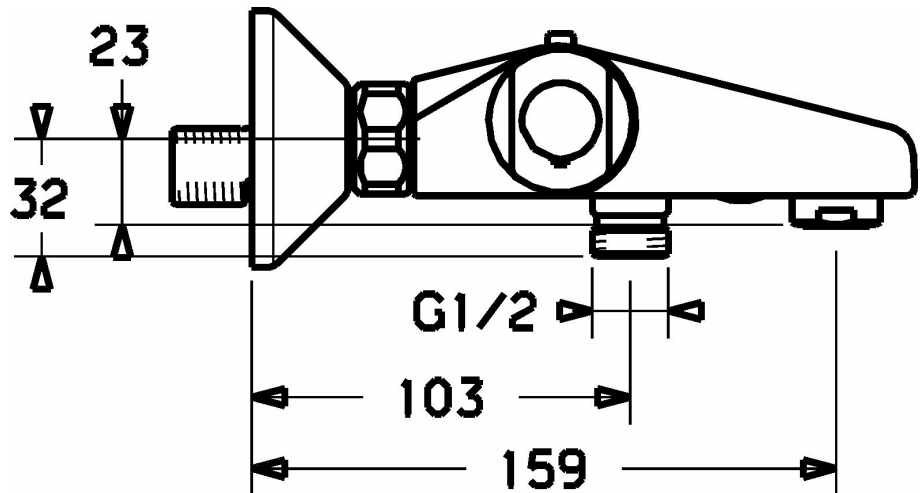
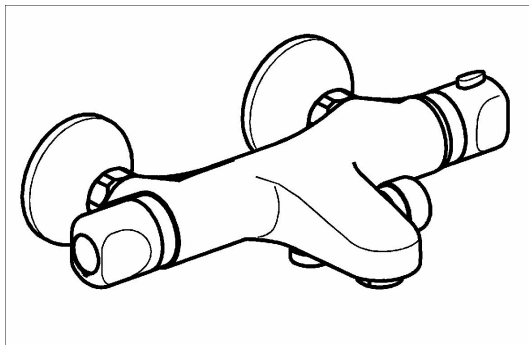
## Technische Daten

### Technische Eigenschaften

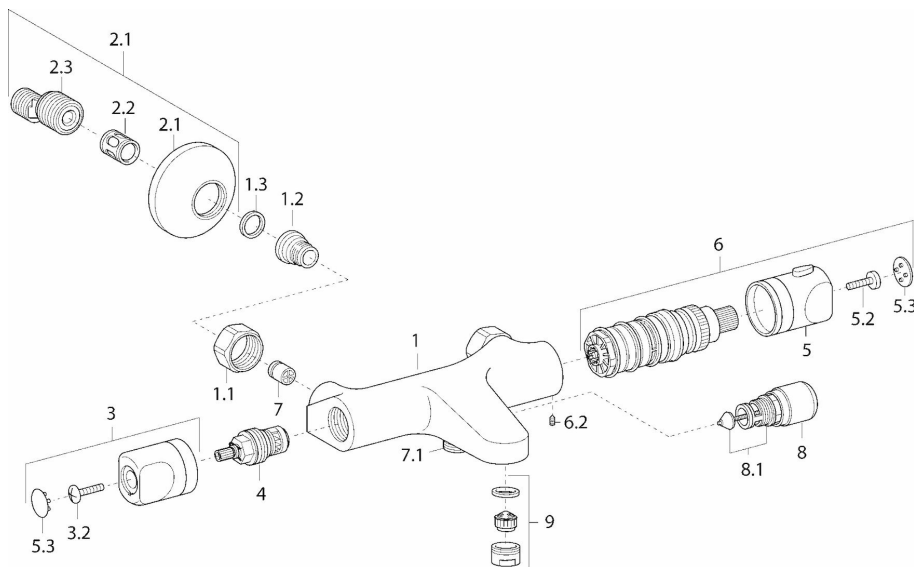
Warmwasserversorgung	max. +90°C
Arbeitsdruck	1-10 bar

### Vorschriften

EN Standard	EN 1111
-------------	---------



## Ersatzteile



### SP58162101

	Name	Art.-Nr.
1.1	Anschlussmutter, G3/4, AF 30	59902230
1.2	Anschlussnippel	59911075
1.3	Schmutzfilter, G3/4	59911076
2	S-Anschluss, G3/4 x G1/2	59904793
2.1	Rosette	59904796
2.1	Schalldämpfer	59904792
2.3	Exzenter-Anschluss, G3/4 x G1/2	59910254
3	Absperrgriff	59912627
4	Oberteil, G1/2	59912625
5	Temperatureinstellgriff	59912629
6	Thermostatkartusche	59912628
7	Rückflussverhinderer	59905714
8	Umsteller, automatisch	59910803
8.1	Dichtungskit	59904791
9	Luftsprudler, M24x1 D	59911829
N.I.	Dichtung	59913890