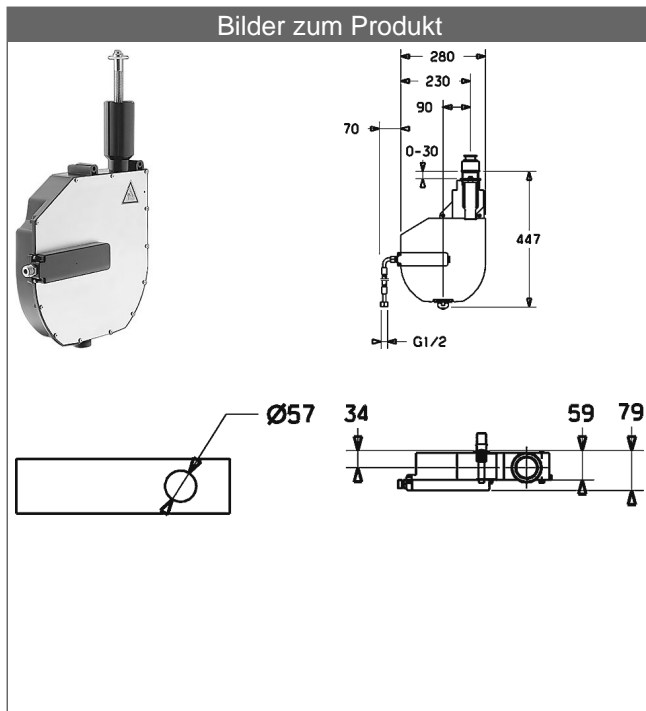


ROLLBOX-Einzeleinbaukörper für Wannenrandmontage für Kombination mit allen Unterputzmischern geeignet



Beschreibung

ROLLBOX-Einzeleinbaukörper für Wannenrandmontage
für Kombination mit allen Unterputzmischern geeignet

P-IX 28405/ID

- Bestehend aus:
- ROLLBOX mit automatischer Schlauchrückführung
- Leckwasserablauf mit Rückstausicherung
- Anbohrschelle für Badewannenüberlauf (nicht nötig mit HANSAFILL)
- Befestigungsflansch
- Druckschlauch zur Anbindung des Brauseschlauchs
- Ablaufschlauch (Druckschlauch für Wasserzulauf G 1/2 x G 1/2 als Ersatzteil erhältlich Nr. 59 912 609)
- -----
- Einbau einer Revisionsöffnung vorsehen!
- Eigensicher gegen Rückfließen im häuslichen Gebrauch (nach DIN EN 1717)

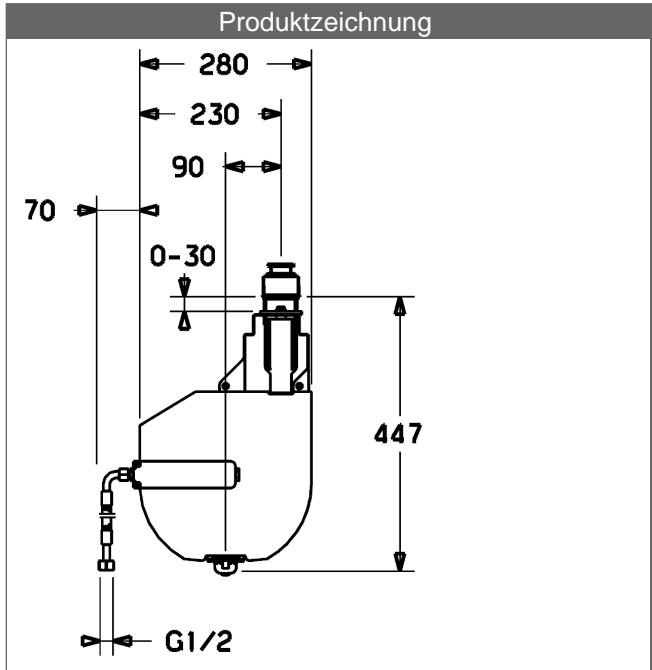
Variante	Art.-Nr.
verchromt	53060200



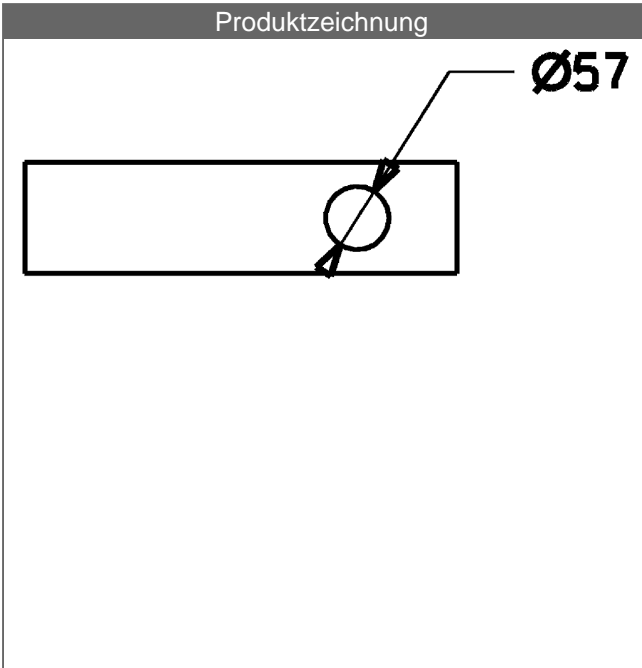
Produktbild



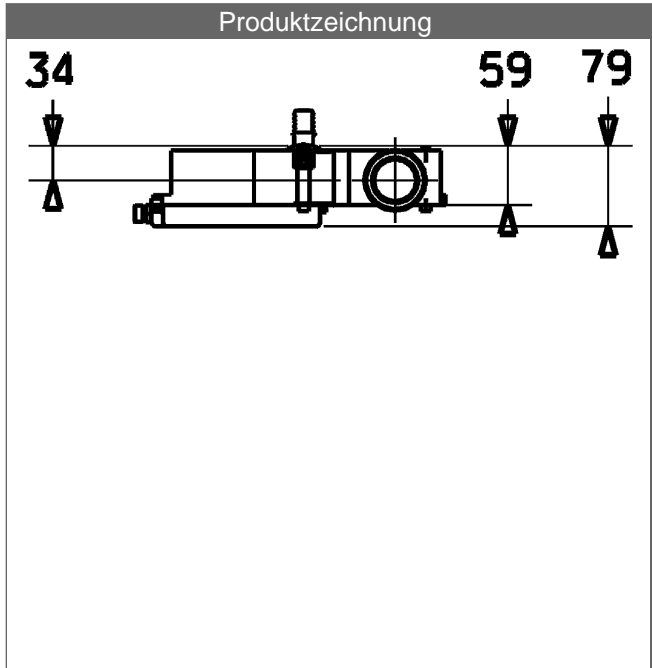
Produktzeichnung





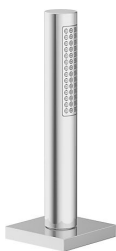

Produktzeichnung



Produktzeichnung



Zugehörige Produkte

Produktbild:	Beschreibung:	Artikelnummer:
	HANSADESIGNO Fertigmontageset zu ROLLBOX 5306	verchromt 53249190
	HANSASTILO Fertigmontageset zu ROLLBOX 5306	verchromt 53549170
	HANSASTILO Fertigmontageset zu ROLLBOX 5306 auch kombinierbar zu HANSAMATRIX	verchromt 53549120
	HANSAJET Fertigmontageset zu ROLLBOX 5306 mit HANSADUOJET-Handbrause	verchromt 53249130