

IDEAL STANDARD
ERSATZTEILKATALOG
WC-SITZE



Übersicht Klosetts mit den passenden WC-Sitzen, Scharnieren & Puffern

die richtige Kombination Sitz mit Scharnier und Puffer ist der Ersatzteilseite zu entnehmen



Linie	Klosetts	WC-Sitze	Scharnier	Puffer-Set	Ersatzteilseite Sitz	Mont. Anleitg.	Sonstiges
Calla	K3053.. T3062.. T3065..	T627801	T2017AA	K768901	erstellt August 2015	auf E-Seite	Stüli aktuell 12/15
Connect	E1217.. E7718.. E8017.. E8018.. E8043.. E8044.. E8174.. E8231.. E8232.. E8233.. E8234.. E8235.. <i>für alle WC's können die nebenstehenden Sitze verwendet werden. Unterschiede sind lediglich die Ausführungen: hoch, flat, Standard oder Softclose.</i>	E712701* E712801 E772301 flat E772401 flat*	EV287AA EV286AA EV286AA EV287AA <i>Softclosing Dämpfer alt/neu siehe E-Seite</i>	EV28567 EV28567 TV16567 TV16567	erstellt Nov. 2015 erstellt Nov. 2015 erstellt Nov. 2015 erstellt Nov. 2015	auf E-Seite auf E-Seite auf E-Seite auf E-Seite	Stüli aktuell 1/16 Stüli aktuell 1/16 Stüli aktuell 1/16 Stüli aktuell 1/16
Connect alte Klosetts	E7115.. E7116.. E7117.. E7118.. E7119.. <i>für alle WC's können die nebenstehenden Sitze verwendet werden. Unterschiede sind lediglich die Ausführungen: Standard oder Softclose.</i>	E712701* E712801	EV287AA EV286AA	EV28567 EV28567	erstellt Nov. 2015 erstellt Nov. 2015	auf E-Seite	Stüli aktuell 1/16 Stüli aktuell 1/16
Connect Freedom	E6073.. E6076.. <i>WC-Sitze für Freedom XL</i>	E607801 E824001* E824201 Sitzrg	EV139BJ EV139BJ EV139BJ	EV13867 EV13867 EV13867	erstellt Nov. 2015 erstellt Nov. 2015 erstellt Nov. 2015	auf E-Seite	Stüli aktuell 12/15 Stüli aktuell 1/16 Stüli aktuell 1/16
Connect Freedom	E6072.. E6075.. <i>WC-Sitze für Freedom Plus 6</i> <i>für alle WC's können die nebenstehenden Sitze verwendet werden. Unterschiede sind lediglich die Ausführungen: hoch, flat, mit Stangenscharnier, Standard oder Softclose.</i>	E712701* E712801 E772301 flat E772401 flat* E821801**Srg. E822501 E822601 Sitzrg E824401** E8244ST** rot	EV287AA EV286AA EV286AA EV287AA EV286AA EV286AA	EV28567 EV28567 TV16567 TV16567 fehlt fehlt	erstellt Nov. 2015 erstellt Nov. 2015 erstellt Nov. 2015 erstellt Nov. 2015	auf E-Seite auf E-Seite auf E-Seite auf E-Seite	Stüli aktuell 1/16 Stüli aktuell 1/16 Stüli aktuell 1/16 Stüli aktuell 1/16 Stüli aktuell 1/16 Stüli aktuell 1/16
Connect Freedom	E8194.. <i>WC-Sitze für Freedom barrierefrei, für das WC können die nebenstehenden Sitze verwendet werden.</i>	E821801**Srg. E822501 E822601 Sitzrg E824401** E8244ST** rot	nur der kompl. Sitzring lieferbar, Stangenscharnier einzeln nicht erhältlich. EV286AA EV286AA	fehlt fehlt	erstellt Nov. 2015 erstellt Nov. 2015		Stüli aktuell 1/16 Stüli aktuell 1/16

vorhandene Ersatzteilseite

* Softclose Ausführung

** Stangenscharnier

Linie	Klosetts	WC-Sitze	Scharnier	Puffer-Set	Ersatzteilseite Sitz	Mont. Anleitg.	Sonstiges
Connect Space	E1217.. E8018.. für beide WC können die nebenstehenden Sitze verwendet werden.	E712701* E712801 E772301 flat E772401 flat*	EV287AA	EV28567	erstellt Nov. 2015	auf E-Seite	Stüli aktuell 1/16
			EV286AA	EV28567	erstellt Nov. 2015		Stüli aktuell 1/16
			EV286AA	TV16567	erstellt Nov. 2015	auf E-Seite	Stüli aktuell 1/16
			EV287AA	TV16567		auf E-Seite	Stüli aktuell 1/16
			Softclosing Dämpfer alt/neu siehe E-Seite				
Contour 21	S3111.. V3404.. WC-Sitze für Contour 21 barrierefrei	K705301 K792701** K792801**Srg.	K7310BJ	EV28567		auf E-Seite	Stüli aktuell 12/15
			SV818AA	S406767	nur der kompl. Sitzring lieferbar, Stangenscharnier einzeln nicht erhältlich.		Stüli aktuell 1/16
	S3069.. S3070.. für beide WC können die nebenstehenden Sitze verwendet werden.	S407701 K712101** K712201**Srg.	SV818AA	W301701		auf E-Seite	Stüli aktuell 1/16
			SV818AA	S406767	nur der kompl. Sitzring lieferbar, Stangenscharnier einzeln nicht erhältlich.		Stüli aktuell 1/16
Contour 21 Schulbereich	S3085.. Kinder-Standtiefpül bis7 Jahre S3086.. Kinder-Standtiefpül für 7-11Jahre	S409236 blau S409301	K7302BY	K798701	erstellt Nov. 2015	auf E-Seite	Stüli aktuell 1/16
			K7302BY	W301701		auf E-Seite	Stüli aktuell 1/16
	S3123.. Kinder-Wandtiefpül bis7Jahre Sitz u. Sitzring verwendbar	S4533.. S4542.. Sitzrg	T2956BJ	fehlt bei IS		auf E-Seite	Stüli aktuell 1/16
			nur der kompl. Sitzring lieferbar, Stangenscharnier einzeln nicht erhältlich.			Stüli aktuell 1/16	
S3126.. S3128.. Kinder-Wandtiefpül für 7-11 Jahre, Sitz u. Sitzring verwendbar	S4536.. S4545.. Sitzrg	T2956BJ	fehlt bei IS	erstellt Nov. 2015	auf E-Seite	Stüli aktuell 1/16	
		nur der kompl. Sitzring lieferbar, Stangenscharnier einzeln nicht erhältlich.			Stüli aktuell 1/16		
Dea	T3290.. T3293.. T3299.. T3316.. T3486.. für alle WC's können die nebenstehenden Sitze verwendet werden.	T6766.. T6767..*	T2960BJ	T262501	erstellt Nov. 2015		Stüli aktuell 1/16
			T2960BJ	T262501	erstellt Nov. 2015	auf E-Seite	Stüli aktuell 1/16
			Softclosing Dämpfer alt/neu siehe E-Seite				
Eurovit	V310601 V312201 V313101 V340301 V315001 V390601 K284401 für alle WC's können die nebenstehenden Sitze verwendet werden.	K705301 FaFix W302601 W303001*	K7310BJ	EV28567	erstellt Nov. 2015	auf E-Seite	Stüli aktuell 1/16
			J1193AA	EV28567	erstellt Nov. 2015	auf E-Seite	Stüli aktuell 1/16
			fehlt noch	EV28567	erstellt Aug. 2016	auf E-Seite	Stüli aktuell 9/16
Mia gleicher Sitz wie Strada	J4521.. J5047.. für beide WC können die nebenstehenden Sitze verwendet werden.	J452201 J469701* J505701 flat J505801 flat*	J4765BJ	J402000	erstellt Nov. 2015	auf E-Seite	Stüli aktuell 1/16
			J5162BJ	J402000	erstellt Nov. 2015	auf E-Seite	Stüli aktuell 1/16
			TV109AA	T623901	erstellt Nov. 2015	auf E-Seite	Stüli aktuell 1/16
			TV111AA	T623901	erstellt Nov. 2015	auf E-Seite	Stüli aktuell 1/16
			Achtung! Es gibt Scharniere alt/neu siehe E-Seite				

vorhandene Ersatzteilseite

* Softclose Ausführung

** Stangenscharnier

Linie	Klosetts	WC-Sitze	Scharnier	Puffer-Set	Ersatzteilseite Sitz	Mont. Anleitg.	Sonstiges
SanReMo	R3401..	K705501	K7310BJ	K800501	erstellt Nov. 2015	auf E-Seite	Stüli aktuell 12/15
	R3493..	K705401	K7310BJ	K785401	erstellt Nov. 2015	auf E-Seite	Stüli aktuell 1/16
SanReMo barrierefrei	R3404..	K705501	K7310BJ	K800501	erstellt Nov. 2015	auf E-Seite	Stüli aktuell 12/15
	<i>für das WC können die nebenstehenden Sitze verwendet werden.</i>	K792701** K792801**Srg.	SV818AA	S406767	erstellt Nov. 2015		Stüli aktuell 1/16 Stüli aktuell 1/16
SanReMo alt bis 12/2003	<i>alte Sitzausführung für:</i>	K7026..	K7233AA	K785401	Scharnier aus Kunststoff		Stüli gelöscht!
	R3401..		K7234AA	K785401	Scharnier aus Edelstahl		
	R3402..		K7310BJ	K785401	ab Jan. 2004 gültig		
	R3403..	K7027..	K7235AA	K785401	Scharnier aus Edelstahl		Stüli gelöscht!
		K7030..	K7310BJ	K785401			
			K7234AA	K785401	ab Jan. 2004 gültig		
		K7053..	K7310BJ	K785401		auf E-Seite	Stüli aktuell 1/16
		K7060.. Sitzrg	EV286AA	K785401			Stüli aktuell 1/16
SimplyU <i>WC stammen aus der Serie MIA</i>	J4521.. J5047..	J452201	J4765BJ	J402000	erstellt Nov. 2015	auf E-Seite	Stüli aktuell 1/16
	<i>für beide WC können die nebenstehenden Sitze verwendet werden.</i>	J469701*	J5162BJ	J402000	erstellt Nov. 2015	auf E-Seite	Stüli aktuell 1/16
Softmood	T3216.. T3226.. T3253.. T3256..	T639101	J4765BJ	J476800	erstellt Nov. 2015	auf E-Seite	Stüli aktuell 1/16
		T639201*	T2326BJ	J476800	erstellt Nov. 2015	auf E-Seite	Stüli aktuell 1/16
	<i>für alle WC's können die nebenstehenden Sitze verwendet werden.</i>	T661401 flat	TV109AA	TV10767	erstellt Nov. 2015	auf E-Seite	Stüli aktuell 1/16
		T661501 flat*	TV111AA	TV10767	erstellt Nov. 2015	auf E-Seite	Stüli aktuell 1/16
			<i>Achtung! Es gibt Scharniere alt/neu siehe E-Seite</i>				
Strada gleicher Sitz wie Mia	J4521.. J5047..	J452201	J4765BJ	J402000	erstellt Nov. 2015	auf E-Seite	Stüli aktuell 1/16
		J469701*	J5162BJ	J402000	erstellt Nov. 2015	auf E-Seite	Stüli aktuell 1/16
	<i>für beide WC können die nebenstehenden Sitze verwendet werden.</i>	J505701 flat	TV109AA	T623901	erstellt Nov. 2015	auf E-Seite	Stüli aktuell 1/16
		J505801 flat*	TV111AA	T623901	erstellt Nov. 2015	auf E-Seite	Stüli aktuell 1/16
			<i>Achtung! Es gibt Scharniere alt/neu siehe E-Seite</i>				
Tonic	K3110.. K3155.. K3157..	K704701	K7288AA	K802401	erstellt Nov. 2015	auf E-Seite	Stüli aktuell 1/16
	<i>für alle WC's können die nebenstehenden Sitze verwendet werden.</i>	K706101*	K1940AA	K802401	erstellt Nov. 2015	auf E-Seite	Stüli aktuell 1/16
			<i>Achtung! Es gibt Scharniere alt/neu siehe E-Seite</i>				

vorhandene Ersatzteilseite

* Softclose Ausführung

** Stangenscharnier

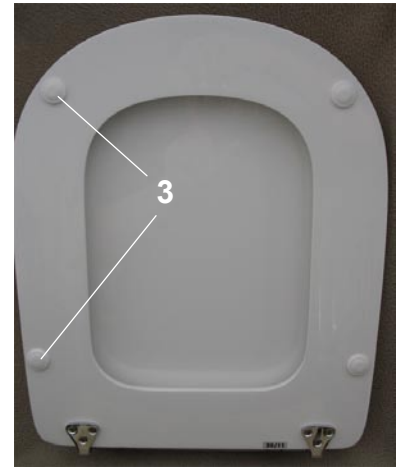
Linie	Klosetts	WC-Sitze	Scharnier	Puffer-Set	Ersatzteilseite Sitz	Mont. Anleitung	Sonstiges
Tonic II	K3158.. K3160.. K3162.. K3163.. für alle WC's können die nebenstehenden Sitze verwendet werden.	K706401 K706501*	TV108AA TV110AA	TV10767 TV10767	erstellt Nov. 2015 erstellt Nov. 2015	auf E-Seite	Stüli aktuell 1/16 Stüli aktuell 1/16
Ventuno	T3161.. T3164.. für beide WC können die nebenstehenden Sitze verwendet werden.	T663701 T663801*	T2955BJ J5162BJ <i>Achtung! Es gibt Scharniere alt/neu siehe E-Seite</i>	T217801 T217801	erstellt Nov. 2015 erstellt Nov. 2015	auf E-Seite auf E-Seite	Stüli aktuell 1/16 Stüli aktuell 1/16
Ventuno bis 2010	xxxxx.. xxxxxx.. für beide WC können die nebenstehenden Sitze verwendet werden.	T634301 T634401*	J4765BJ T2958BJ	T217801 T217801	erstellt Nov. 2015 erstellt Nov. 2015	auf E-Seite auf E-Seite	keine Stülis vorhanden
Washpoint	R3427.. für das WC können die nebenstehenden Sitze verwendet werden.	R392101* R392201	R6439AA R6437AA <i>Achtung! Es gibt Scharniere alt/neu - siehe E-Seite</i>	R643801 R643801	erstellt Nov. 2015 erstellt Nov. 2015	auf E-Seite auf E-Seite	Stüli aktuell 1/16 Stüli aktuell 1/16
Tizio	K3029.. K3031.. K3041.. für alle WC's kann der nebenstehende Sitz verwendet werden.	K7015.. Farben, siehe Bemerkung •	K7188..• <i>Achtung! Es gab verschiedene Scharniersätze. der alte Sitz K7100. ist in den verschiedenen Farben evtl. nicht mehr lieferbar!</i> Farben • <i>weiss (alpin), whisperrosa, whisperblau, manhattan, bahamabeige, jasmin, edelweiss, flanel, pearl, pergamon, natura, ägäis</i>	K798701	erstellt Nov. 2015	auf E-Seite	Stüli aktuell 1/16
Moments	K3113.. K3114.. K3116.. für alle WC's können die nebenstehenden Sitze verwendet werden.	K705801* K705901	K8017AA K8018AA	K801901 K801901	erstellt Nov. 2015 erstellt Nov. 2015	auf E-Seite auf E-Seite	Stüli aktuell 1/16 Stüli aktuell 1/16
Connect Air	E0155.. E0054.. E0042.. E0097.. E0137.. für alle WC's können die nebenstehenden Sitze verwendet werden. WO = Wrapover - SW = Sandwich	E036501 SW E036601* SW E036701 WO E036801* WO	TV09767 TV04767 TV09767 TV04767	TV04967 TV04967 TV04967 TV04967	erstellt Aug. 2016 erstellt Aug. 2016 erstellt Aug. 2016 erstellt Aug. 2016	auf E-Seite auf E-Seite auf E-Seite auf E-Seite	Stüli aktuell 9/16 Stüli aktuell 9/16 Stüli aktuell 9/16 Stüli aktuell 9/16
Eurovit Plus	T3311.. T0415..	T679201 T679301*	T2592BJ T2590BJ	T217801 T217801	erstellt Aug. 2016 erstellt Aug. 2016	auf E-Seite auf E-Seite	Stüli aktuell 9/16 Stüli aktuell 9/16
Eurovit Comp.	T3282..	T679801 T679901*	T2592BJ T2591BJ	T217801 T217801	erstellt Sep. 2016 erstellt Sep. 2016	auf E-Seite auf E-Seite	Stüli aktuell 9/16 Stüli aktuell 9/16

vorhandene Ersatzteilseite

* Softclose Ausführung

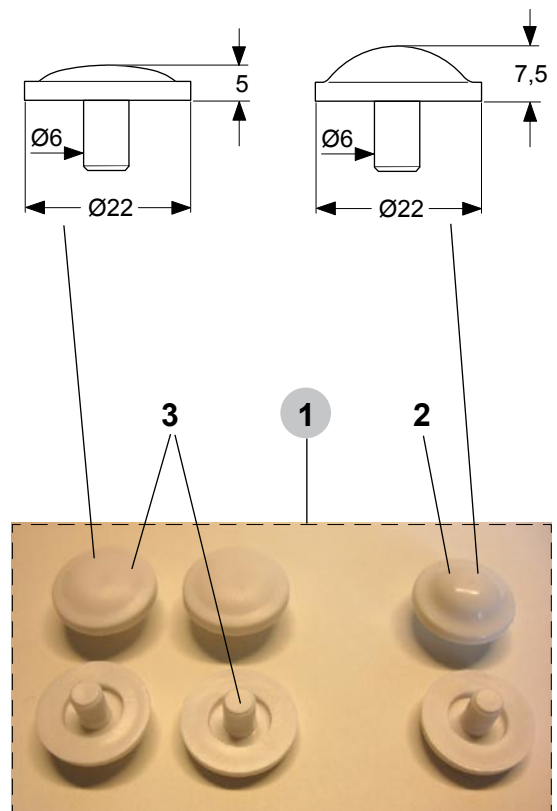
** Stangenscharnier

ab 2016



für folgende Ausführungen:
 Wandtiefspülklosett
 Standtiefspülkombination

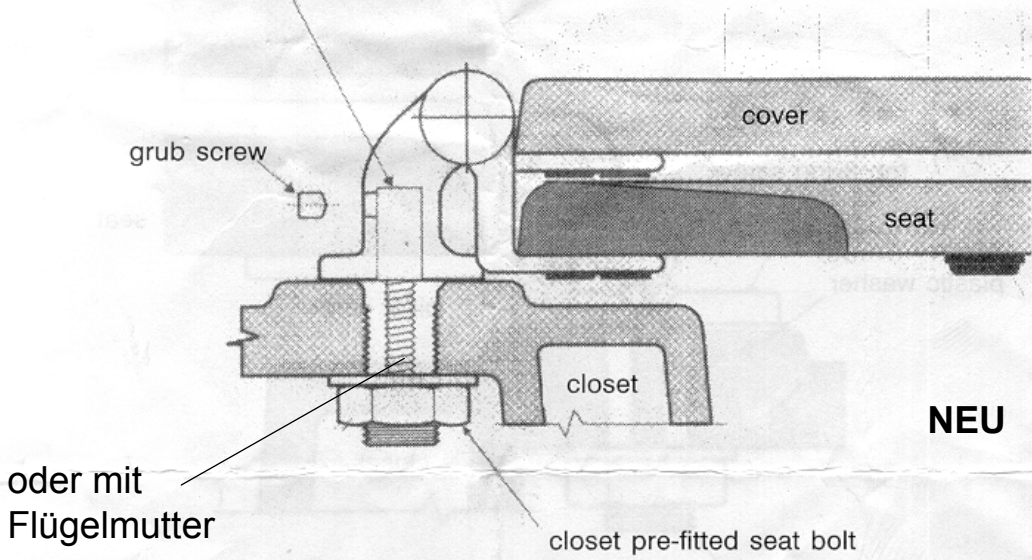
Produkt	Artikel-Nr.	Material	kg
WC-Sitz	T627801	Duroplast	3,85



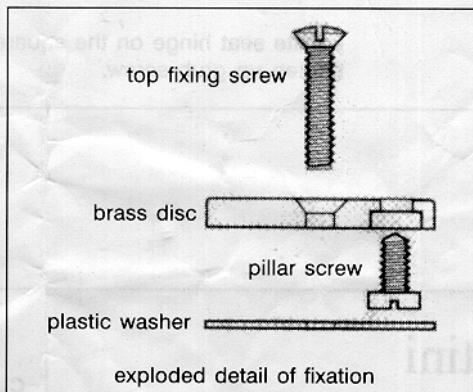
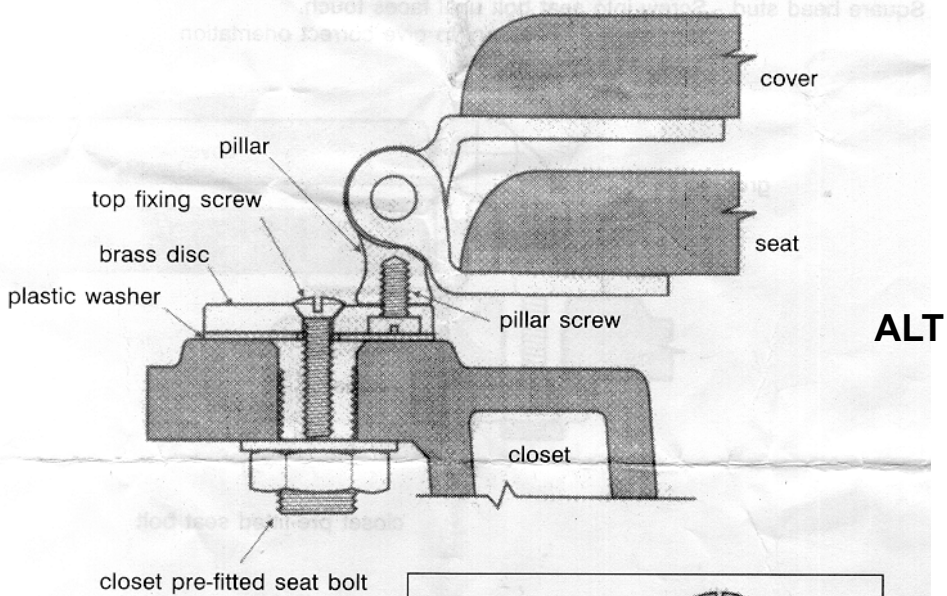
Pos.	Bezeichnung	Ersatzteil-Nr.	Liefermenge
1	Scharnier-Set kompl. für Sitz T627801	T2017AA	1 Scharnier

Pos.	Bezeichnung	Ersatzteil-Nr.	Liefermenge
1	Puffer-Set kompl.	K768901	siehe 2+3
2	Puffer-Deckel		2 Stück
3	Puffer-Sitzring		4 Stück

Square head stud - Screw into seat bolt until faces touch.
Turn back if necessary to give correct orientation



Locate seat hinge on the square and tighten up grub screw.





für folgende Ausführungen:

- Wandtiefspülklosett
- Wandflachspülklosett
- Standtiefspülklosett
- Standflachspülklosett
- Standtiefspülkombination

Produkt

WC-Sitz Softclosing

Artikel-Nr.

E712701

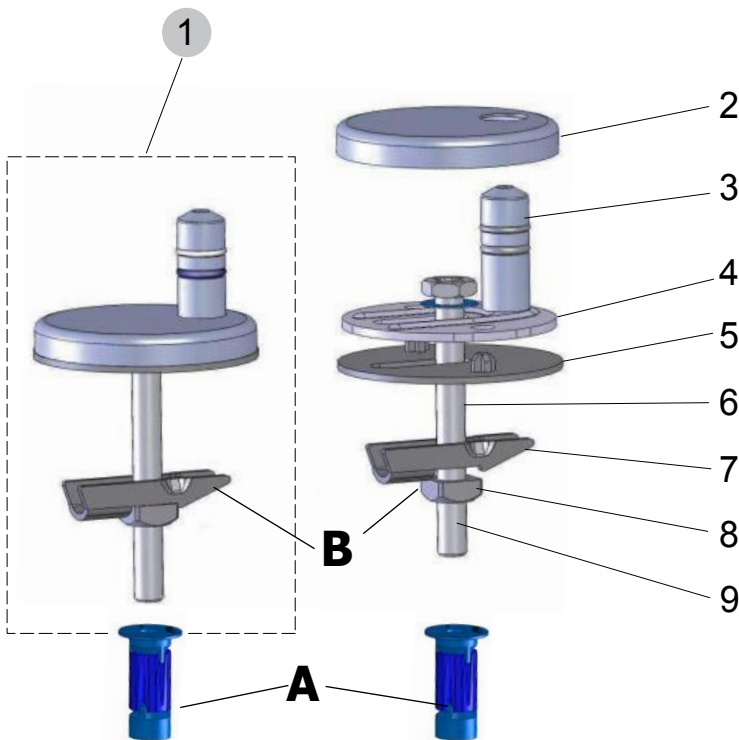
Material

Duroplast

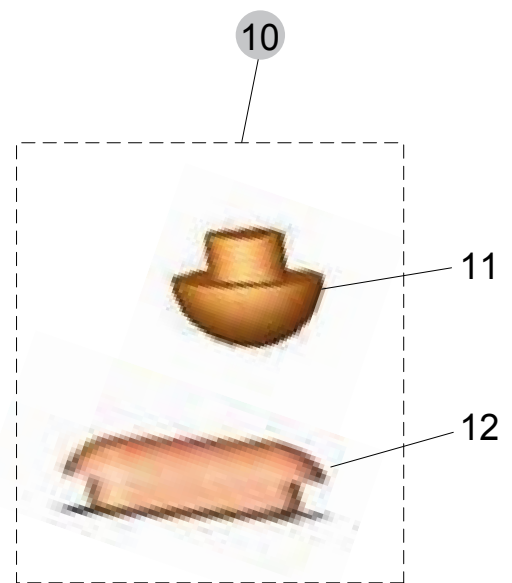
kg

2,03

Softclosing



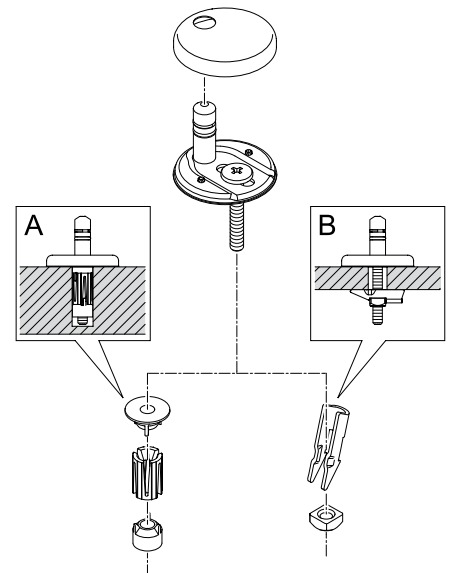
Scharnier-Set mit Befestigung **A** für Keramik mit Sackloch und mit Kippdübel-Befestigung **B** für Durchgangsloch in der Keramik.



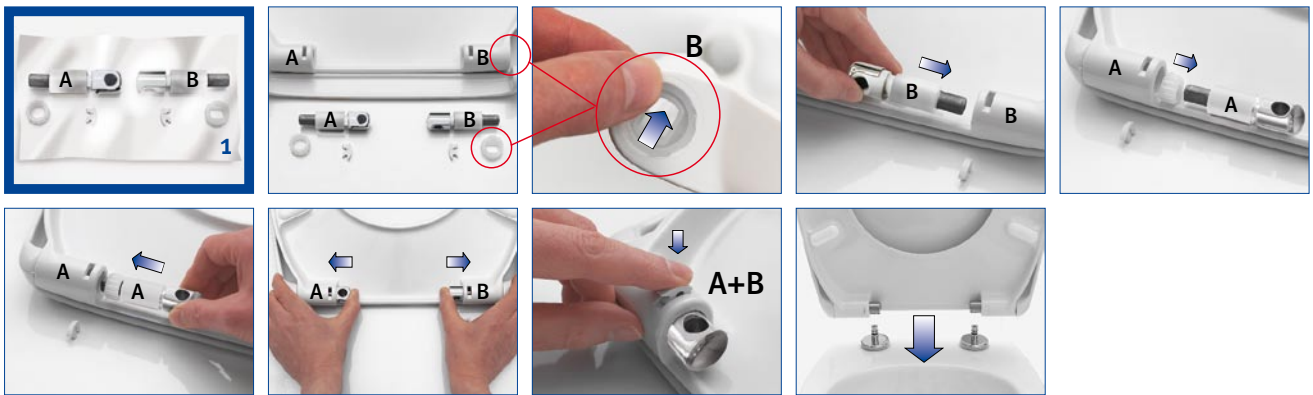
Pos.	Bezeichnung	Ersatzteil-Nr.	Liefermenge
1	Scharnier-Set kompl. für Sitz E712701	EV287AA	2 Scharniere
1	Softclosing-Dämpfer ab 12/2010 E7127	T299067	Set kompl.
1	Softclosing-Dämpfer bis 11/2010 E7127	EV26667	Set kompl.

Pos.	Bezeichnung	Ersatzteil-Nr.	Liefermenge
10	Puffer-Set kompl.	EV28567	siehe 11+12
11	Puffer-Deckel		4 Stück
12	Puffer-Sitzring		4 Stück

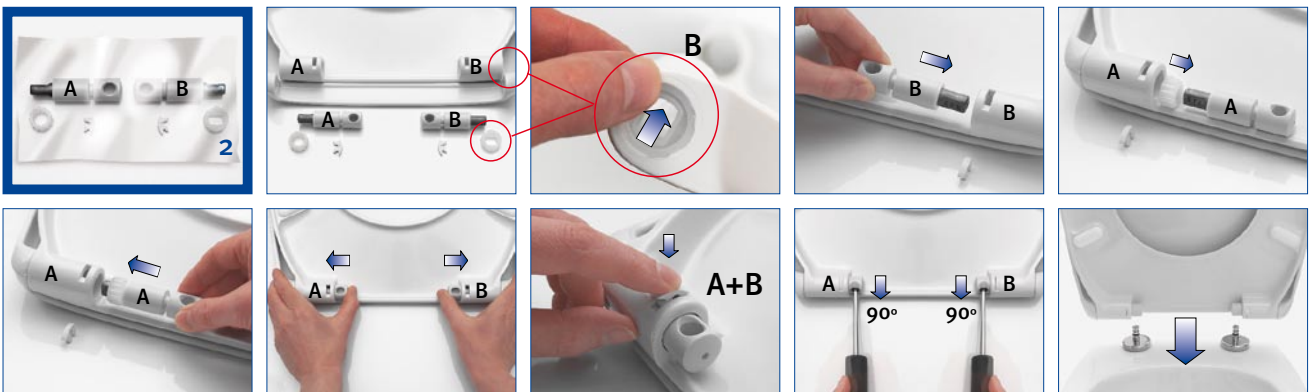
Einbau Softclosing



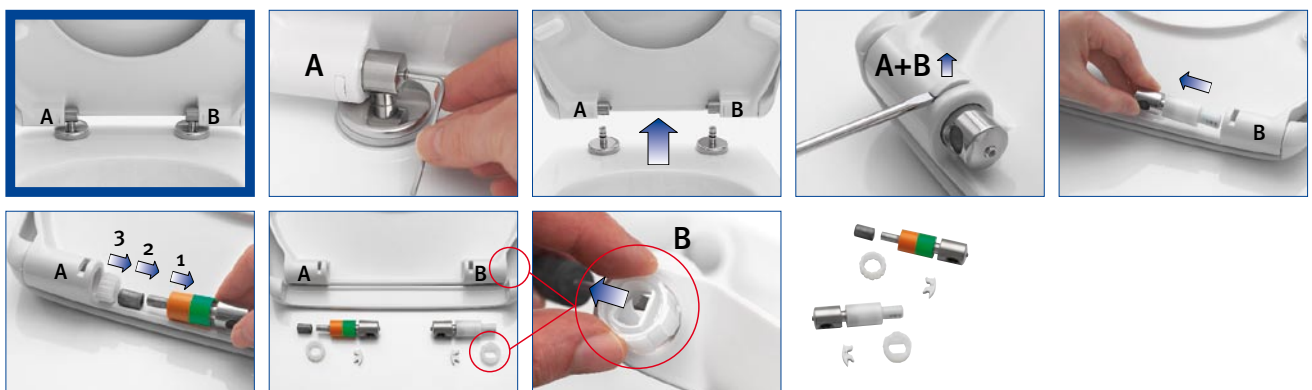
1 Version A



2 Version B



1A Ausbau Softclosing





für folgende Ausführungen:

- Wandtiefspülklosett
- Wandflachspülklosett
- Standtiefspülklosett
- Standflachspülklosett
- Standtiefspülkombination

Produkt

WC-Sitz

Artikel-Nr.

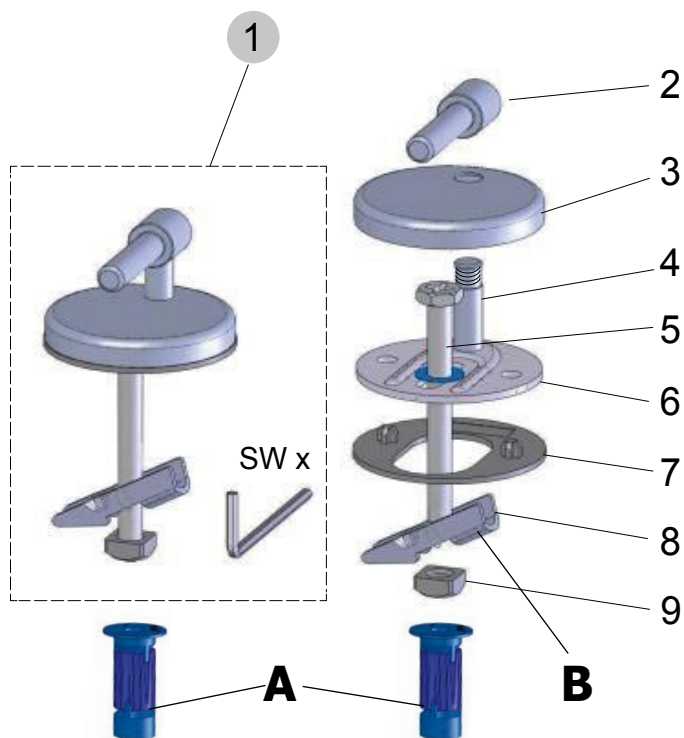
E712801

Material

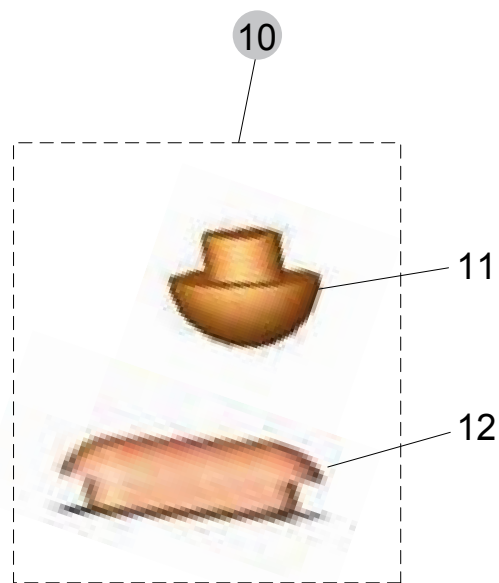
Duroplast

kg

2,7

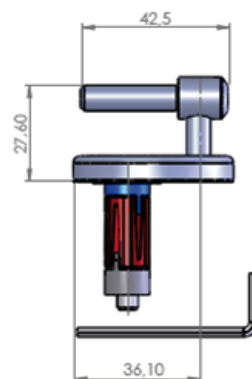


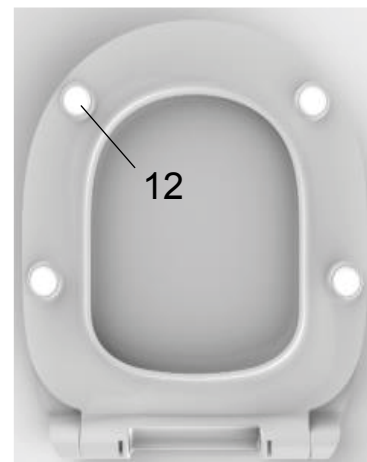
Scharnier-Set mit Befestigung **A** für Keramik mit Sackloch und mit Kippdübel-Befestigung **B** für Durchgangsloch in der Keramik.



Pos.	Bezeichnung	Ersatzteil-Nr.	Liefermenge
1	Scharnier-Set kompl. für Sitz E712801	EV286AA	2 Scharniere

Pos.	Bezeichnung	Ersatzteil-Nr.	Liefermenge
10	Puffer-Set kompl.	EV28567	siehe 11+12
11	Puffer-Deckel		4 Stück
12	Puffer-Sitzring		4 Stück

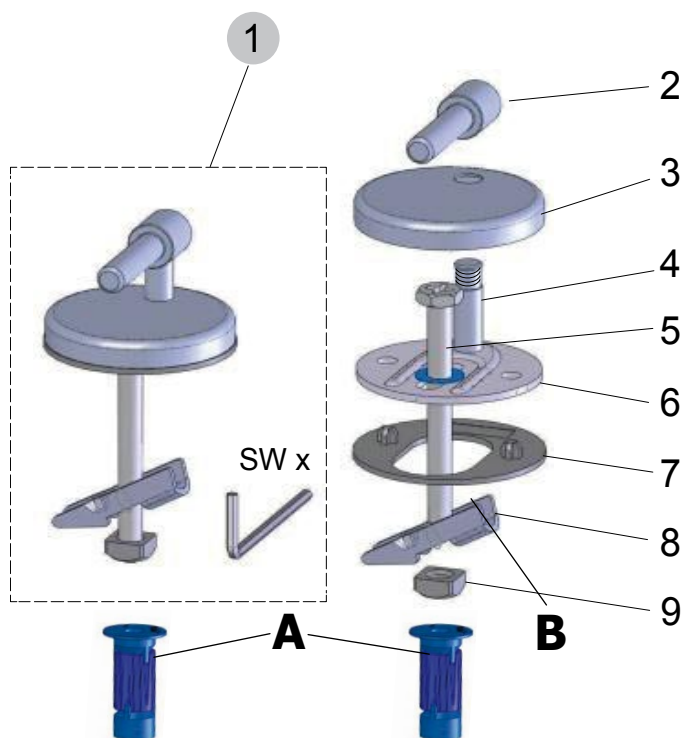




für folgende Ausführungen:

- Wandtiefspülklosett
- Wandflachspülklosett
- Standtiefspülklosett
- Standflachspülklosett
- Standtiefspülkombination

Produkt	Artikel-Nr.	Material	kg
WC-Sitz Flat	E772301	Duroplast	2,03

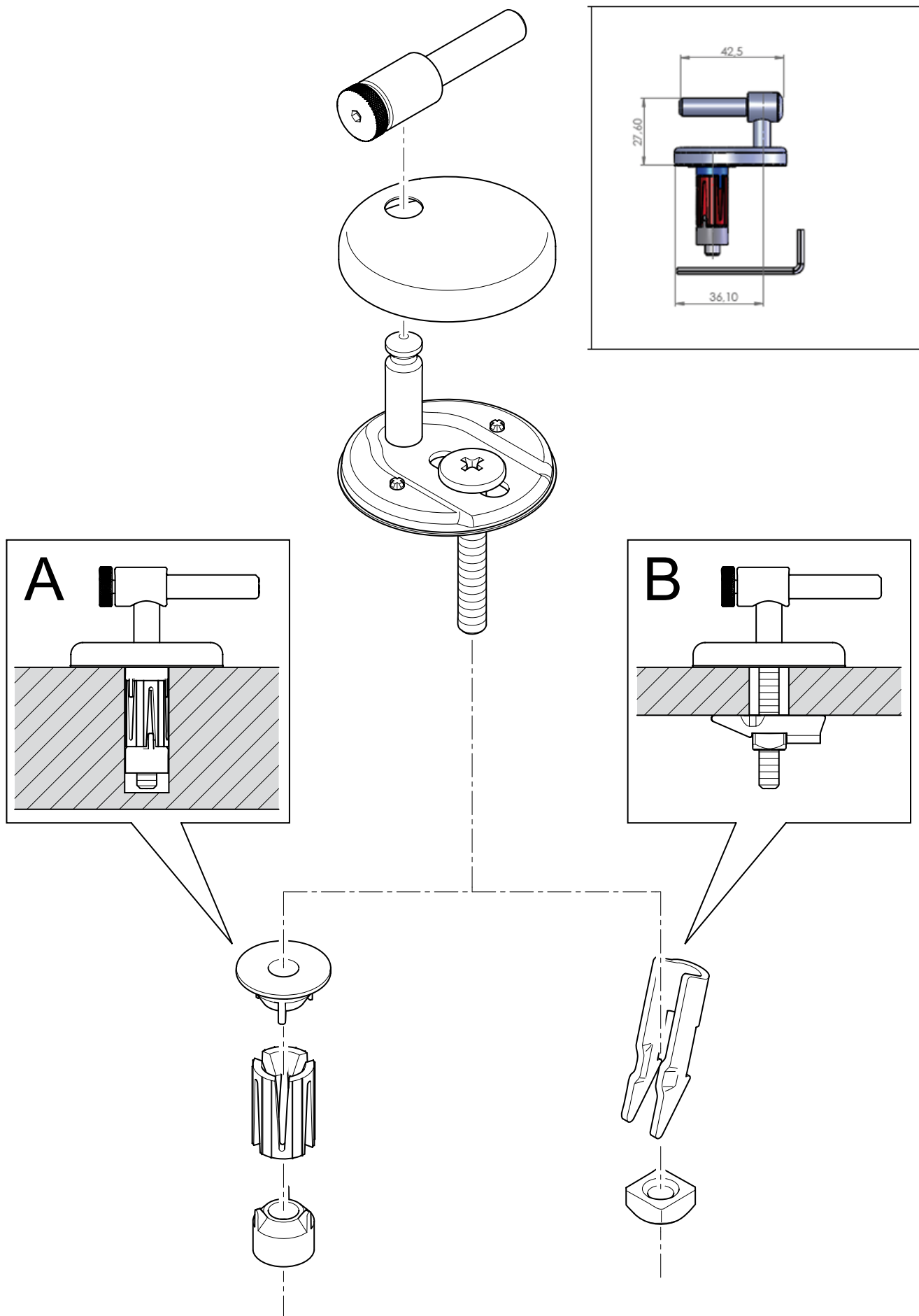


Scharnier-Set mit Befestigung **A** für Keramik mit Sackloch und mit Kippschraub-Befestigung **B** für Durchgangsloch in der Keramik.



Pos.	Bezeichnung	Ersatzteil-Nr.	Liefermenge
1	Scharnier-Set kompl. für Sitz E772301	EV286AA	2 Scharniere

Pos.	Bezeichnung	Ersatzteil-Nr.	Liefermenge
10	Puffer-Set kompl.	TV16567	siehe 11+12
11	Puffer-Deckel		2 Stück
12	Puffer-Sitzring		4 Stück



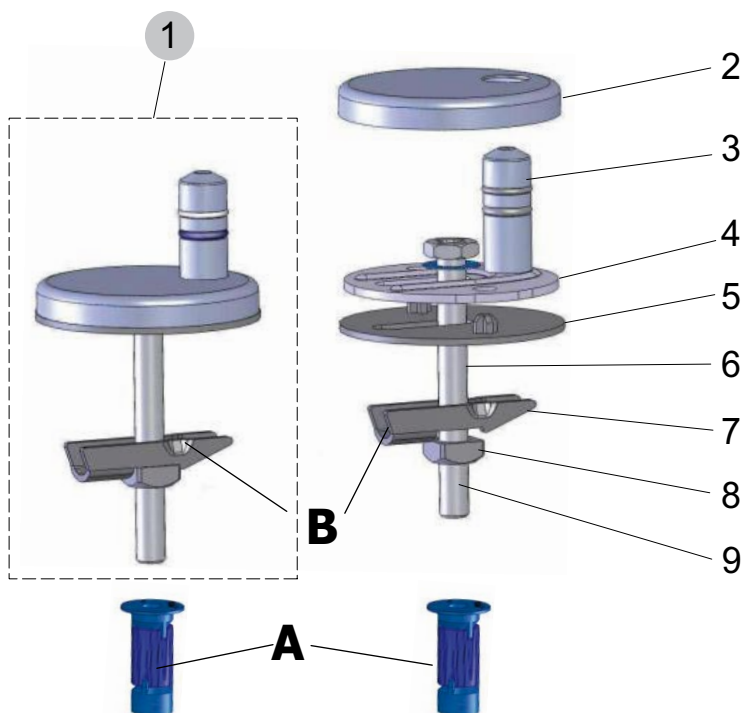


für folgende Ausführungen:

- Wandtiefspülklosett
- Wandflachspülklosett
- Standtiefspülklosett
- Standflachspülklosett
- Standtiefspülkombination

Produkt	Artikel-Nr.	Material	kg
WC-Sitz Flat Softclosing	E772401	Duroplast	2,03

Softclosing

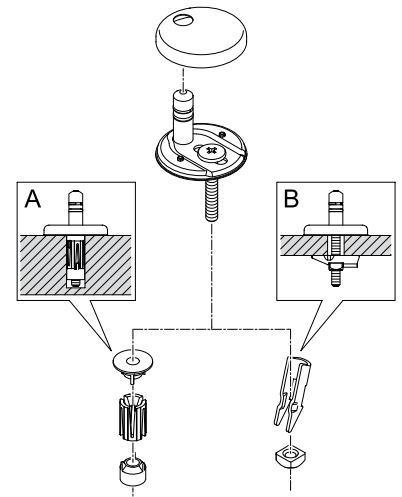


Scharnier-Set mit Befestigung **A** für Keramik mit Sackloch und mit Kippdübel-Befestigung **B** für Durchgangsloch in der Keramik.

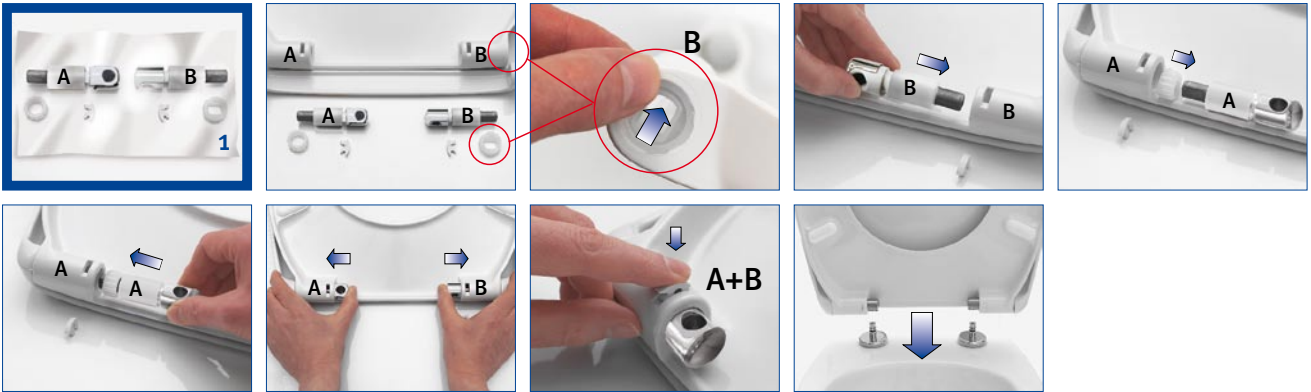
Pos.	Bezeichnung	Ersatzteil-Nr.	Liefermenge	Pos.	Bezeichnung	Ersatzteil-Nr.	Liefermenge
1	Scharnier-Set kompl. für Sitz E772401	EV287AA	2 Scharniere	10	Puffer-Set kompl.	TV16567	siehe 11+12
1	Softclosing-Dämpfer ab 12/2010 E7127	T299067	Set kompl.	11	Puffer-Deckel		2 Stück
1	Softclosing-Dämpfer bis 11/2010 E7127	EV26667	Set kompl.	12	Puffer-Sitzring		4 Stück



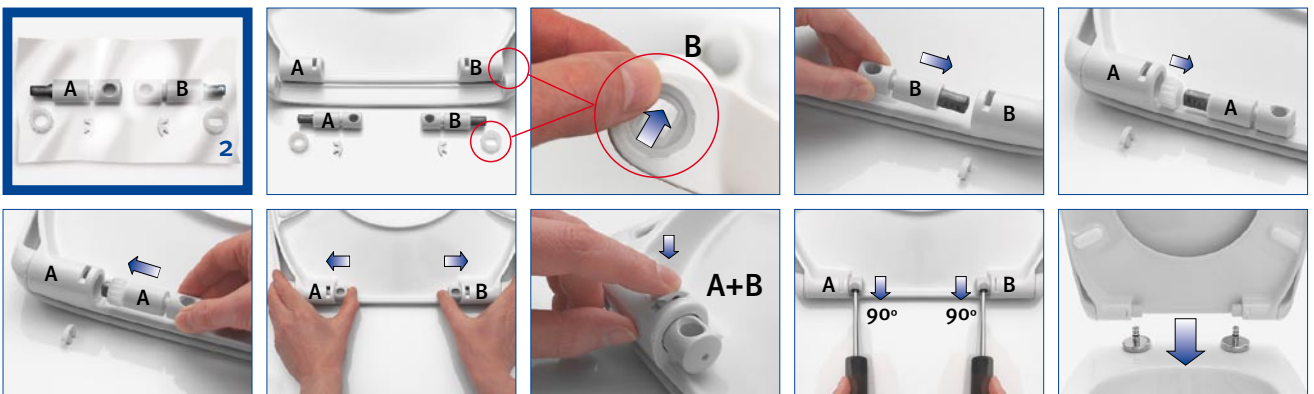
Einbau Softclosing



1 Version A

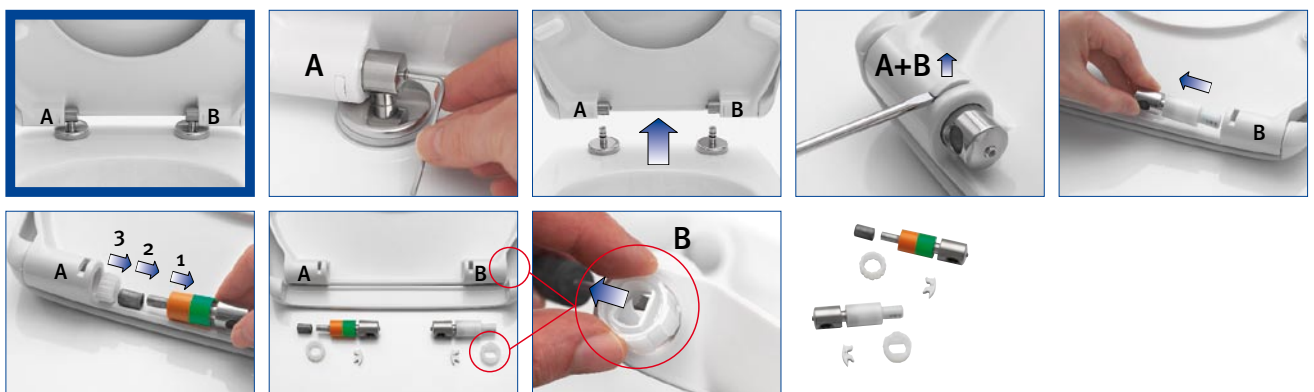


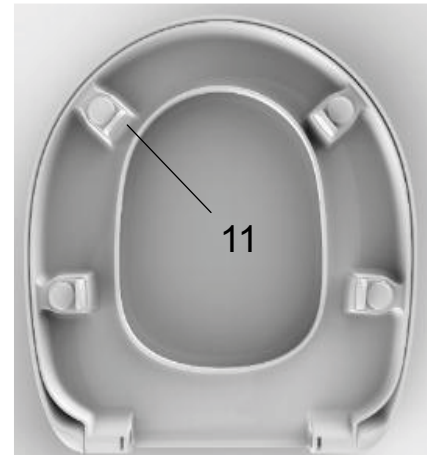
2 Version B



1A

Ausbau Softclosing





für folgende Ausführungen:

- Wandtiefspülklosett
- Standflachspülklosett

Produkt

WC-Sitz XL

Artikel-Nr.

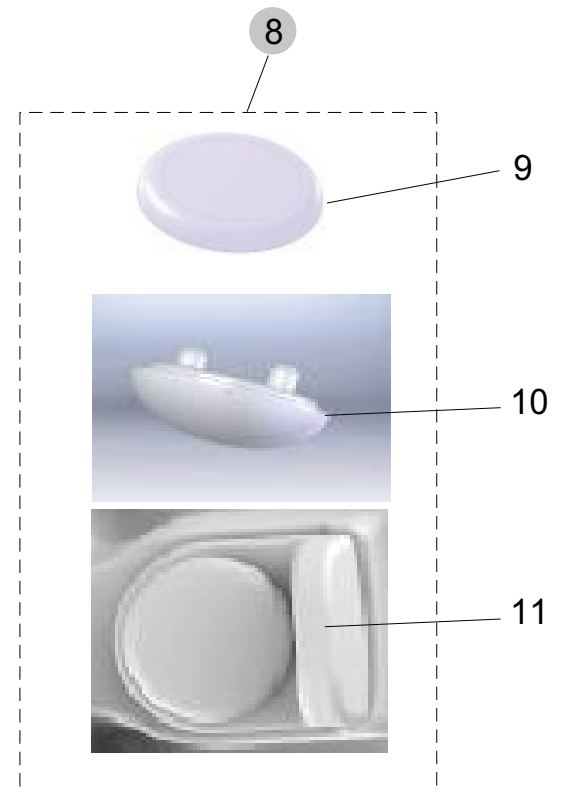
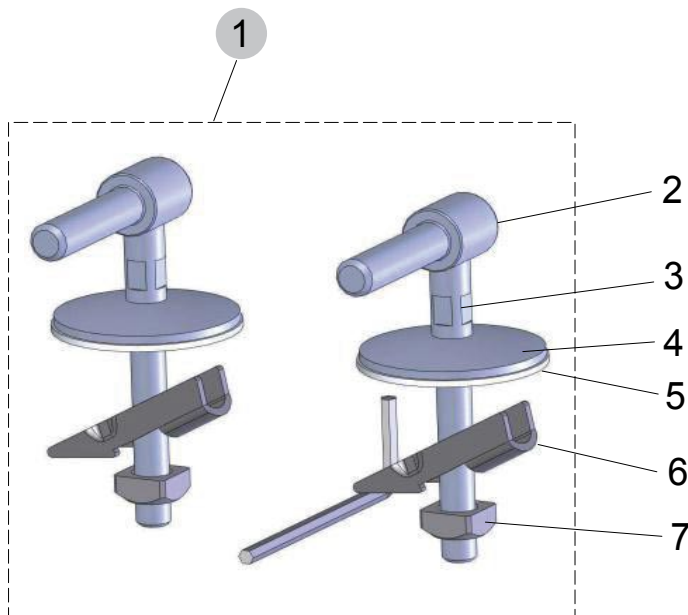
E607801

Material

Duroplast

kg

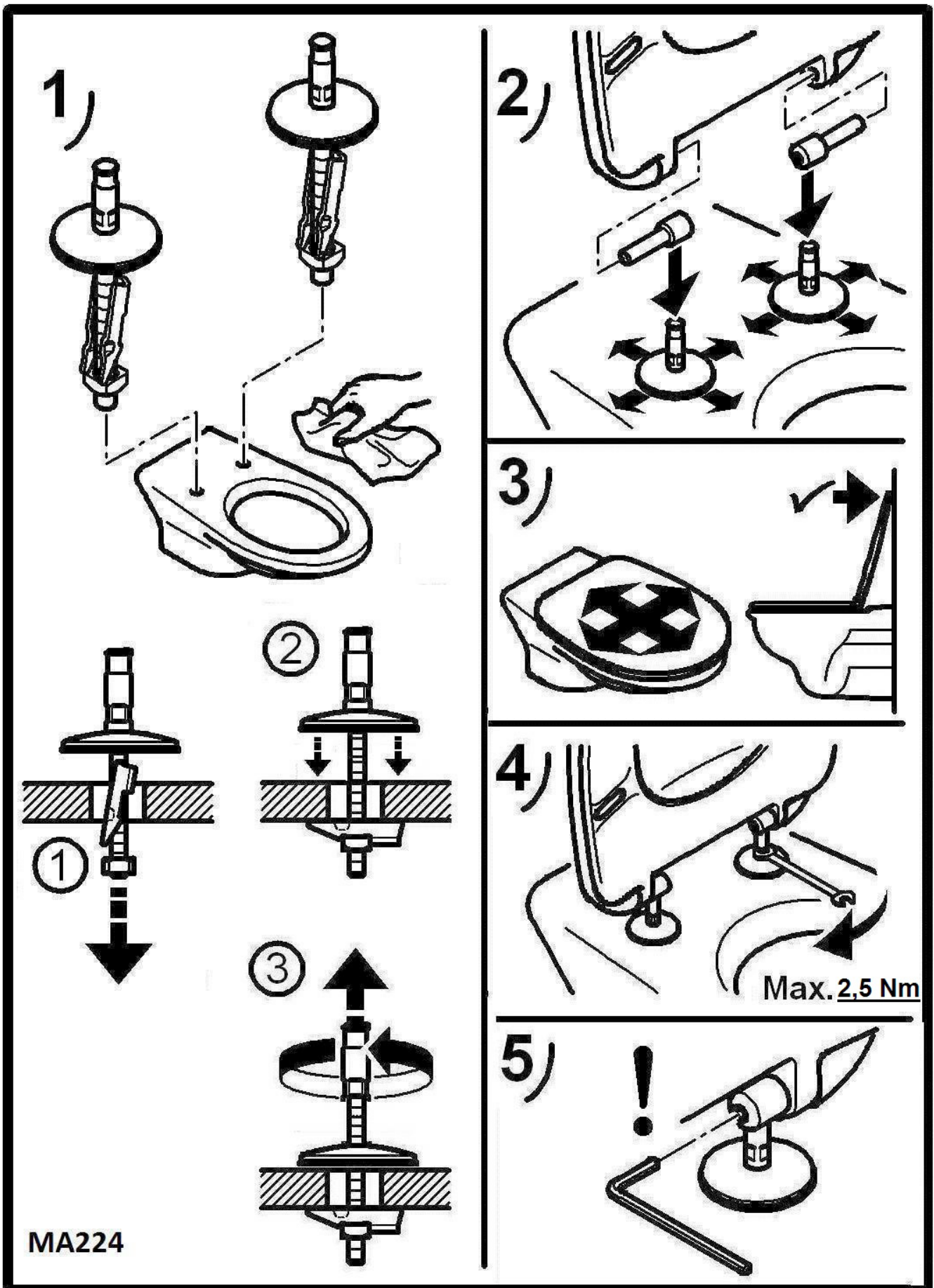
3,55

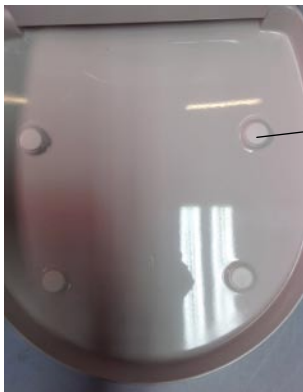


Frage- was ist der Unterschied zwischen EV139BJ und EV140BJ? (Kippdübel und Klemmverbindung???)

Pos.	Bezeichnung	Ersatzteil-Nr.	Liefermenge
1	Scharnier-Set kompl. für Sitz E607801	EV139BJ	2 Scharniere

Pos.	Bezeichnung	Ersatzteil-Nr.	Liefermenge
8	Puffer-Set kompl.	EV13867	siehe 9 - 11
9-10	Puffer-Deckel		2 Stück
11	Puffer-Sitzring		4 Stück

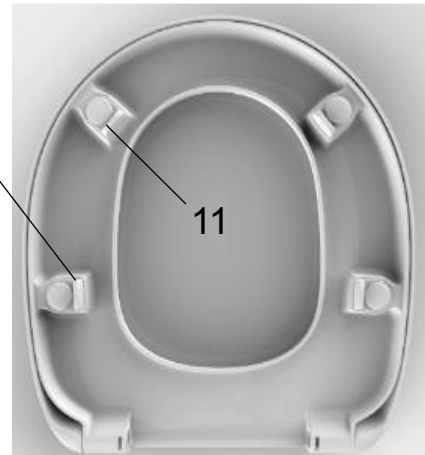




9



Sitzringgerhöhung



11

für folgende Ausführungen:

- Wandtiefspülklosett
- Standflachspülklosett

Produkt

Artikel-Nr.

Material

kg

WC-Sitz XL Softclosing

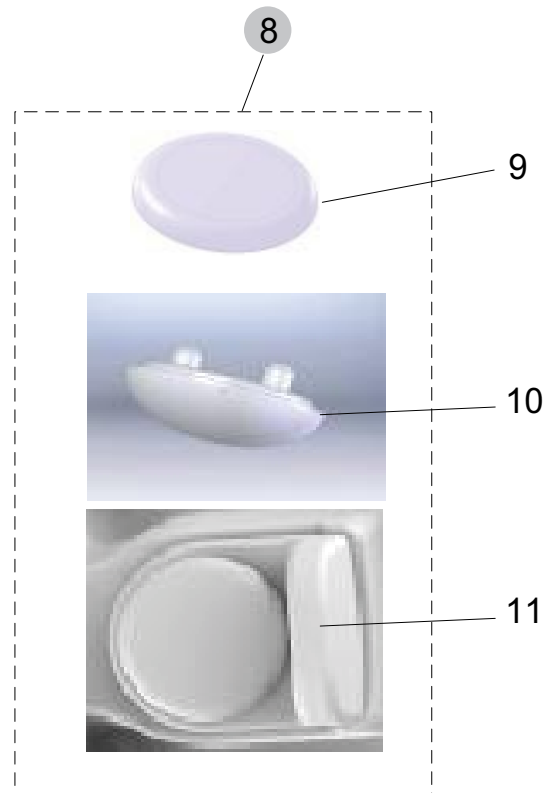
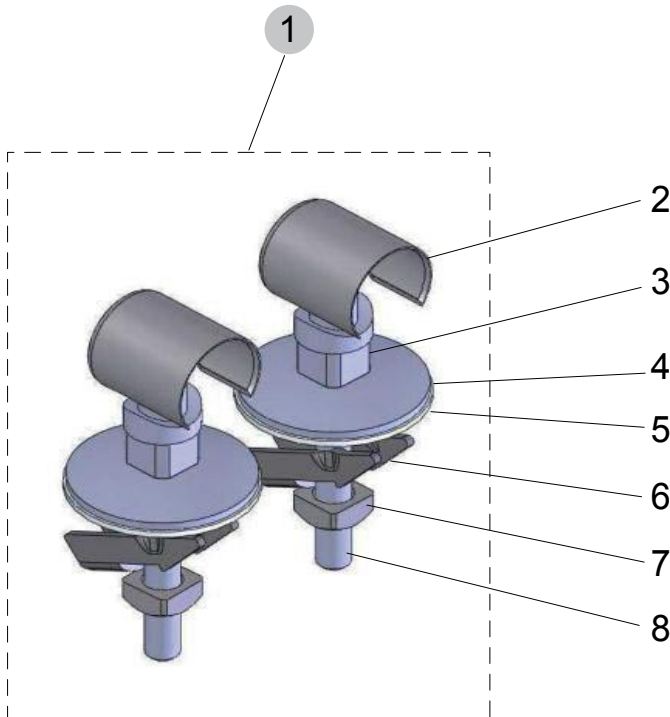
E824001

Duroplast

4,15

Softclosing

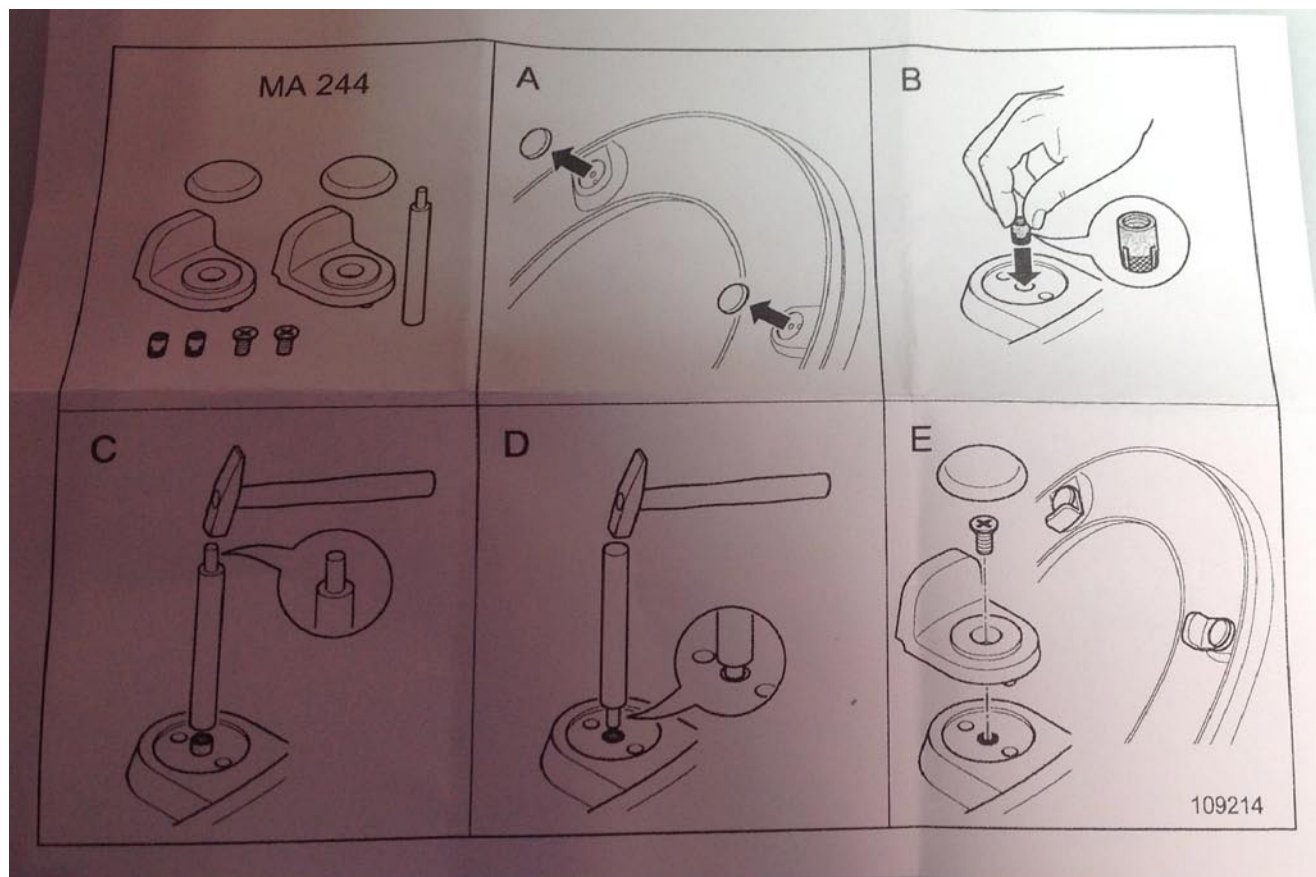
Frage- wie sehen die Softclosing-Dämpfer zu diesem Sitz aus?



Frage- was ist der Unterschied zwischen EV139BJ und EV140BJ? (Kippdübel und Klemmverbindung???)

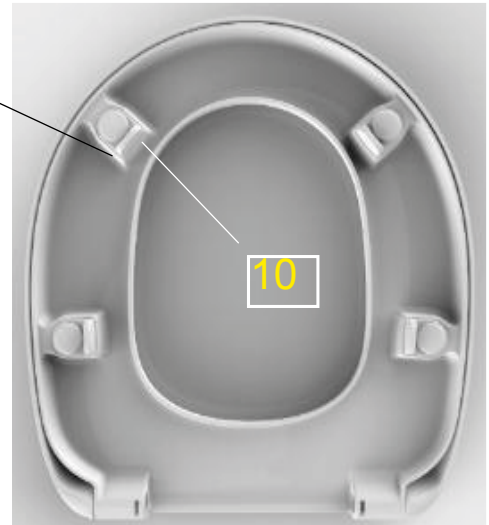
Pos.	Bezeichnung	Ersatzteil-Nr.	Liefermenge
1	Scharnier-Set kompl. für Sitz E824001	EV139BJ	2 Scharniere

Pos.	Bezeichnung	Ersatzteil-Nr.	Liefermenge
8	Puffer-Set kompl.	EV13867	siehe 9 - 11
9-10	Puffer-Deckel		4 Stück
11	Puffer-Sitzring		4 Stück





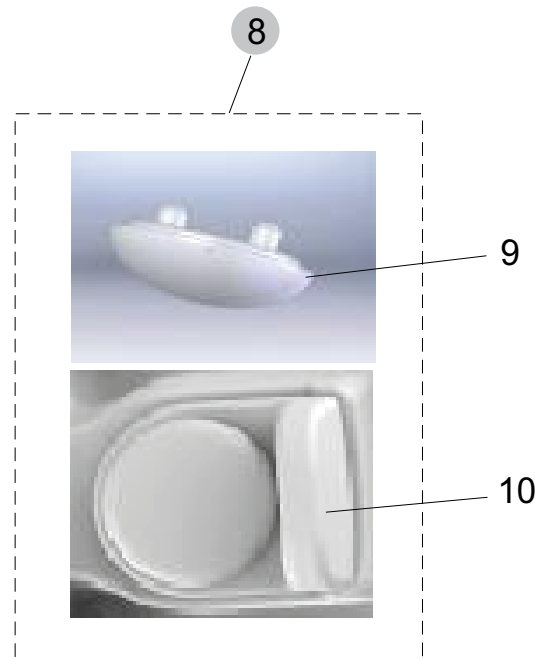
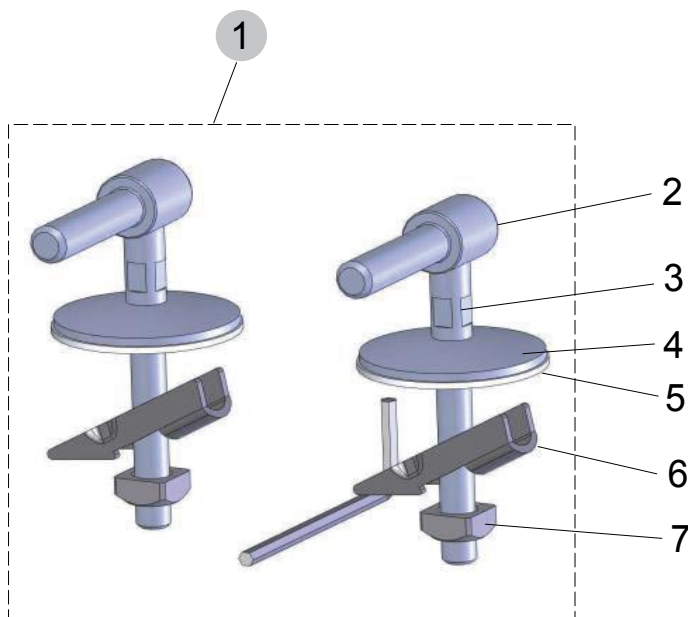
Sitzringerhöhung



für folgende Ausführungen:
Wandtiefspülklosett
Standflachspülklosett

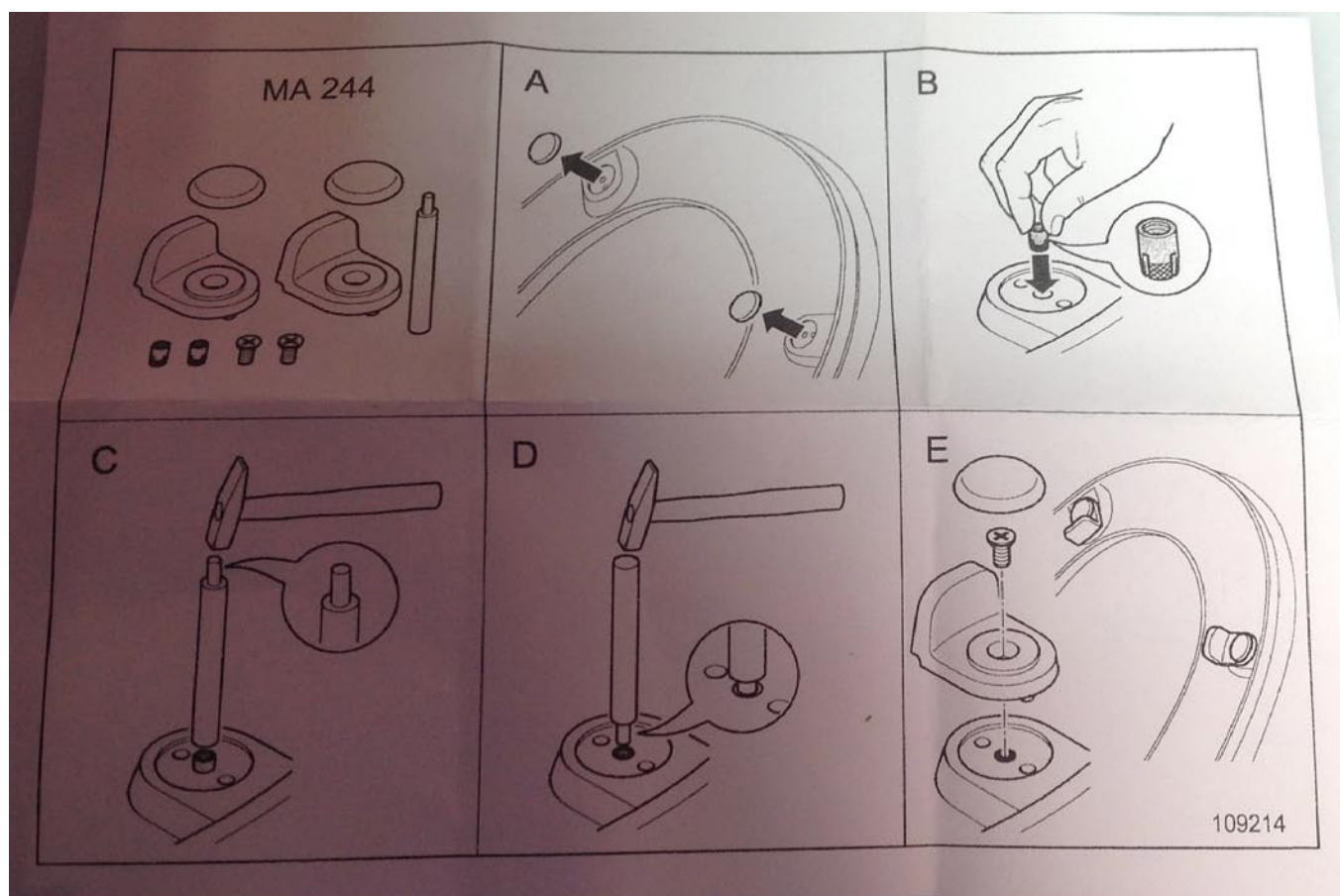
Produkt	Artikel-Nr.	Material	kg
WC-Sitzring XL	E824201	Duroplast	2,20

nur Sitzring



Pos.	Bezeichnung	Ersatzteil-Nr.	Liefermenge
1	Scharnier-Set kompl. für Sitz E824201	EV139BJ	2 Scharniere

Pos.	Bezeichnung	Ersatzteil-Nr.	Liefermenge
8	Puffer-Set kompl.	EV13867	siehe 9 - 10
9-10	Puffer-Sitzring		je 4 Stück



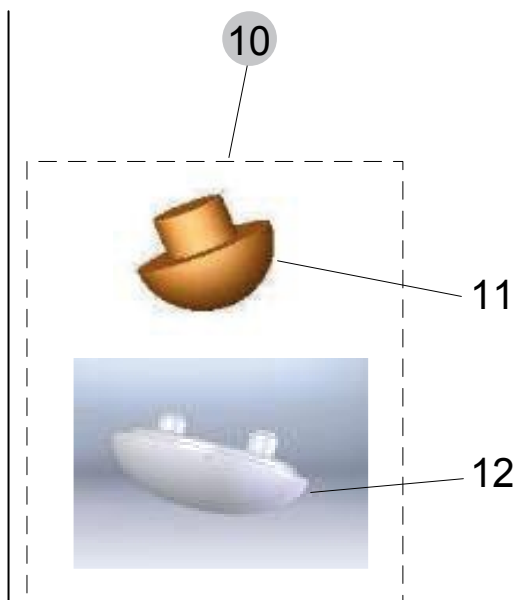
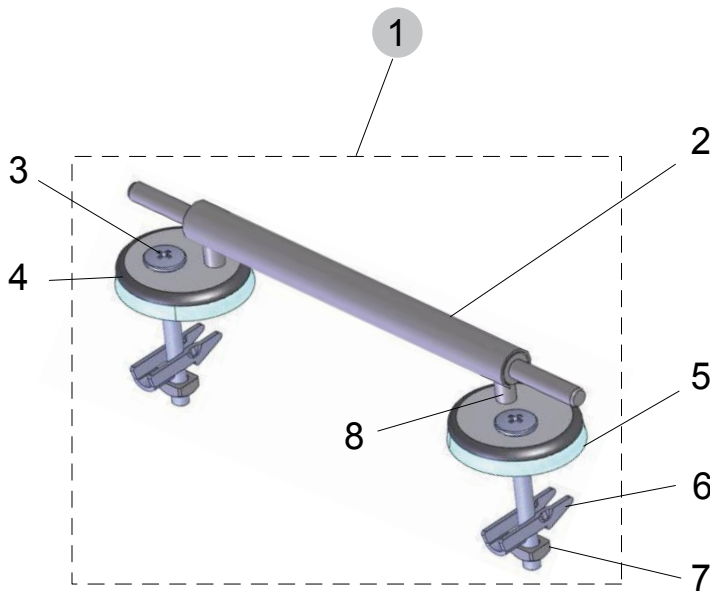


für folgende Ausführungen:

- Wandtiefspülklosett
- Standflachspülklosett

Produkt

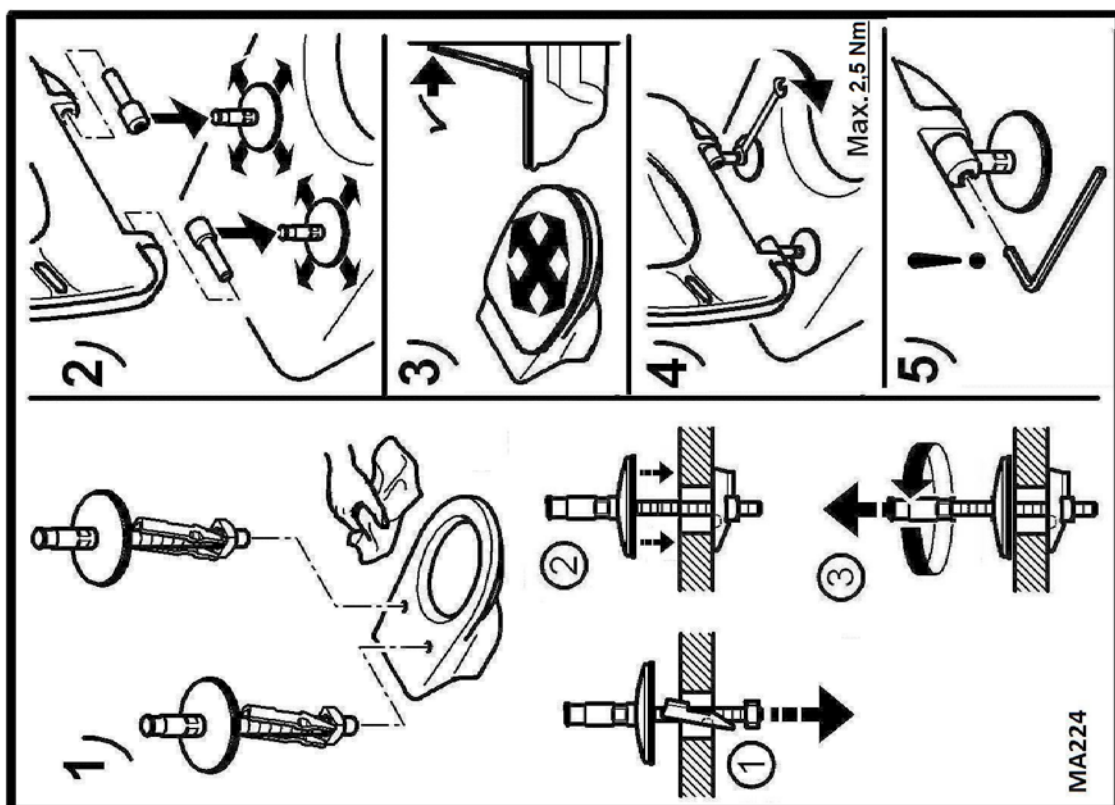
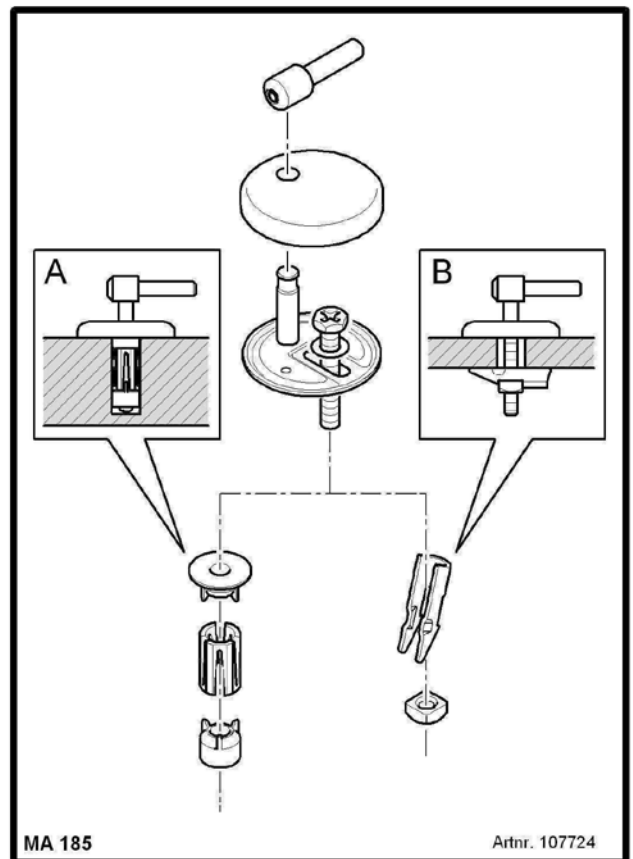
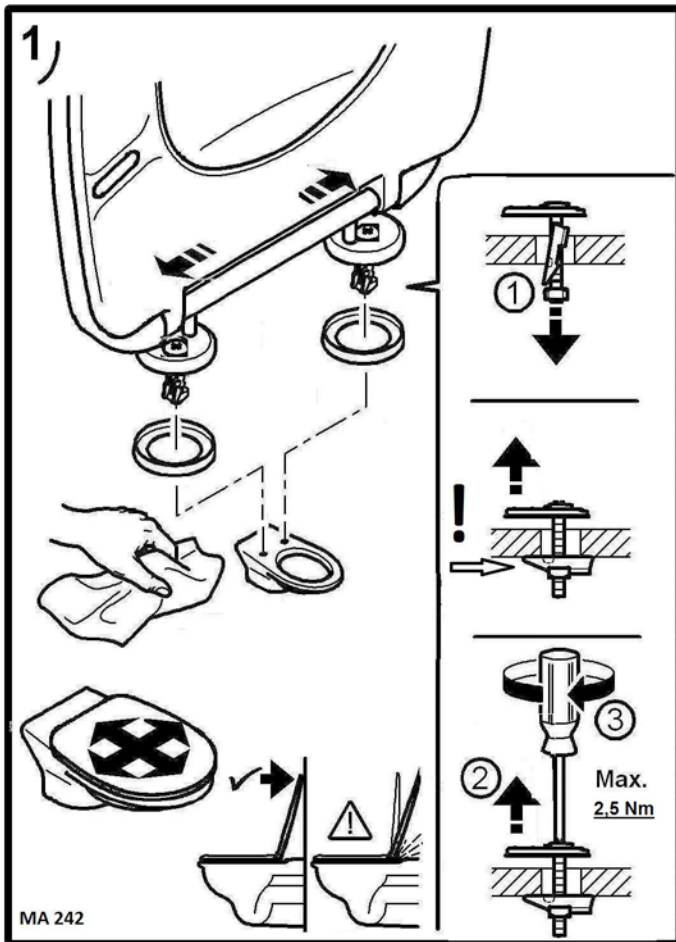
Produkt	Artikel-Nr.	Material	kg
WC-Sitz weiß, mit Stangenscharnier	E824401	Duroplast	2,95
WC-Sitz rot, mit Stangenscharnier	E8244ST	Duroplast	2,95



nur der komplette Sitz wird geliefert, Stangenscharnier gibt es nicht einzeln!

Pos.	Bezeichnung	Ersatzteil-Nr.	Liefermenge
1	Scharnier-Set kompl. für Sitz E8244..		1 Scharnier

Pos.	Bezeichnung	Ersatzteil-Nr.	Liefermenge
10	Puffer-Set kompl.		siehe 10 - 12
11	Puffer-Deckel		4 Stück
12	Puffer-Sitzring		4 Stück



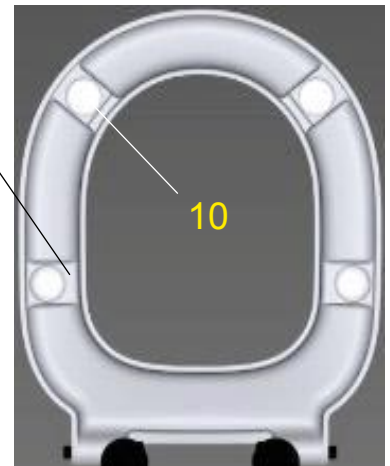


für folgende Ausführungen:

- Wandtiefspülklosett
- Standflachspülklosett

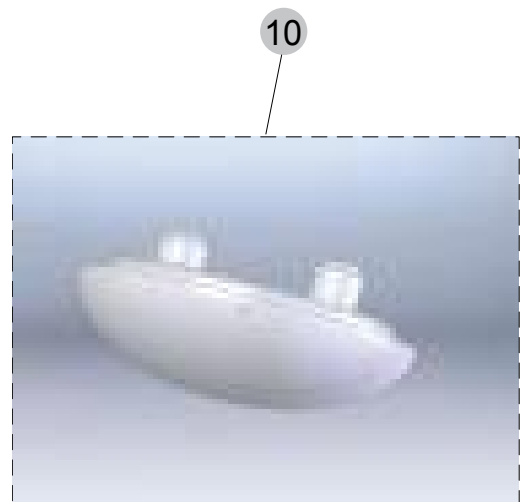
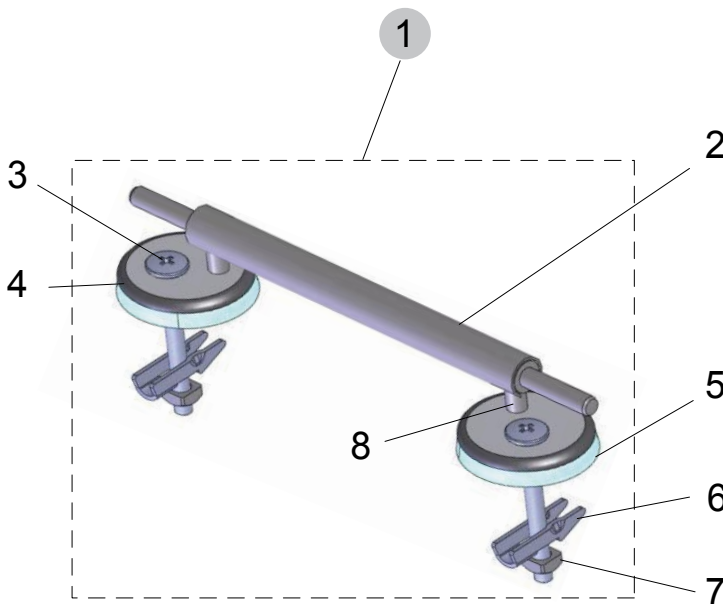


Sitzrückenhöhung
Montage siehe Rückseite.



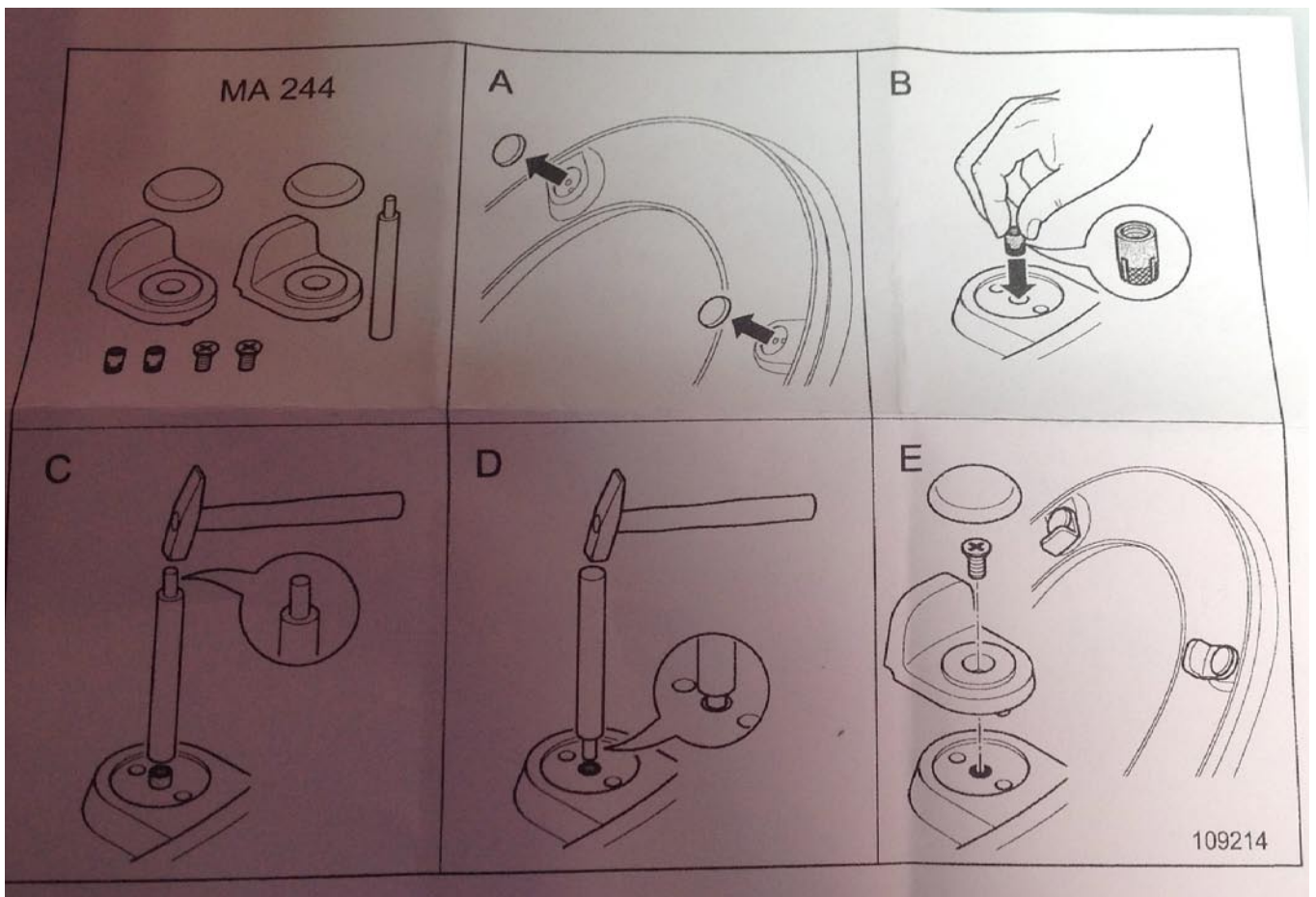
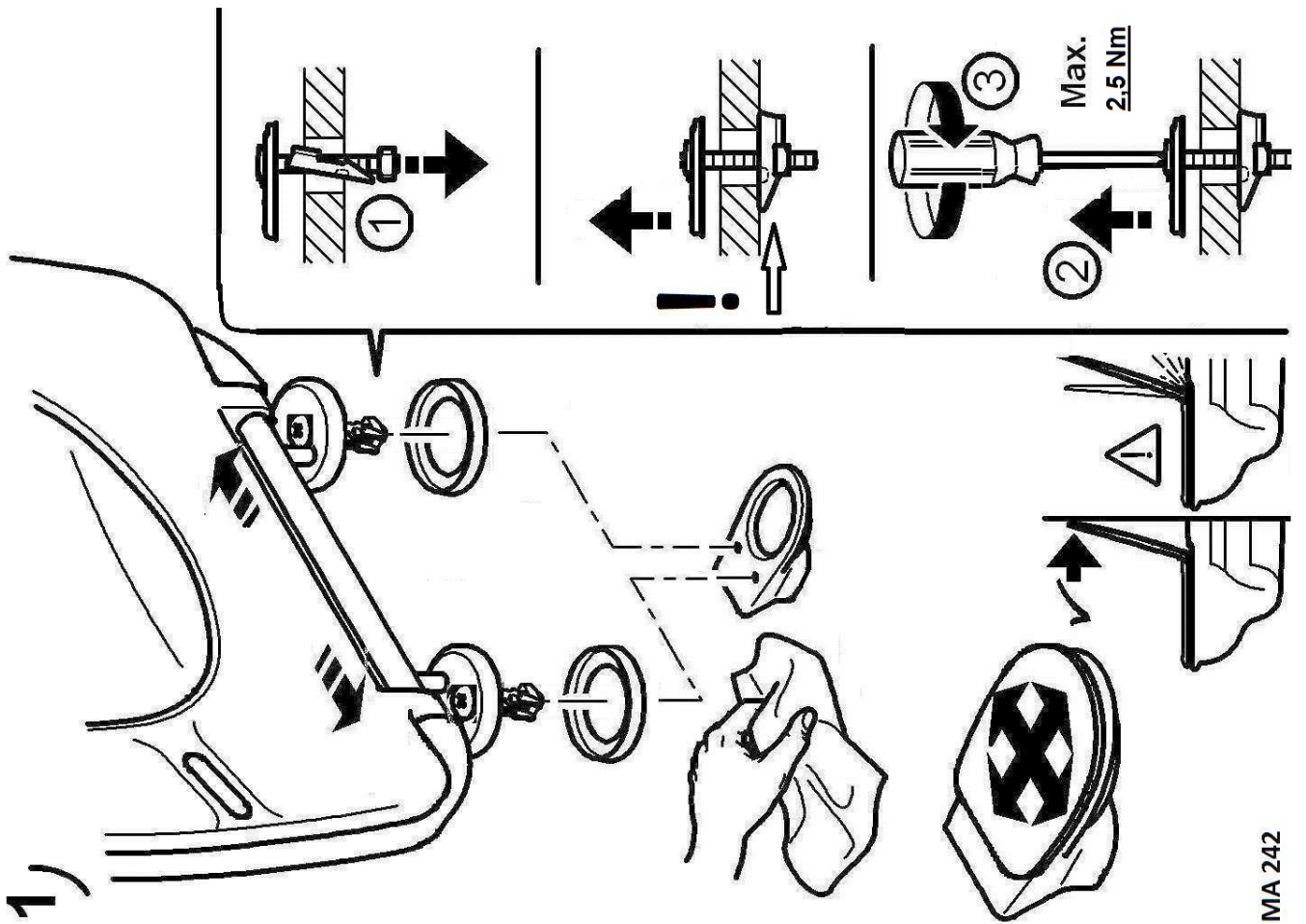
Produkt	Artikel-Nr.	Material	kg
WC-Sitz mit Stangenscharnier	E821801	Duroplast	1,55

nur Sitzring



nur der komplette Sitzring wird geliefert, Stangenscharnier gibt es nicht einzeln!

Pos.	Bezeichnung	Ersatzteil-Nr.	Liefermenge	Pos.	Bezeichnung	Ersatzteil-Nr.	Liefermenge
1	Scharnier-Set kompl. für Sitz E821801		1 Scharnier	10	Puffer-Sitzring		4 Stück

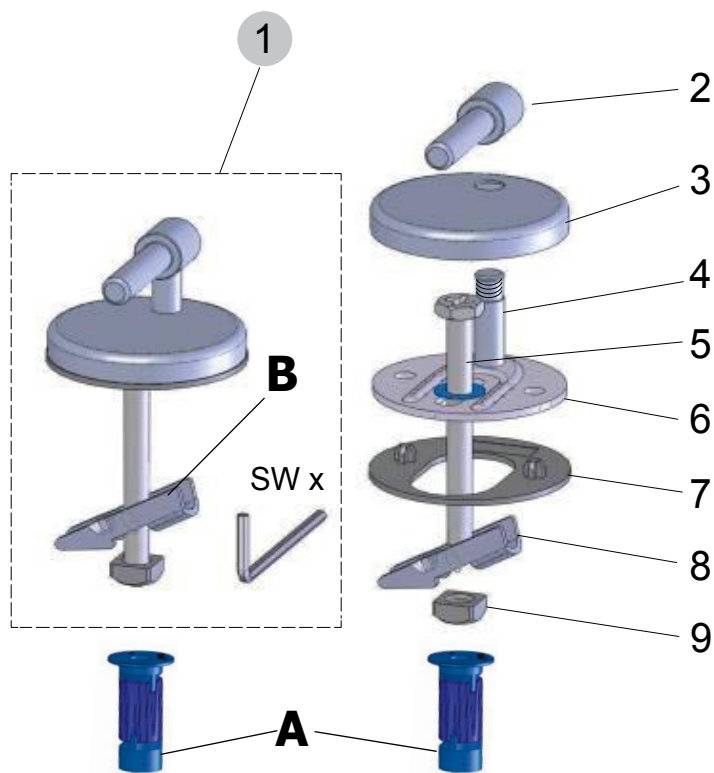




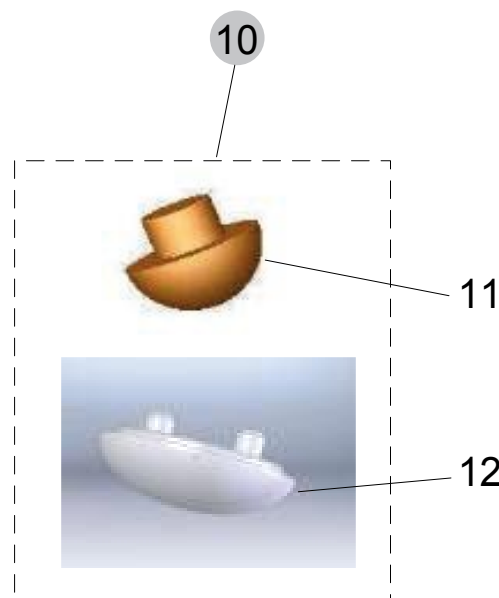
für folgende Ausführungen:

- Wandtiefspülklosett
- Standtiefspülklosett

Produkt	Artikel-Nr.	Material	kg
WC-Sitz normal Standard	E822501	Duroplast	2,2



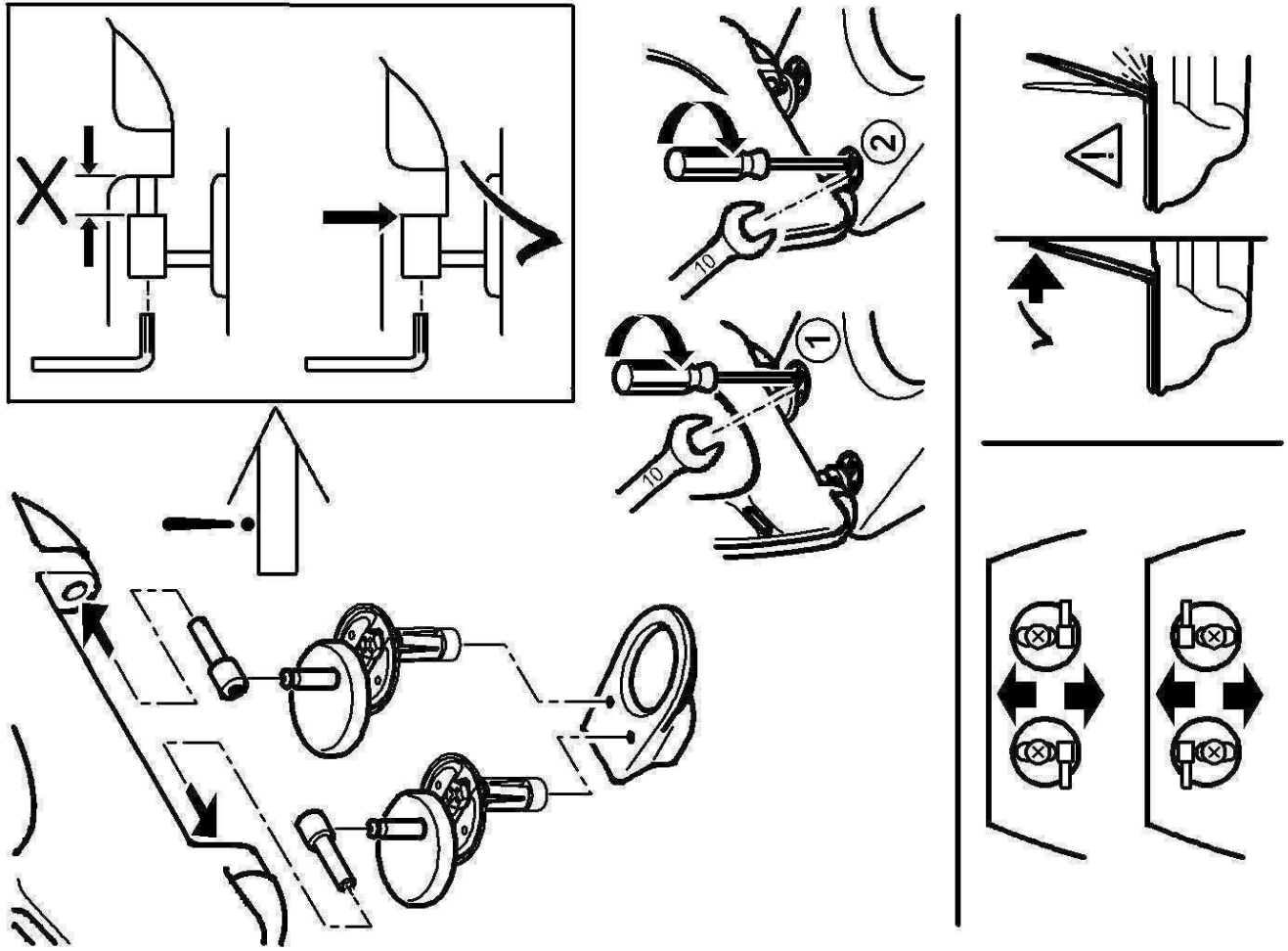
Scharnier-Set mit Befestigung **A** für Keramik mit Sackloch und mit Kippsdübel-Befestigung **B** für Durchgangsloch in der Keramik.



Keine Ersatzteilnummer vorhanden

Pos.	Bezeichnung	Ersatzteil-Nr.	Liefermenge
1	Scharnier-Set kompl. für Sitz E822501	EV286AA	2 Scharniere

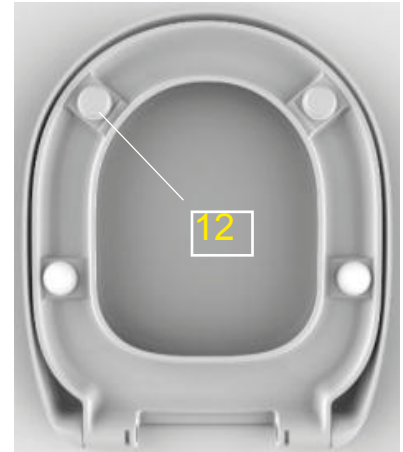
Pos.	Bezeichnung	Ersatzteil-Nr.	Liefermenge
10	Puffer-Set kompl.	XXXXXX	siehe 10 - 12
11	Puffer-Deckel		4 Stück
12	Puffer-Sitzring		4 Stück



MA183

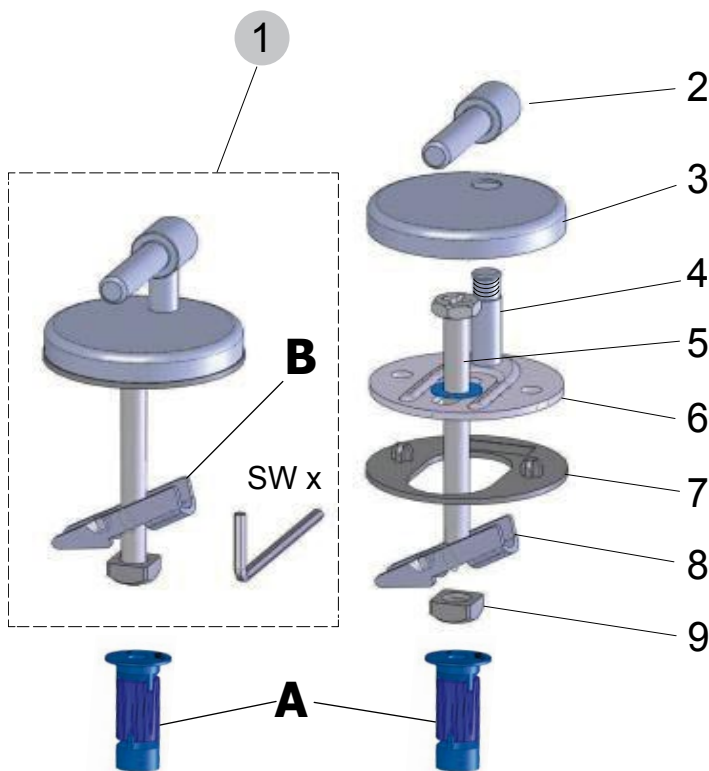


für folgende Ausführungen:
 Wandtiefspülklosett
 Standtiefspülklosett

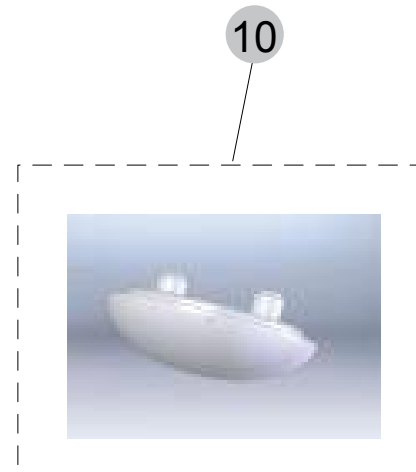


Produkt	Artikel-Nr.	Material	kg
WC-Sitzring	E822601	Duroplast	1,5

nur Sitzring

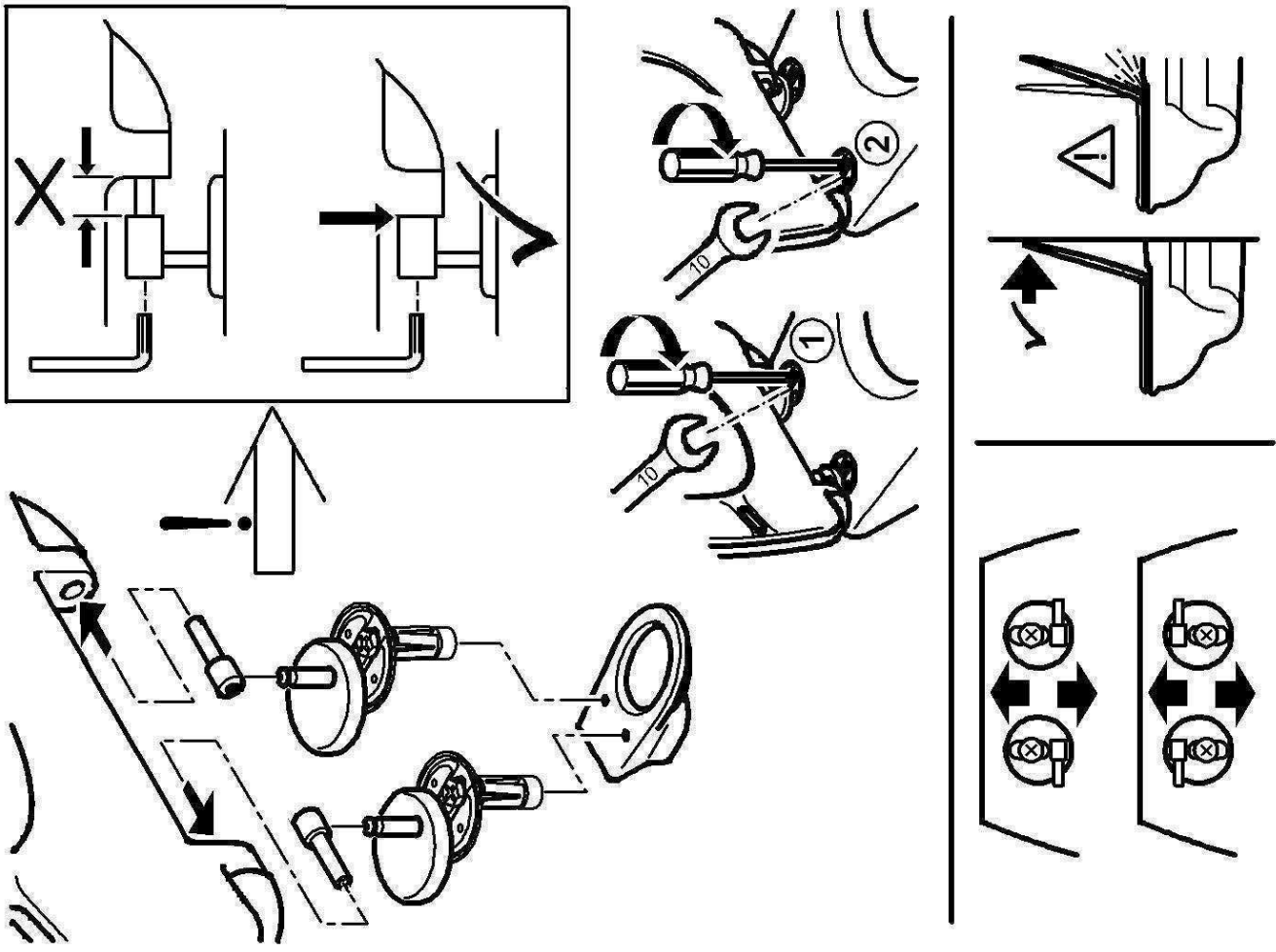


Scharnier-Set mit Befestigung **A** für Keramik mit Sackloch und mit Kippschraub-Befestigung **B** für Durchgangsloch in der Keramik.



Keine Ersatzteilnummer vorhanden

Pos.	Bezeichnung	Ersatzteil-Nr.	Liefermenge	Pos.	Bezeichnung	Ersatzteil-Nr.	Liefermenge
1	Scharnier-Set kpl. für Sitzring E822601	EV286AA	2 Scharniere	10	Puffer-Set kompl.	XXXXXX	siehe 10 - 12



MA183

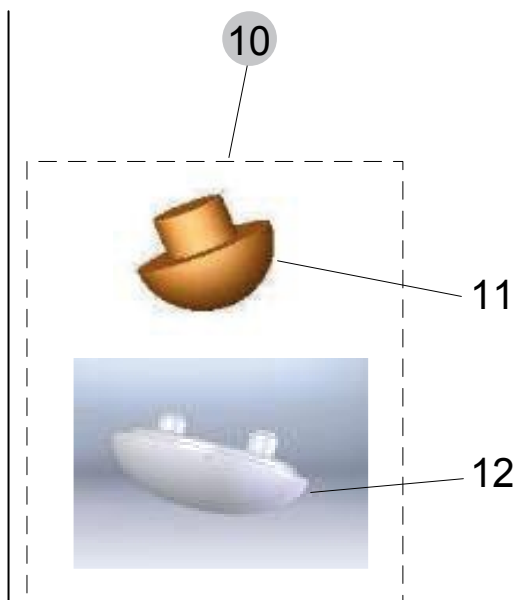
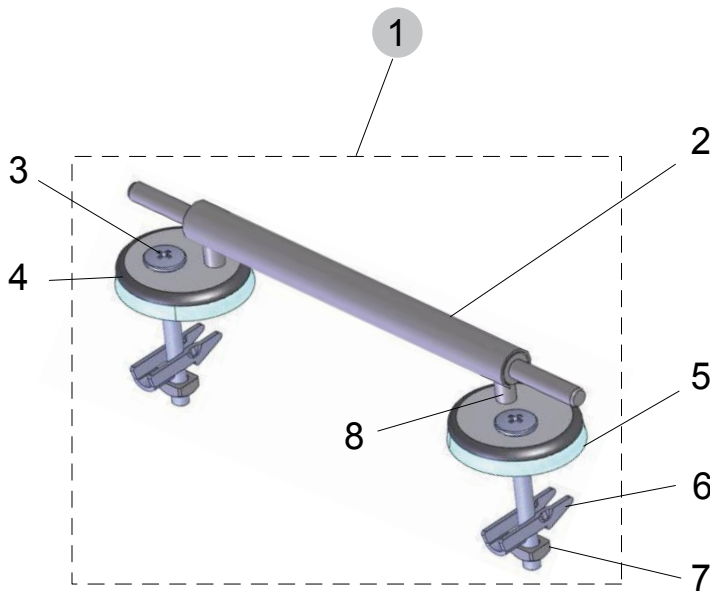


für folgende Ausführungen:

- Wandtiefspülklosett
- Standflachspülklosett

Produkt

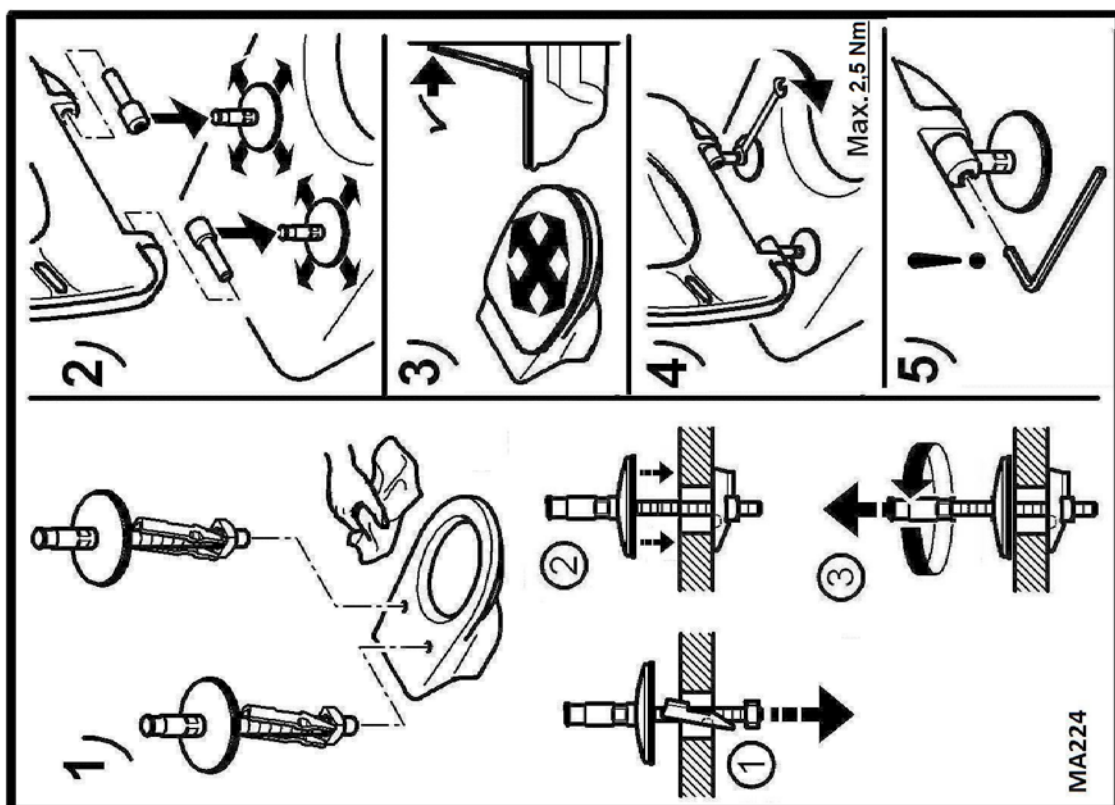
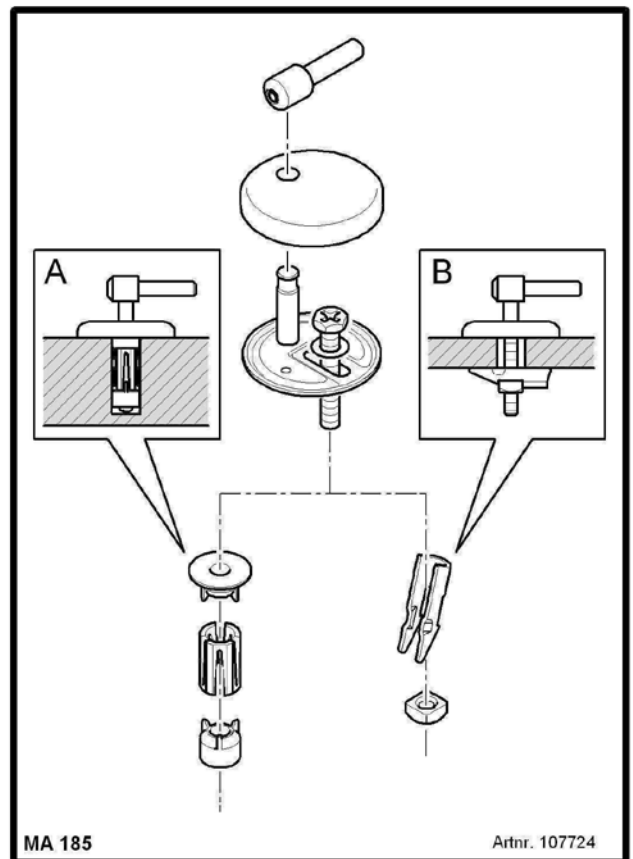
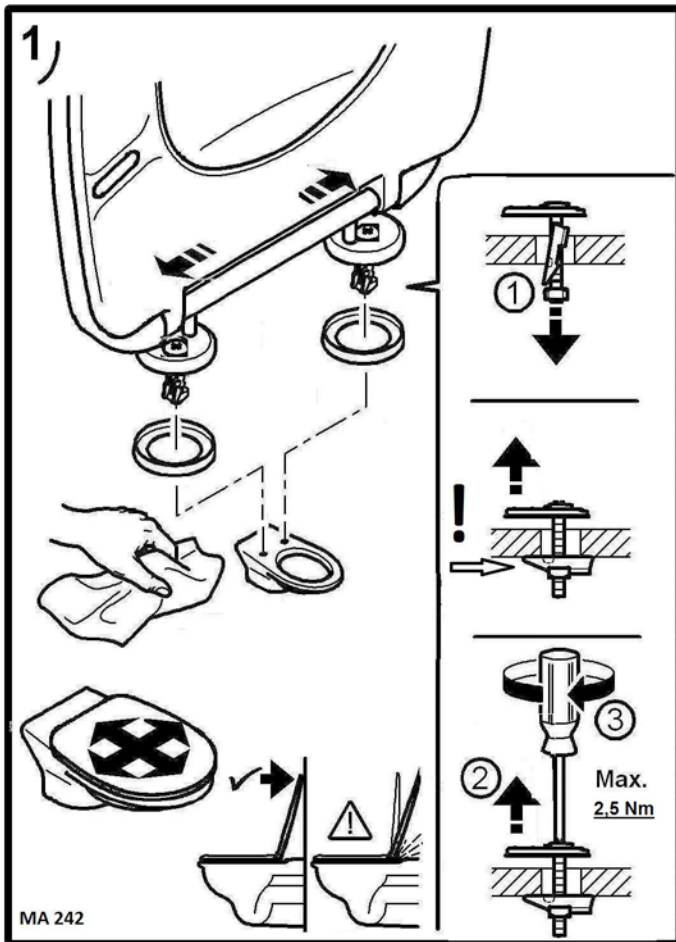
Produkt	Artikel-Nr.	Material	kg
WC-Sitz weiß, mit Stangenscharnier	E824401	Duroplast	2,95
WC-Sitz rot, mit Stangenscharnier	E8244ST	Duroplast	2,95



nur der komplette Sitz wird geliefert, Stangenscharnier gibt es nicht einzeln!

Pos.	Bezeichnung	Ersatzteil-Nr.	Liefermenge
1	Scharnier-Set kompl. für Sitz E8244..		1 Scharnier

Pos.	Bezeichnung	Ersatzteil-Nr.	Liefermenge
10	Puffer-Set kompl.		siehe 10 - 12
11	Puffer-Deckel		4 Stück
12	Puffer-Sitzring		4 Stück

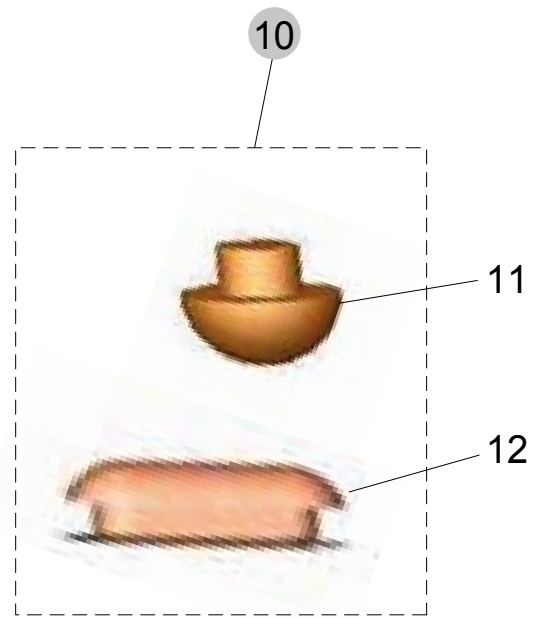
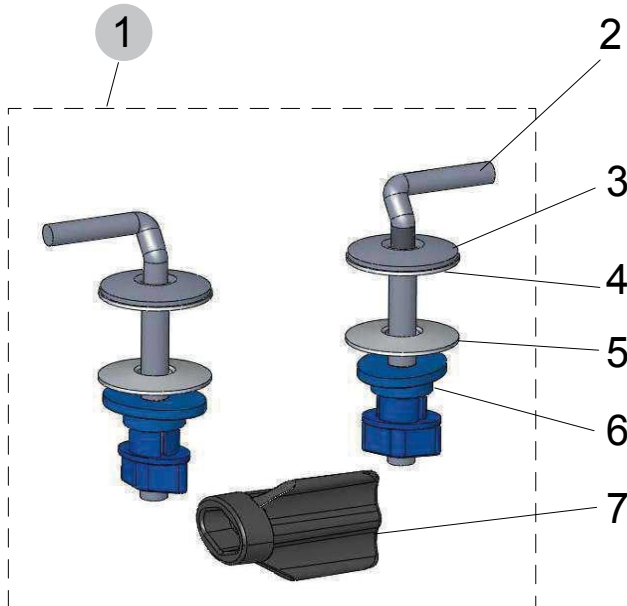




für folgende Ausführungen:

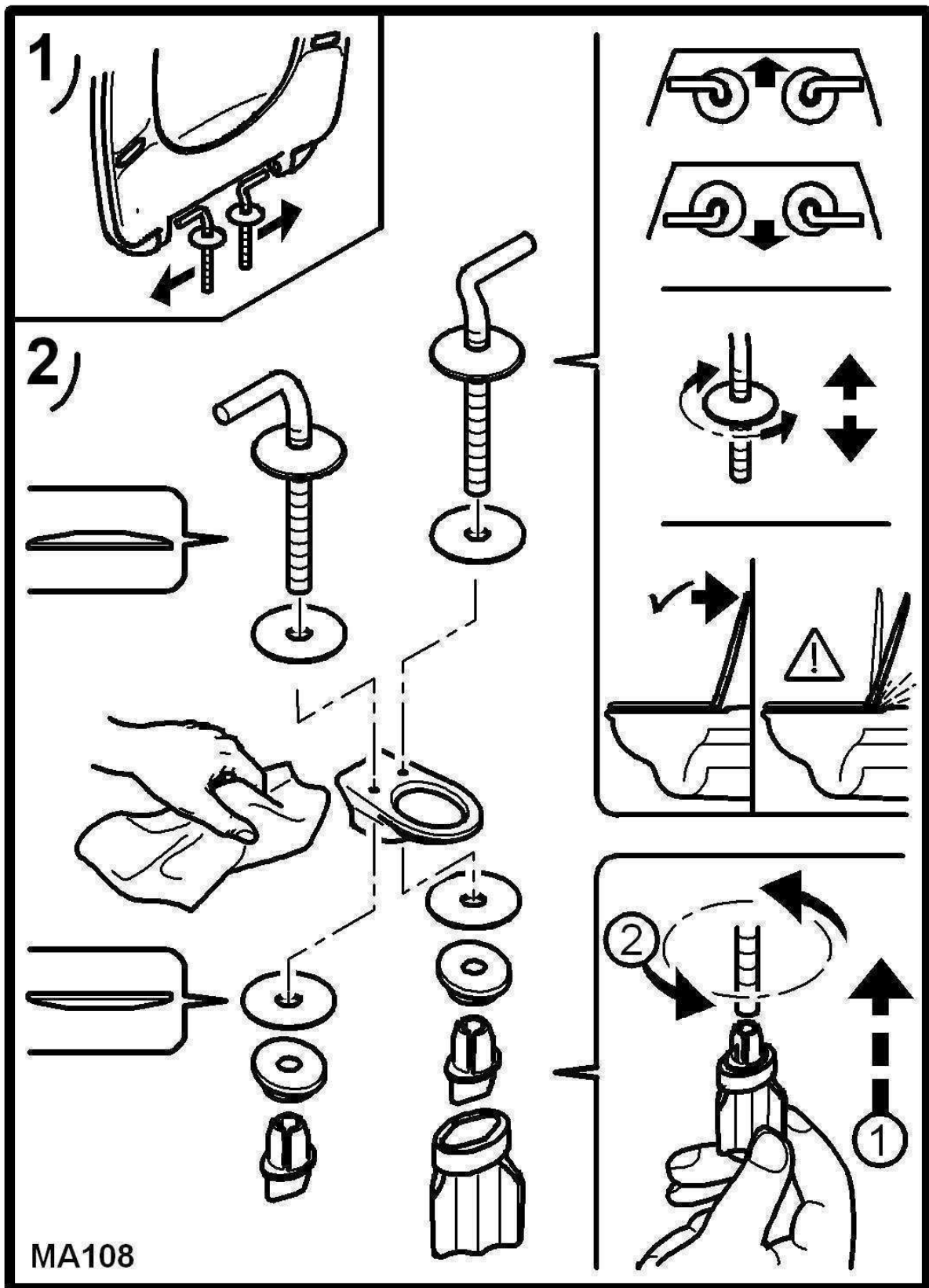
- Wandtiefspülklosett
- Wandflachspülklosett

Produkt	Artikel-Nr.	Material	kg
WC-Sitz	K705301	Duroplast	1,55



Pos.	Bezeichnung	Ersatzteil-Nr.	Liefermenge
1	Scharnier-Set kompl. für Sitz K705301	K7310BJ	2 Scharniere

Pos.	Bezeichnung	Ersatzteil-Nr.	Liefermenge
10	Puffer-Set kompl.	EV28567	siehe 11+12
11	Puffer-Deckel		4 Stück
12	Puffer-Sitzring		4 Stück

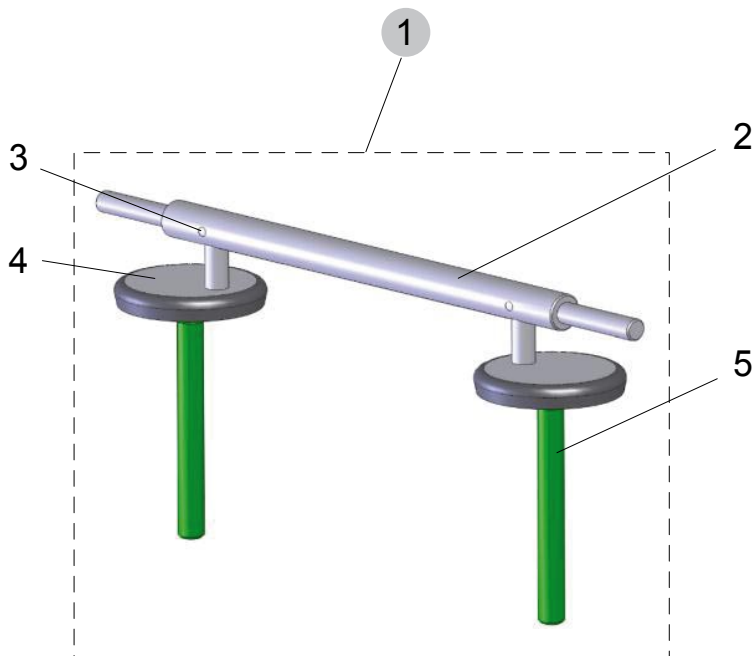




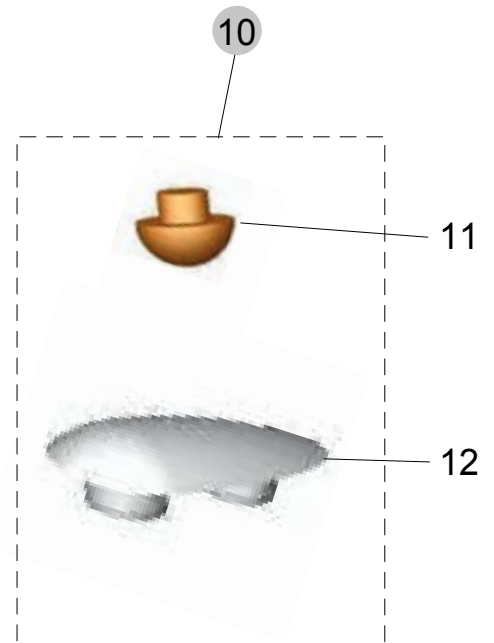
für folgende Ausführungen:

- Wandtiefspülklosett
- Wandflachspülklosett

Produkt	Artikel-Nr.	Material	kg
WC-Sitz mit Stangenscharnier	K792701	Duroplast	2,90

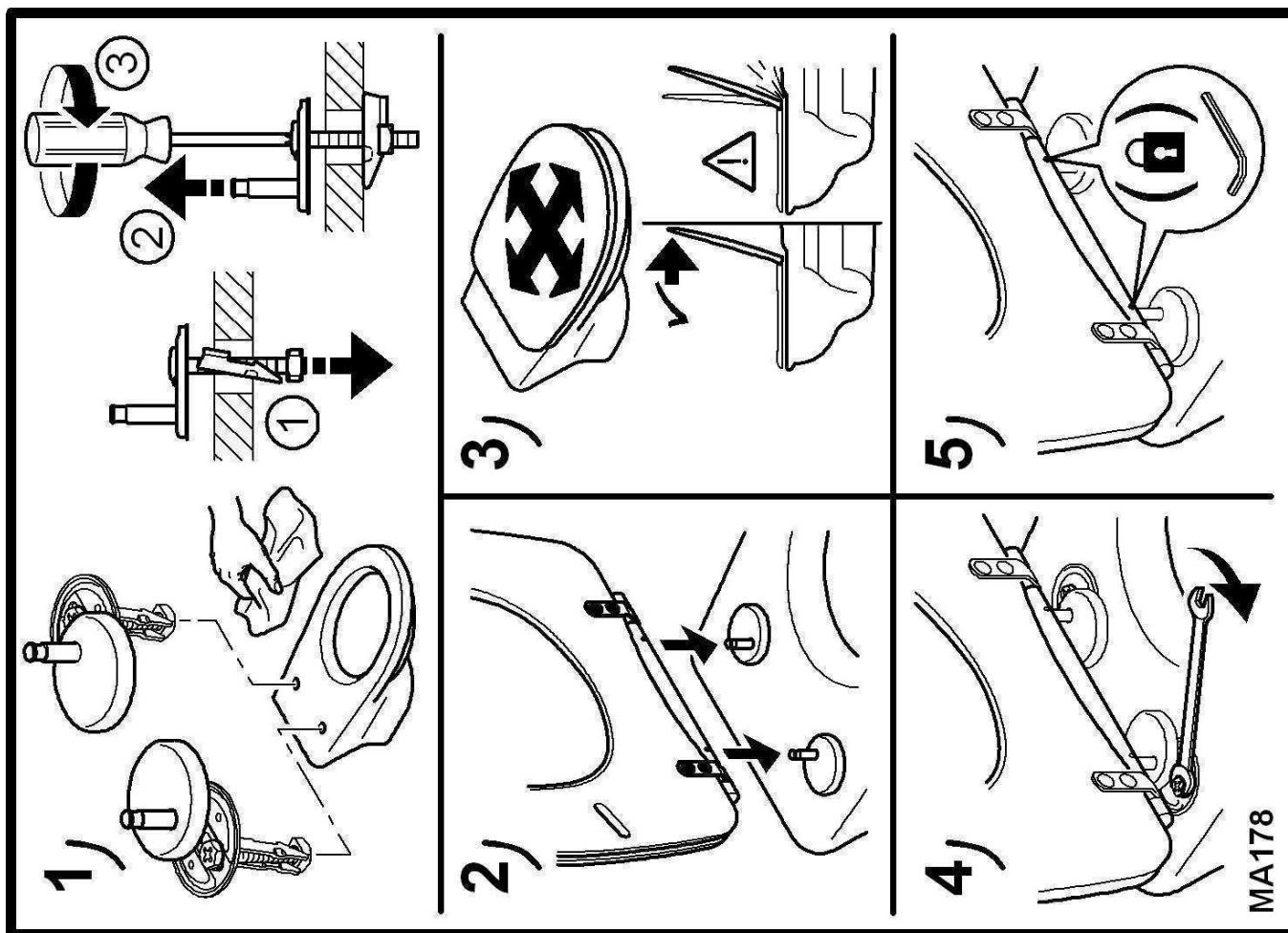


weitere Einzelteile - siehe Montage-
Anleitung auf der Rückseite.



Pos.	Bezeichnung	Ersatzteil-Nr.	Liefermenge
1	Stangenscharnier kpl. für Sitz K792701	SV818AA	1 Scharnier

Pos.	Bezeichnung	Ersatzteil-Nr.	Liefermenge
10	Puffer-Set kompl.	S406767	siehe 11+12
11	Puffer-Deckel		2 Stück
12	Puffer-Sitzring		2 Stück

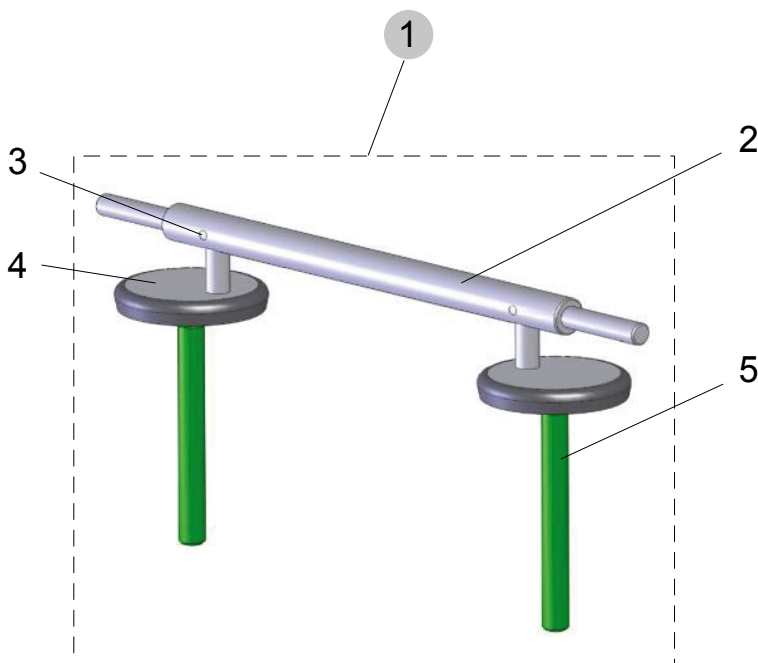




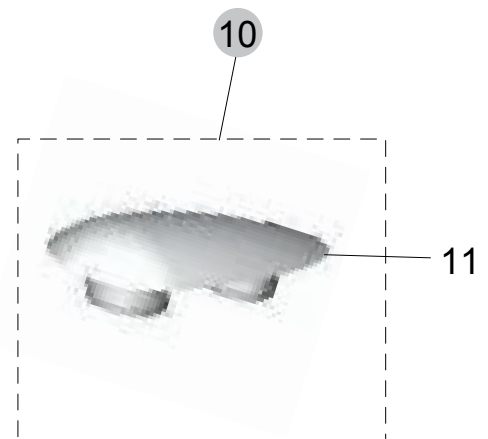
für folgende Ausführungen:
 Wandtiefspülklosett barrierefrei
 Wandflachspülklosett barrierefrei

Produkt	Artikel-Nr.	Material	kg
WC-Sitzring mit Stangenscharnier	K792801	Duroplast	1,70

nur Sitzring

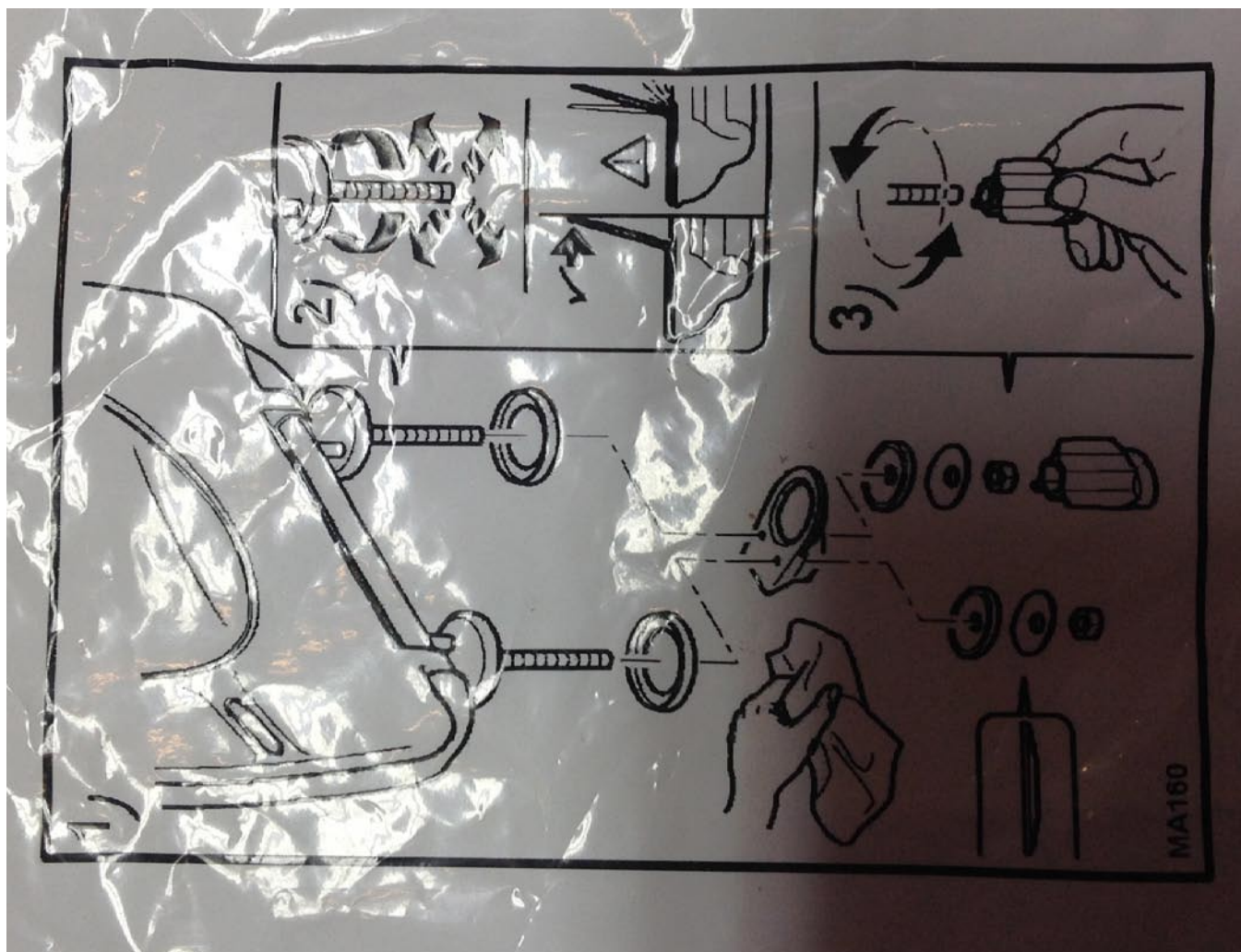


weitere Einzelteile - siehe Montage-
 Anleitung auf der Rückseite.



nur der komplette Sitzring wird geliefert, Stangenscharnier gibt es nicht einzeln!

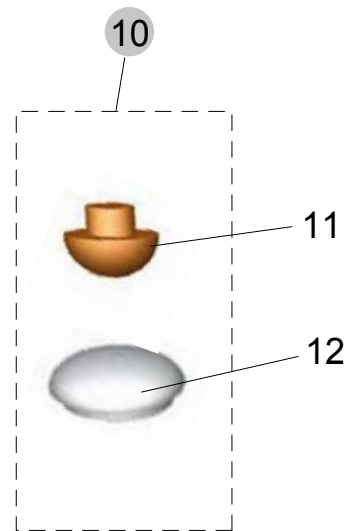
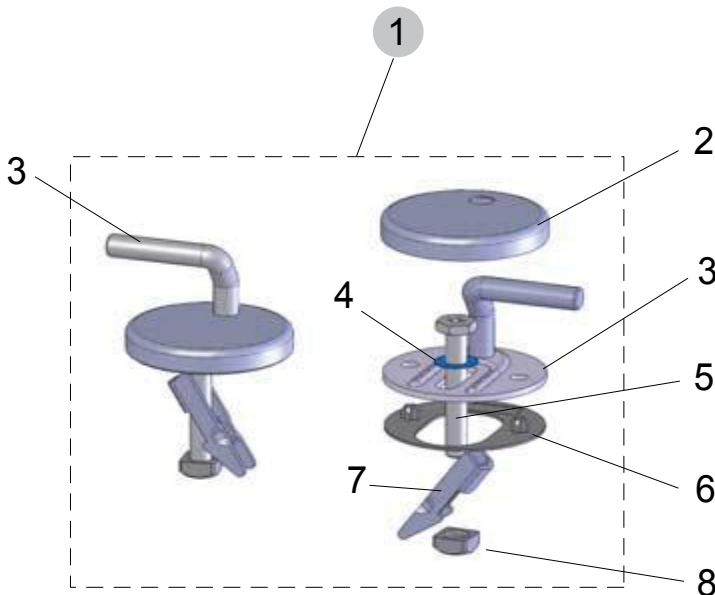
Pos.	Bezeichnung	Ersatzteil-Nr.	Liefermenge	Pos.	Bezeichnung	Ersatzteil-Nr.	Liefermenge
1	Stangenscharnier kpl. für Sitz K792801		1 Scharnier	10	Puffer-Set kompl.	S406767*	siehe 11
				11	Puffer-Sitzring	* Universal-Set	2 Stück





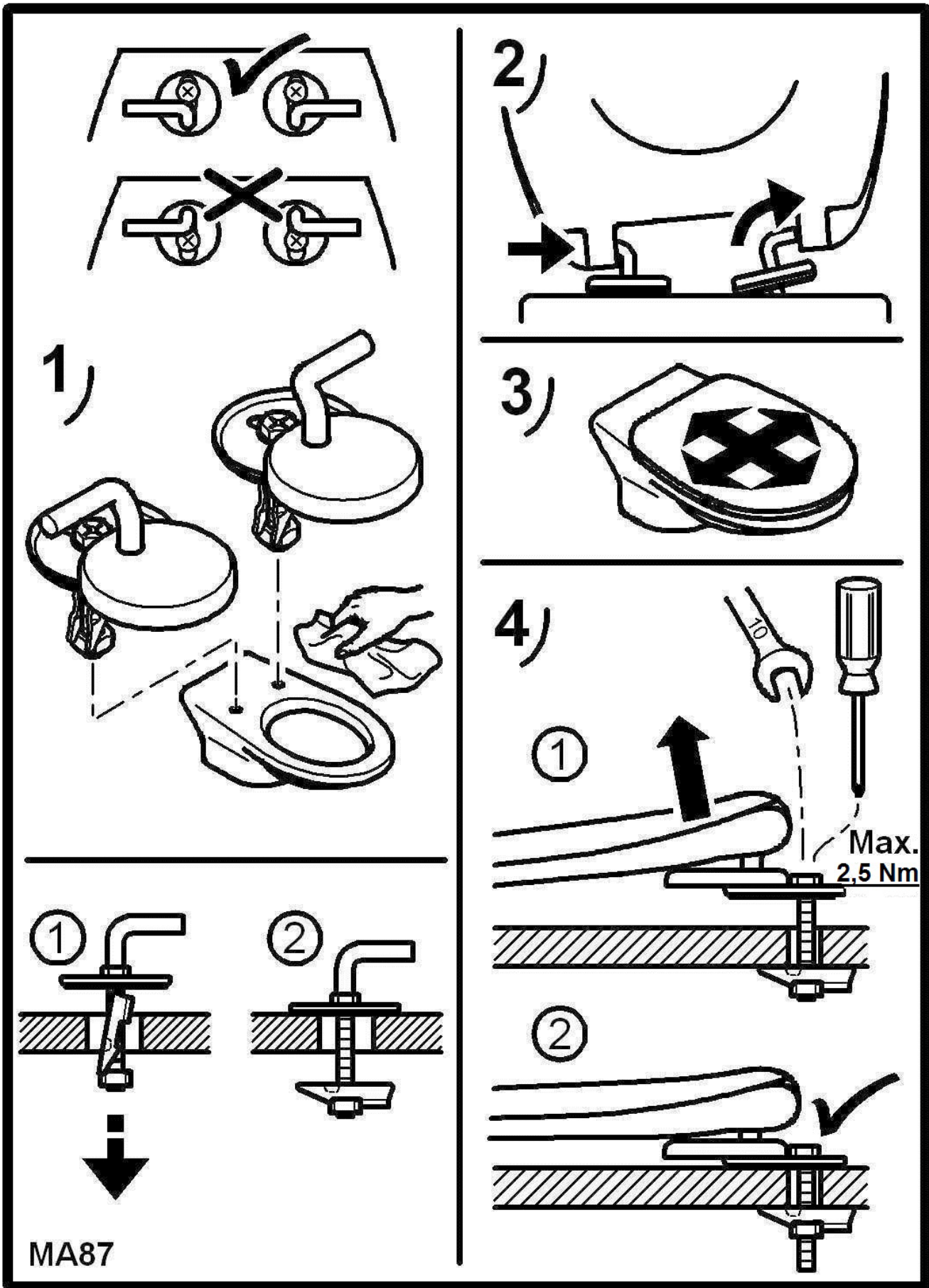
für folgende Ausführungen:
 Wandtiefspülklosett
 Wandtiefspülklosett barrierefrei

Produkt	Artikel-Nr.	Material	kg
WC-Sitz	K705301	Duroplast	1,55



Pos.	Bezeichnung	Ersatzteil-Nr.	Liefermenge
1	Scharnier-Set kompl. für Sitz S407701	SV818AA	2 Scharniere

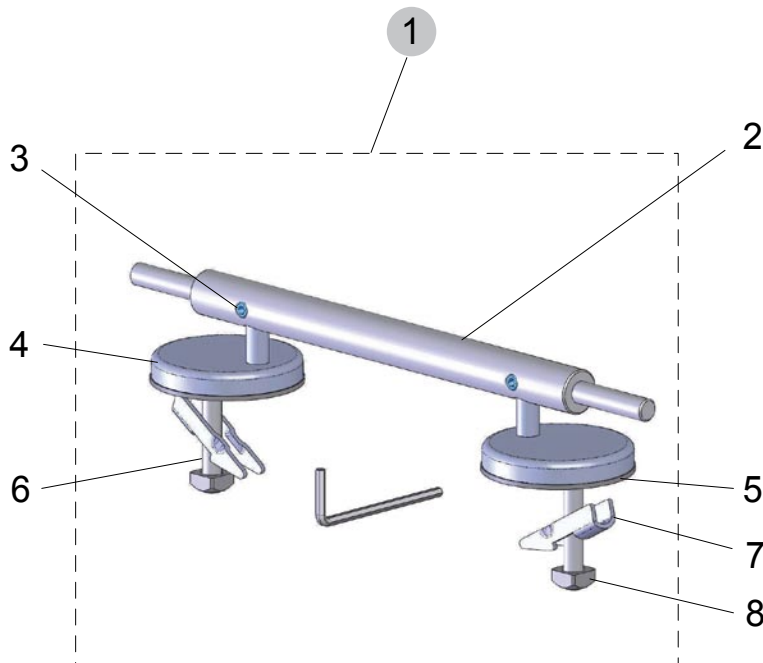
Pos.	Bezeichnung	Ersatzteil-Nr.	Liefermenge
10	Puffer-Set kompl.	W301701	siehe 11+12
11	Puffer-Deckel		2 Stück
12	Puffer-Sitzring		2 Stück



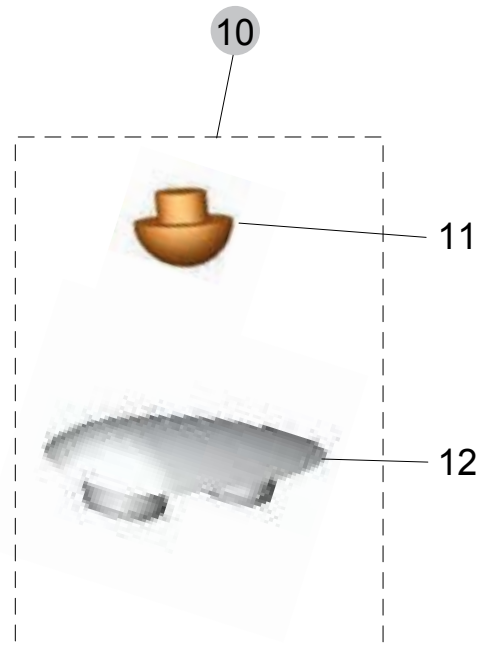


für folgende Ausführungen:
 Wandtiefspülklosett
 Wandtiefspülklosett barrierefrei

Produkt	Artikel-Nr.	Material	kg
WC-Sitz mit Stangenscharnier	K712101	Duroplast	2,24

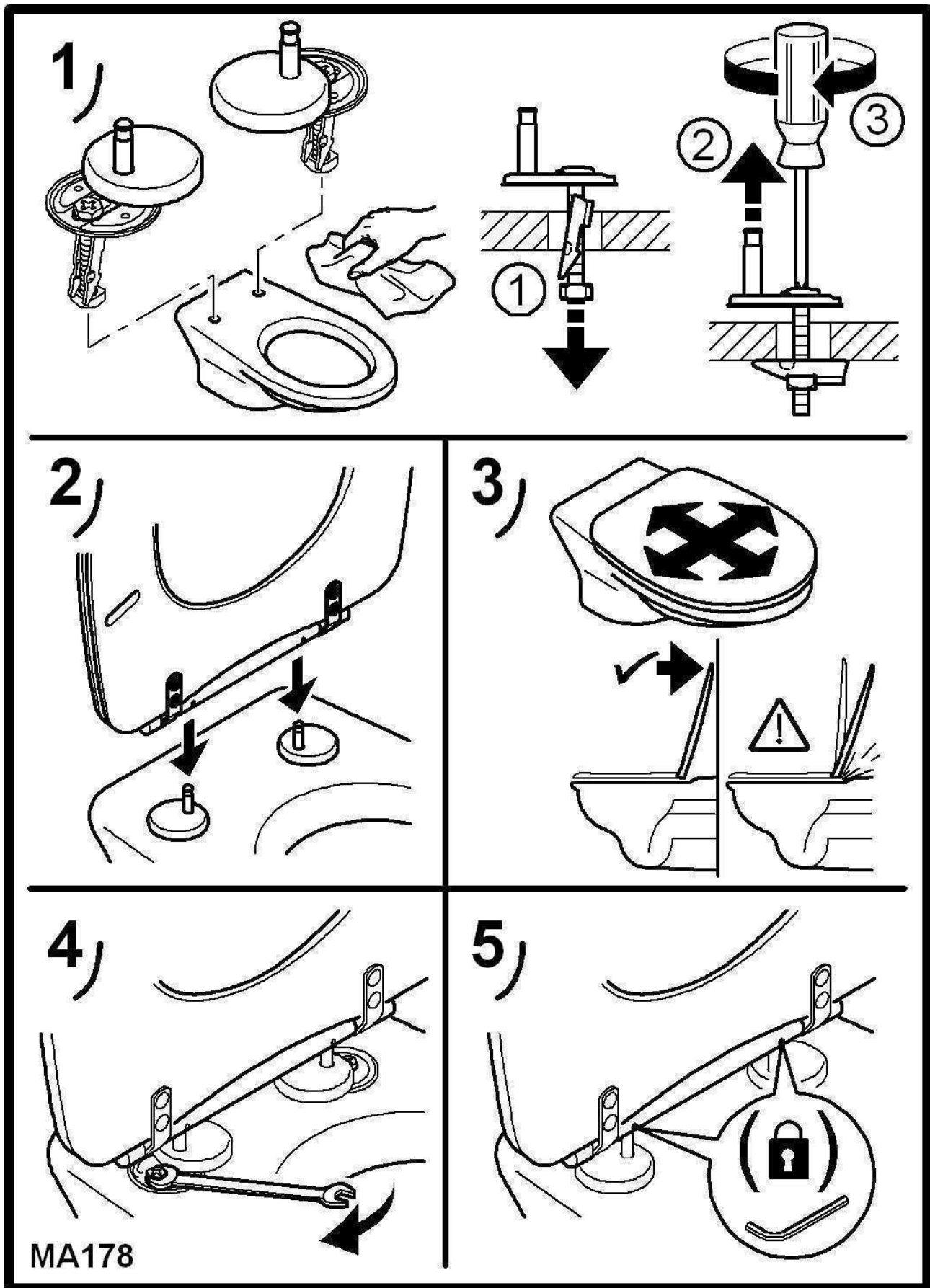


weitere Einzelteile - siehe Montage-
 Anleitung auf der Rückseite.



Pos.	Bezeichnung	Ersatzteil-Nr.	Liefermenge
1	Stangenscharnier kpl. für Sitz K712101	SV818AA	1 Scharnier

Pos.	Bezeichnung	Ersatzteil-Nr.	Liefermenge
10	Puffer-Set kompl.	S406767	siehe 11+12
11	Puffer-Deckel		2 Stück
12	Puffer-Sitzring		2 Stück



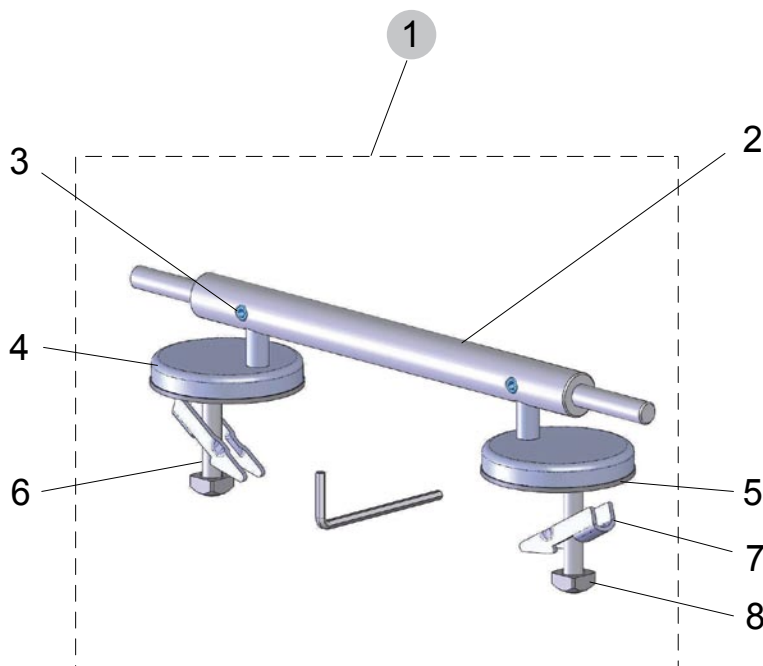


für folgende Ausführungen:

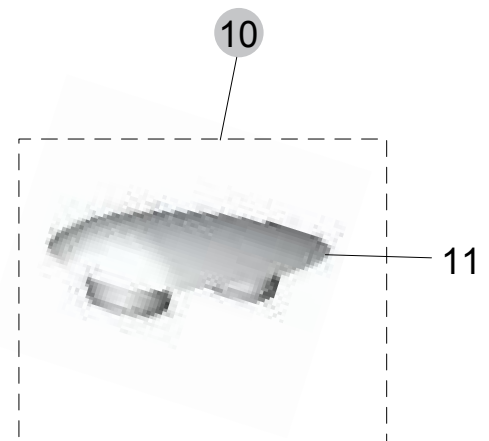
- Wandtiefspülklosett
- Wandtiefspülklosett barrierefrei

Produkt	Artikel-Nr.	Material	kg
WC-Sitzring mit Stangenscharnier	K712201	Duroplast	1,10

nur Sitzring

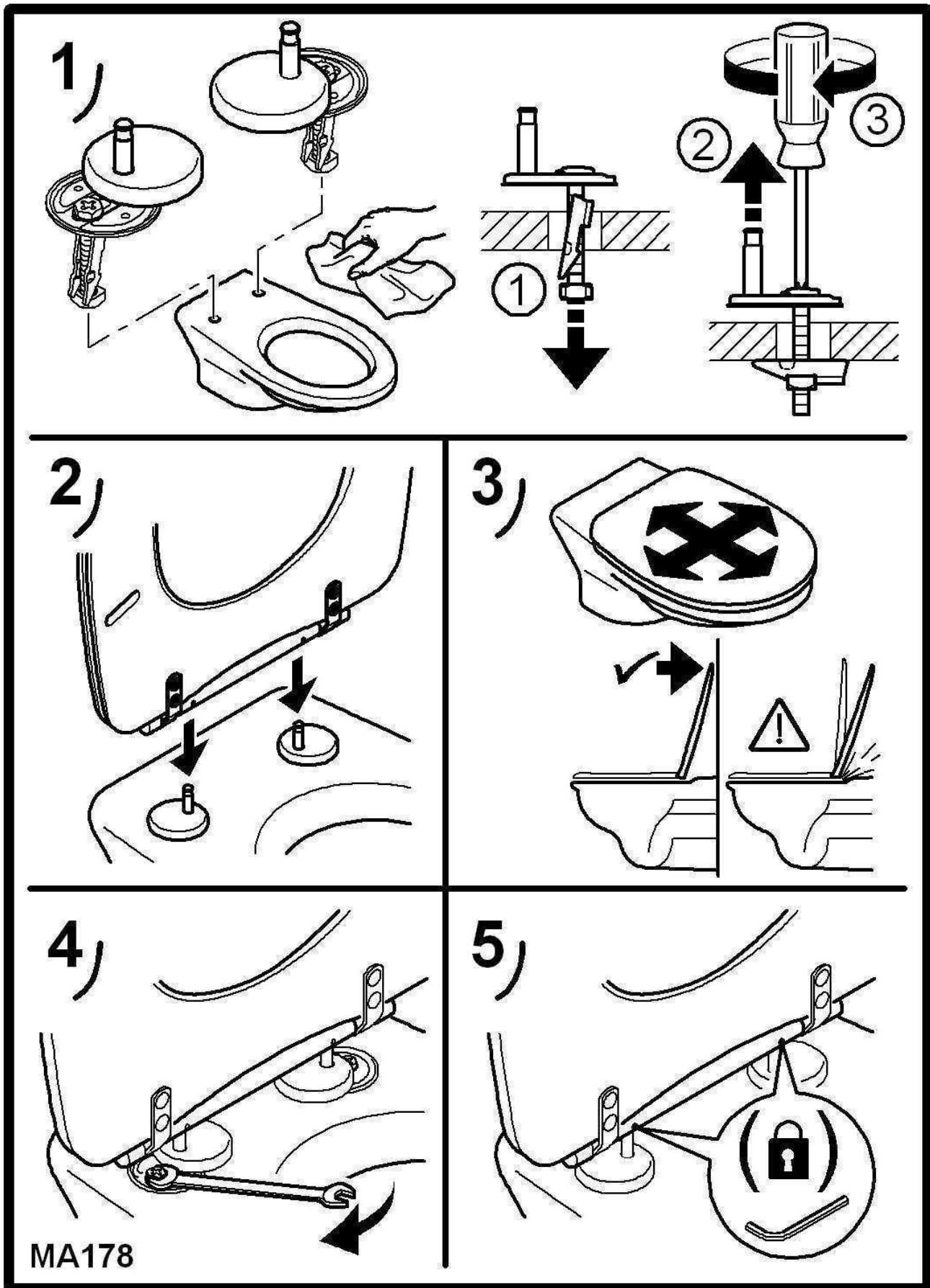


weitere Einzelteile - siehe Montage-Anleitung auf der Rückseite.



nur der komplette Sitzring wird geliefert, Stangenscharnier gibt es nicht einzeln!

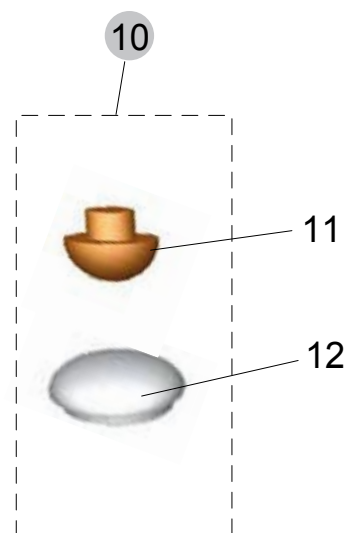
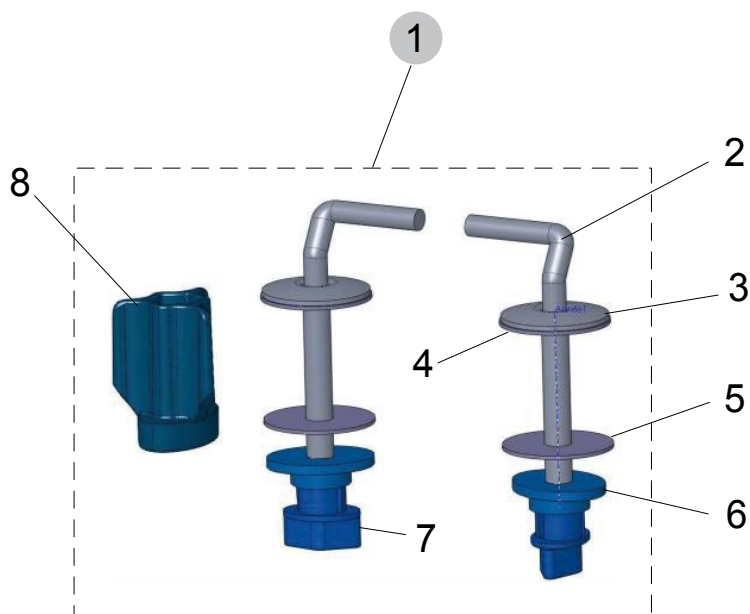
Pos.	Bezeichnung	Ersatzteil-Nr.	Liefermenge	Pos.	Bezeichnung	Ersatzteil-Nr.	Liefermenge
1	Stangenscharnier kpl. für Sitz K712201		1 Scharnier	10	Puffer-Set kompl.	S406767*	siehe 11
				11	Puffer-Sitzring	* Universal-Set	2 Stück





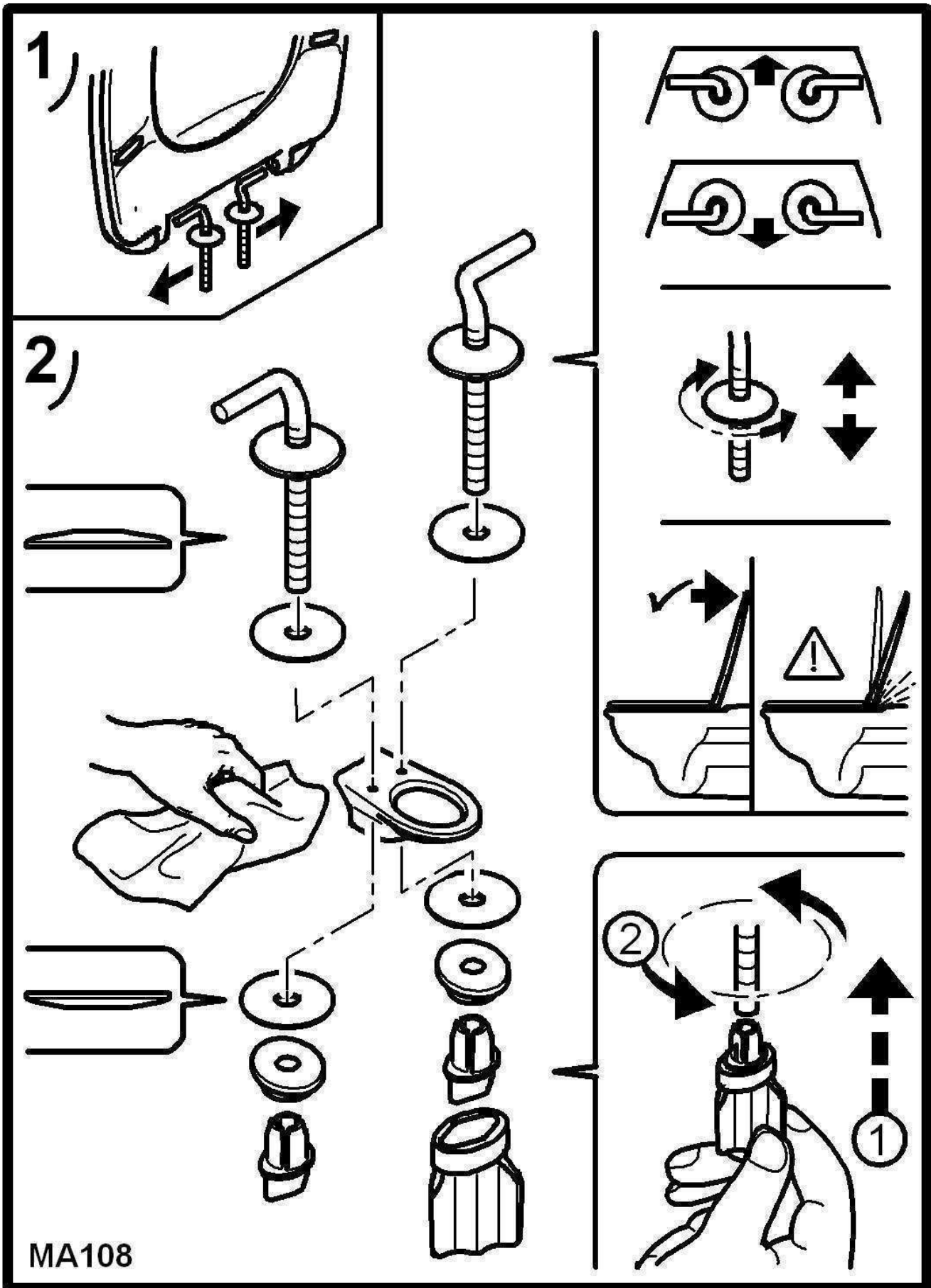
für folgende Ausführung:
Kinder-Standtiefpülklosett

Produkt	Artikel-Nr.	Material	kg
WC-Sitz für Kinder 3 - 7 Jahre in blau	S409236	Duroplast	2,70
WC-Sitz für Kinder 7 - 11 Jahre	S409301	Duroplast	2,70



Pos.	Bezeichnung	Ersatzteil-Nr.	Liefermenge
1	Scharnier-Set kpl. für Sitz S409236	K7302BY	2 Scharniere
1	Scharnier-Set kpl. für Sitz S409301	K7302BY	2 Scharniere

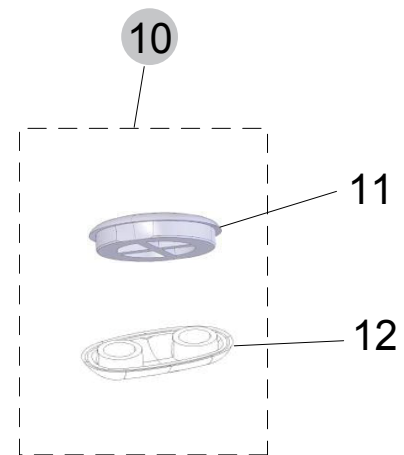
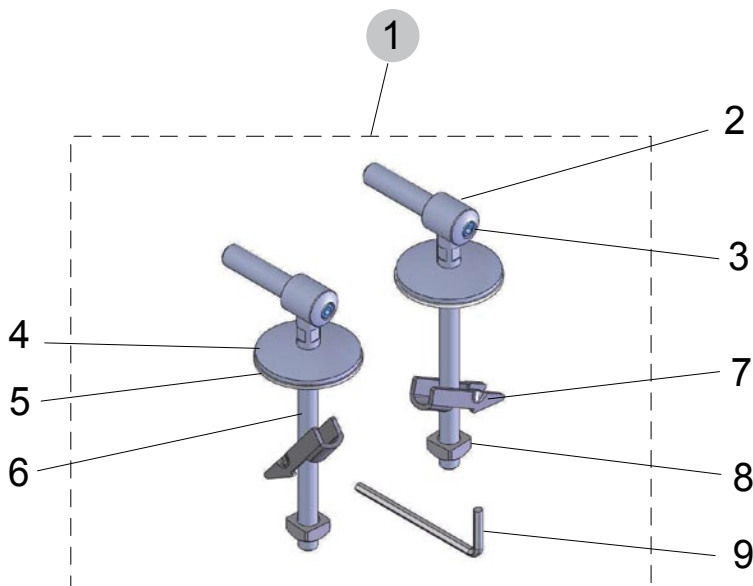
Pos.	Bezeichnung	Ersatzteil-Nr.	Liefermenge
10	Puffer-Set kompl. f. S409236 = K798701 (Pos. 10)		
10	Puffer-Set kompl. f. S409301 = W301701 (Pos. 10)		
11	Puffer-Deckel		2 Stück
12	Puffer-Sitzring		2 Stück





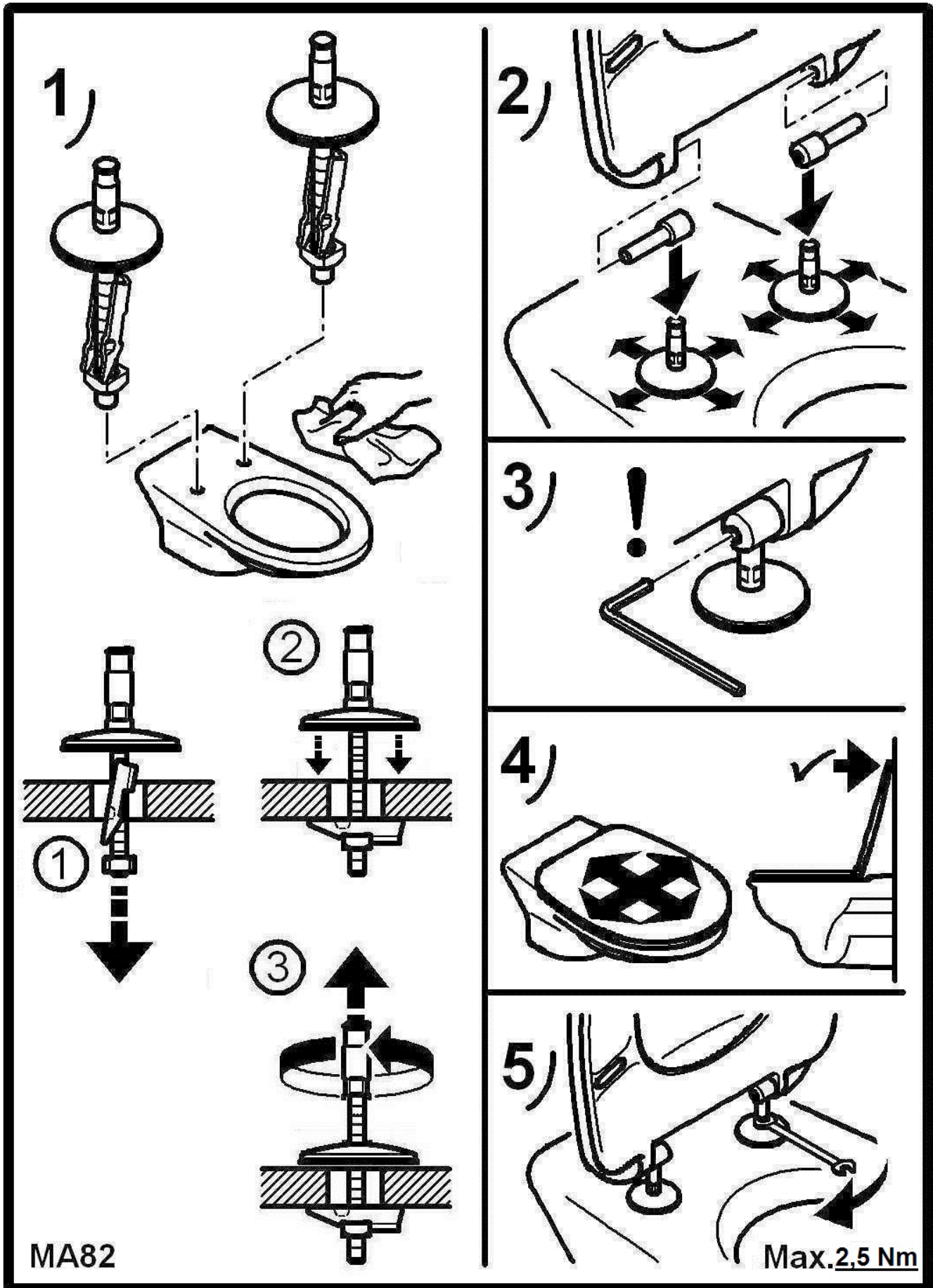
für folgende Ausführung:
Schul-Standtiefpülklosett

Produkt	Artikel-Nr.	Material	kg
WC-Sitz für Kinder 3 - 7 Jahre in weiß	S453301	Polypropylen	1,40
WC-Sitz für Kinder 3 - 7 Jahre in blau	S453336	Polypropylen	1,40
WC-Sitz für Kinder 3 - 7 Jahre in gelb	S453379	Polypropylen	1,40
WC-Sitz für Kinder 3 - 7 Jahre in rot	S4533GQ	Polypropylen	1,40



Pos.	Bezeichnung	Ersatzteil-Nr.	Liefermenge
1	Scharnier-Set kpl. für alle Sitze S4533..	T2956BJ	2 Scharniere

Pos.	Bezeichnung	Ersatzteil-Nr.	Liefermenge
10	Puffer-Set kompl.	fehlt bei IS	siehe 11+12
11	Puffer-Deckel		2 Stück
12	Puffer-Sitzring		4 Stück

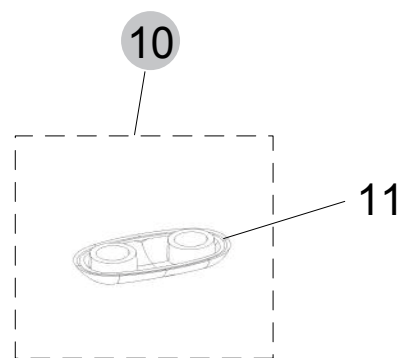
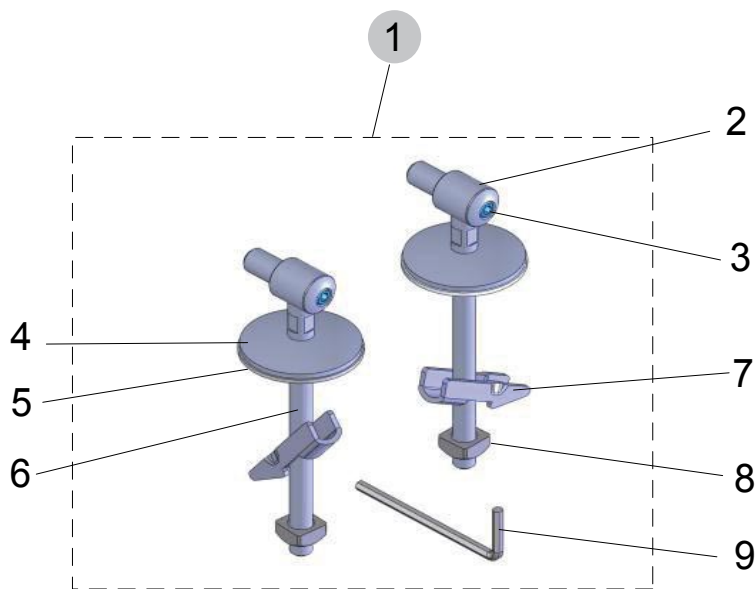




für folgende Ausführung:
Schul-Standtiefpülklosett

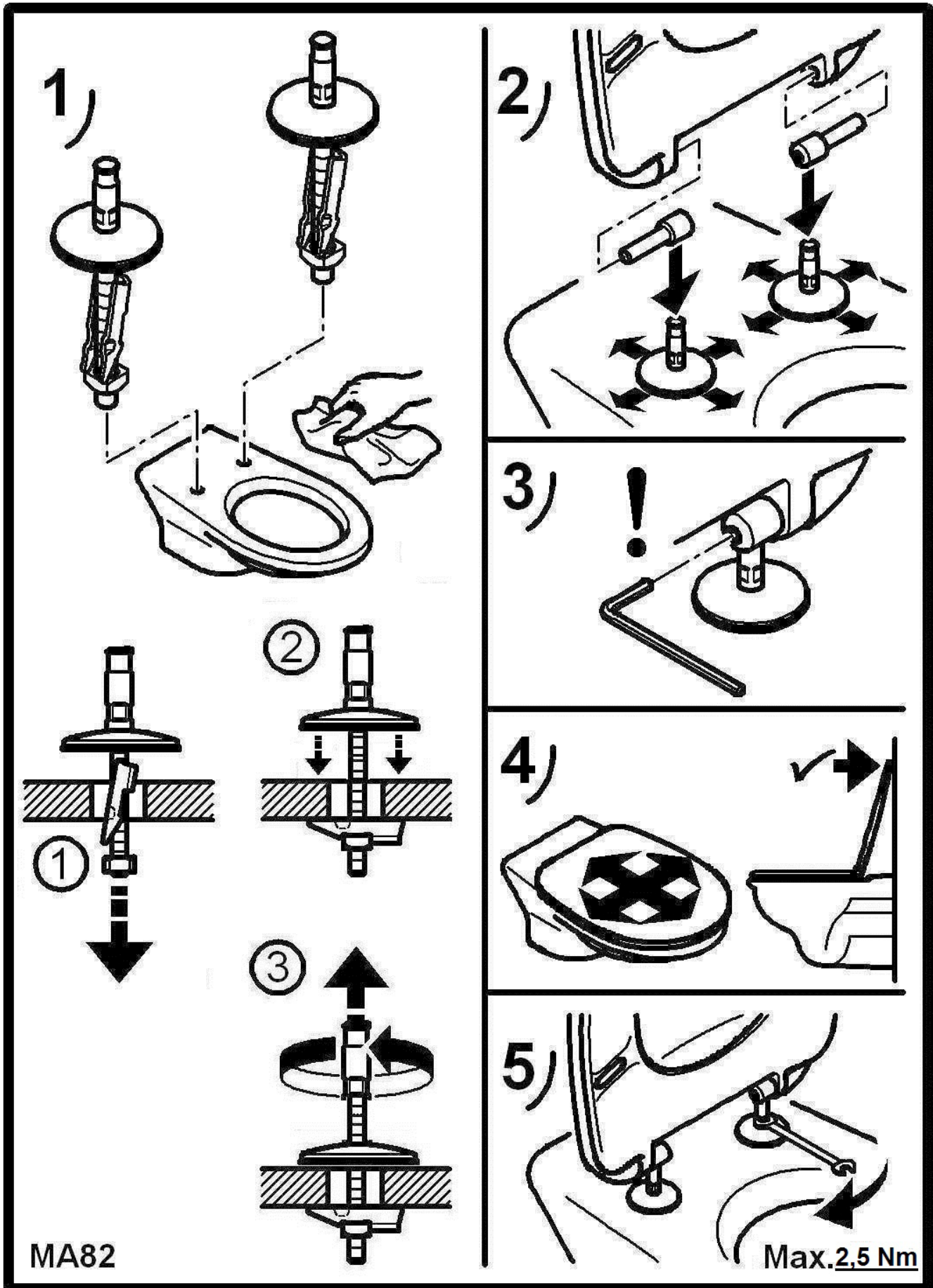
Produkt	Artikel-Nr.	Material	kg
WC-Sitz für Kinder 3 - 7 Jahre in weiß	S454201	Polypropylen	0,84
WC-Sitz für Kinder 3 - 7 Jahre in blau	S454236	Polypropylen	0,84
WC-Sitz für Kinder 3 - 7 Jahre in gelb	S454279	Polypropylen	0,84
WC-Sitz für Kinder 3 - 7 Jahre in rot	S4542GQ	Polypropylen	0,84

nur Sitzring



nur der komplette Sitzring wird geliefert, Scharnier-Set gibt es nicht einzeln!

Pos.	Bezeichnung	Ersatzteil-Nr.	Liefermenge	Pos.	Bezeichnung	Ersatzteil-Nr.	Liefermenge
1	Scharnier-Set kpl. für Sitzringe S4542..		2 Scharniere	10	Puffer-Set kompl.	siehe 10+11	
				11	Puffer-Sitzring		4 Stück

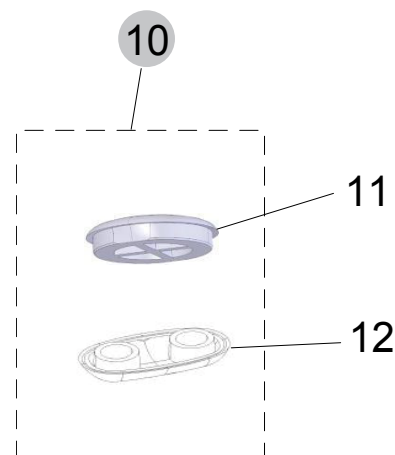
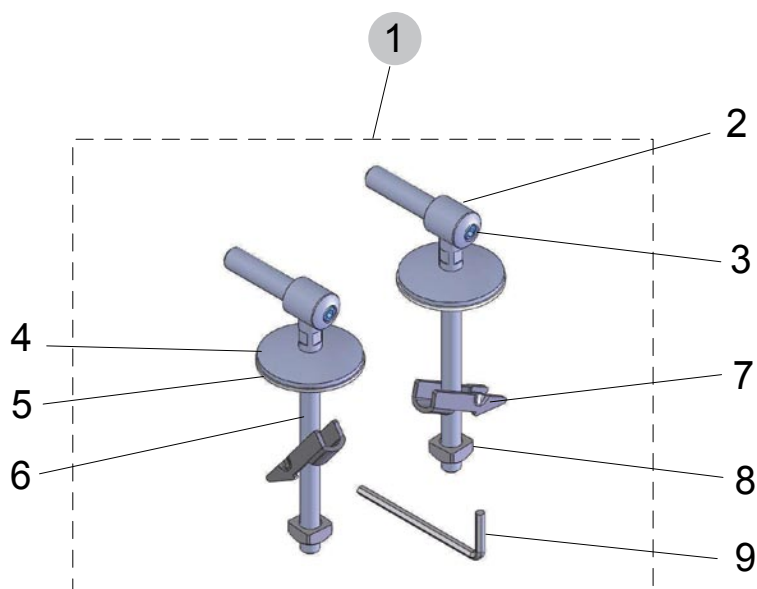




für folgende Ausführung:

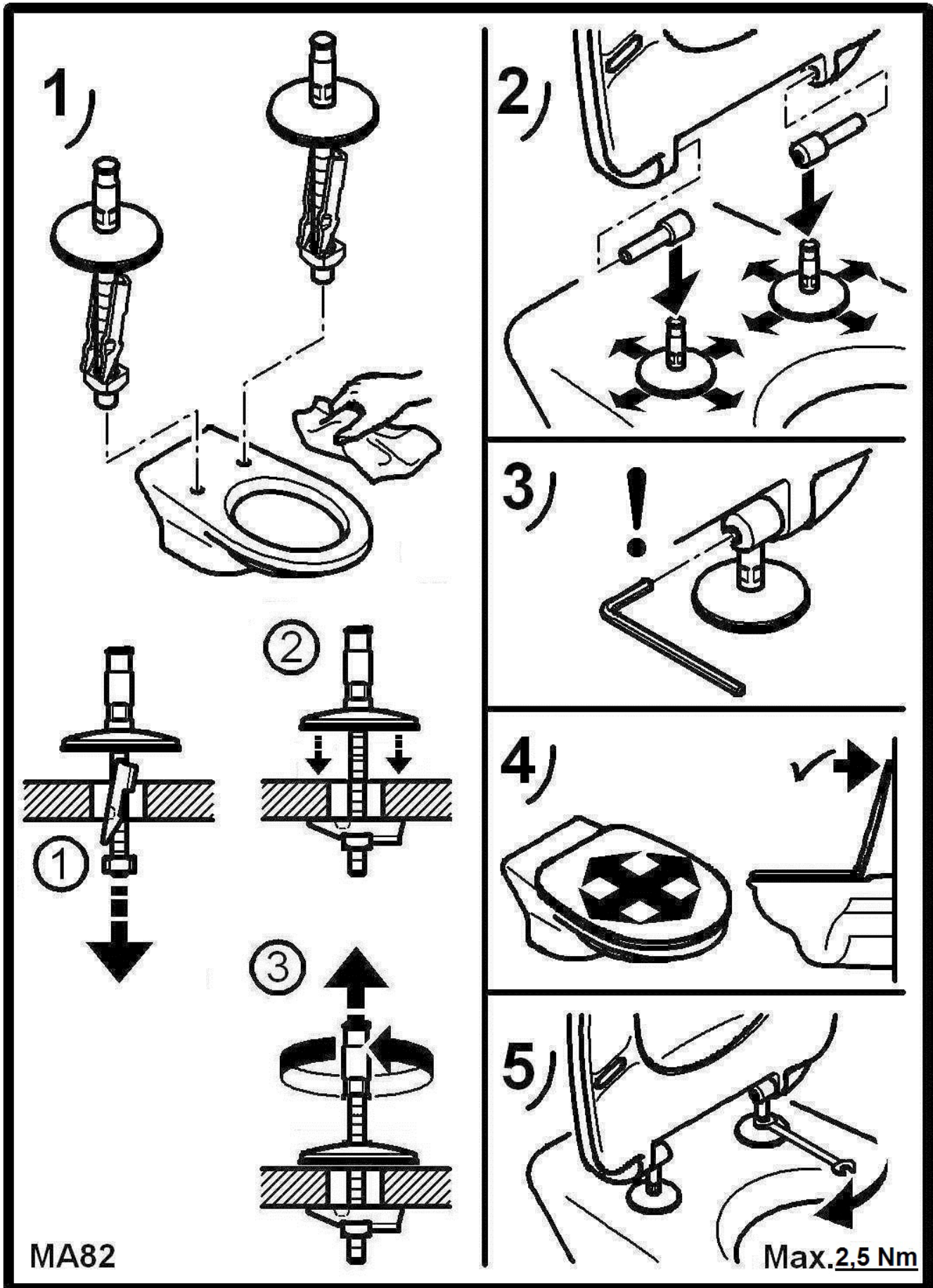
Schul-Wandtiefspülklosett
Schul-Standtiefspülklosett

Produkt	Artikel-Nr.	Material	kg
WC-Sitz für Kinder 7 - 11 Jahre in weiß	S453601	Polypropylen	1,65
WC-Sitz für Kinder 7 - 11 Jahre in blau	S453636	Polypropylen	1,65
WC-Sitz für Kinder 7 - 11 Jahre in gelb	S453679	Polypropylen	1,65
WC-Sitz für Kinder 7 - 11 Jahre in rot	S4536GQ	Polypropylen	1,65



Pos.	Bezeichnung	Ersatzteil-Nr.	Liefermenge
1	Scharnier-Set kpl. für alle Sitze S4536..	T2956BJ	2 Scharniere

Pos.	Bezeichnung	Ersatzteil-Nr.	Liefermenge
10	Puffer-Set kompl.	fehlt bei IS	siehe 11+12
11	Puffer-Deckel		2 Stück
12	Puffer-Sitzring		4 Stück



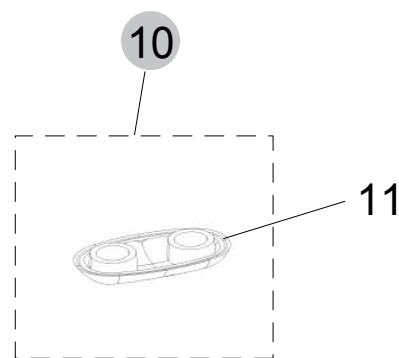
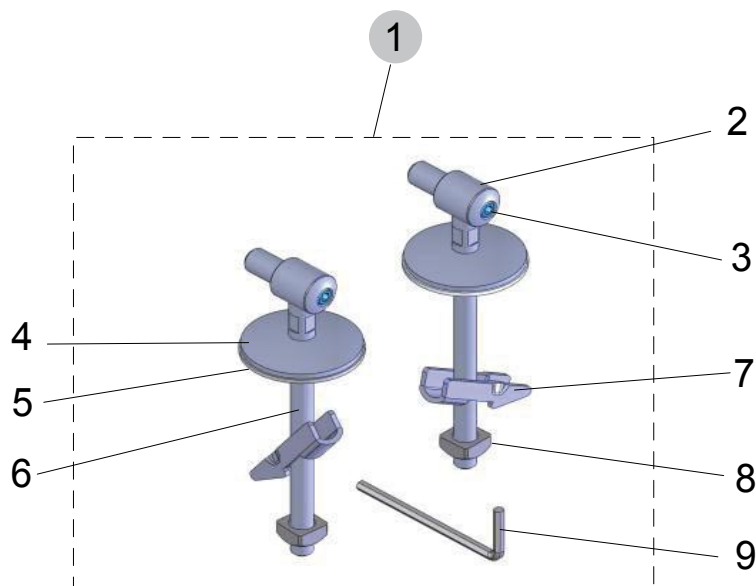


für folgende Ausführung:

- Schul-Wandtiefspülklosett
- Schul-Standtiefspülklosett

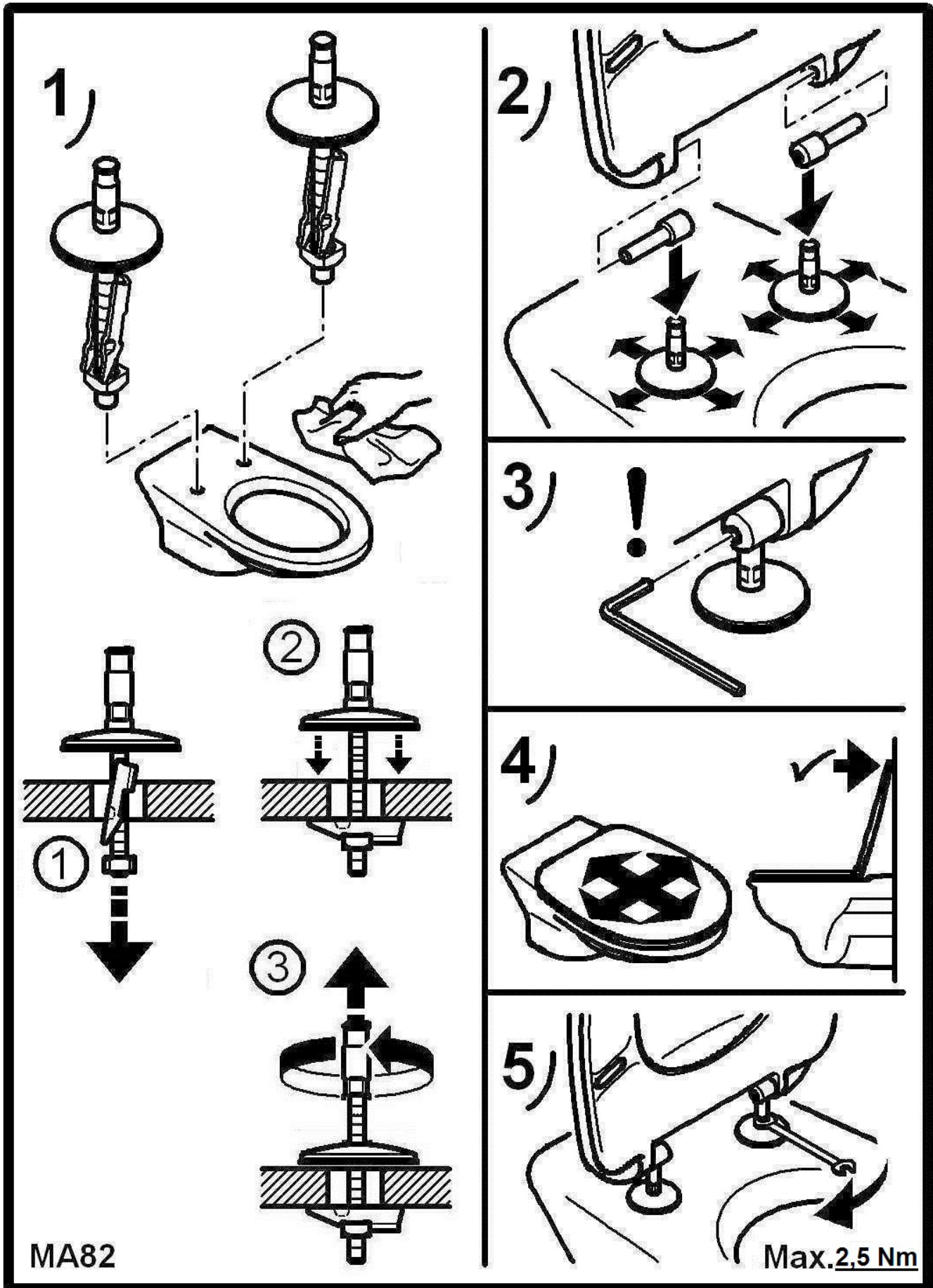
Produkt	Artikel-Nr.	Material	kg
WC-Sitz für Kinder 7 - 11 Jahre in weiß	S454501	Polypropylen	0,61
WC-Sitz für Kinder 7 - 11 Jahre in blau	S454536	Polypropylen	0,61
WC-Sitz für Kinder 7 - 11 Jahre in gelb	S454579	Polypropylen	0,61
WC-Sitz für Kinder 7 - 11 Jahre in rot	S4545GQ	Polypropylen	0,61

nur Sitzring



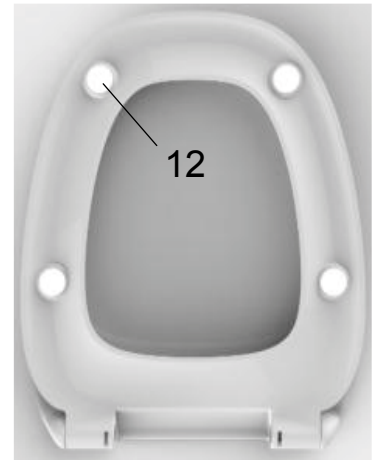
nur der komplette Sitzring wird geliefert, Scharnier-Set gibt es nicht einzeln!

Pos.	Bezeichnung	Ersatzteil-Nr.	Liefermenge	Pos.	Bezeichnung	Ersatzteil-Nr.	Liefermenge
1	Scharnier-Set kpl. für Sitzringe S4545..		2 Scharniere	10	Puffer-Set kompl.		siehe 10+11
				11	Puffer-Sitzring		4 Stück

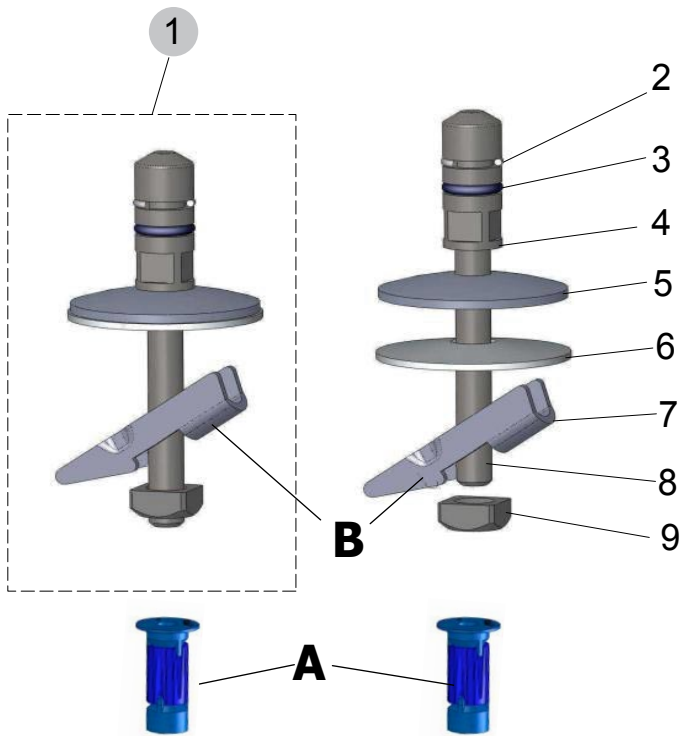




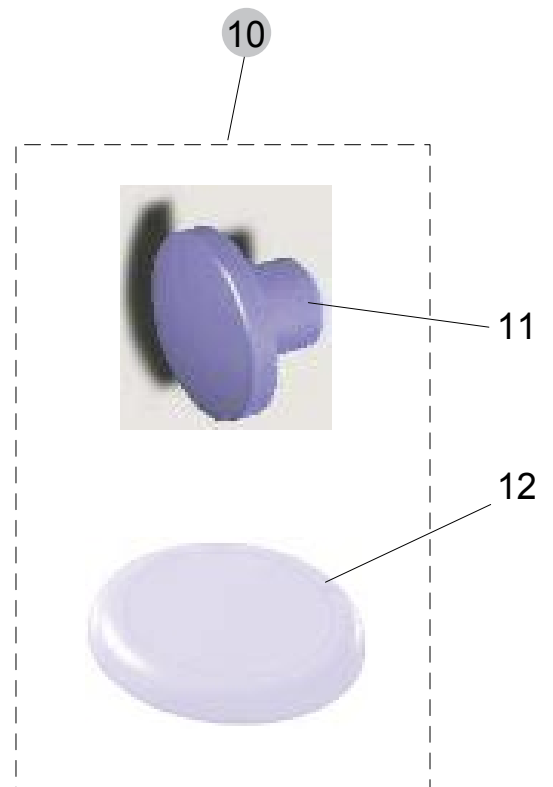
für folgende Ausführungen:
 Wandtiefspülklosett
 Standtiefspülklosett
 Standtiefspülklosett-Kombination



Produkt	Artikel-Nr.	Material	kg
WC-Sitz	T676601	Duroplast	3,20

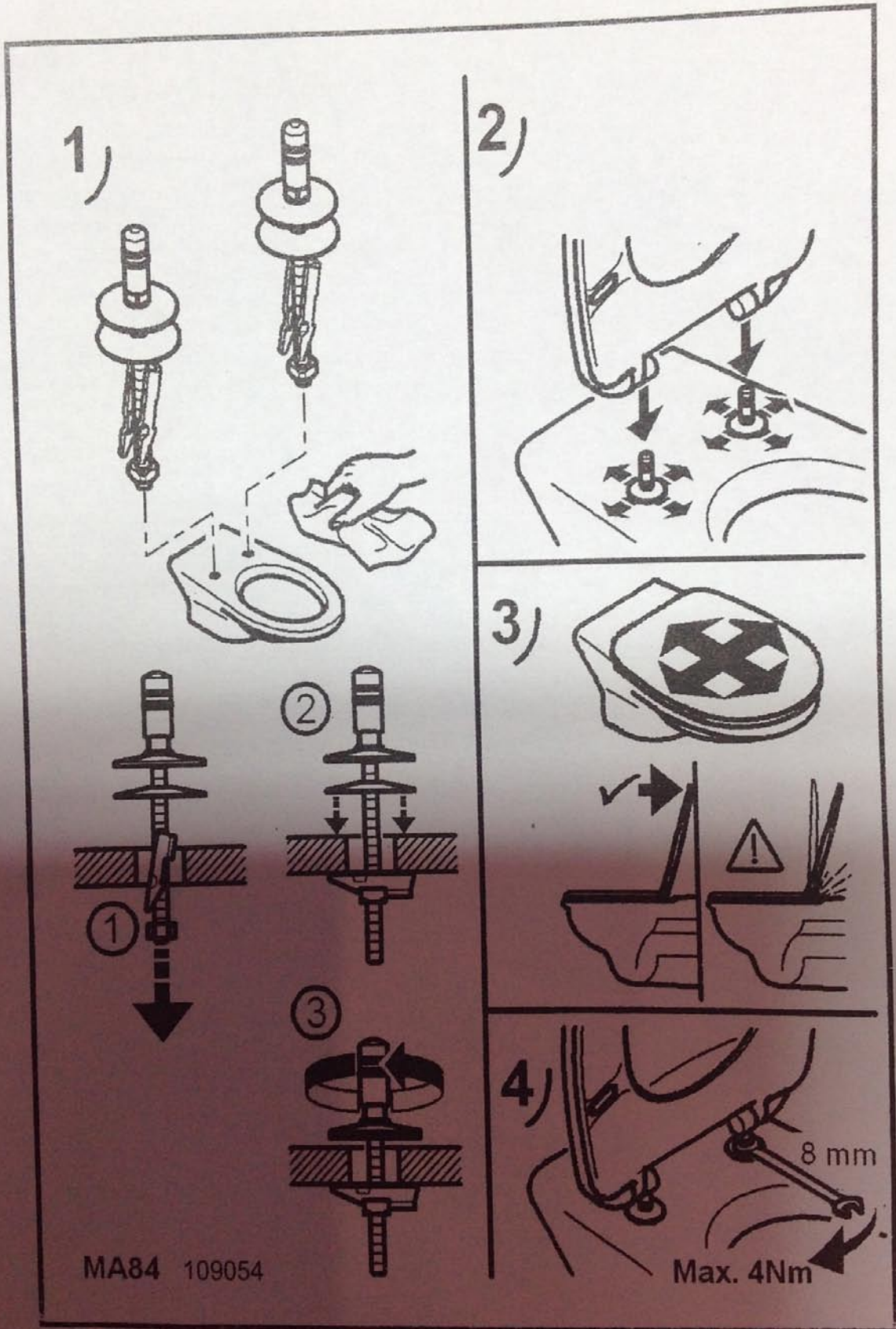


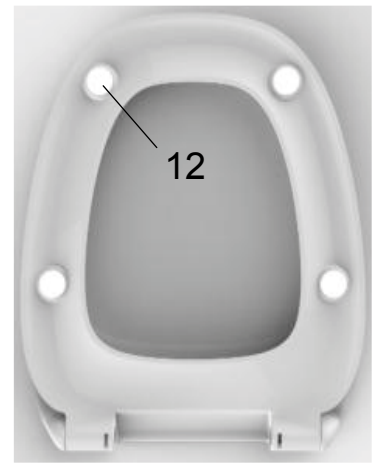
Scharnier-Set mit Befestigung **A** für Keramik mit Sackloch und mit Kippdübel-Befestigung **B** für Durchgangsloch in der Keramik.



Pos.	Bezeichnung	Ersatzteil-Nr.	Liefermenge
1	Scharnier-Set kompl. für Sitz T6766..	T2960BJ	2 Scharniere

Pos.	Bezeichnung	Ersatzteil-Nr.	Liefermenge
10	Puffer-Set kompl.	T262501	siehe 11+12
11	Puffer-Deckel		2 Stück
12	Puffer-Sitzring		4 Stück

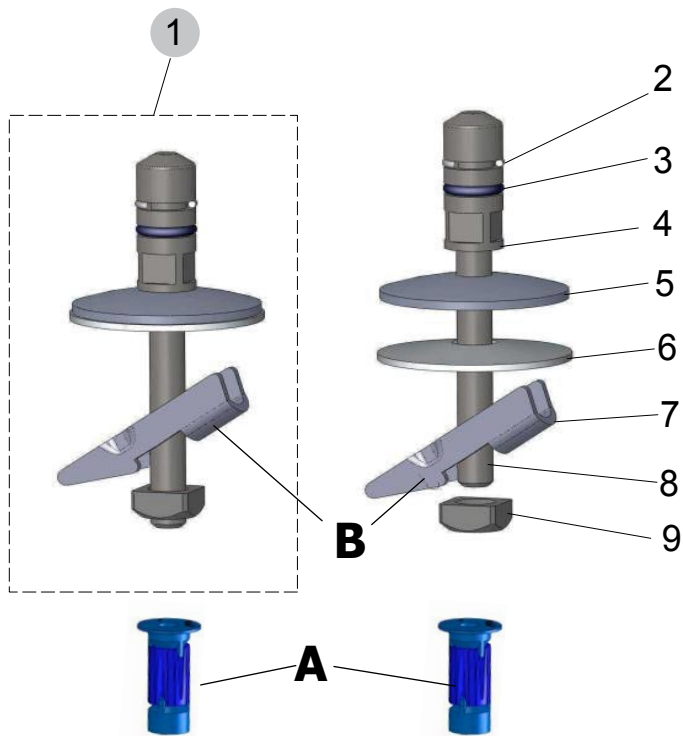




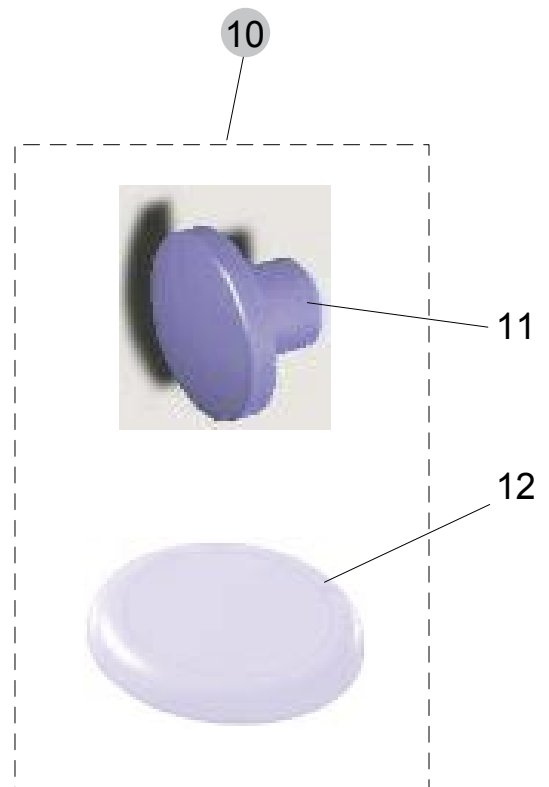
für folgende Ausführungen:
 Wandtiefspülklosett
 Standtiefspülklosett
 Standtiefspülklosett-Kombination

Produkt	Artikel-Nr.	Material	kg
WC-Sitz Softclosing weiß	T676701	Duroplast	3,20
WC-Sitz Softclosing weiß seidenmatt	T676683	Duroplast	3,20

Softclosing



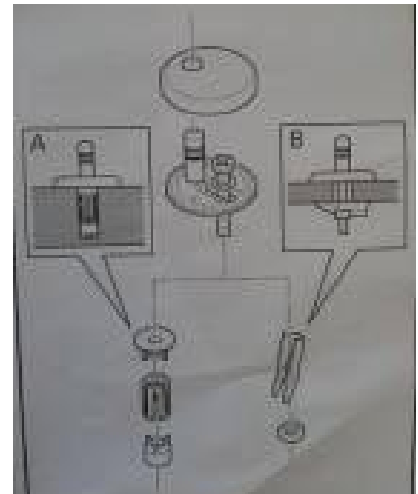
Scharnier-Set mit Befestigung **A** für Keramik mit Sackloch und mit Kippdübel-Befestigung **B** für Durchgangsloch in der Keramik.



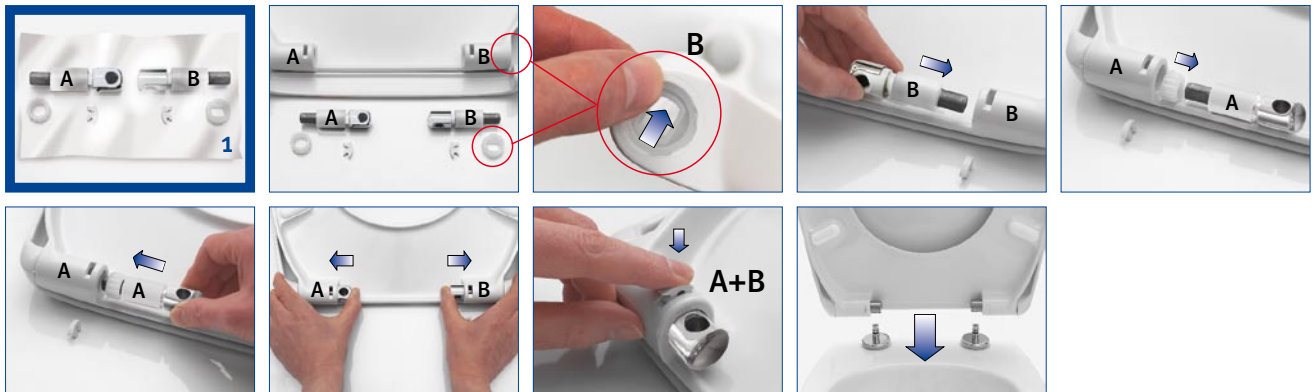
Pos.	Bezeichnung	Ersatzteil-Nr.	Liefermenge
1	Scharnier-Set kompl. für Sitz T6767..	T2960BJ	2 Scharniere
1	Softclosing-Dämpfer bis 11/2010 E7127	EV26667	Set kompl.
1	Softclosing-Dämpfer ab 12/2010 E7127	T299067	Set kompl.

Pos.	Bezeichnung	Ersatzteil-Nr.	Liefermenge
10	Puffer-Set kompl.	T262501	siehe 11+12
11	Puffer-Deckel		2 Stück
12	Puffer-Sitzring		4 Stück

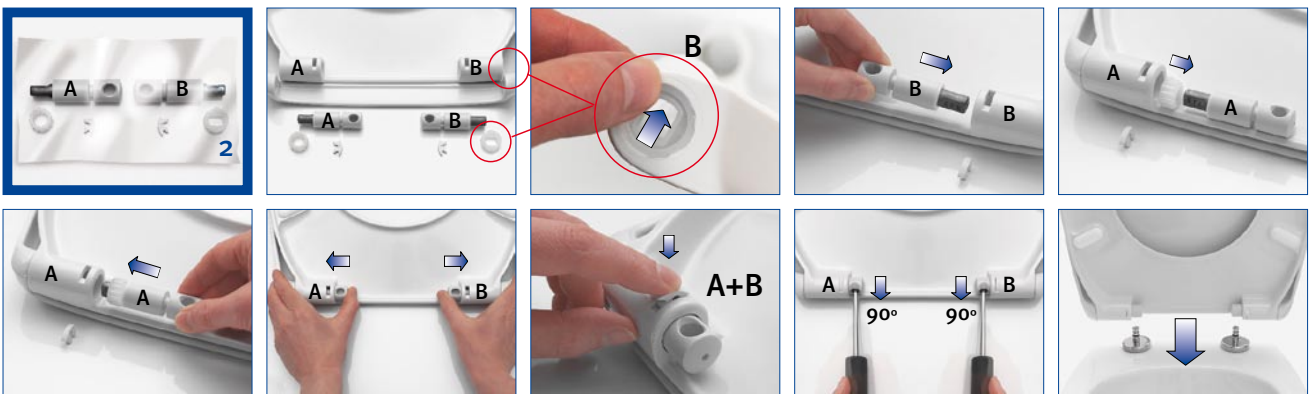
Einbau Softclosing



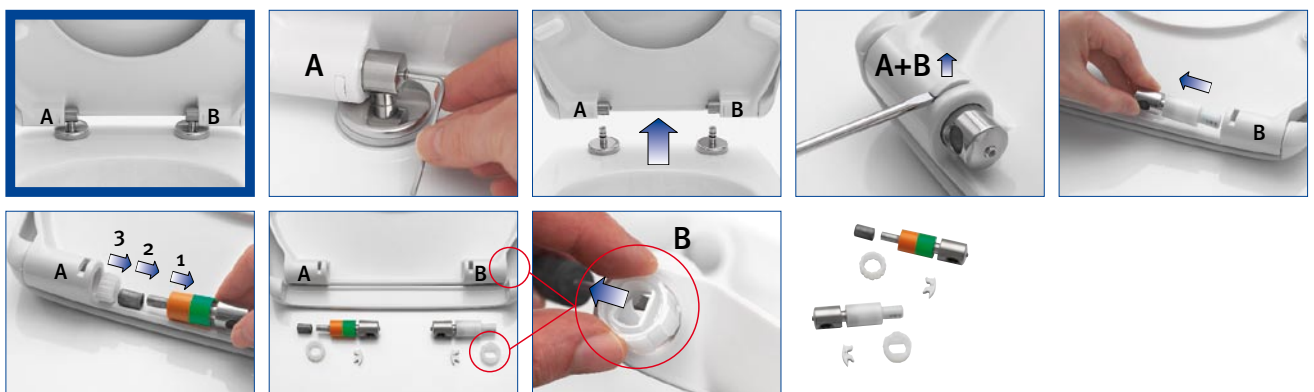
1 Version A



2 Version B



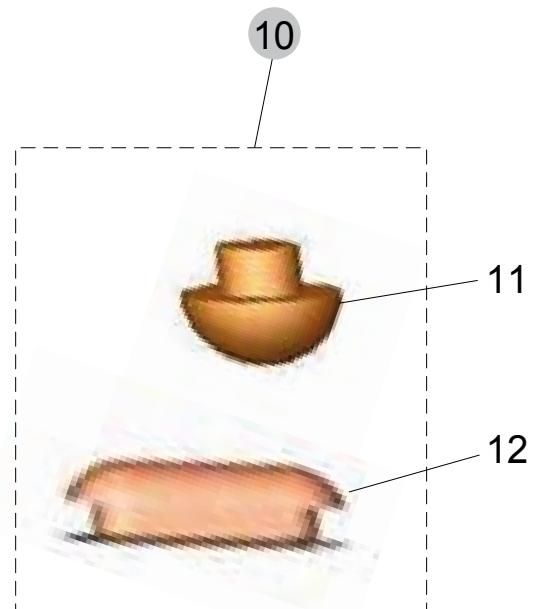
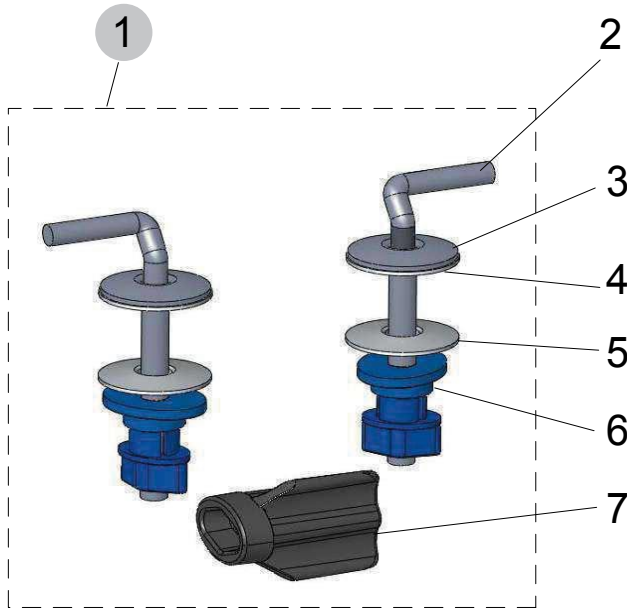
1A Ausbau Softclosing





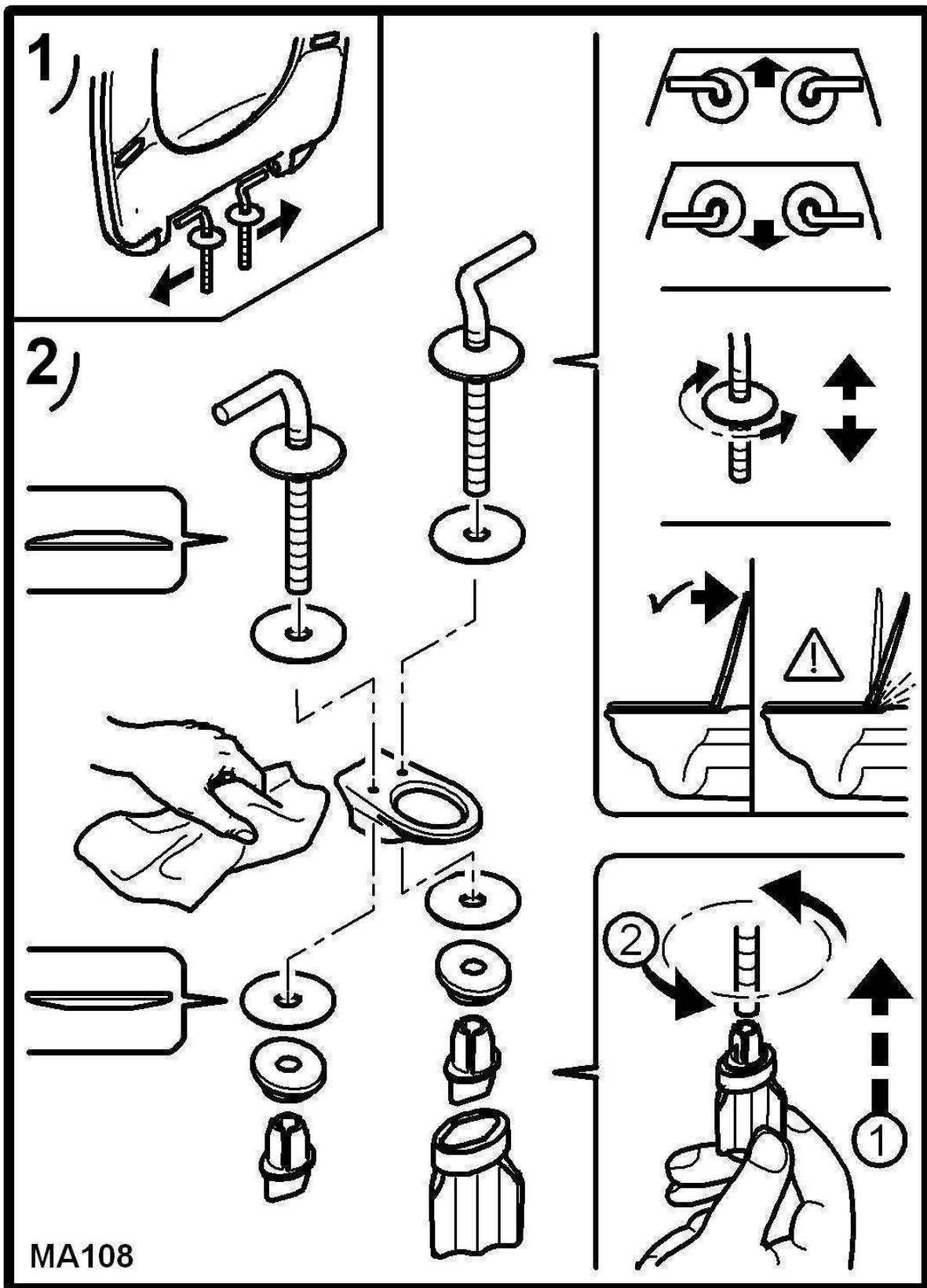
für folgende Ausführungen:
 Wandtiefspülklosett
 Standtiefspülklosett
 Wandflachspülklosett
 Standflachspülklosett

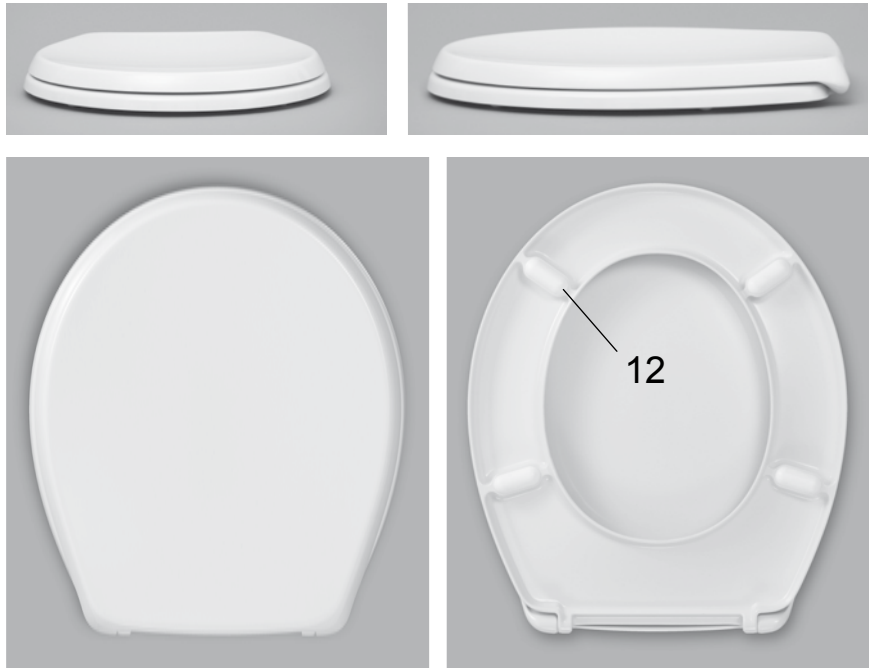
Produkt	Artikel-Nr.	Material	kg
WC-Sitz	K705301	Duroplast	1,55



Pos.	Bezeichnung	Ersatzteil-Nr.	Liefermenge
1	Scharnier-Set kompl. für Sitz K705301	K7310BJ	2 Scharniere

Pos.	Bezeichnung	Ersatzteil-Nr.	Liefermenge
10	Puffer-Set kompl.	EV28567	siehe 11+12
11	Puffer-Deckel		4 Stück
12	Puffer-Sitzring		4 Stück

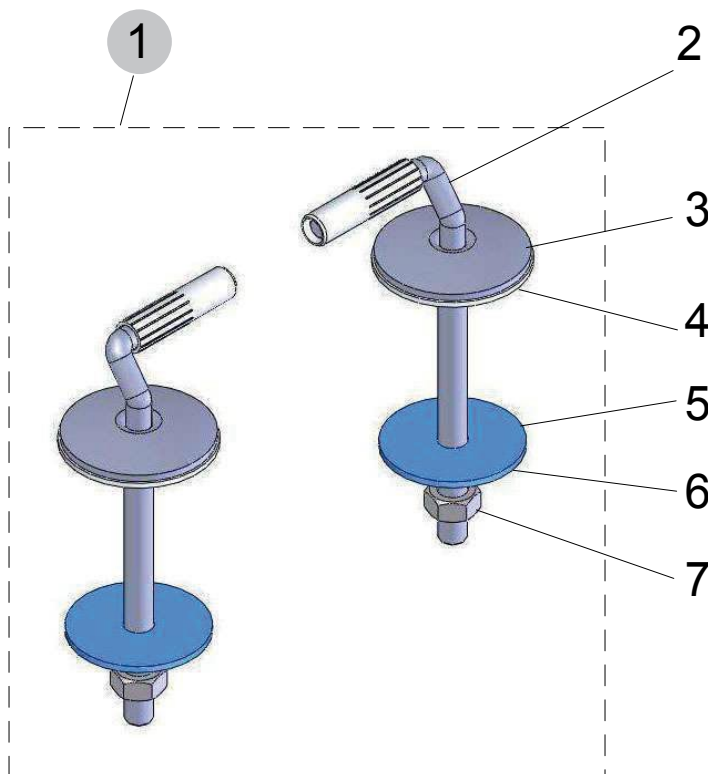




für folgende Ausführungen:

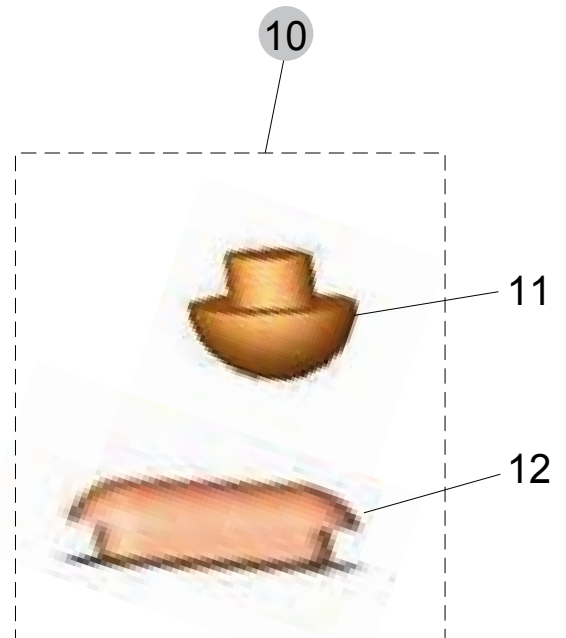
- Wandtiefspülklosett
- Standtiefspülklosett
- Wandflachspülklosett
- Standflachspülklosett

Produkt	Artikel-Nr.	Material	kg
WC-Sitz	W302601	Duroplast	1,41

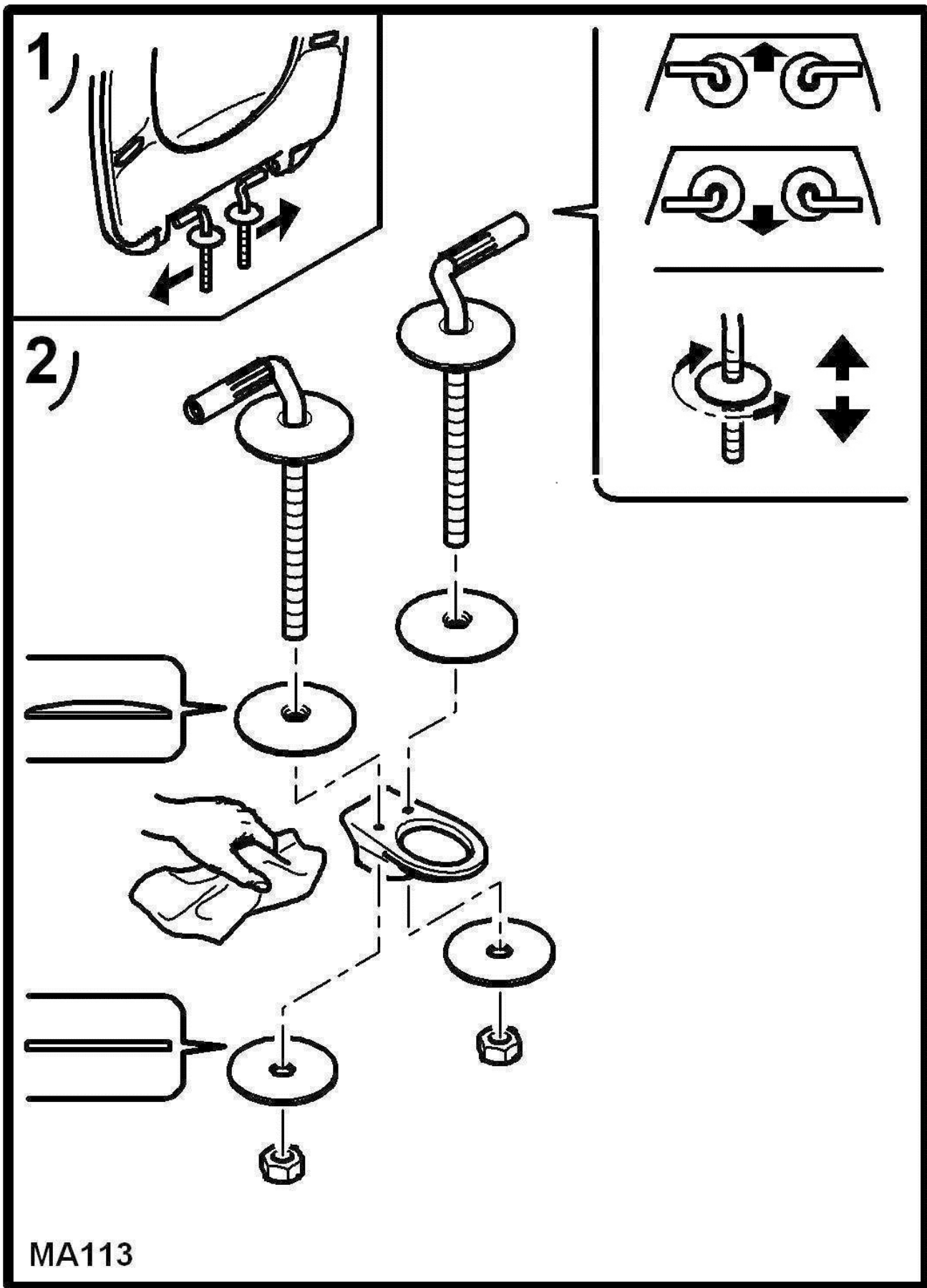


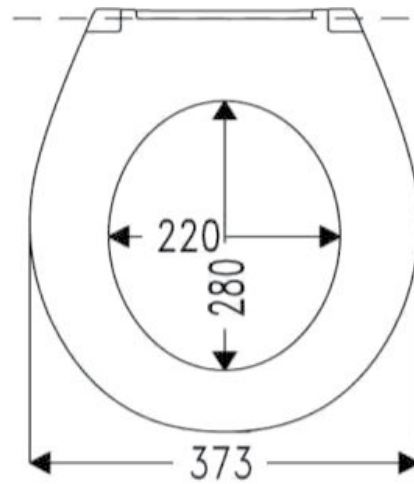
richtige Nr. ????

Pos.	Bezeichnung	Ersatzteil-Nr.	Liefermenge
1	Scharnier-Set kompl. für Sitz W302601	J1193AA	2 Scharniere



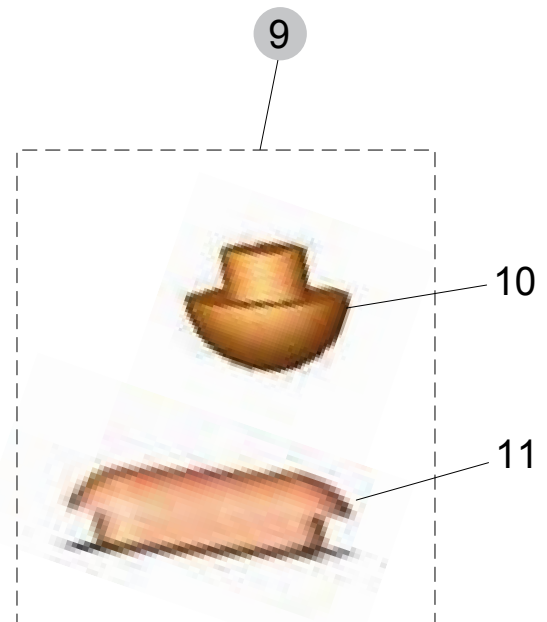
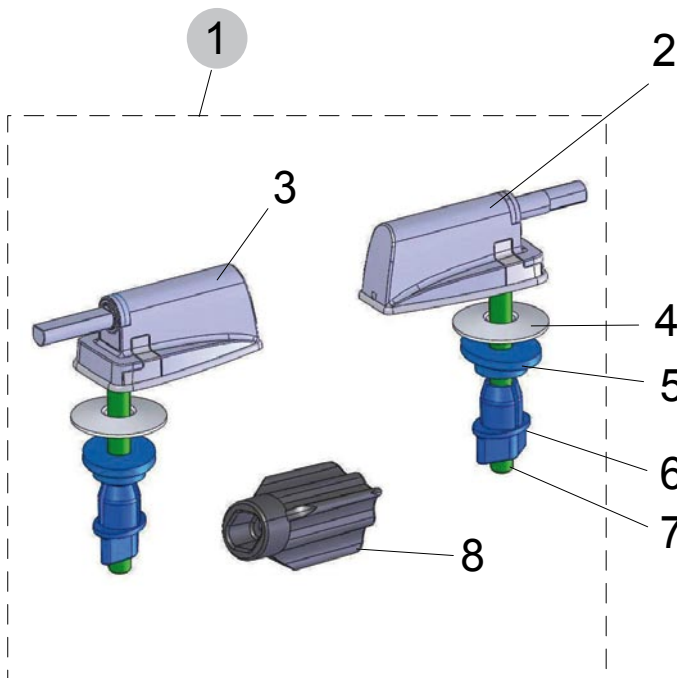
Pos.	Bezeichnung	Ersatzteil-Nr.	Liefermenge
10	Puffer-Set kompl.	EV28567	siehe 11+12
11	Puffer-Deckel		4 Stück
12	Puffer-Sitzring		4 Stück





für folgende Ausführungen:
 Wandflachspülklosett
 Wandtiefspülklosett
 Wandtiefspülklosett ohne Spülrand

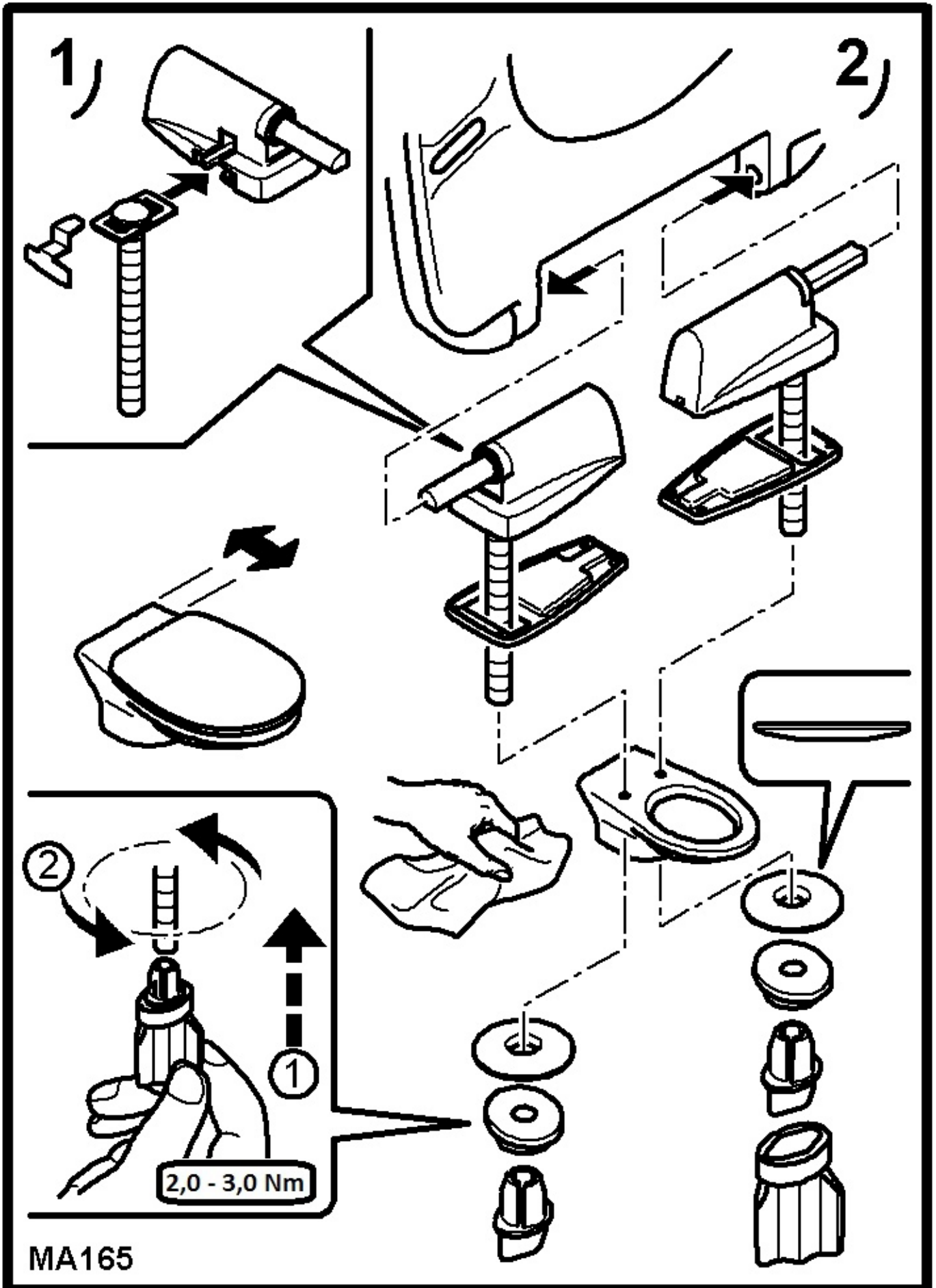
Produkt	Artikel-Nr.	Material	kg
WC-Sitz Softclosing	W303001	Duroplast	X,XX

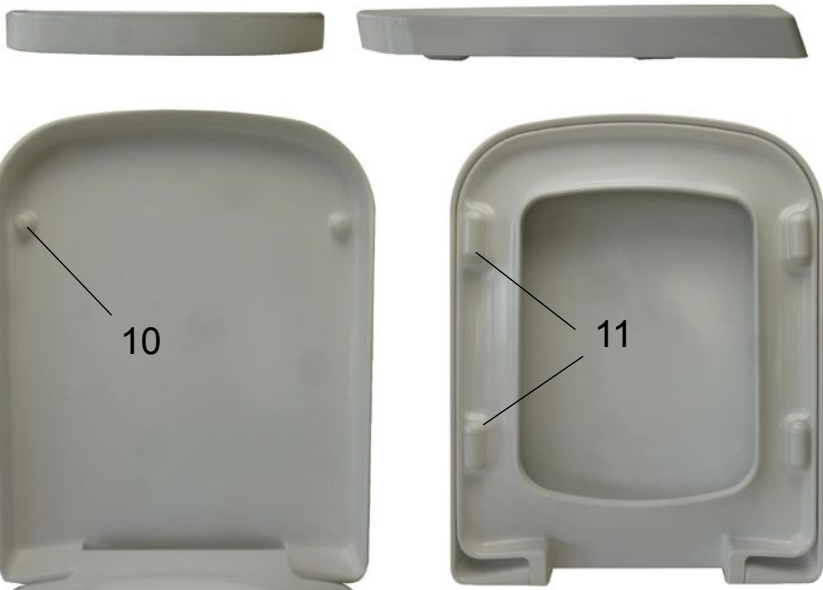


HINWEIS! K785401 indentisch mit EV28567

Pos.	Bezeichnung	Ersatzteil-Nr.	Liefermenge
1	Scharnier-Set kompl. für Sitz W303001	W303601	2 Scharniere

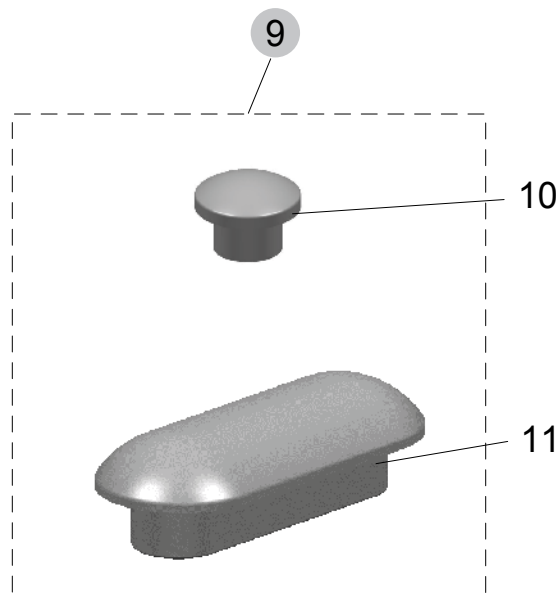
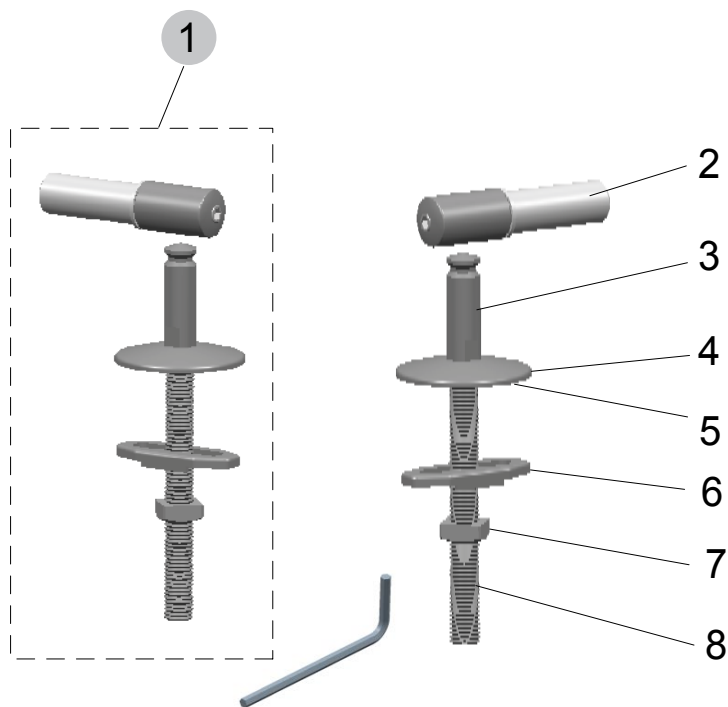
Pos.	Bezeichnung	Ersatzteil-Nr.	Liefermenge
9	Puffer-Set kompl.	K785401	siehe 10+11
10	Puffer-Deckel		4 Stück
11	Puffer-Sitzring		4 Stück





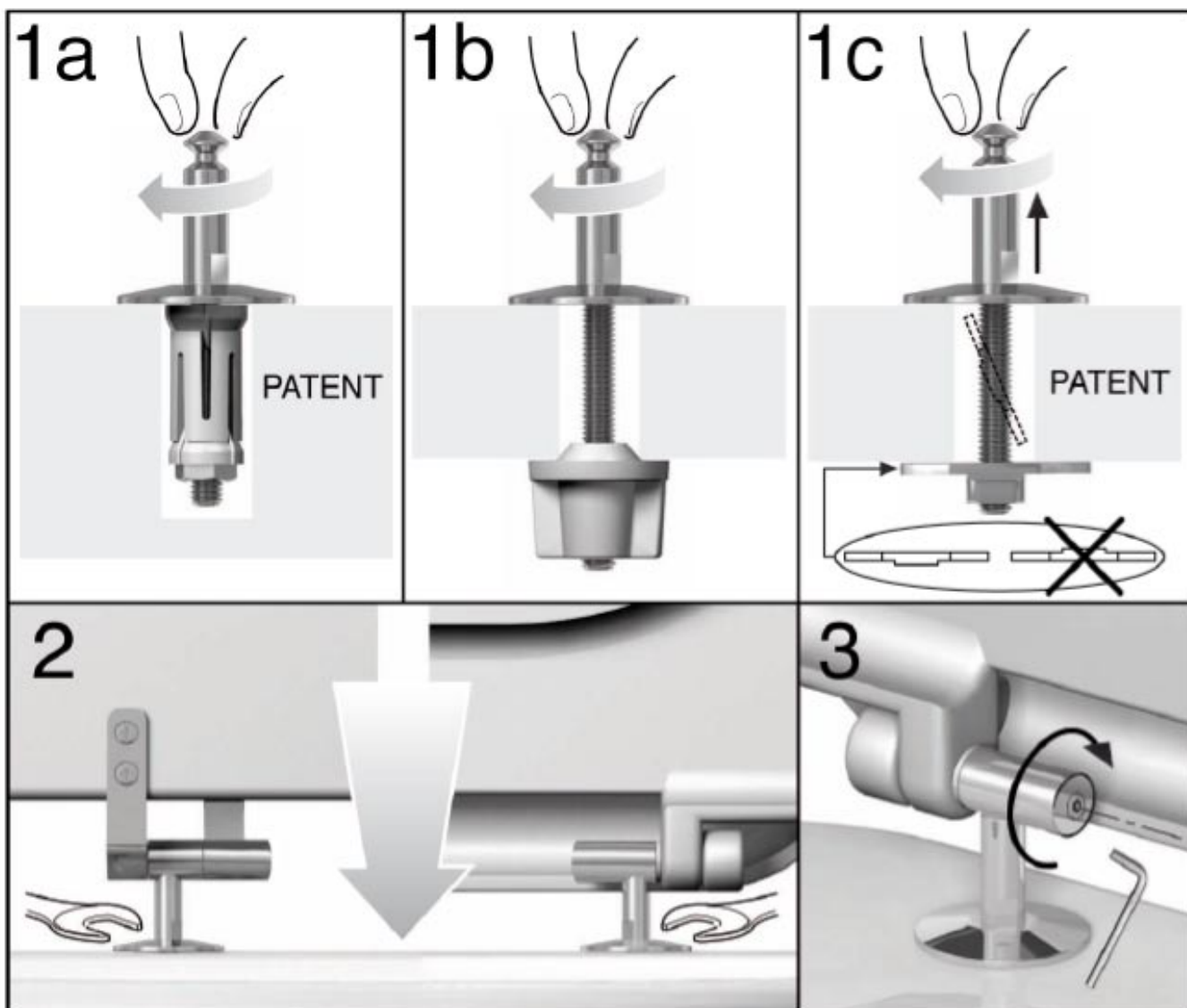
für folgende Ausführung:
Wandtiefspülklosett

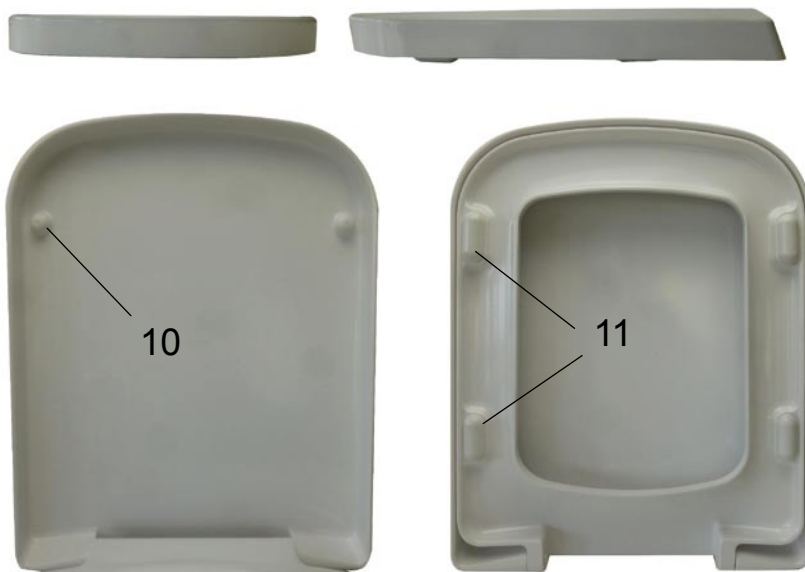
Produkt	Artikel-Nr.	Material	kg
WC-Sitz	J452201	Duroplast	2,65



Pos.	Bezeichnung	Ersatzteil-Nr.	Liefermenge
1	Scharnier-Set kompl. ab 10/2010	J4765BJ	2 Scharniere
1	Scharnier-Set kompl. bis 09/2010	J4555BJ	2 Scharniere

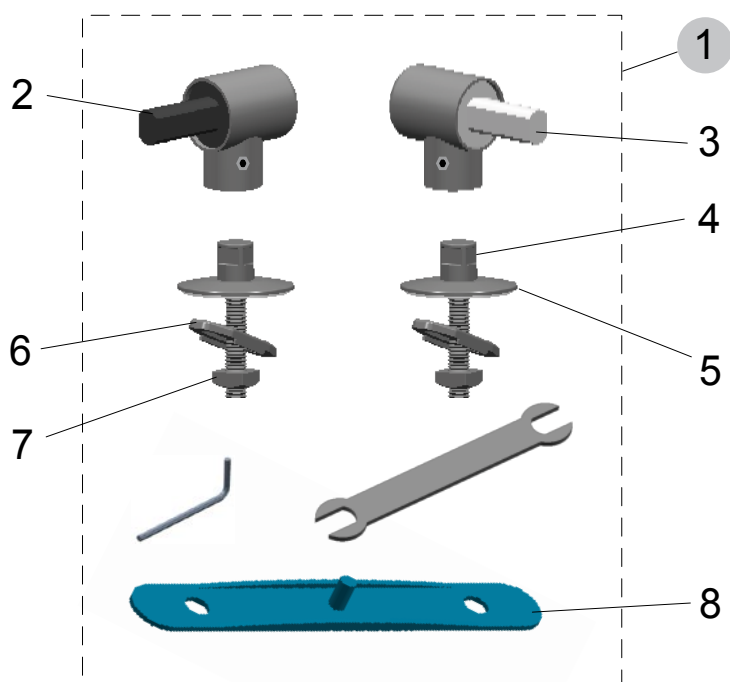
Pos.	Bezeichnung	Ersatzteil-Nr.	Liefermenge
9	Puffer-Set kompl.	J402000	siehe 10+11
10	Puffer-Deckel		2 Stück
11	Puffer-Sitzring		4 Stück



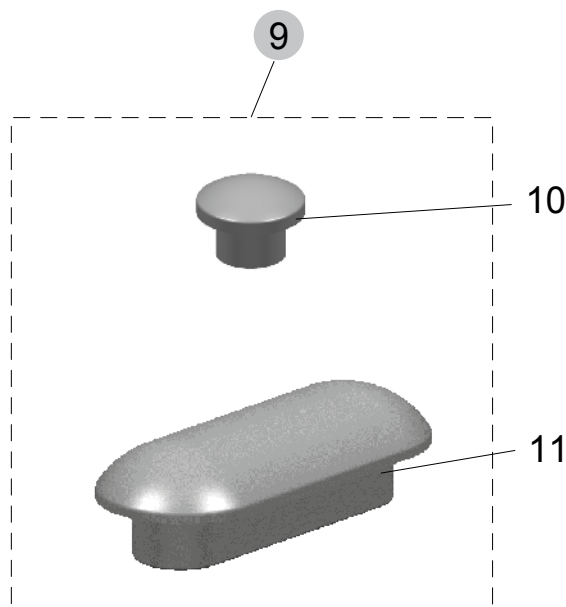


für folgende Ausführung:
Wandtiefspülklosett

Produkt	Artikel-Nr.	Material	kg
WC-Sitz Softclosing	J469701	Duroplast	2,75



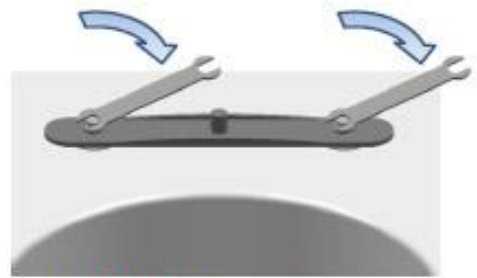
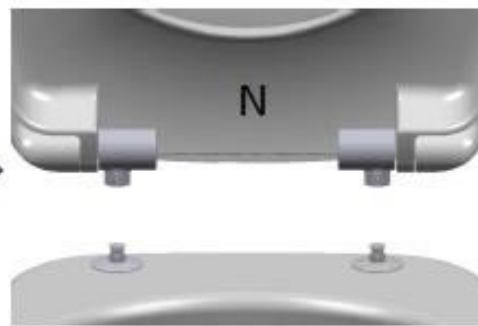
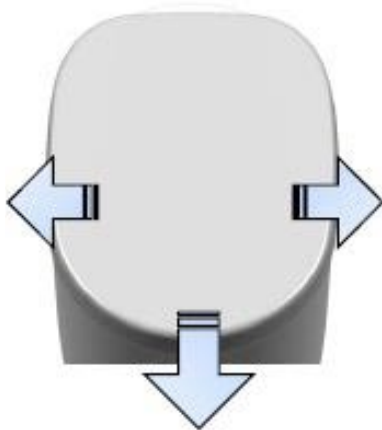
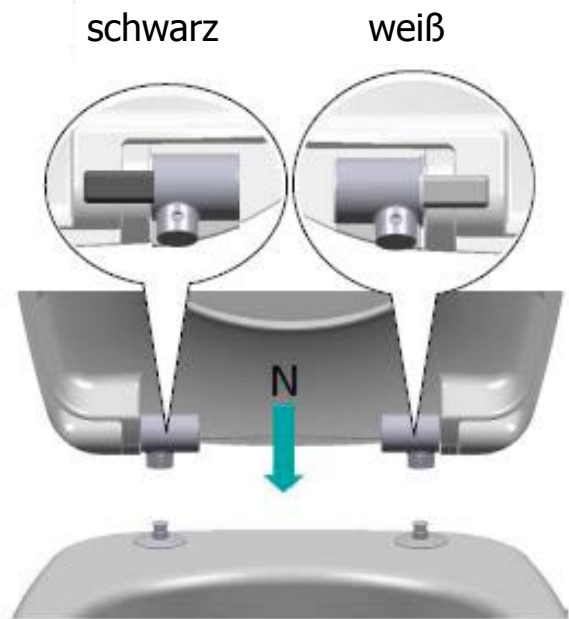
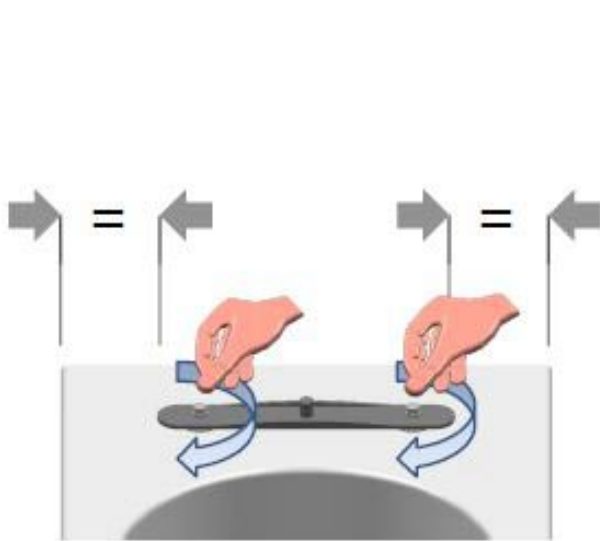
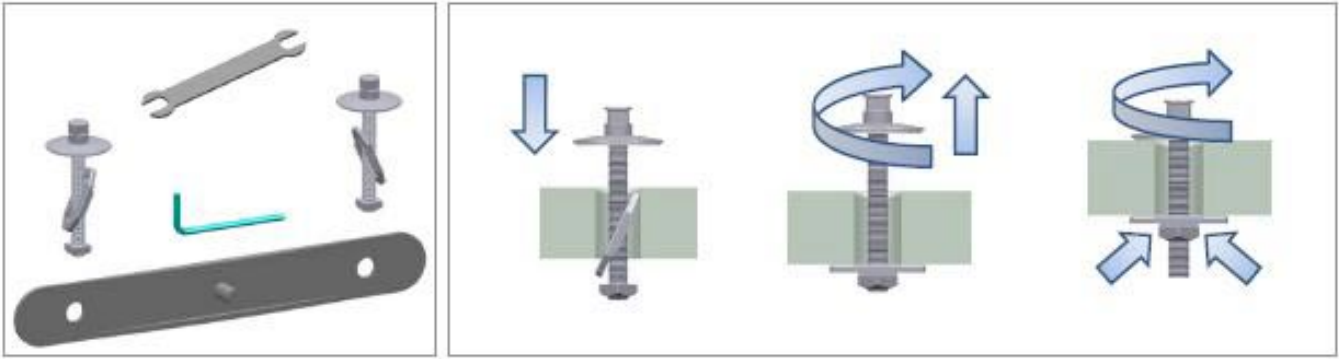
Softclosing



Neues Scharnier (Messing verchromt) passt nicht auf den alten Sitz.
Altes Scharnier (Edelstahl) nicht auf den neueren Sitz!
Das neue Scharnier ist größer (Ø), dadurch wurde der Sitz geändert.

Pos.	Bezeichnung	Ersatzteil-Nr.	Liefermenge
1	Scharnier-Set Sitz J469701 ab 10/2012	J5162BJ	2 Scharniere
1	Scharnier-Set bis 09/2012	J4556BJ	2 Scharniere

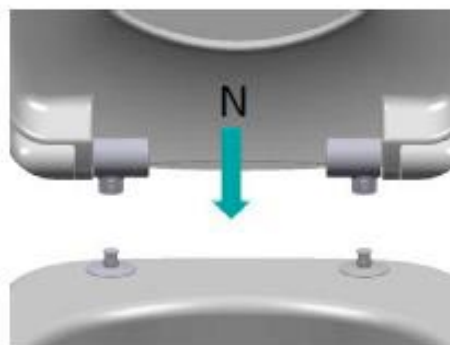
Pos.	Bezeichnung	Ersatzteil-Nr.	Liefermenge
9	Puffer-Set kompl.	J402000	siehe 10+11
10	Puffer-Deckel		2 Stück
11	Puffer-Sitzring		4 Stück

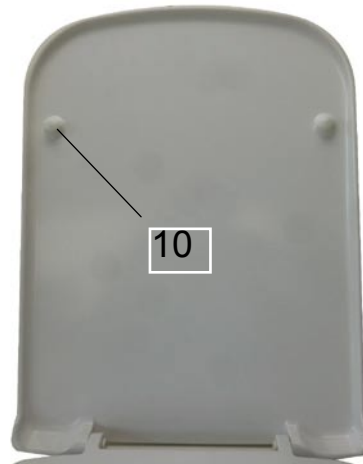


fest anziehen



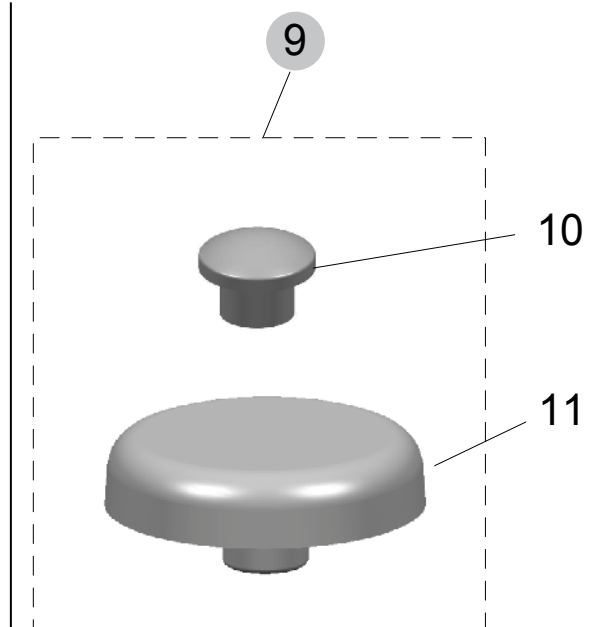
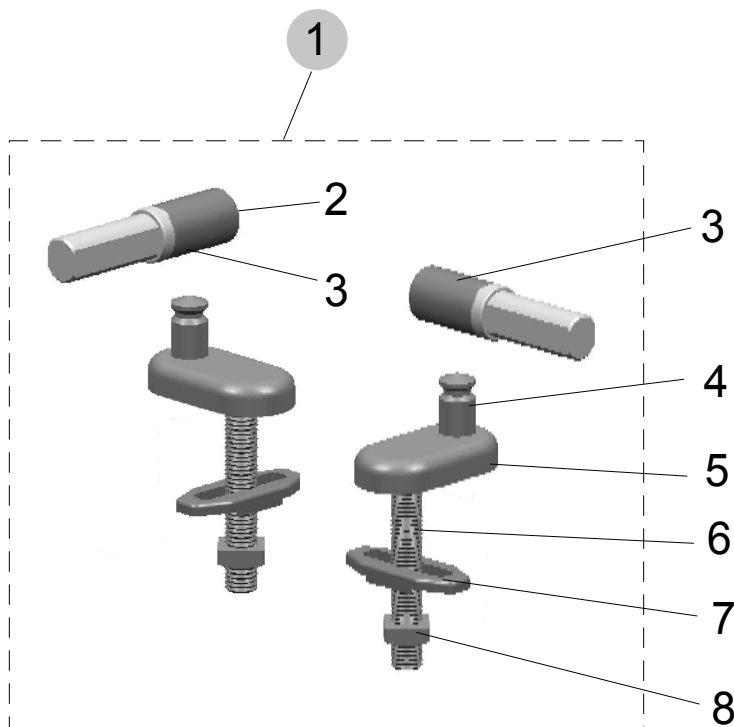
OK





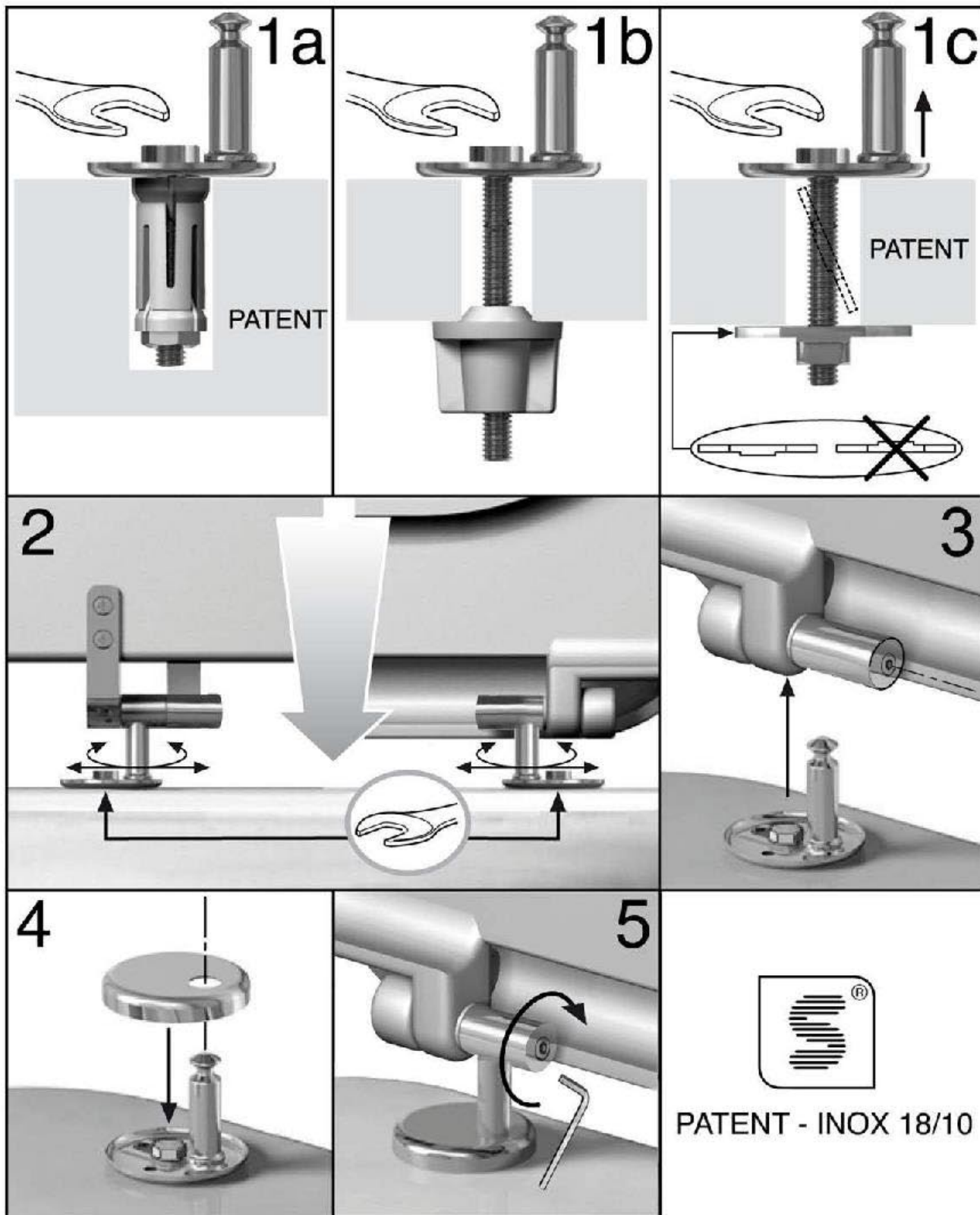
für folgende Ausführung:
Wandtiefspülklosett

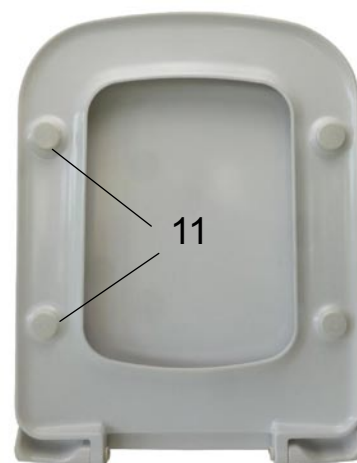
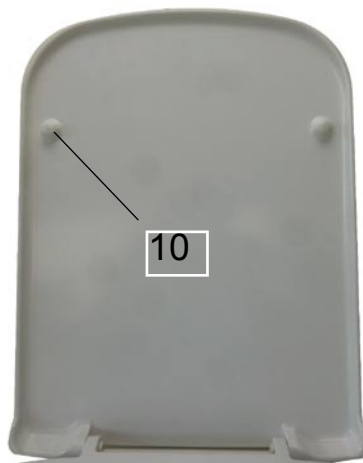
Produkt	Artikel-Nr.	Material	kg
WC-Sitz flat	J505701	Duroplast	2,60



Pos.	Bezeichnung	Ersatzteil-Nr.	Liefermenge
1	Scharnier-Set für Sitz J505701	TV109AA	2 Scharniere

Pos.	Bezeichnung	Ersatzteil-Nr.	Liefermenge
9	Puffer-Set kompl.	T623901	siehe 10+11
10	Puffer-Deckel		2 Stück
11	Puffer-Sitzring		4 Stück

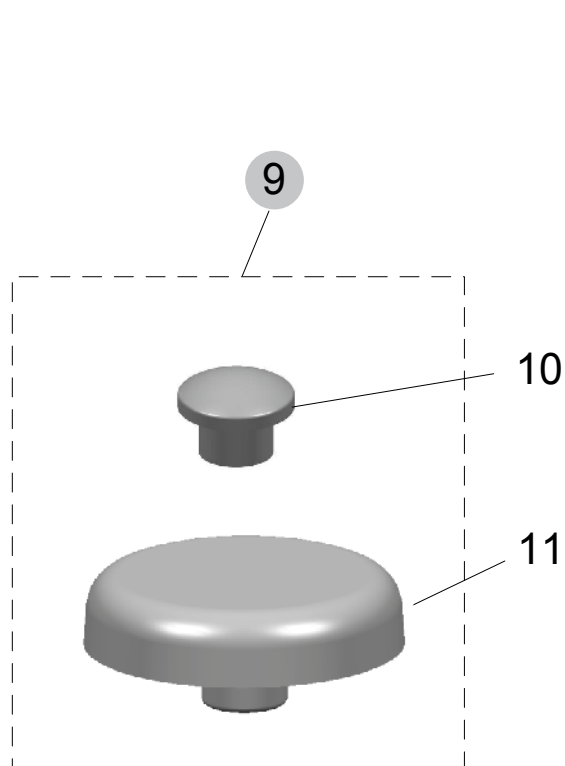
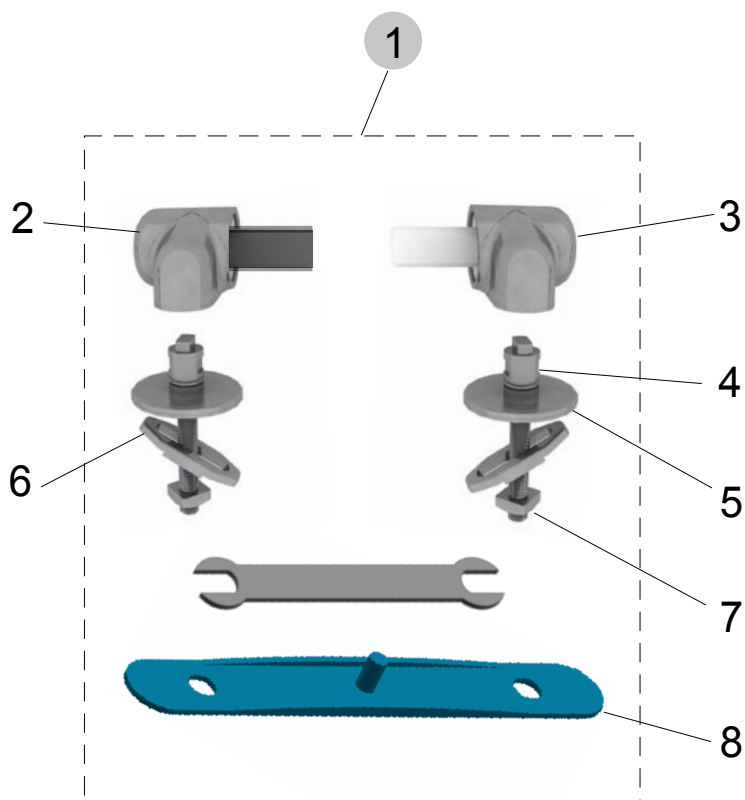




für folgende Ausführung:
Wandtiefspülklosett

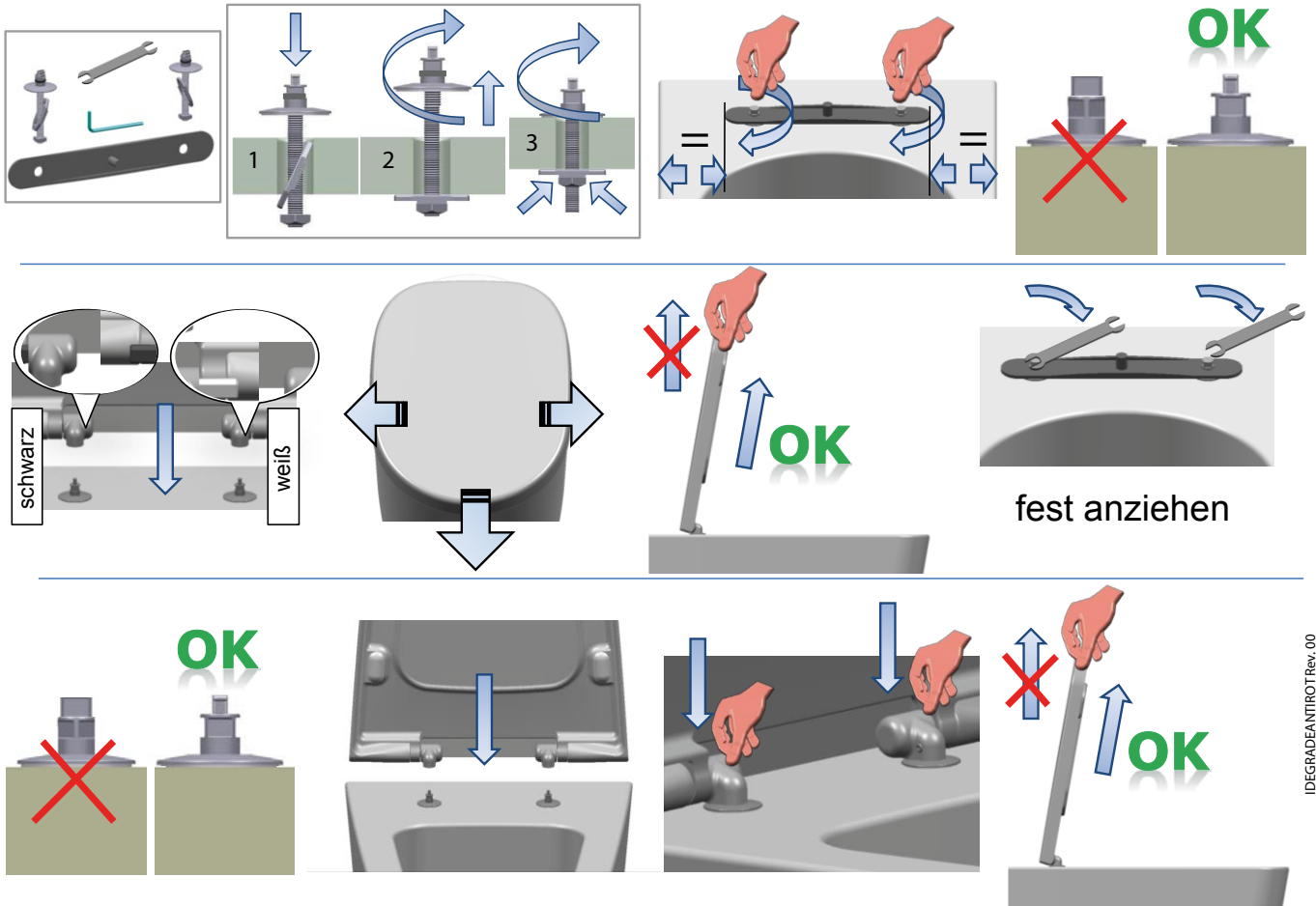
Produkt	Artikel-Nr.	Material	kg
WC-Sitz flat Softclosing	J505801	Duroplast	2,75

Softclosing



Pos.	Bezeichnung	Ersatzteil-Nr.	Liefermenge
1	Scharnier-Set für Sitz J505801	TV111AA	2 Scharniere


Pos.	Bezeichnung	Ersatzteil-Nr.	Liefermenge
9	Puffer-Set kompl.	T623901	siehe 10+11
10	Puffer-Deckel		2 Stück
11	Puffer-Sitzring		4 Stück

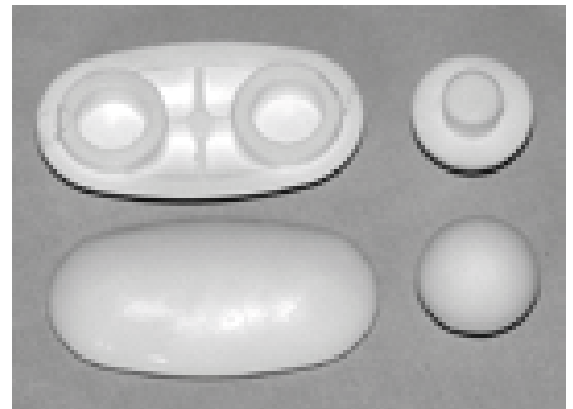
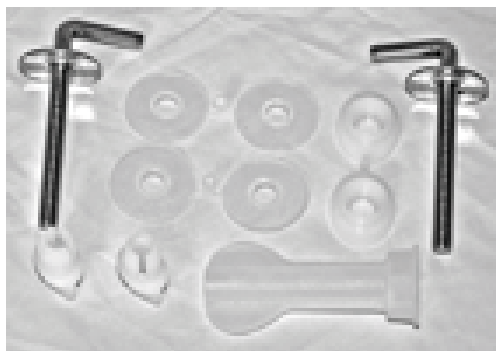
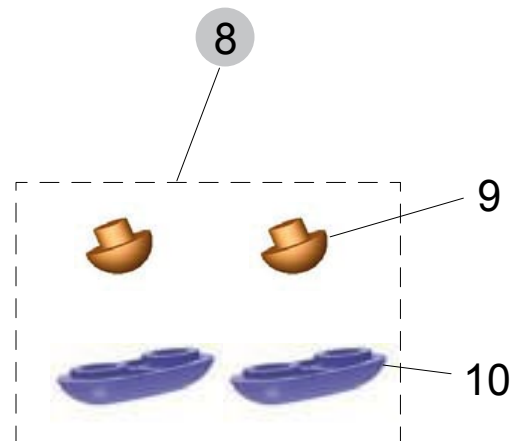
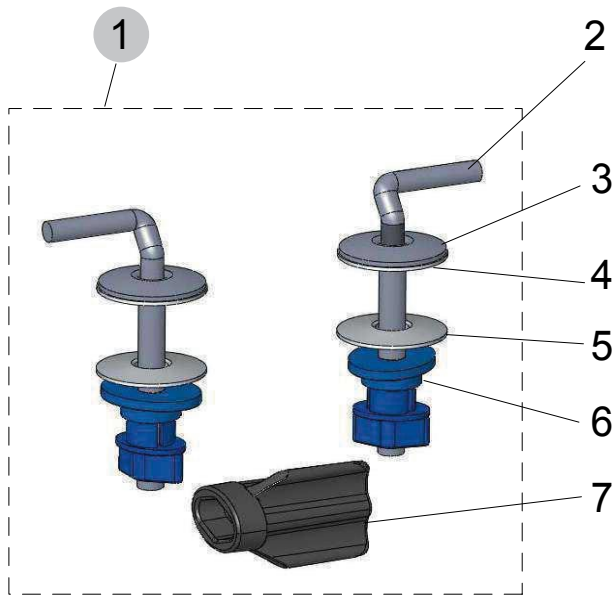




für folgende Ausführungen:

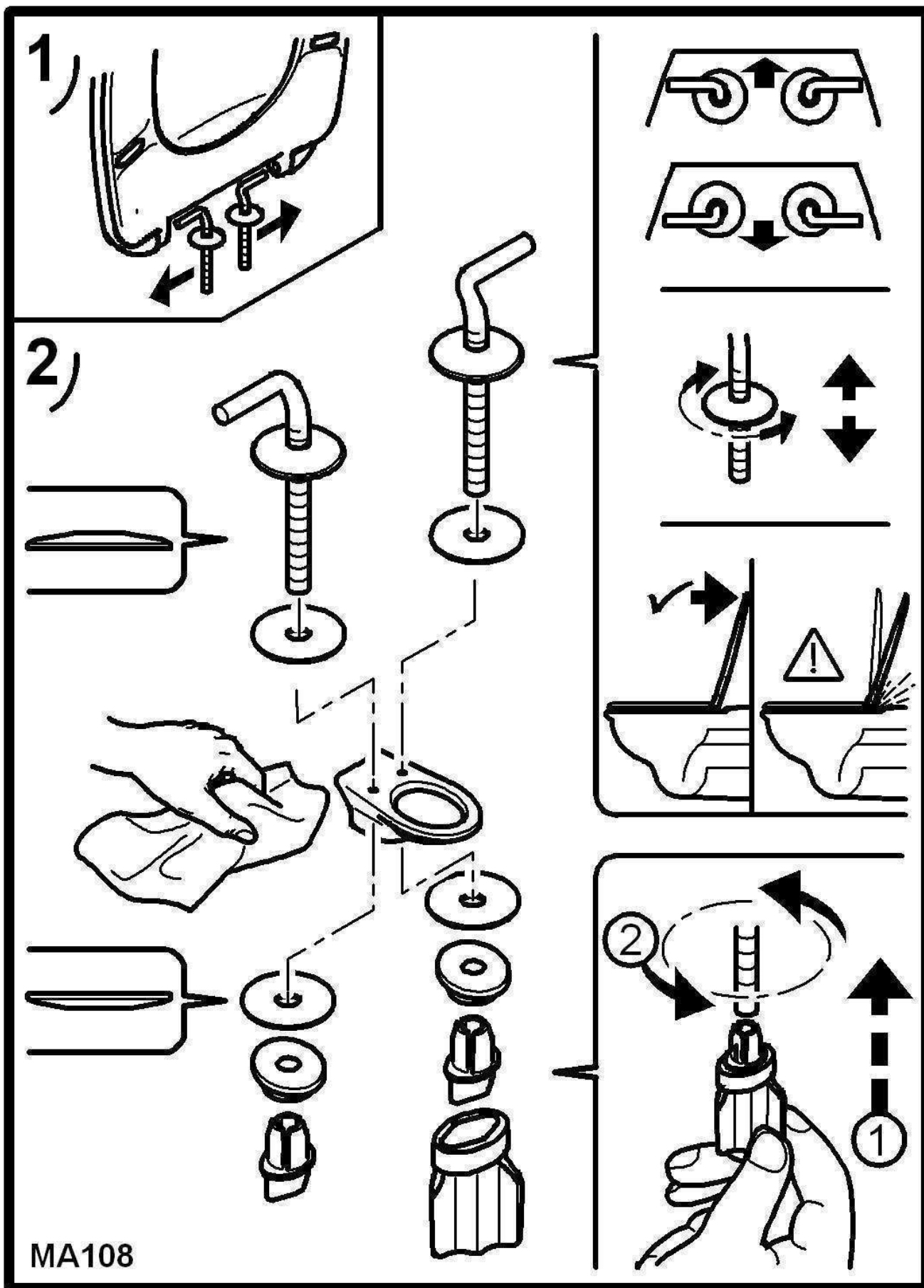
- Wandtiefspülklosett
- Wandtiefspülklosett powerflush
- Wandflachspülklosett
- Wandflachspülklosett barrierefrei
- Standtiefspülkombination

Produkt	Artikel-Nr.	Material	kg
WC-Sitz - ab Januar 2004	K705501	Duroplast	2,31
WC-Sitz - bis Dezember 2003 - siehe Seite von K703001 und K702601 		Duroplast	X,xx



Pos.	Bezeichnung	Ersatzteil-Nr.	Liefermenge
1	Scharnier-Set kompl. für Sitz K705501	K7310BJ	2 Scharniere


Pos.	Bezeichnung	Ersatzteil-Nr.	Liefermenge
8	Puffer-Set kompl.	K800501	siehe 9 + 10
9	Puffer-Deckel		2 Stück
10	Puffer-Sitzring		2 Stück



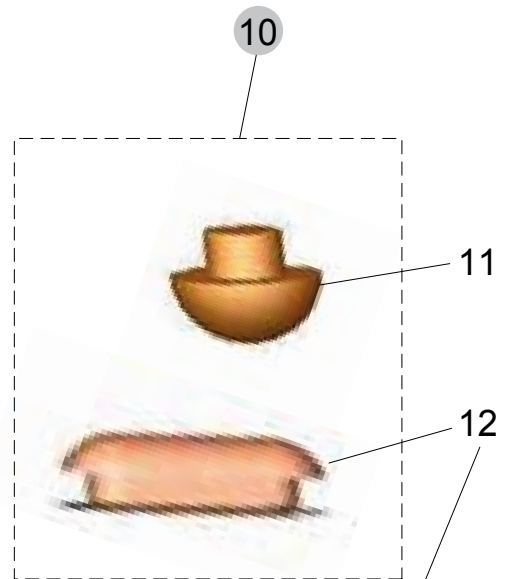
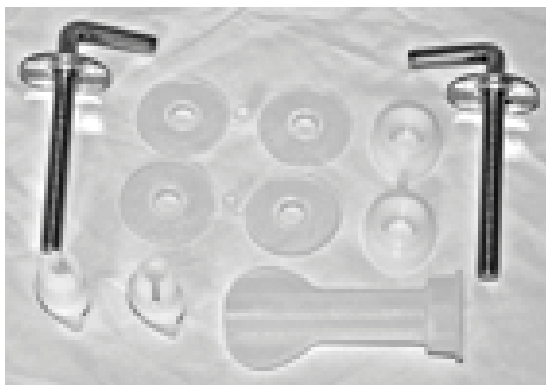
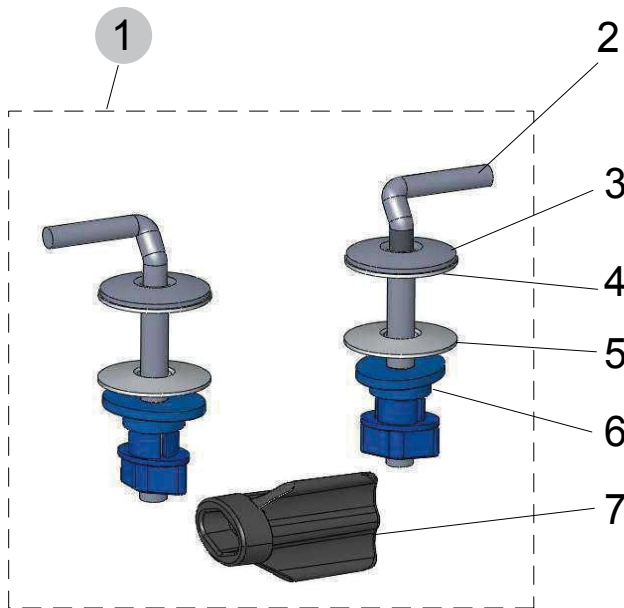


für folgende Ausführung:
Wandtiefspülklosett slimline



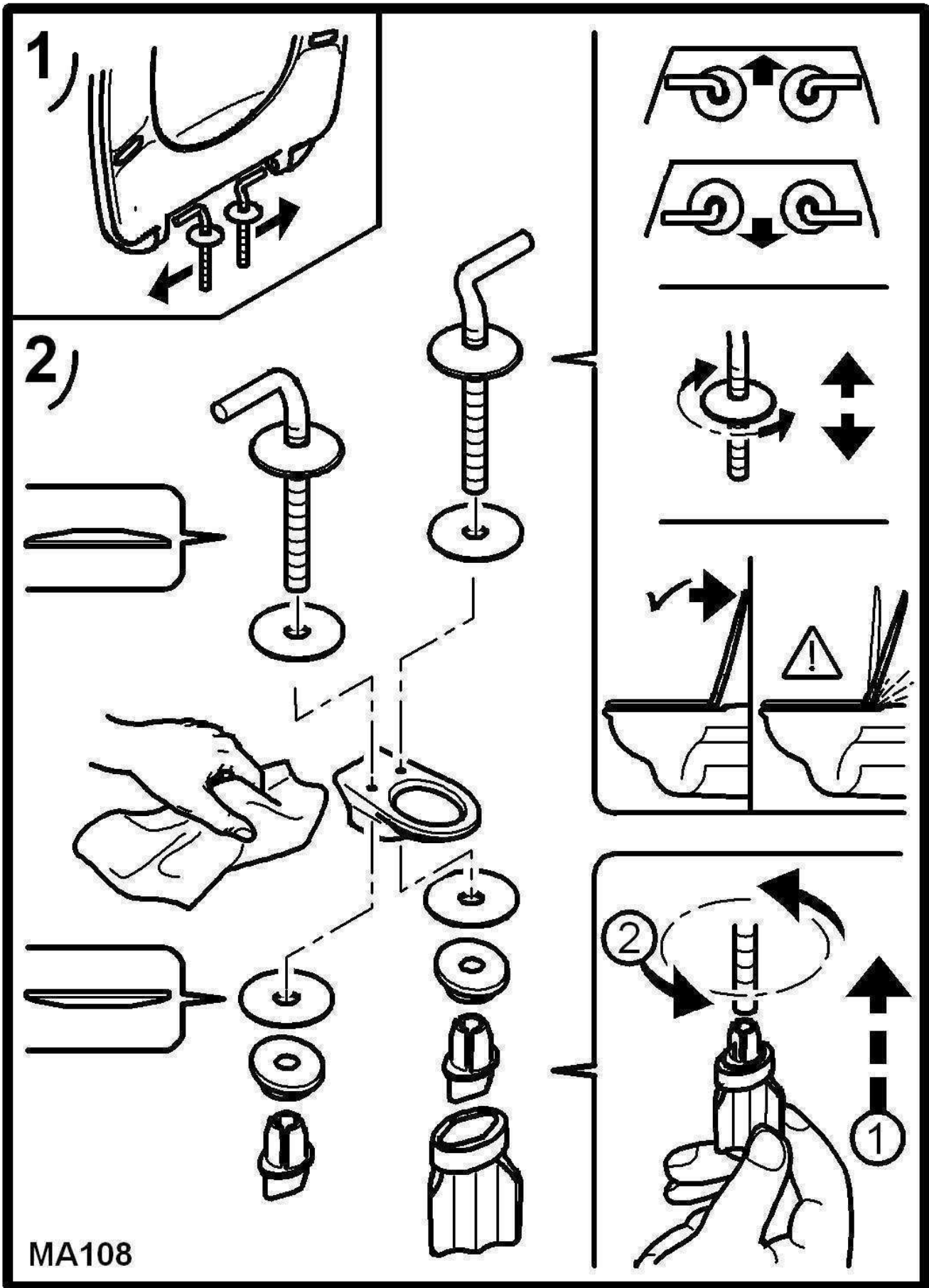
Produkt	Artikel-Nr.	Material	kg
WC-Sitz - ab Januar 2004	K705401	Duroplast	1,90
WC-Sitz - bis Dezember 2003 - siehe Seite von K702701 	K702701	Duroplast	X,xx

der Sitz wurde geliefert in weiss (01), manhattan (06), bahamabeige (11), edelweiss (16), pergamon (27), natura (71), ägäis (90).



Pos.	Bezeichnung	Ersatzteil-Nr.	Liefermenge
1	Scharnier kpl. für Sitz K7054.. ab 01/04	K7310BJ	2 Scharniere

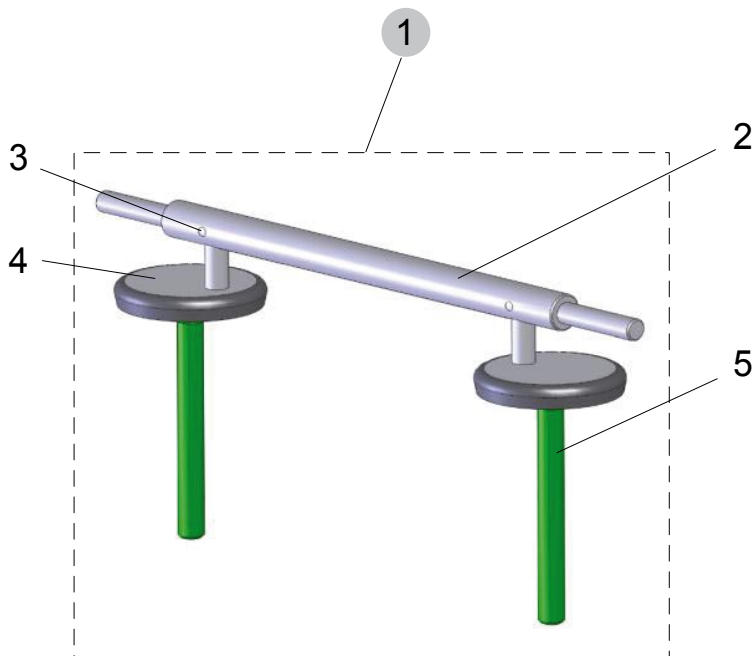
Pos.	Bezeichnung	Ersatzteil-Nr.	Liefermenge
	Puffer-Set kompl.	K785401	
	Puffer-Deckel		2 Stück
	Puffer-Sitzring		4 Stück



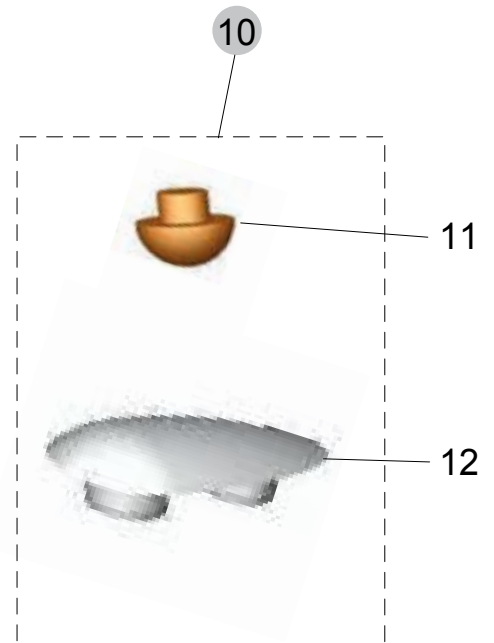


für folgende Ausführungen:
Wandtiefpülklosett barrierefrei

Produkt	Artikel-Nr.	Material	kg
WC-Sitz mit Stangenscharnier	K792701	Duroplast	2,24

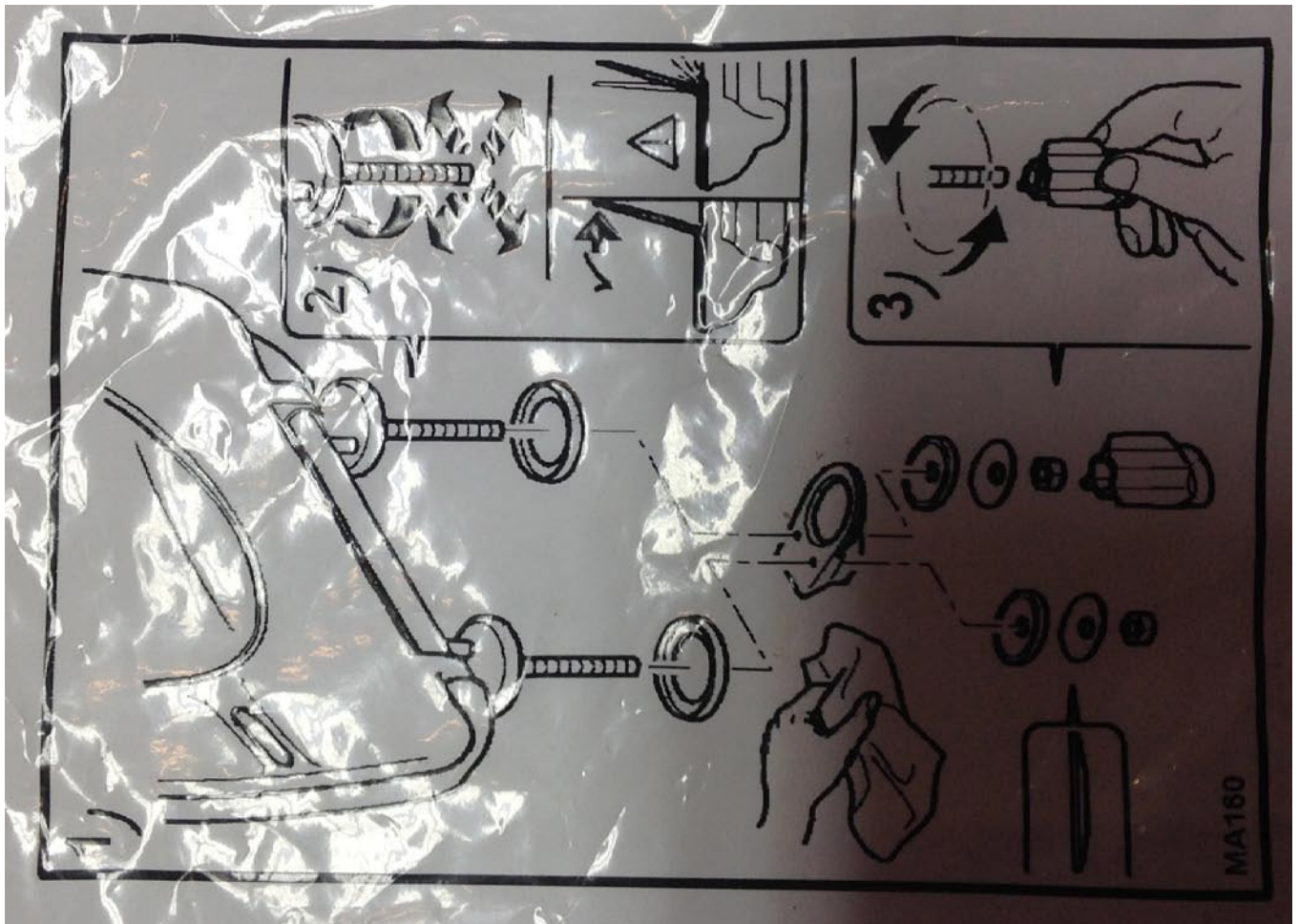


weitere Einzelteile - siehe Montage-
Anleitung auf der Rückseite.



Pos.	Bezeichnung	Ersatzteil-Nr.	Liefermenge
1	Stangenscharnier kpl. für Sitz K792701	SV818AA	1 Scharnier

Pos.	Bezeichnung	Ersatzteil-Nr.	Liefermenge
10	Puffer-Set kompl.	S406767	siehe 11+12
11	Puffer-Deckel		2 Stück
12	Puffer-Sitzring		2 Stück



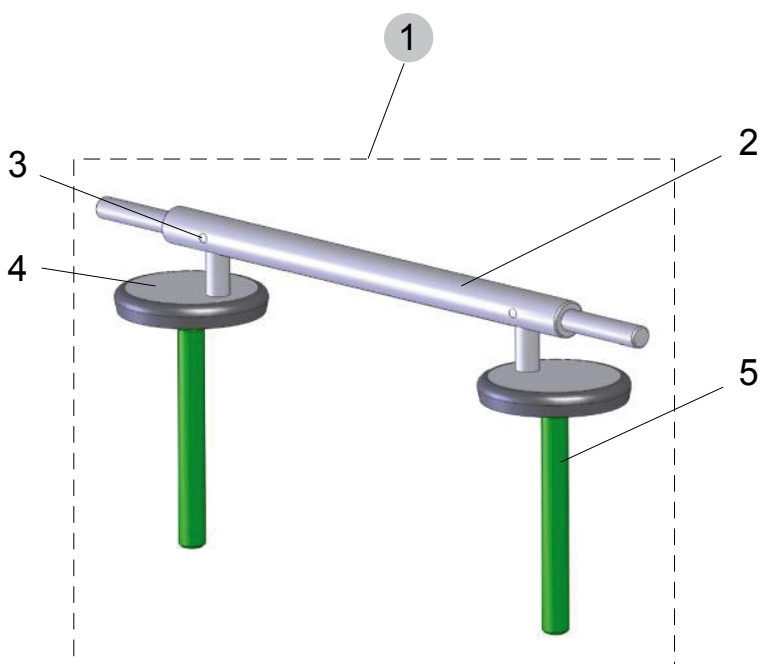


für folgende Ausführungen:
Wandtiefspülklosett barrierefrei

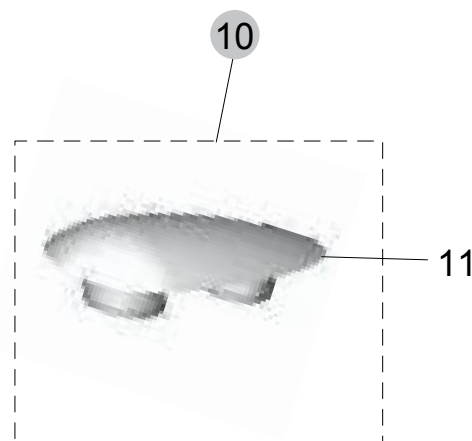


Produkt	Artikel-Nr.	Material	kg
WC-Sitzring mit Stangenscharnier	K792801	Duroplast	1,10

nur Sitzring

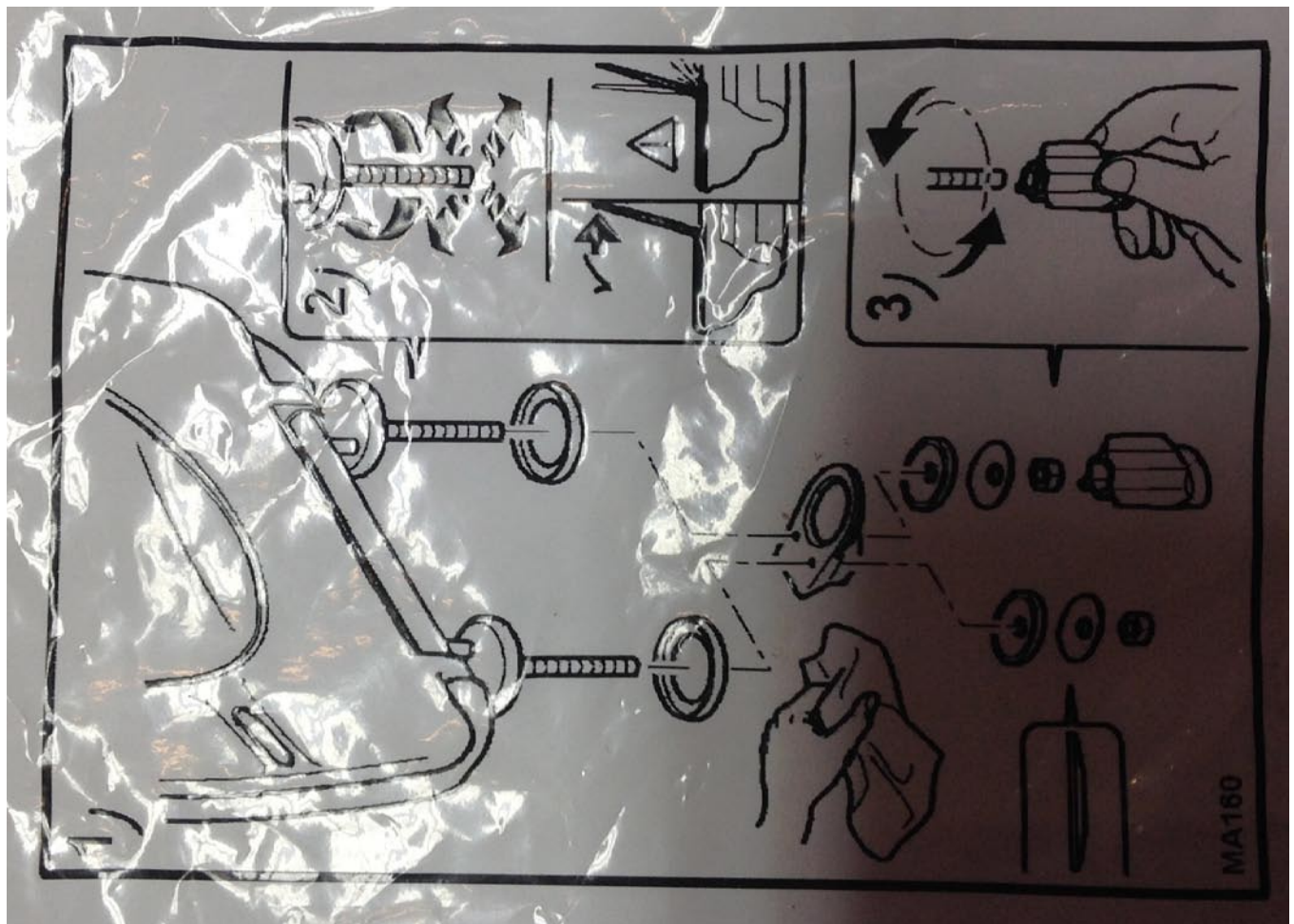


weitere Einzelteile - siehe Montage-
Anleitung auf der Rückseite.



nur der komplette Sitzring wird geliefert, Stangenscharnier gibt es nicht einzeln!

Pos.	Bezeichnung	Ersatzteil-Nr.	Liefermenge
1	Stangenscharnier kpl. für Sitz K792801		1 Scharnier
10	Puffer-Set kompl.	S406767*	siehe 11
11	Puffer-Sitzring	* Universal-Set	2 Stück



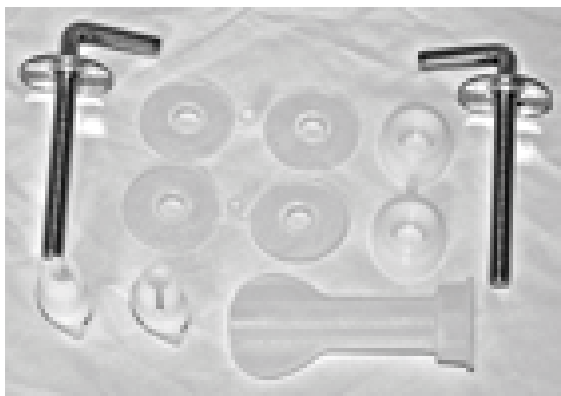
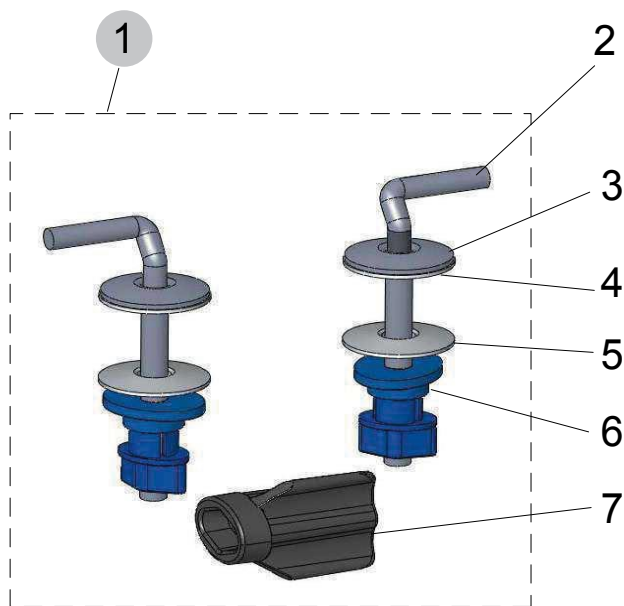


für folgende Ausführungen:

- Wandtiefspülklosett
- Wandflachspülklosett
- Wandflachspülklosett barrierefrei
- Standtiefspülklosett
- Standtiefpülkombination

Produkt	Artikel-Nr.	Material	kg
WC-Sitz - bis Dez. 2003	K7026..	Duroplast	2,31

der Sitz wurde geliefert in weiss (01), manhattan (06), bahamabeige (11), edelweiss (16), pergamon (27), natura (71), ägäis (90).



Pos.	Bezeichnung	Ersatzteil-Nr.	Liefermenge
1	Scharnier kpl. für Sitz K7026.. ab 01/04	K7310BJ	2 Scharniere
1	Scharnier kpl. für Sitz K7026.. bis 12/03	K7234AA	2 Scharniere

Pos.	Bezeichnung	Ersatzteil-Nr.	Liefermenge
	Puffer-Set kompl.	K7854 01	
	Puffer-Deckel		2 Stück
	Puffer-Sitzring		2 Stück

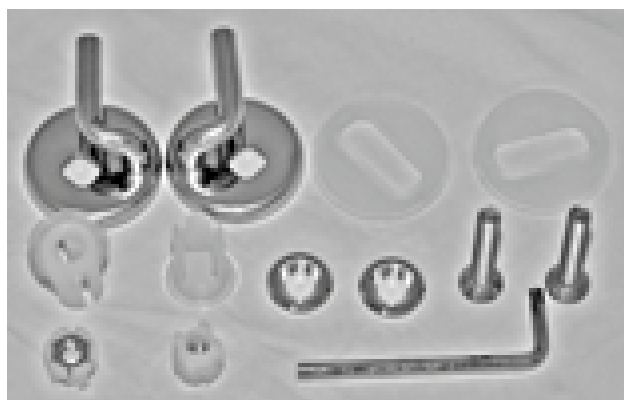


für folgende Ausführung:
Wandtiefspülklosett slimline

Produkt	Artikel-Nr.	Material	kg
WC-Sitz - bis Dez. 2003	K7027..	Duroplast	1,90

der Sitz wurde geliefert in weiss (01), manhattan (06), bahamabeige (11), edelweiss (16), pergamon (27), natura (71), ägäis (90).

Klosettsitz
mit Deckel und Spezial-Scharnieren aus
Edelstahl. Befestigung von oben.



Pos.	Bezeichnung	Ersatzteil-Nr.	Liefermenge
1	Scharnier kpl. für Sitz K7027.. bis 12/03	K7235AA	2 Scharniere

Pos.	Bezeichnung	Ersatzteil-Nr.	Liefermenge
	Puffer-Set kompl.	K7854 01	
	Puffer-Deckel		2 Stück
	Puffer-Sitzring		4 Stück



für folgende Ausführungen:

- Wandtiefspülklosett
- Wandflachspülklosett
- Wandflachspülklosett barrierefrei
- Standtiefspülklosett
- Standtiefspülkombination

Produkt	Artikel-Nr.	Material	kg
WC-Sitz - bis Dez. 2003 - mit Scharnier aus Kunststoff	K702601	Duroplast	2,31
WC-Sitz - ab Jan. 2004 - mit Scharnier aus Edelstahl	K703001	Duroplast	2,31

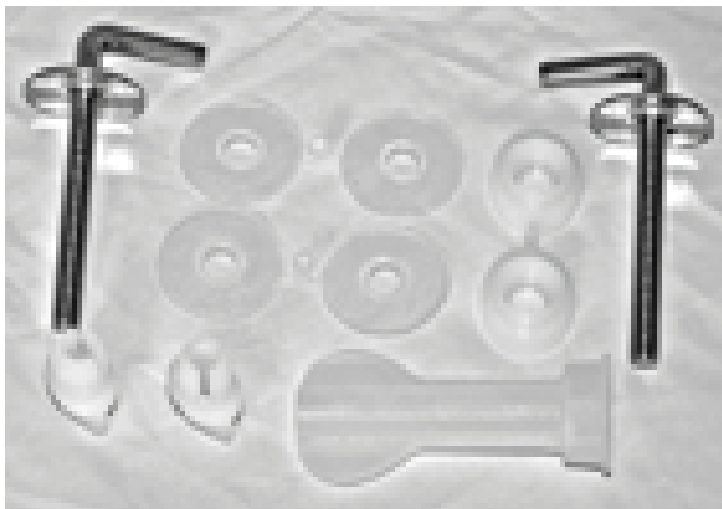
der Sitz wurde geliefert in weiss (01), manhattan (06), bahamabeige (11), edelweiss (16), pergamon (27), natura (71), ägäis (90).



Klosettsitz
mit verschiedenen Scharnieren.

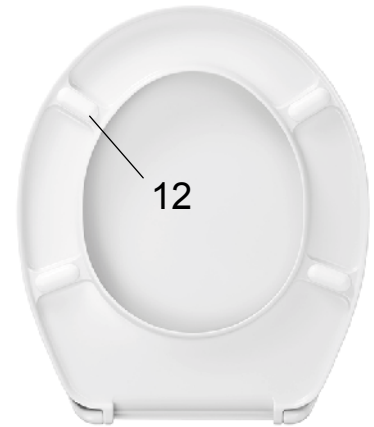
K723301 - aus Kunststoff

K7234AA - aus Edelstahl




Pos.	Bezeichnung	Ersatzteil-Nr.	Liefermenge
1	Scharnier kpl. für Sitz K7026.. bis 12/03	K7310BJ	2 Scharniere
1	Scharnier kpl. für Sitz K7030.. bis 12/03	K7234AA	2 Scharniere

Pos.	Bezeichnung	Ersatzteil-Nr.	Liefermenge
	Puffer-Set kompl.	K785401	
	Puffer-Deckel		2 Stück
	Puffer-Sitzring		4 Stück

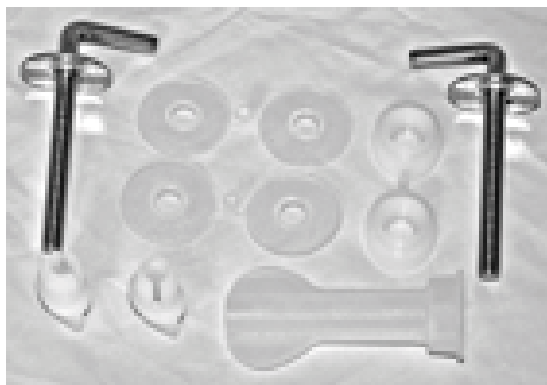
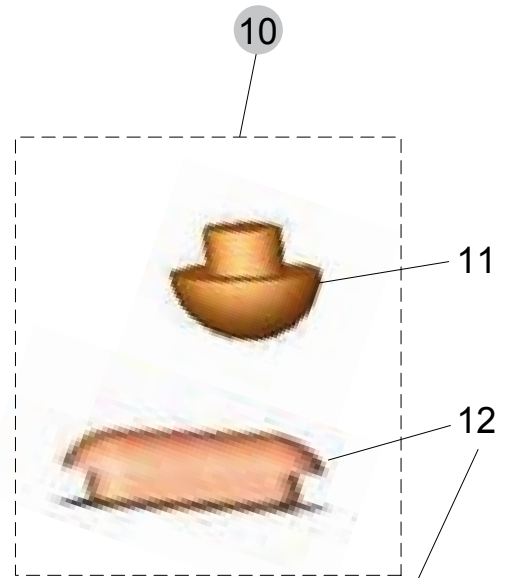
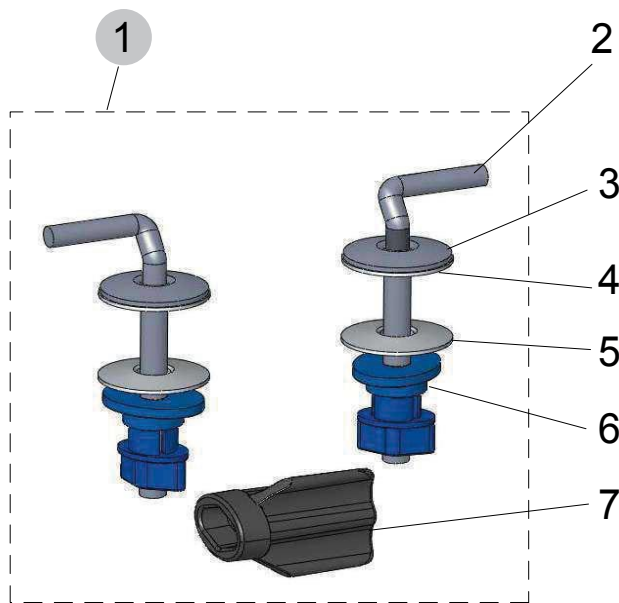


für folgende Ausführung:

Standtiefspülklosett
Standflachspülklosett

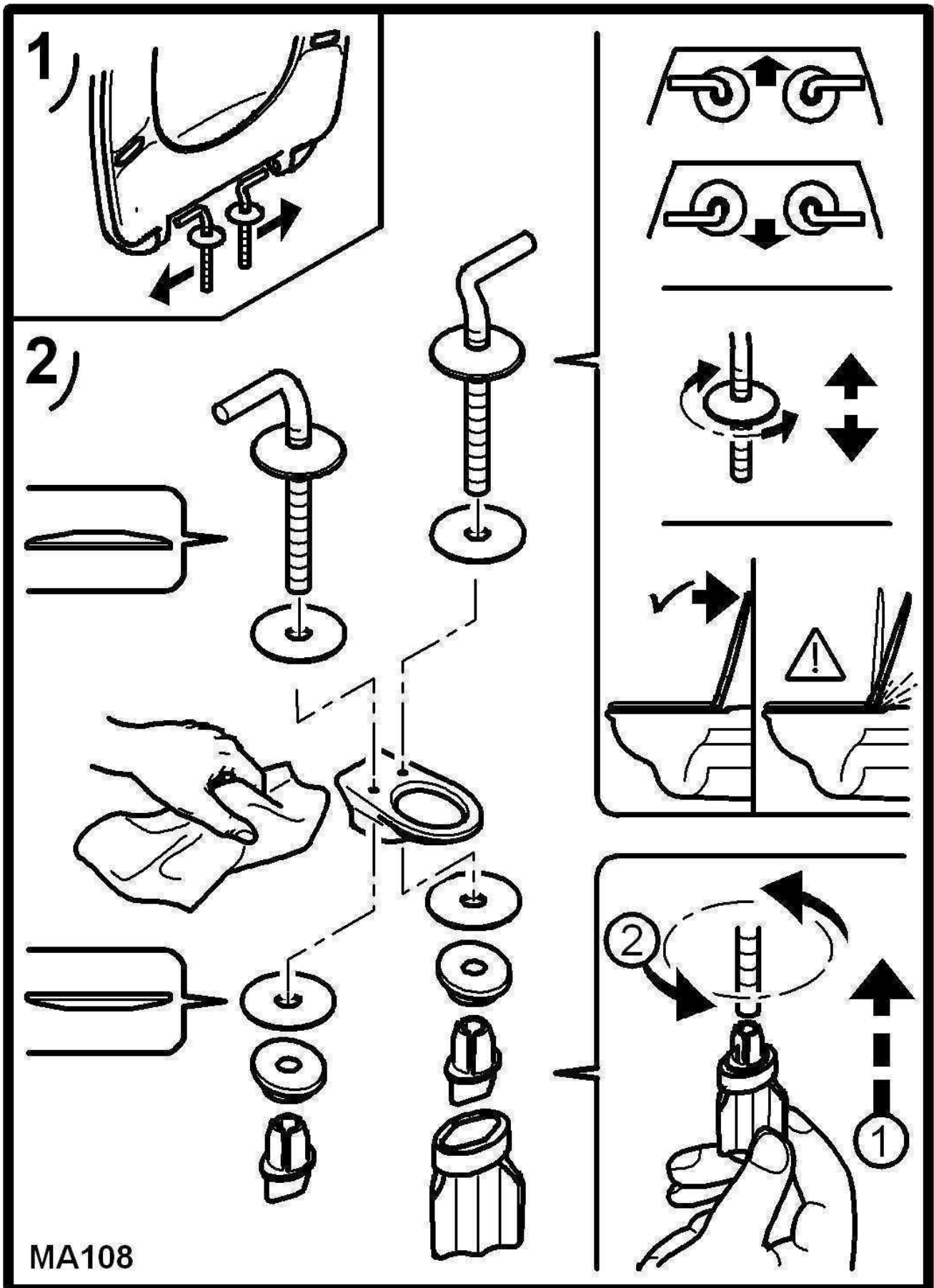
Produkt	Artikel-Nr.	Material	kg
WC-Sitz - ab Jan. 2004	K7053.01	Duroplast	1,55
WC-Sitz - bis Dezember 2003 - siehe Seite von K702601 und K703001 		Duroplast	1,90

der Sitz wurde geliefert in weiss (01), manhattan (06), bahamabeige (11), edelweiss (16), pergamon (27), natura (71), ägäis (90).



Pos.	Bezeichnung	Ersatzteil-Nr.	Liefermenge
1	Scharnier kpl. für Sitz K7053.. ab 01/04	K7310BJ	2 Scharniere

Pos.	Bezeichnung	Ersatzteil-Nr.	Liefermenge
	Puffer-Set kompl.	K785401	
	Puffer-Deckel		2 Stück
	Puffer-Sitzring		4 Stück



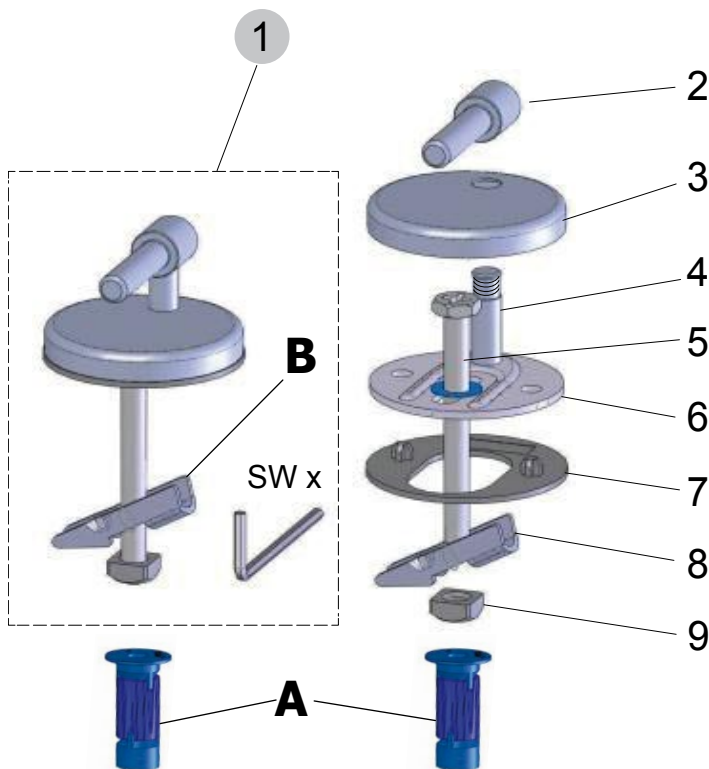
für folgende Ausführungen:

XXXXXXXXXXXXXXXXXXXXX
 XXXXXXXXXXXXXXXXXXXXX

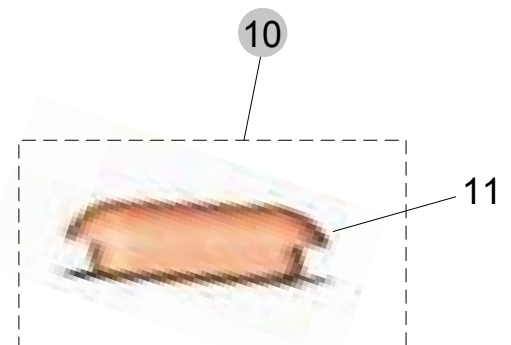


Produkt	Artikel-Nr.	Material	kg
WC-Sitzring	K706001	Duroplast	0,90

nur Sitzring

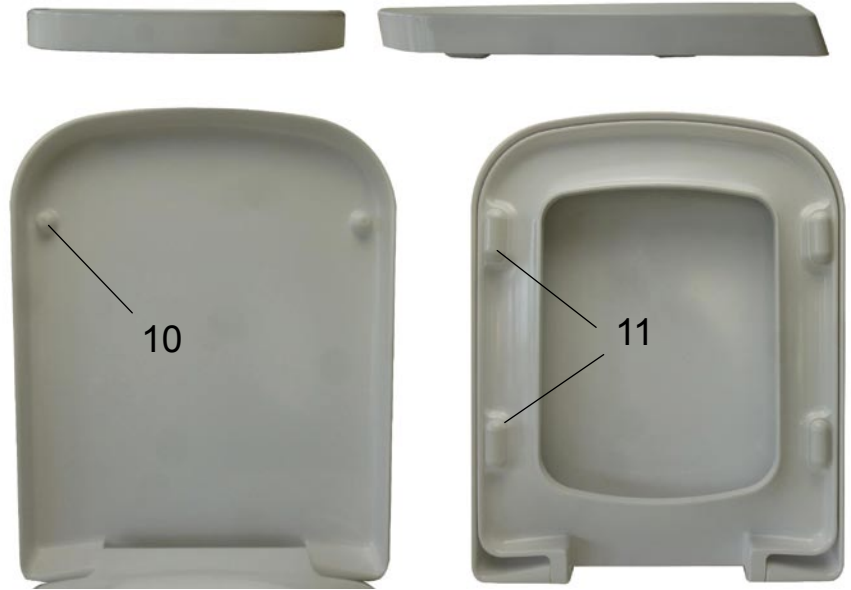


Scharnier-Set mit Befestigung **A** für Keramik mit Sackloch und mit Kippsdübel-Befestigung **B** für Durchgangsloch in der Keramik.



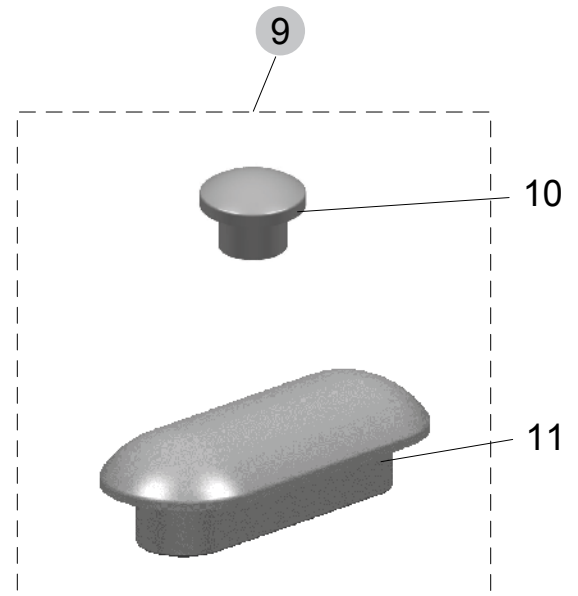
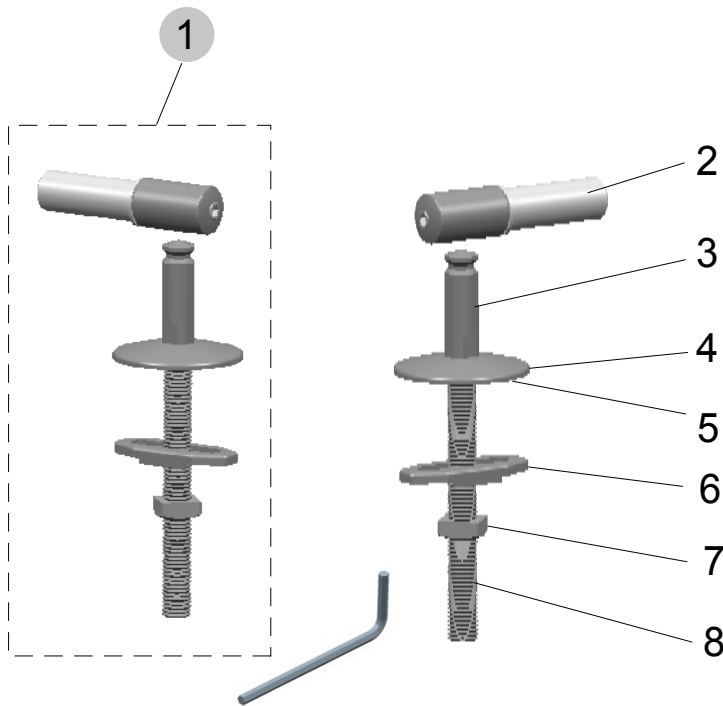
keine Ersatzteilnummer vorhanden!

Pos.	Bezeichnung	Ersatzteil-Nr.	Liefermenge	Pos.	Bezeichnung	Ersatzteil-Nr.	Liefermenge
1	Scharnier-Set kompl. für Sitz K706001	EV286AA	2 Scharniere	10	Puffer-Sitzring	K785401	4 Stück



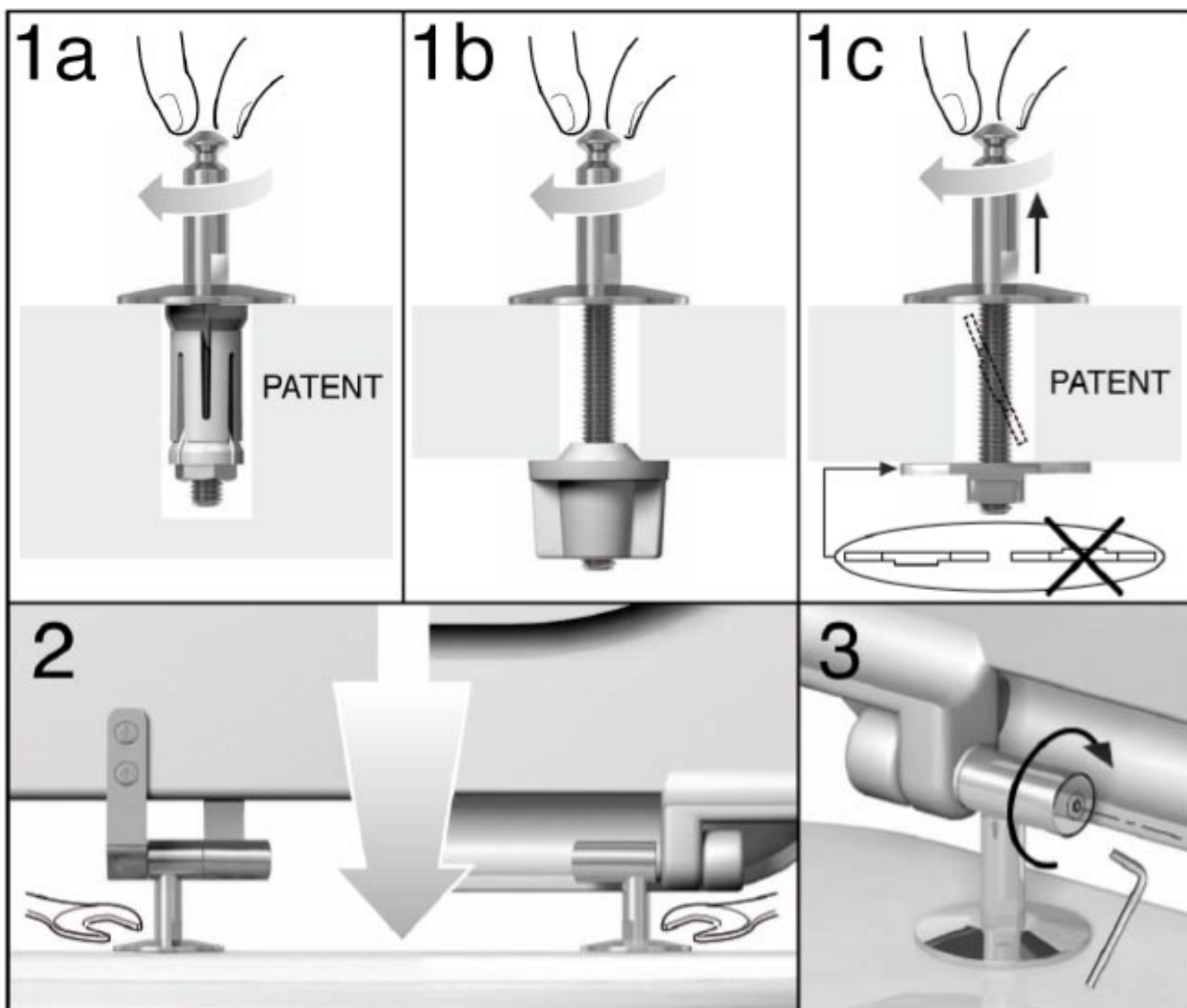
für folgende Ausführung:
Wandtiefspülklosett

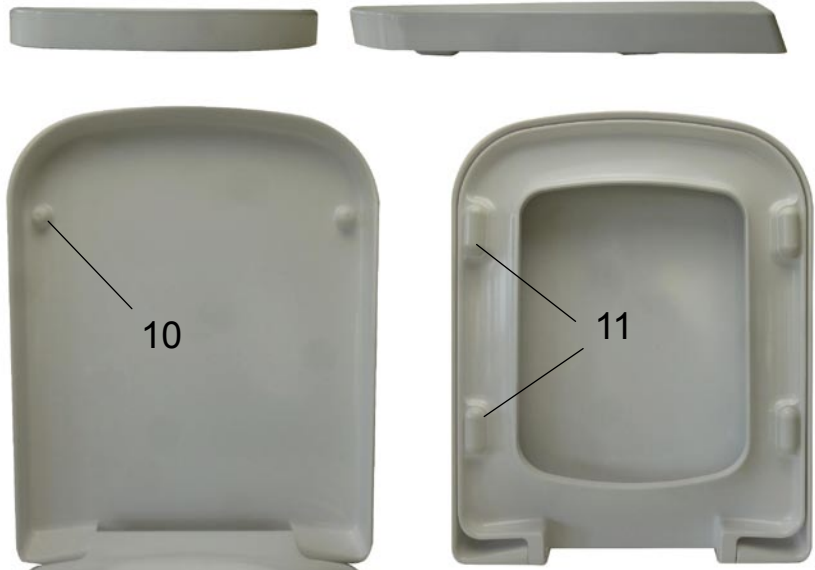
Produkt	Artikel-Nr.	Material	kg
WC-Sitz	J452201	Duroplast	XXX



Pos.	Bezeichnung	Ersatzteil-Nr.	Liefermenge
1	Scharnier-Set kompl. ab 10/2010	J4765BJ	2 Scharniere
1	Scharnier-Set kompl. bis 09/2010	J4555BJ	2 Scharniere

Pos.	Bezeichnung	Ersatzteil-Nr.	Liefermenge
9	Puffer-Set kompl.	J402000	siehe 10+11
10	Puffer-Deckel		2 Stück
11	Puffer-Sitzring		4 Stück

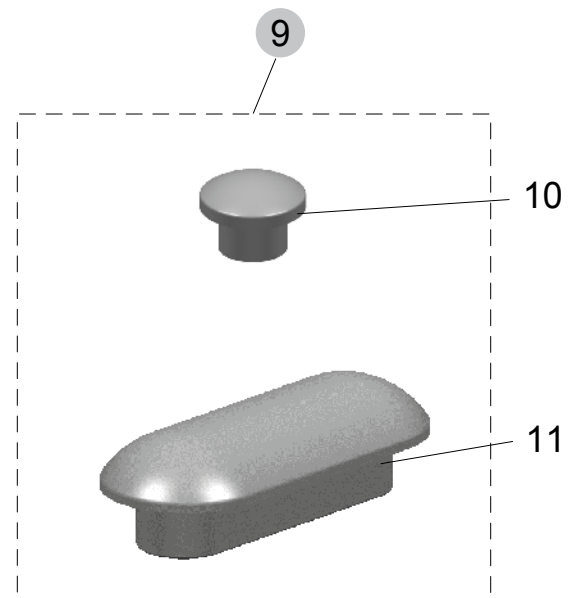
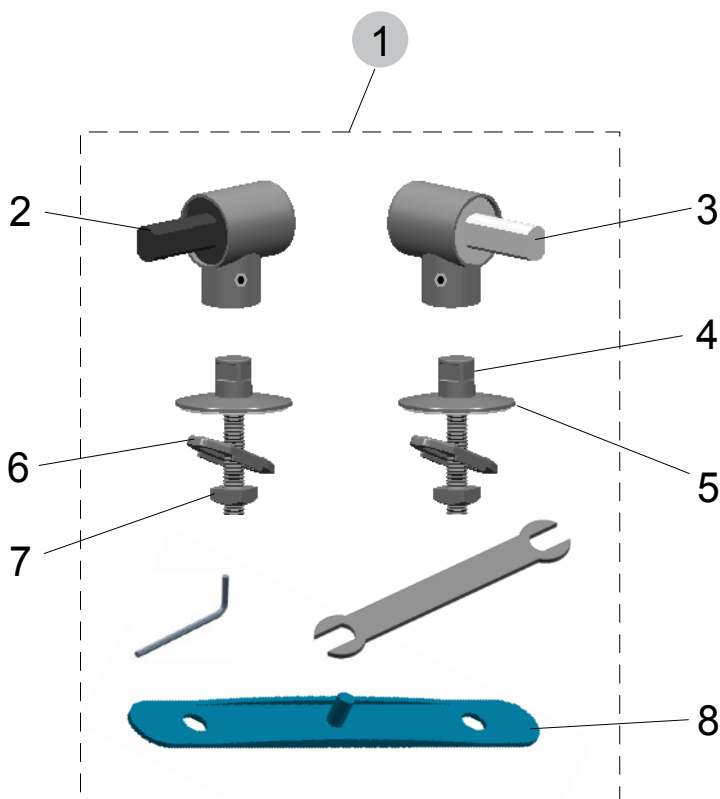




für folgende Ausführung:
Wandtiefspülklosett

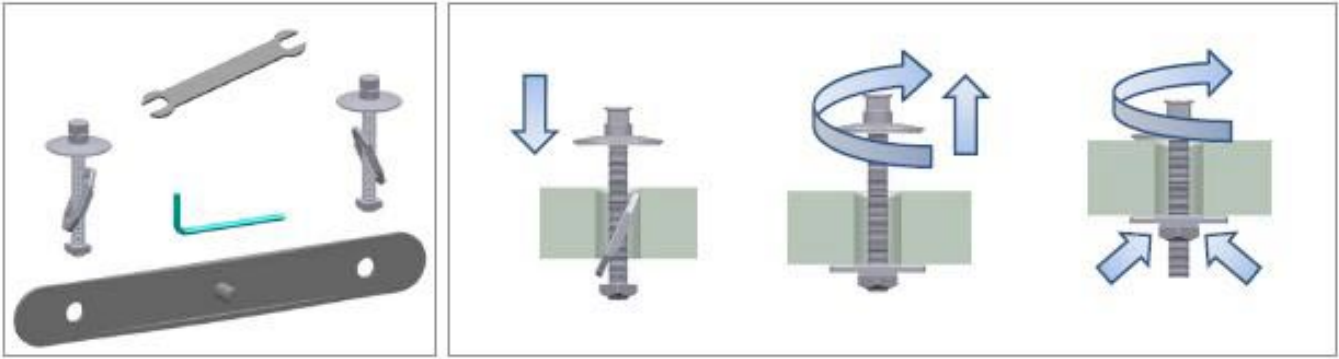
Produkt	Artikel-Nr.	Material	kg
WC-Sitz Softclosing	J469701	Duroplast	XXX

Softclosing



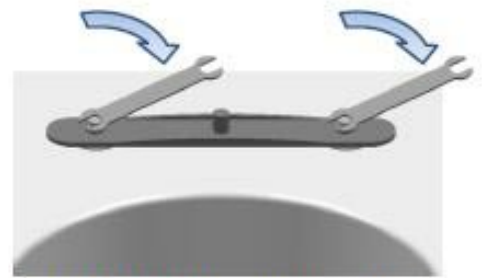
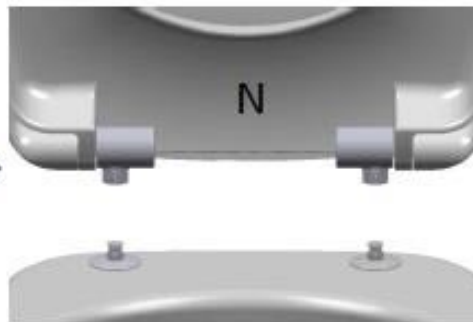
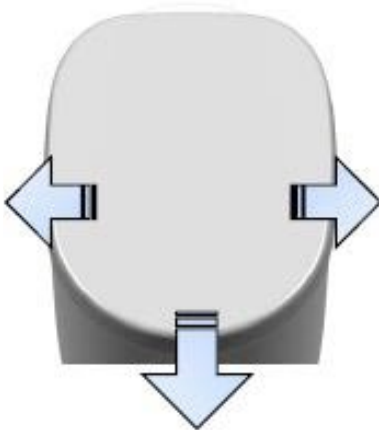
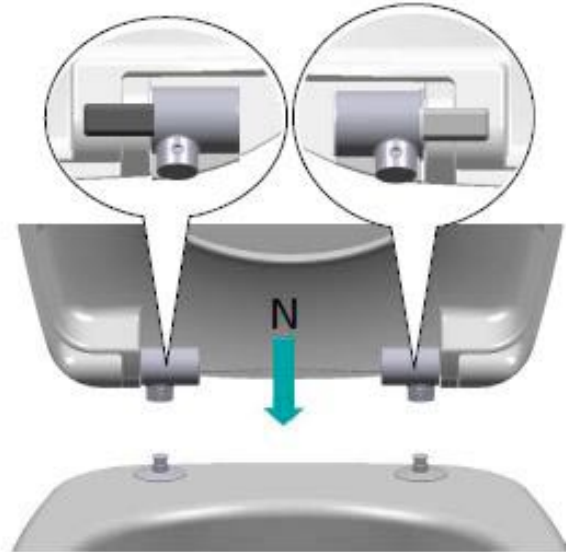
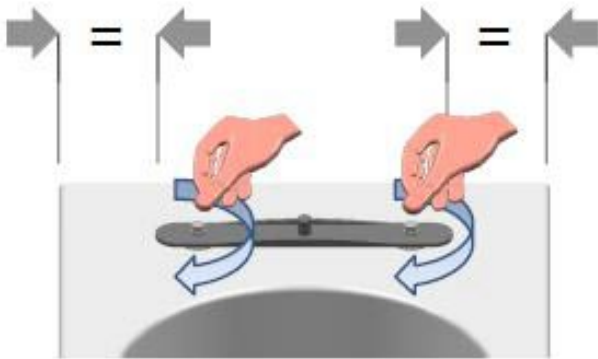
Pos.	Bezeichnung	Ersatzteil-Nr.	Liefermenge
1	Scharnier-Set für Sitz J469701	T2326BJ	2 Scharniere

Pos.	Bezeichnung	Ersatzteil-Nr.	Liefermenge
9	Puffer-Set kompl.	J402000	siehe 10+11
10	Puffer-Deckel		2 Stück
11	Puffer-Sitzring		4 Stück

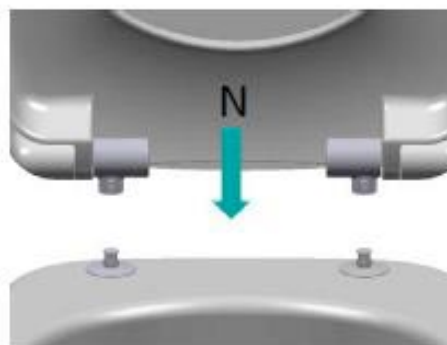


schwarz

weiß



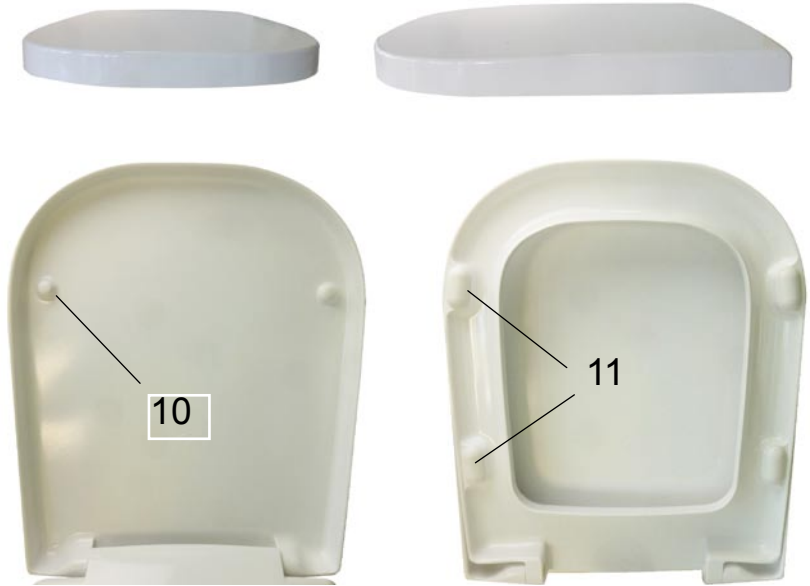
fest anziehen





für folgende Ausführungen:

- Wandtiefspülklosett
- Standtiefspülklosett
- Standtiefspülkombination



Produkt

WC-Sitz

Artikel-Nr.

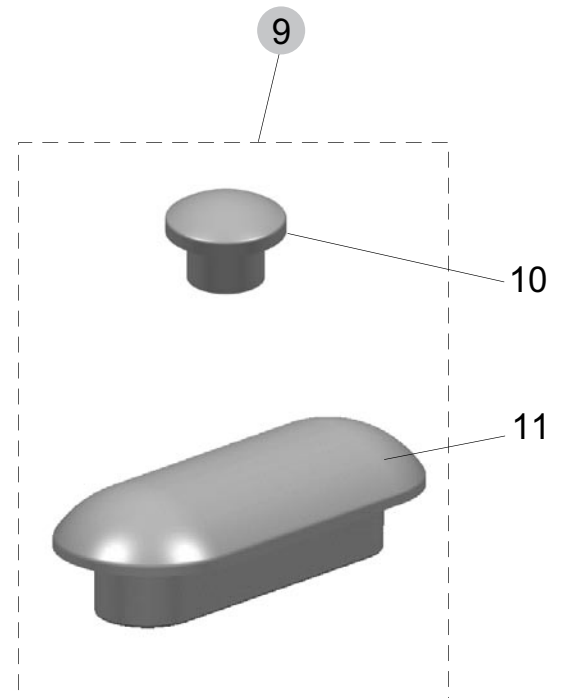
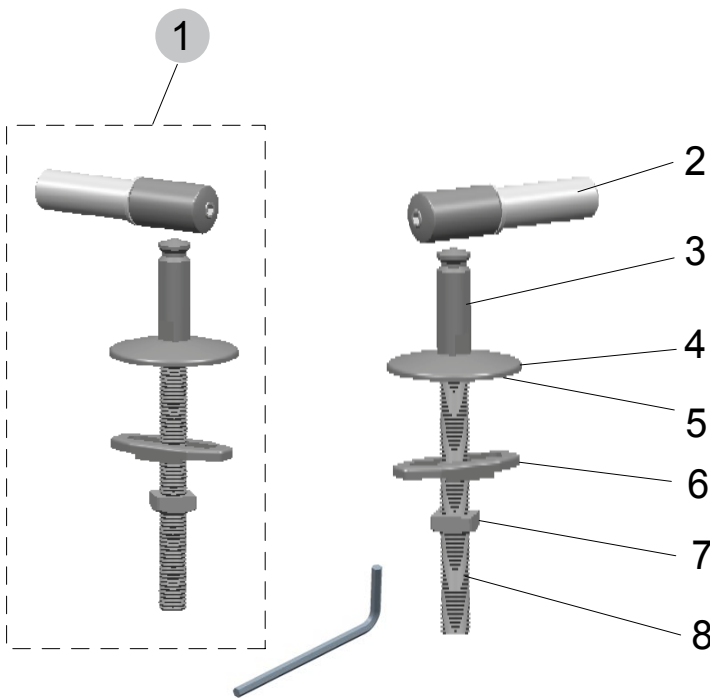
T639101

Material

Duroplast

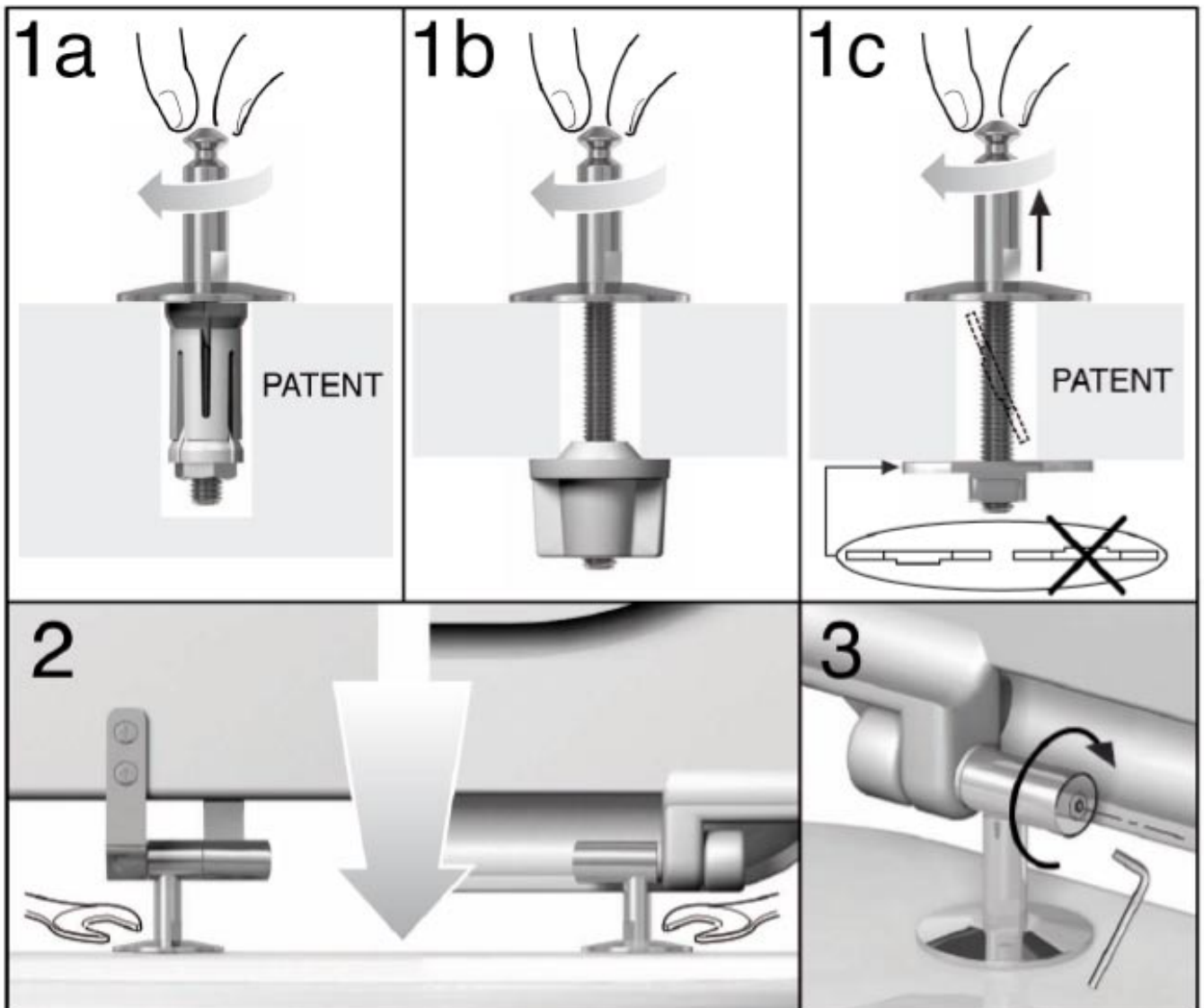
kg

2,60



Pos.	Bezeichnung	Ersatzteil-Nr.	Liefermenge
1	Scharnier-Set kompl. für Sitz T639101	J4765BJ	2 Scharniere

Pos.	Bezeichnung	Ersatzteil-Nr.	Liefermenge
9	Puffer-Set kompl.	J476800	siehe 10+11
10	Puffer-Deckel		2 Stück
11	Puffer-Sitzring		4 Stück

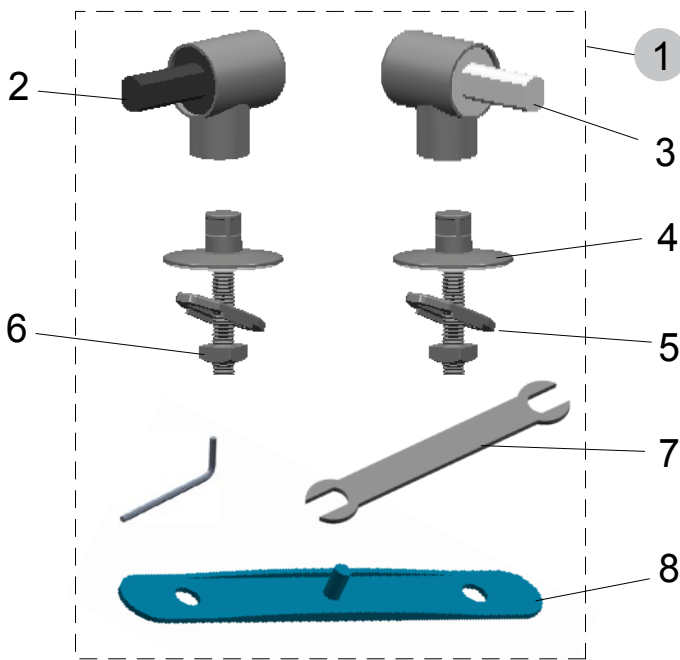




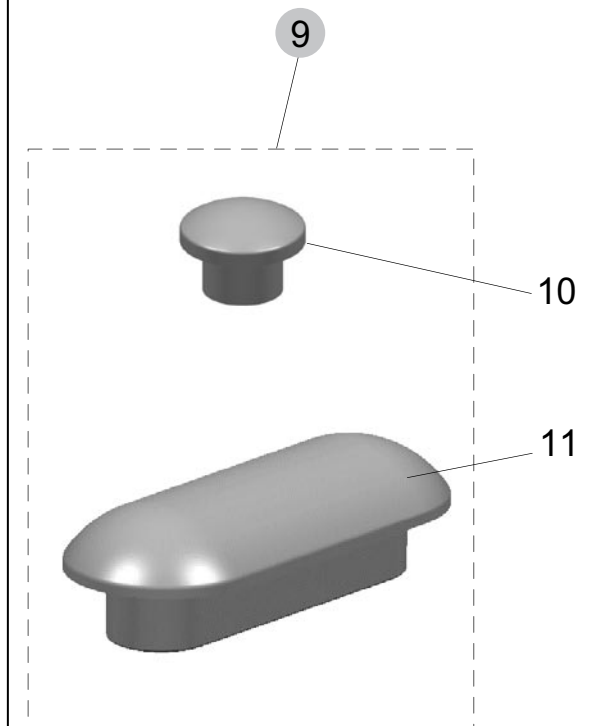
für folgende Ausführungen:

- Wandtiefspülklosett
- Standtiefspülklosett
- Standtiefspülkombination

Produkt	Artikel-Nr.	Material	kg
WC-Sitz Softclosing	T639201	Duroplast	2,70



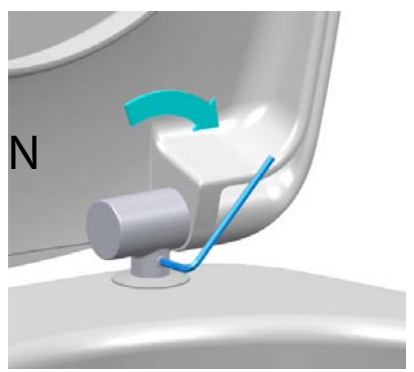
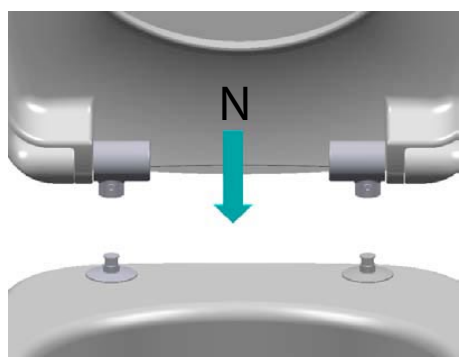
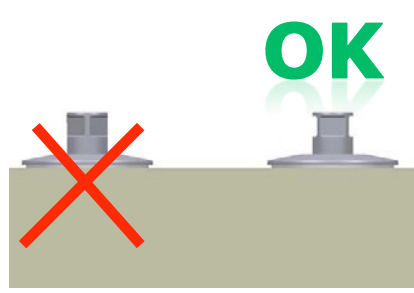
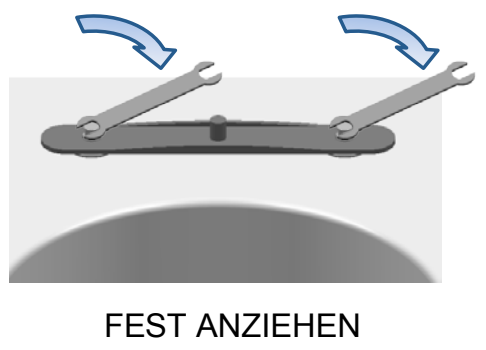
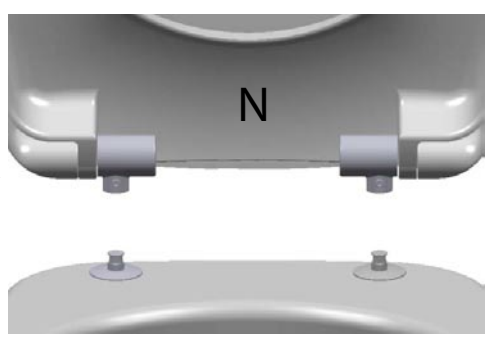
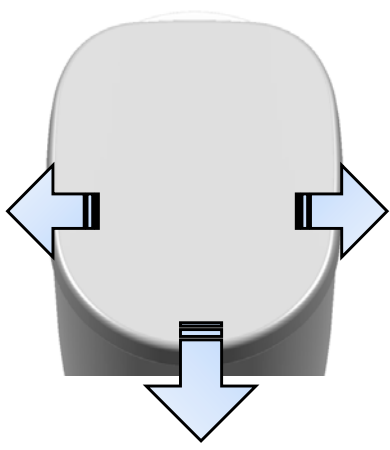
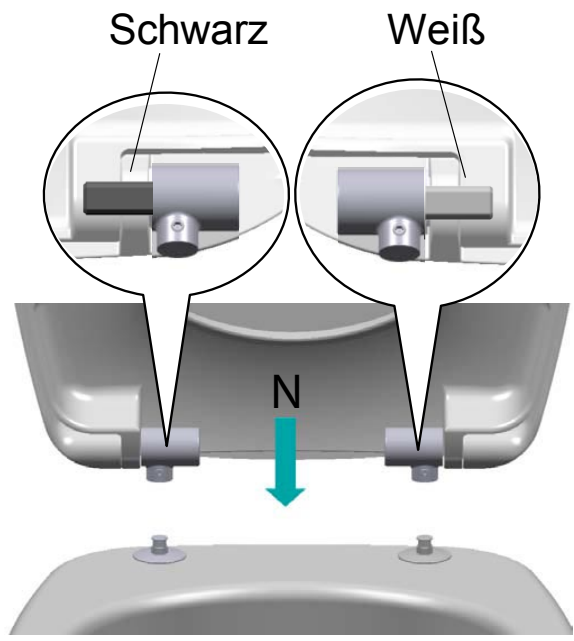
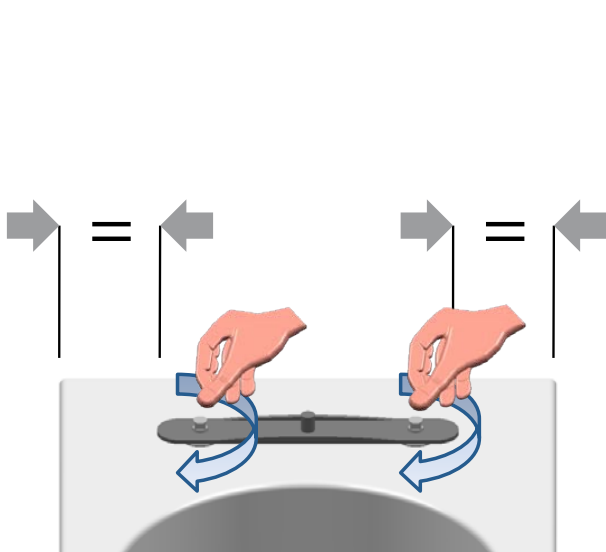
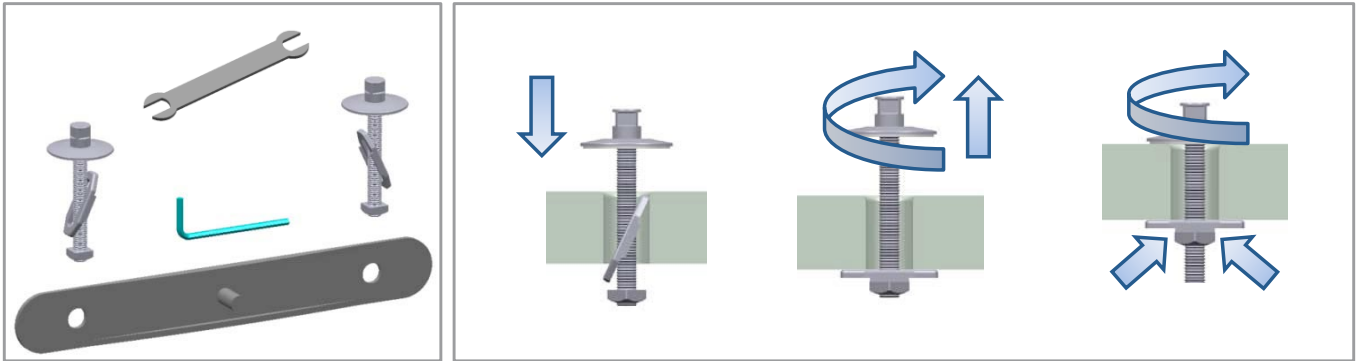
Softclosing



Neues Scharnier (Messing verchromt) passt nicht auf den alten Sitz.
 Altes Scharnier (Edelstahl) nicht auf den neueren Sitz!
 Das neue Scharnier ist größer (Ø), dadurch wurde der Sitz geändert.

Pos.	Bezeichnung	Ersatzteil-Nr.	Liefermenge
1	Scharnier-Set kompl. ab 1. Sept. 2012	T2326BJ	2 Scharniere
1	Scharnier-Set kompl. bis 31. Aug. 2012	T4766BJ	2 Scharniere

Pos.	Bezeichnung	Ersatzteil-Nr.	Liefermenge
9	Puffer-Set kompl.	J476800	siehe 10+11
10	Puffer-Deckel		2 Stück
11	Puffer-Sitzring		4 Stück





für folgende Ausführungen:

- Wandtiefspülklosett
- Standtiefspülklosett
- Standtiefspülkombination

Produkt

WC-Sitz flat

Artikel-Nr.

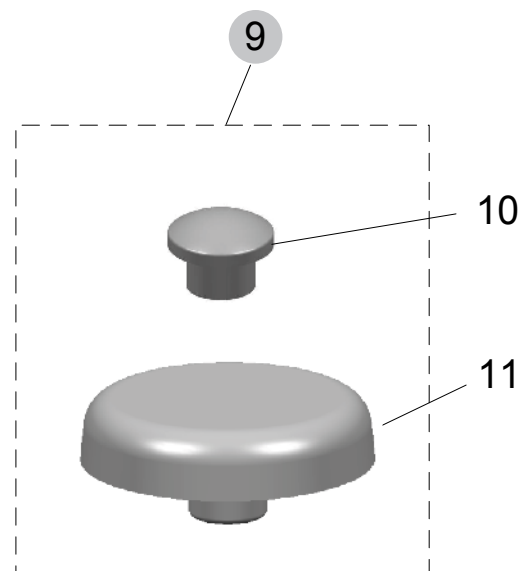
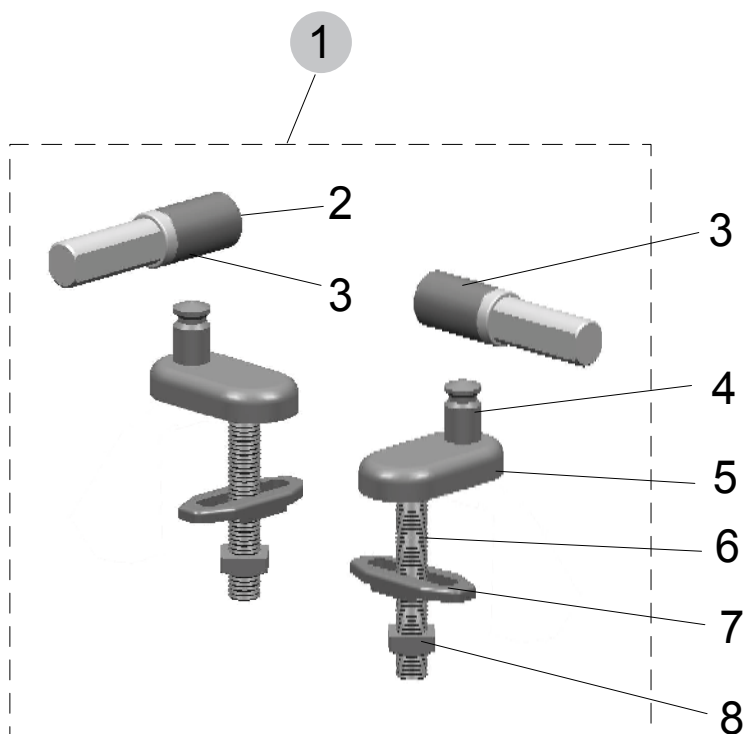
T661401

Material

Duroplast

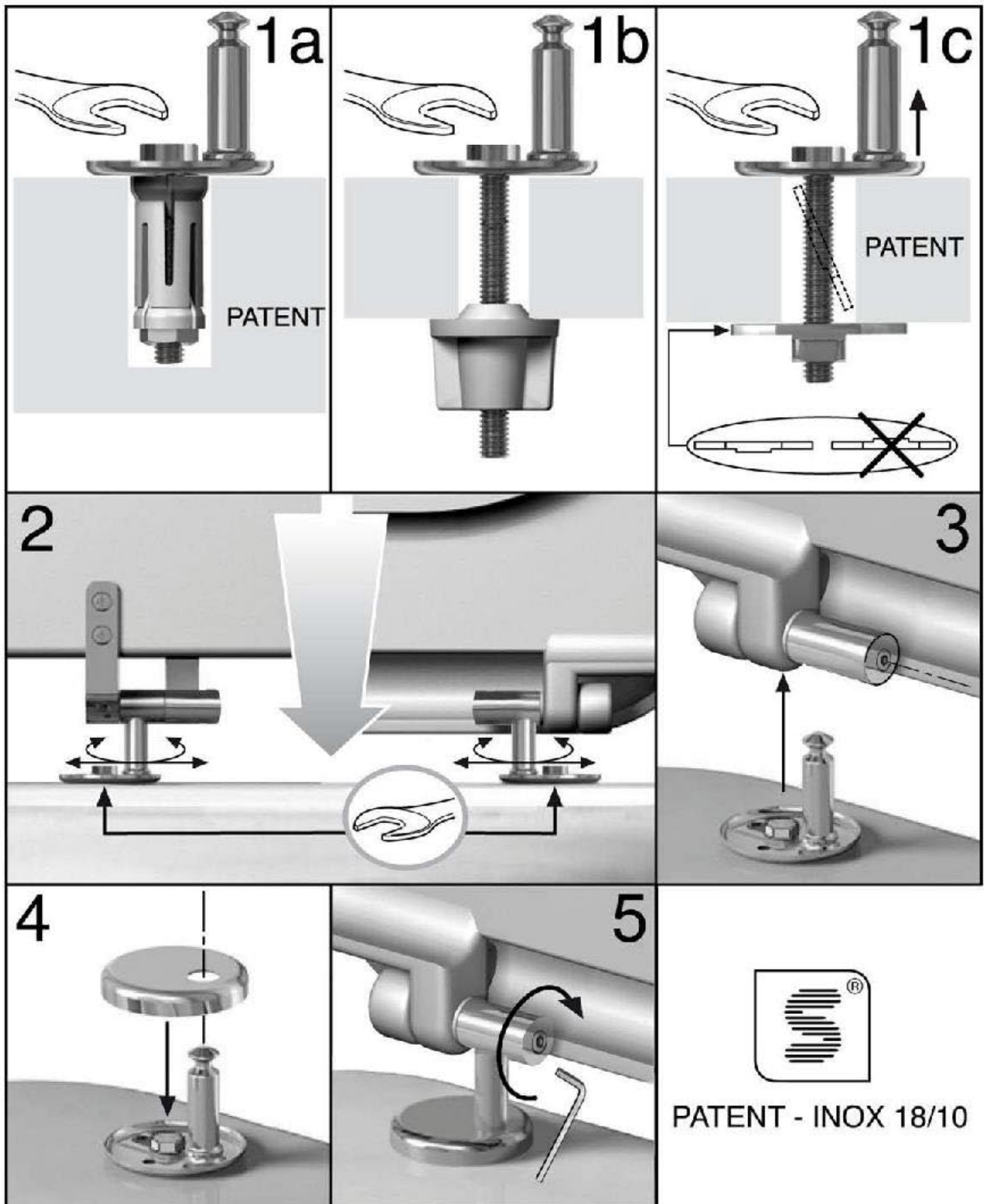
kg

2,55



Pos.	Bezeichnung	Ersatzteil-Nr.	Liefermenge
1	Scharnier-Set kompl. ab 1. Sept. 2012	TV 109AA	2 Scharniere

Pos.	Bezeichnung	Ersatzteil-Nr.	Liefermenge
9	Puffer-Set kompl.	TV10767	siehe 10+11
10	Puffer-Deckel		2 Stück
11	Puffer-Sitzring		4 Stück



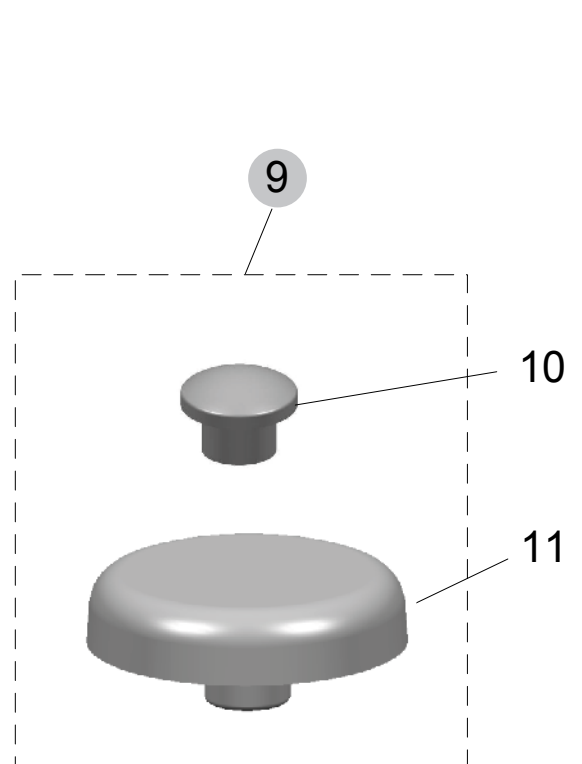
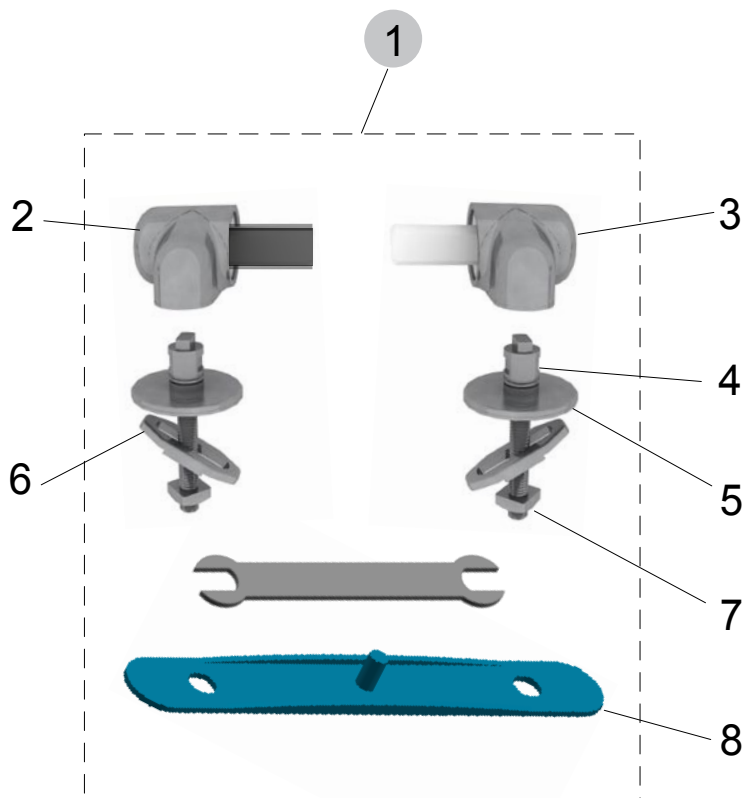


für folgende Ausführungen:

- Wandtiefspülklosett
- Standtiefspülklosett
- Standtiefspülkombination

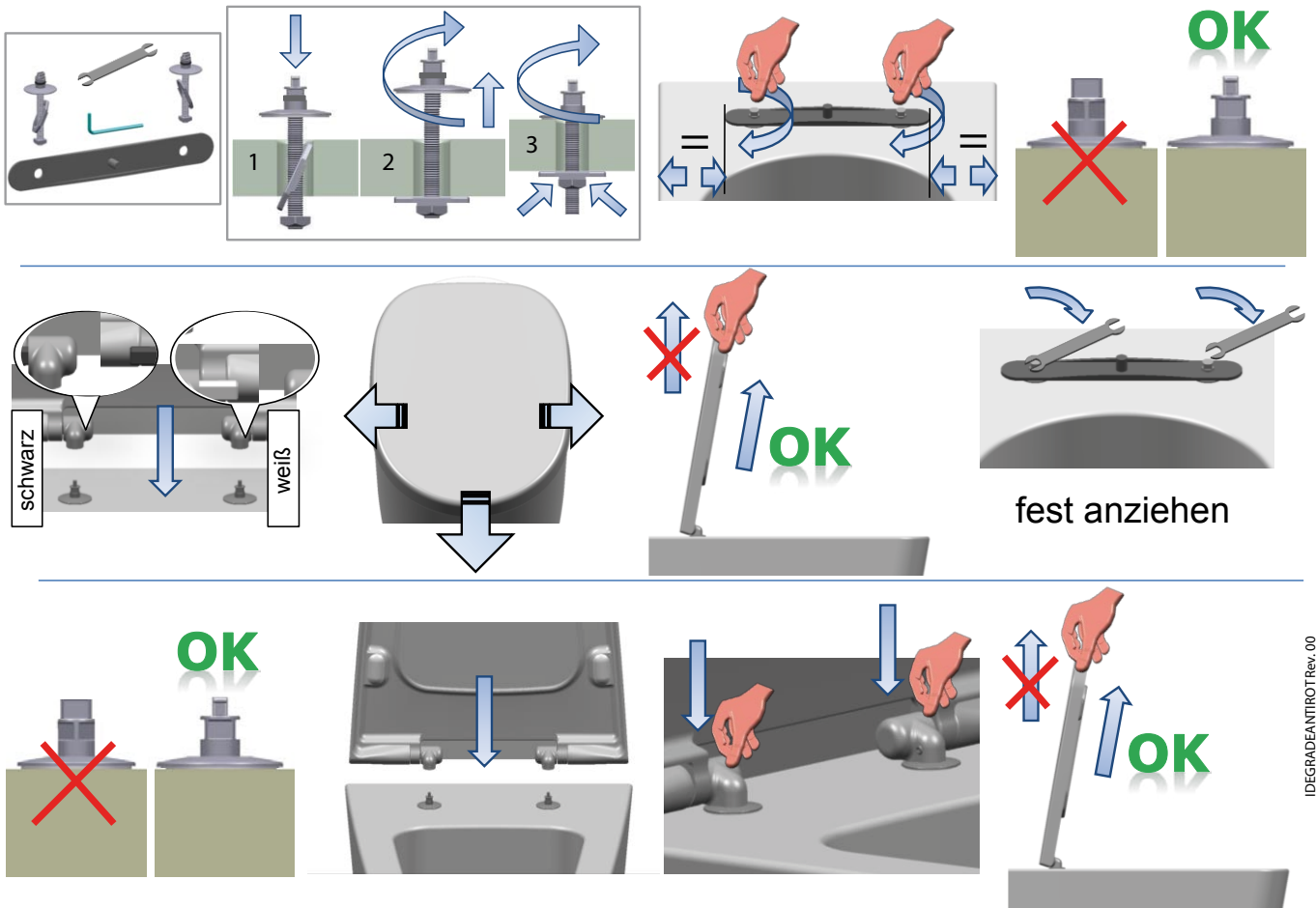
Produkt	Artikel-Nr.	Material	kg
WC-Sitz flat Softclosing	T661501	Duroplast	2,70

Softclosing

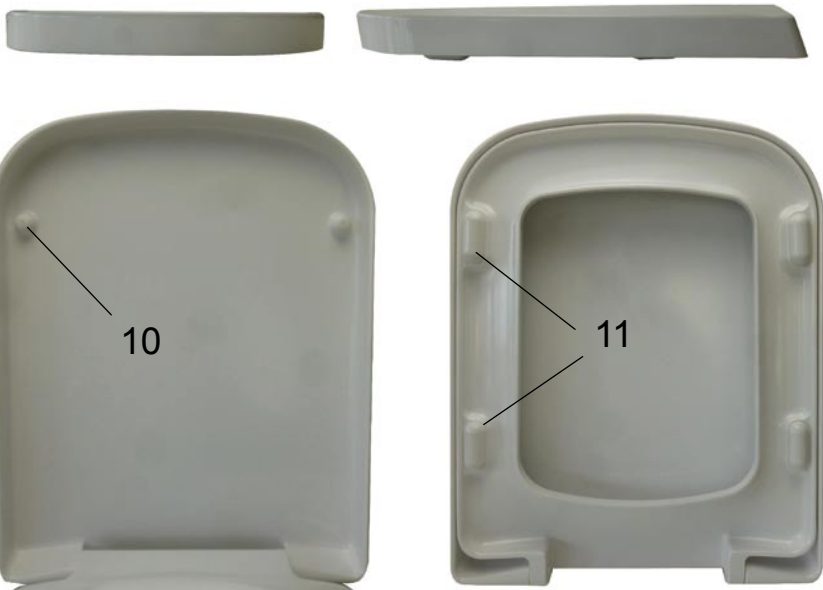


Pos.	Bezeichnung	Ersatzteil-Nr.	Liefermenge
1	Scharnier-Set für Sitz T661501	TV111AA	2 Scharniere

Pos.	Bezeichnung	Ersatzteil-Nr.	Liefermenge
9	Puffer-Set kompl.	TV10767	siehe 10+11
10	Puffer-Deckel		2 Stück
11	Puffer-Sitzring		4 Stück

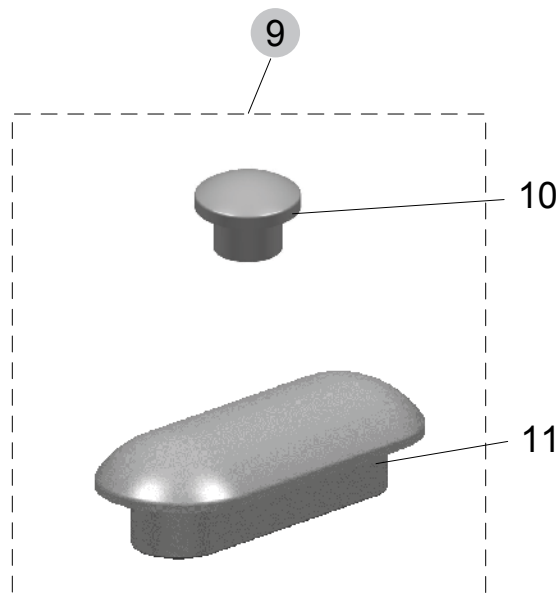
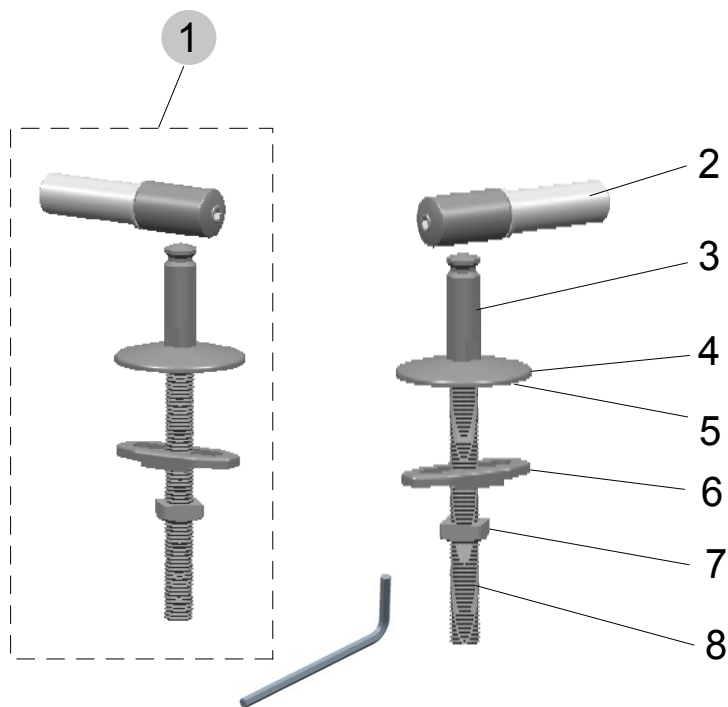


IDEGRADEANTROT Rev. 00



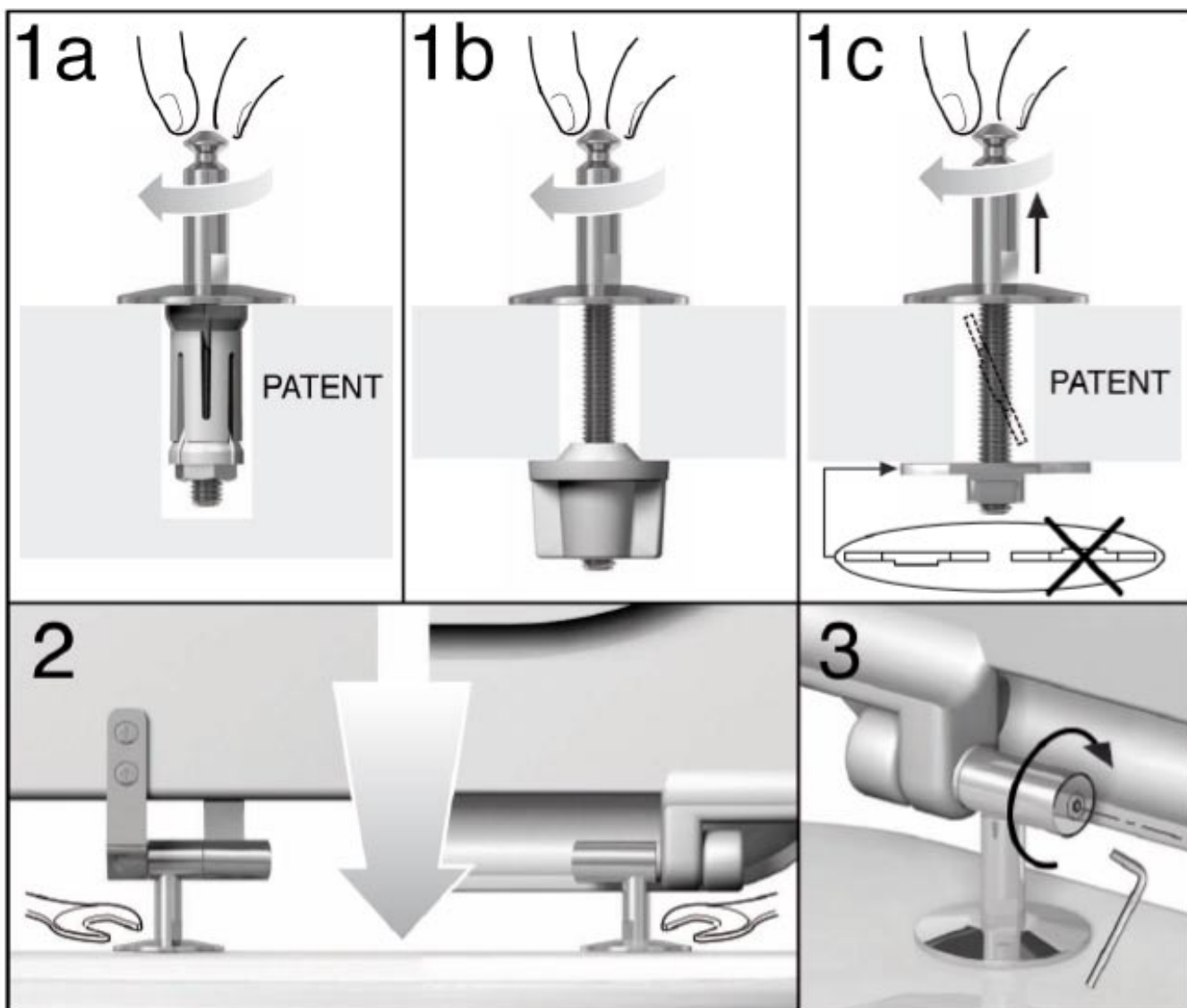
für folgende Ausführung:
Wandtiefspülklosett

Produkt	Artikel-Nr.	Material	kg
WC-Sitz	J452201	Duroplast	2,65



Pos.	Bezeichnung	Ersatzteil-Nr.	Liefermenge
1	Scharnier-Set kompl. ab 10/2010	J4765BJ	2 Scharniere
1	Scharnier-Set kompl. bis 09/2010	J4555BJ	2 Scharniere

Pos.	Bezeichnung	Ersatzteil-Nr.	Liefermenge
9	Puffer-Set kompl.	J402000	siehe 10+11
10	Puffer-Deckel		2 Stück
11	Puffer-Sitzring		4 Stück

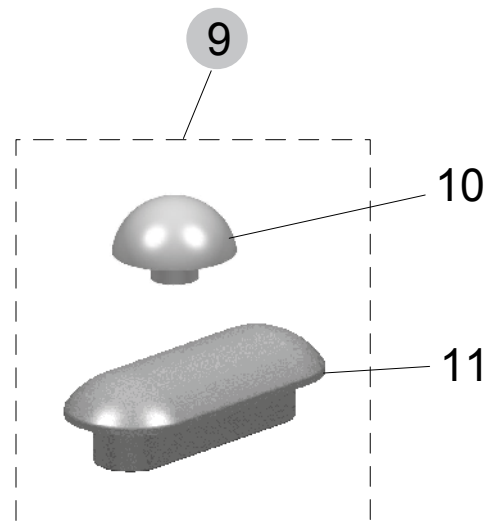
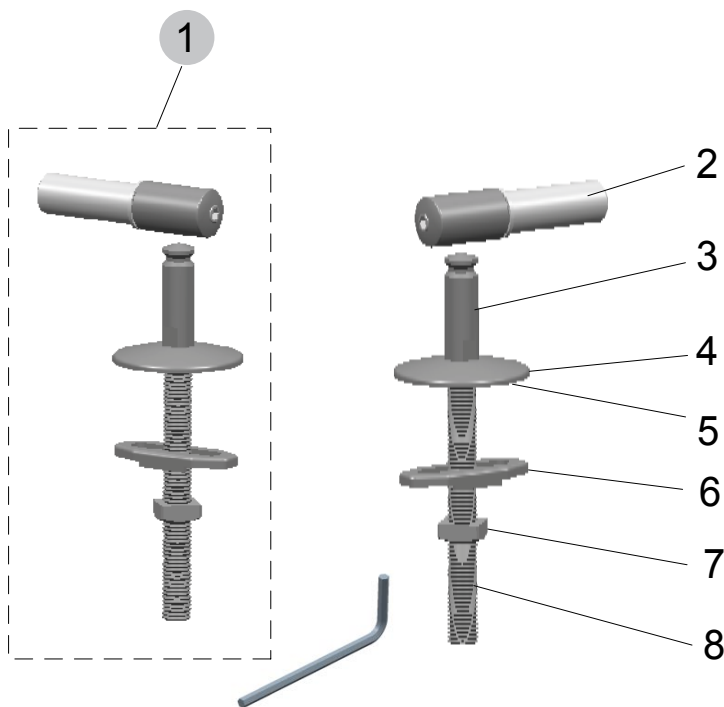




für folgende Ausführungen:

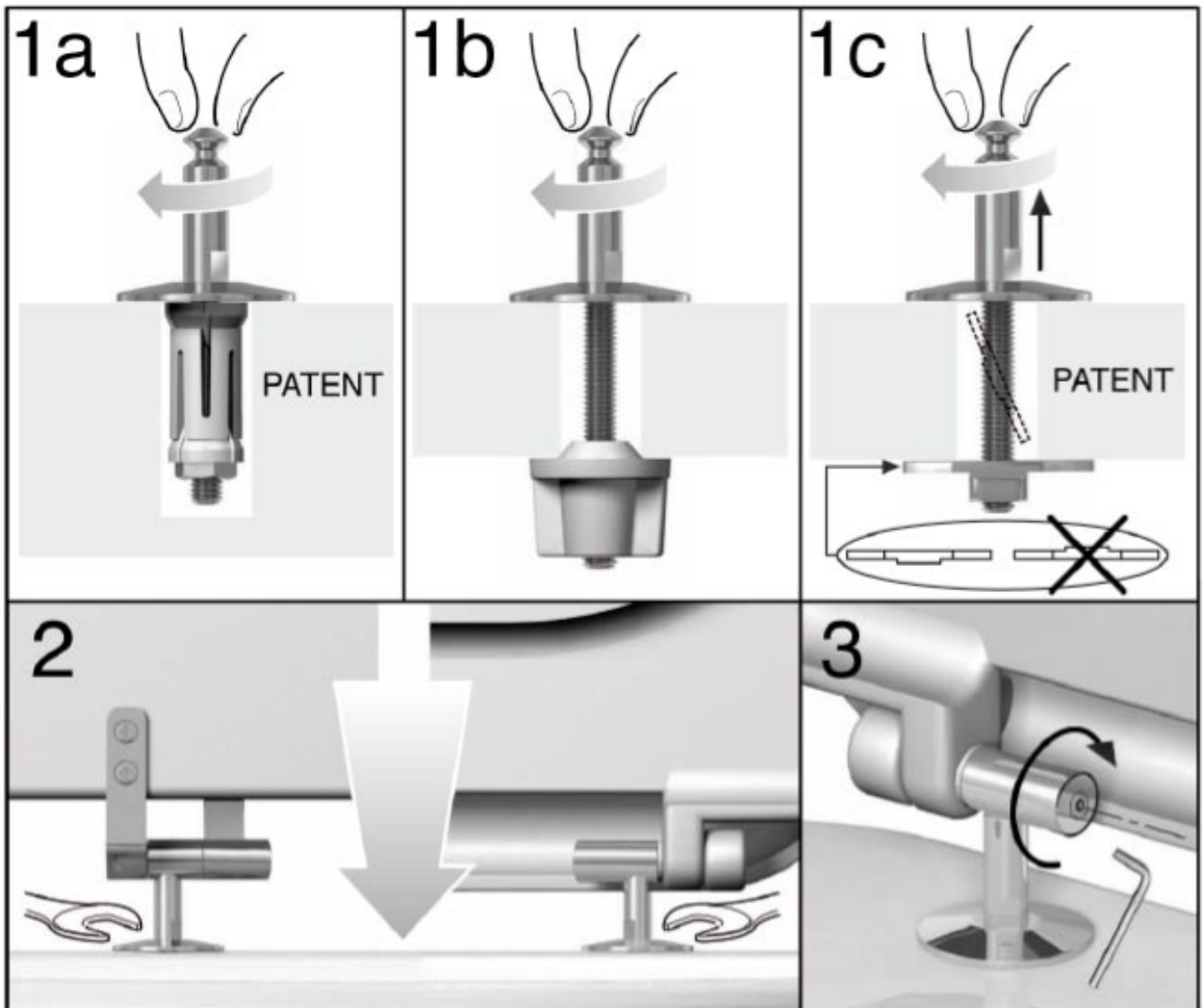
- Wandtiefspülklosett
- Standtiefspülklosett
- Standtiefspülklosett-Kombination

Produkt	Artikel-Nr.	Material	kg
WC-Sitz	K704701	Duroplast	2,85



Pos.	Bezeichnung	Ersatzteil-Nr.	Liefermenge
1	Scharnier-Set für Sitz K704701	K7288AA	2 Scharniere

Pos.	Bezeichnung	Ersatzteil-Nr.	Liefermenge
9	Puffer-Set kompl.	K802401	siehe 10+11
10	Puffer-Deckel		2 Stück
11	Puffer-Sitzring		4 Stück



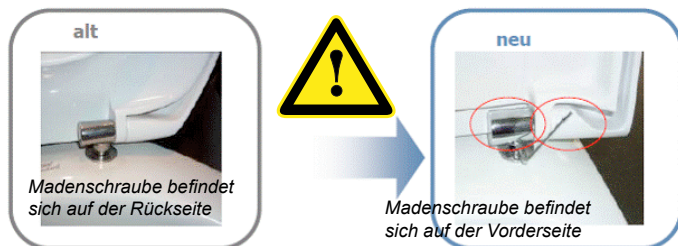
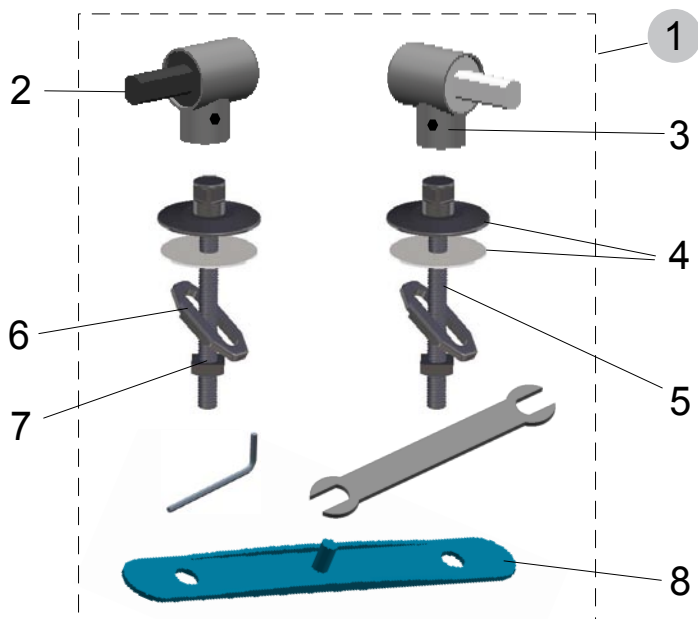


für folgende Ausführungen:

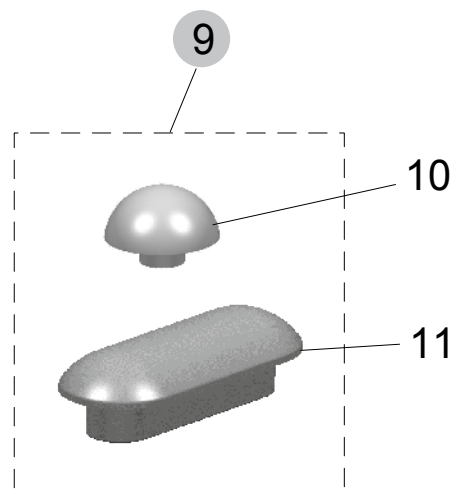
Wandtiefspülklosett, Standtiefspülklosett, Standtiefspülklosett-Kombination

Produkt	Artikel-Nr.	Material	kg
WC-Sitz Softclosing	K706101	Duroplast	2,85

Softclosing

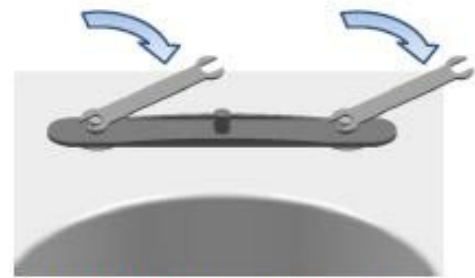
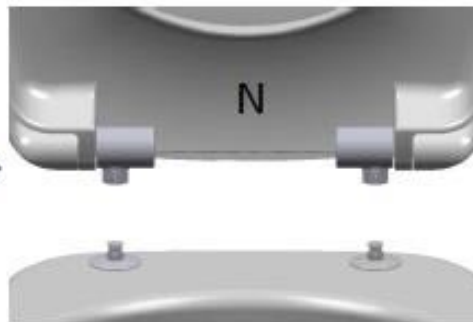
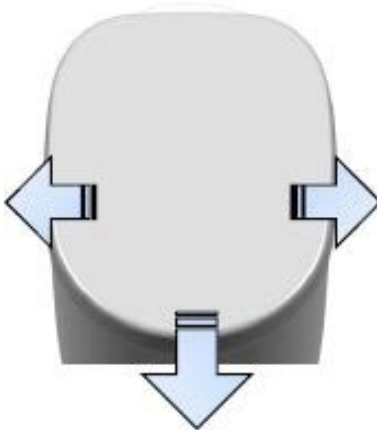
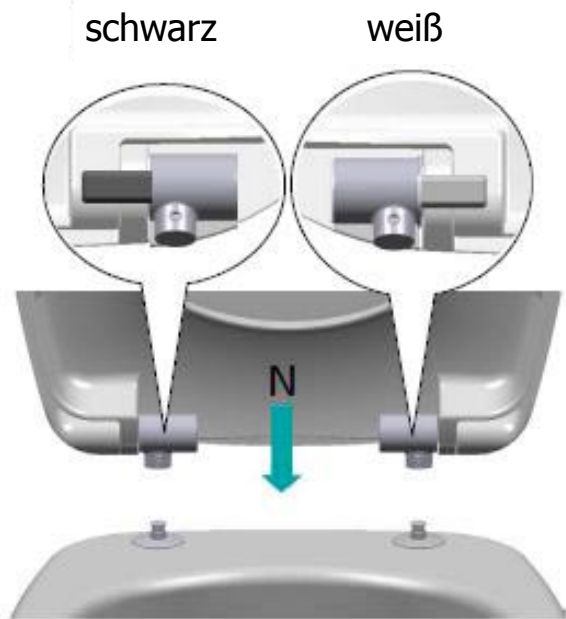
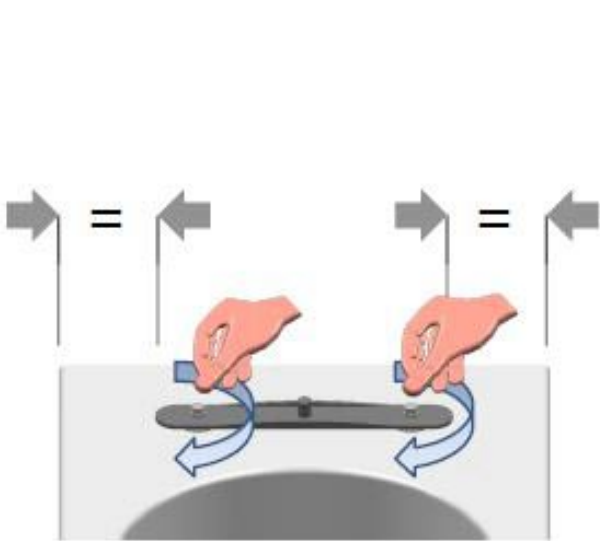
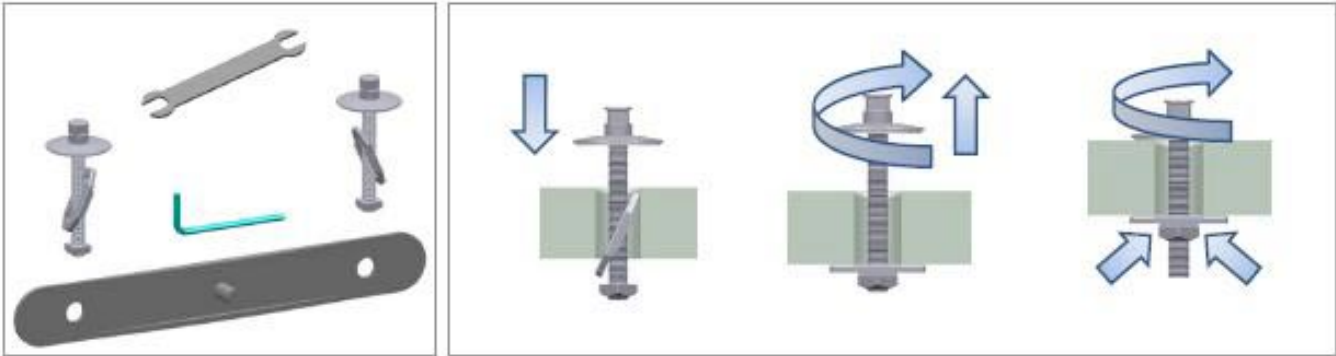


Neues Scharnier (Messing verchromt) passt nicht auf den alten Sitz.
Altes Scharnier (Edelstahl) nicht auf den neueren Sitz!
Das neue Scharnier ist größer (Ø), dadurch wurde der Sitz geändert.



Pos.	Bezeichnung	Ersatzteil-Nr.	Liefermenge
1	Scharnier-Set ab 2011 für Sitz K706101	K1940AA	2 Scharniere
1	Scharnier-Set bis Dezember 2010	K7313AA	2 Scharniere

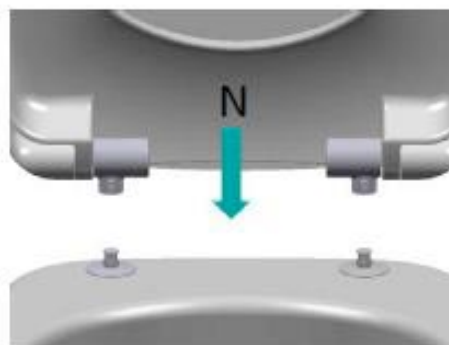
Pos.	Bezeichnung	Ersatzteil-Nr.	Liefermenge
9	Puffer-Set kompl.	K802401	siehe 10+11
10	Puffer-Deckel		2 Stück
11	Puffer-Sitzring		4 Stück



fest anziehen



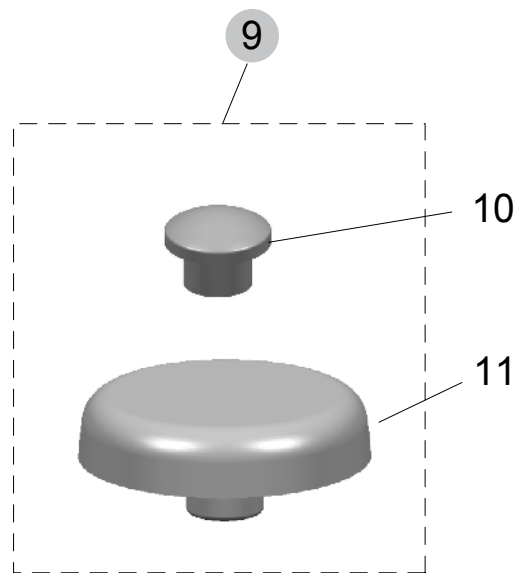
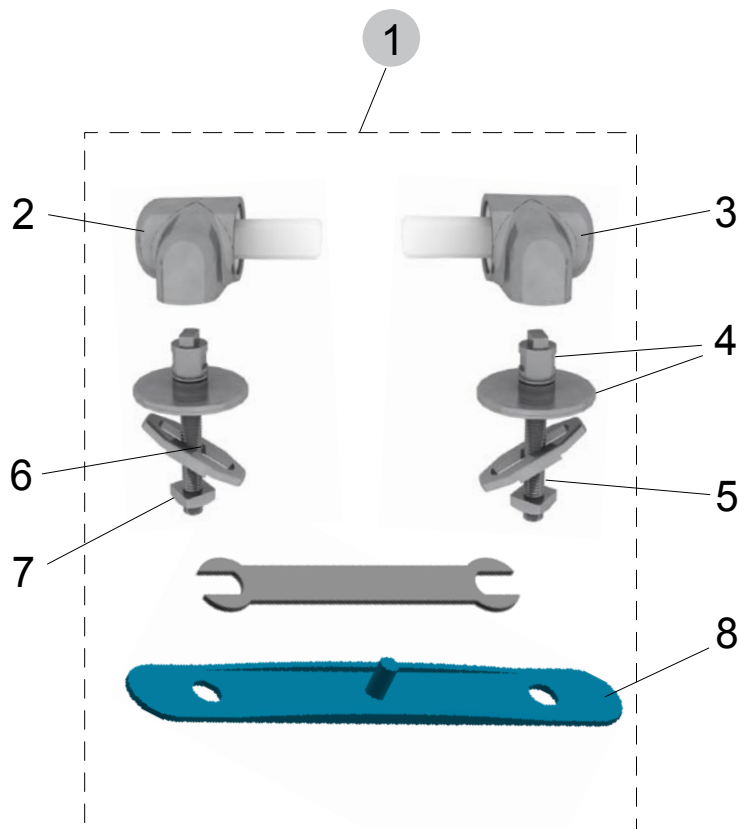
OK





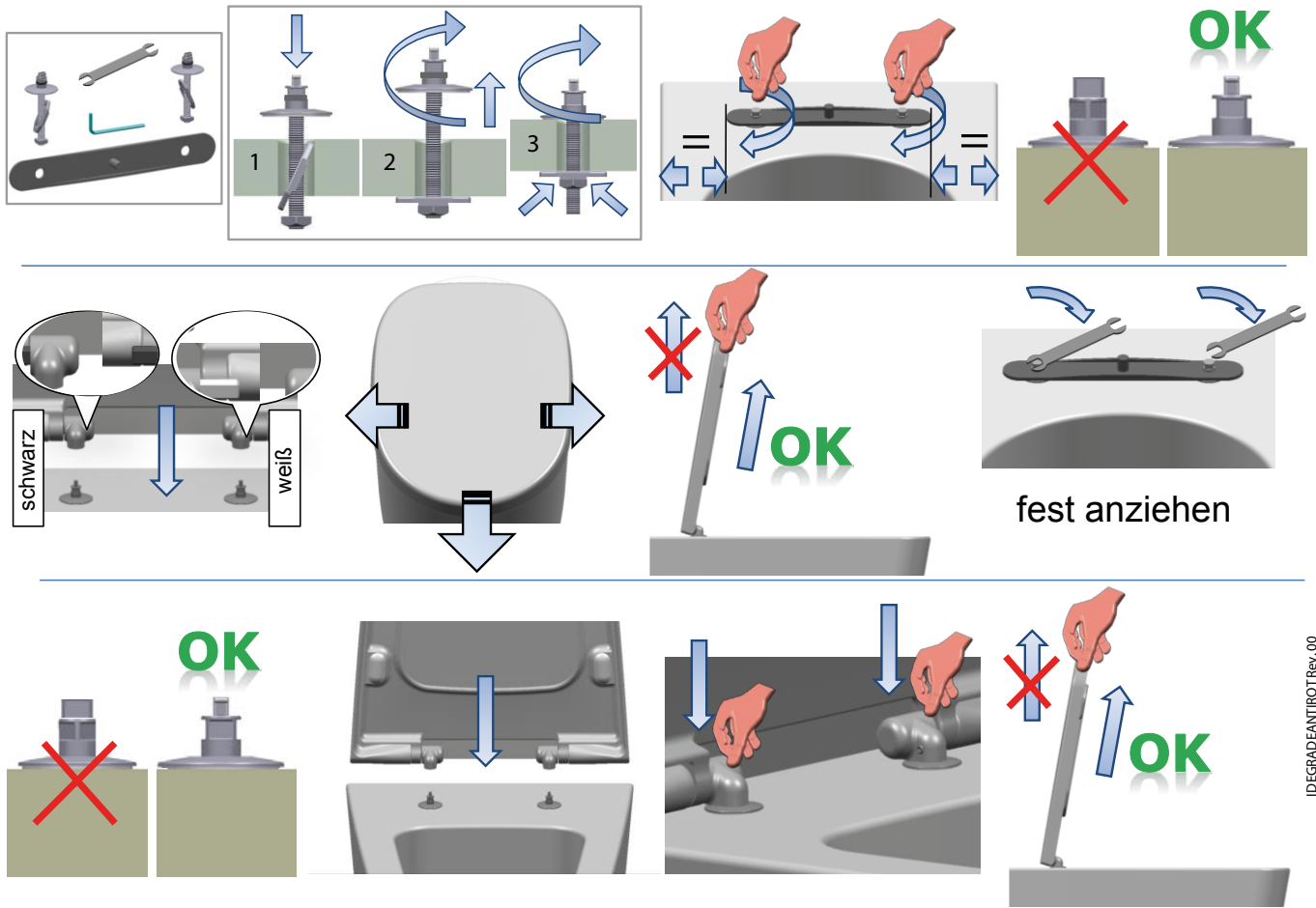
für folgende Ausführungen:
 Wandtiefspülklosett, Standtiefspülklosett, Standtiefspülklosett-Kombination,
 alle Aquablade Varianten von Tonic II

Produkt	Artikel-Nr.	Material	kg
WC-Sitz	K706401	Duroplast	2,75



Pos.	Bezeichnung	Ersatzteil-Nr.	Liefermenge
1	Scharnier-Set für Sitz K706401	TV108AA	2 Scharniere

Pos.	Bezeichnung	Ersatzteil-Nr.	Liefermenge
9	Puffer-Set kompl.	TV10767	siehe 10+11
10	Puffer-Deckel		2 Stück
11	Puffer-Sitzring		4 Stück



IDEGRADEANTIROT Rev.00

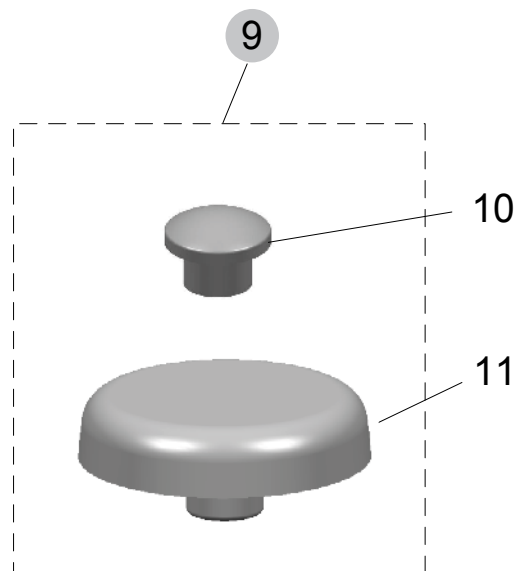
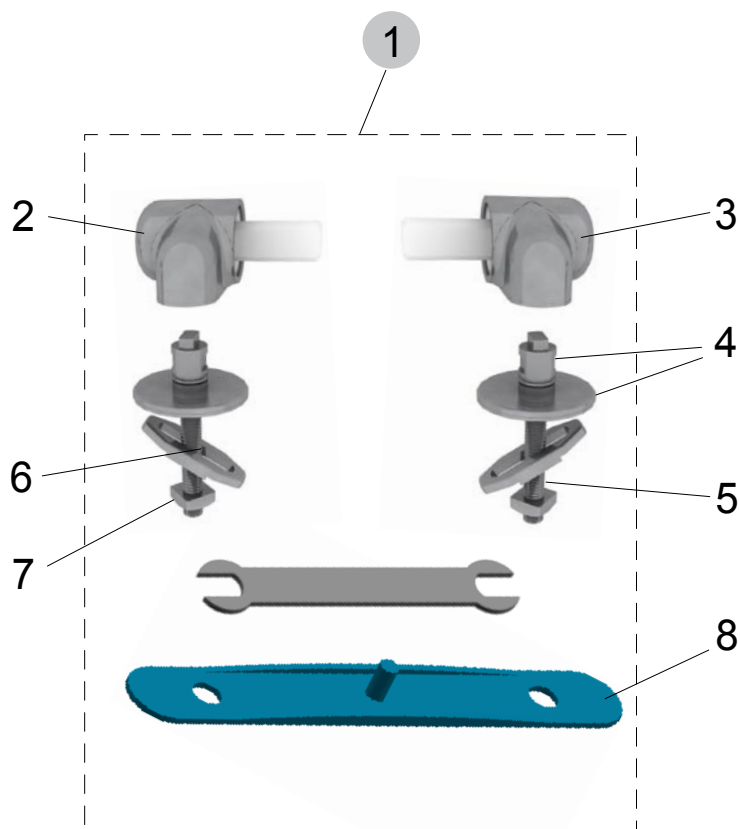


für folgende Ausführungen:

Wandtiefspülklosett, Standtiefspülklosett, Standtiefspülklosett-Kombination, alle Aquablude Varianten von Tonic II

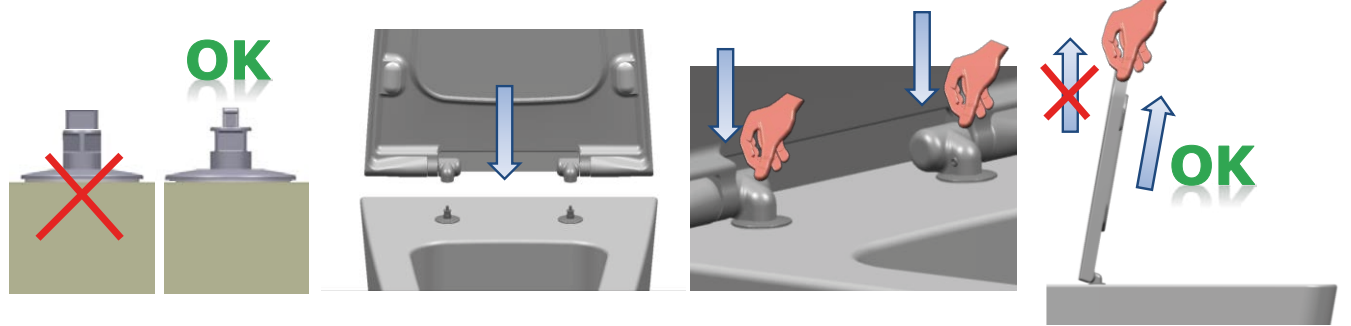
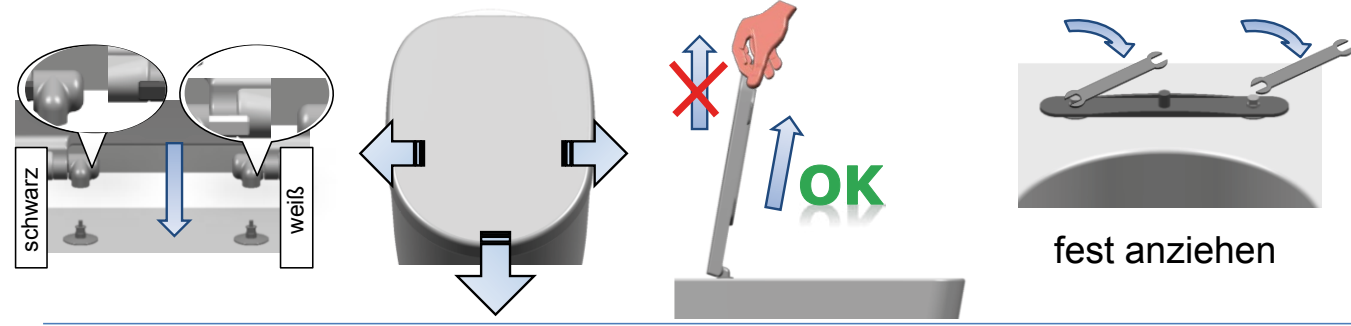
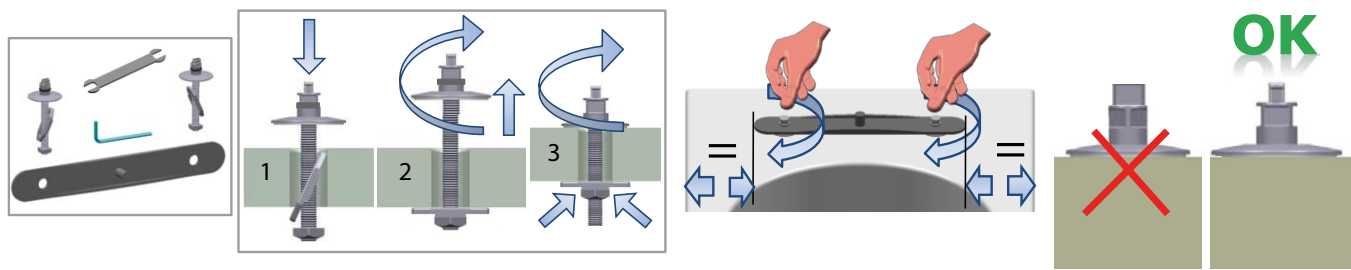
Produkt	Artikel-Nr.	Material	kg
WC-Sitz	K706501	Duroplast	2,75

Softclosing



Pos.	Bezeichnung	Ersatzteil-Nr.	Liefermenge
1	Scharnier-Set für Sitz K706501	TV110AA	2 Scharniere

Pos.	Bezeichnung	Ersatzteil-Nr.	Liefermenge
9	Puffer-Set kompl.	TV10767	siehe 10+11
10	Puffer-Deckel		2 Stück
11	Puffer-Sitzring		4 Stück

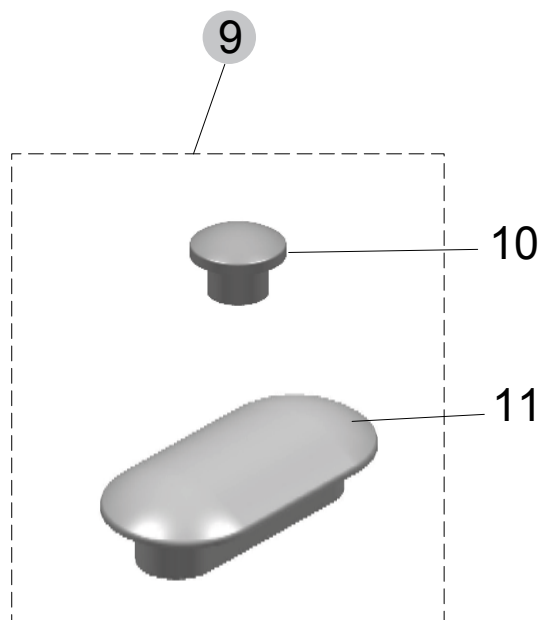
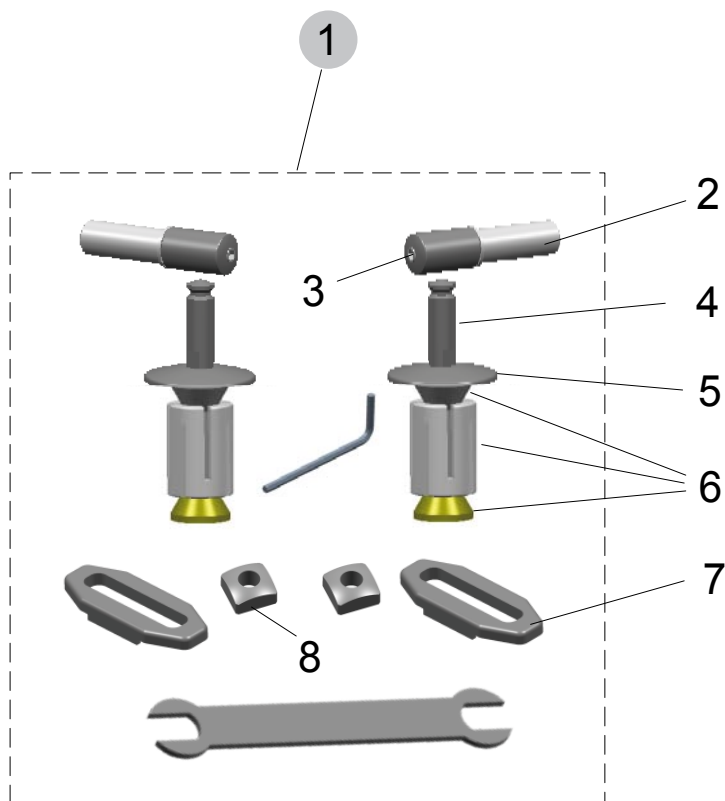


IDEGRADEANTIROT Rev.00



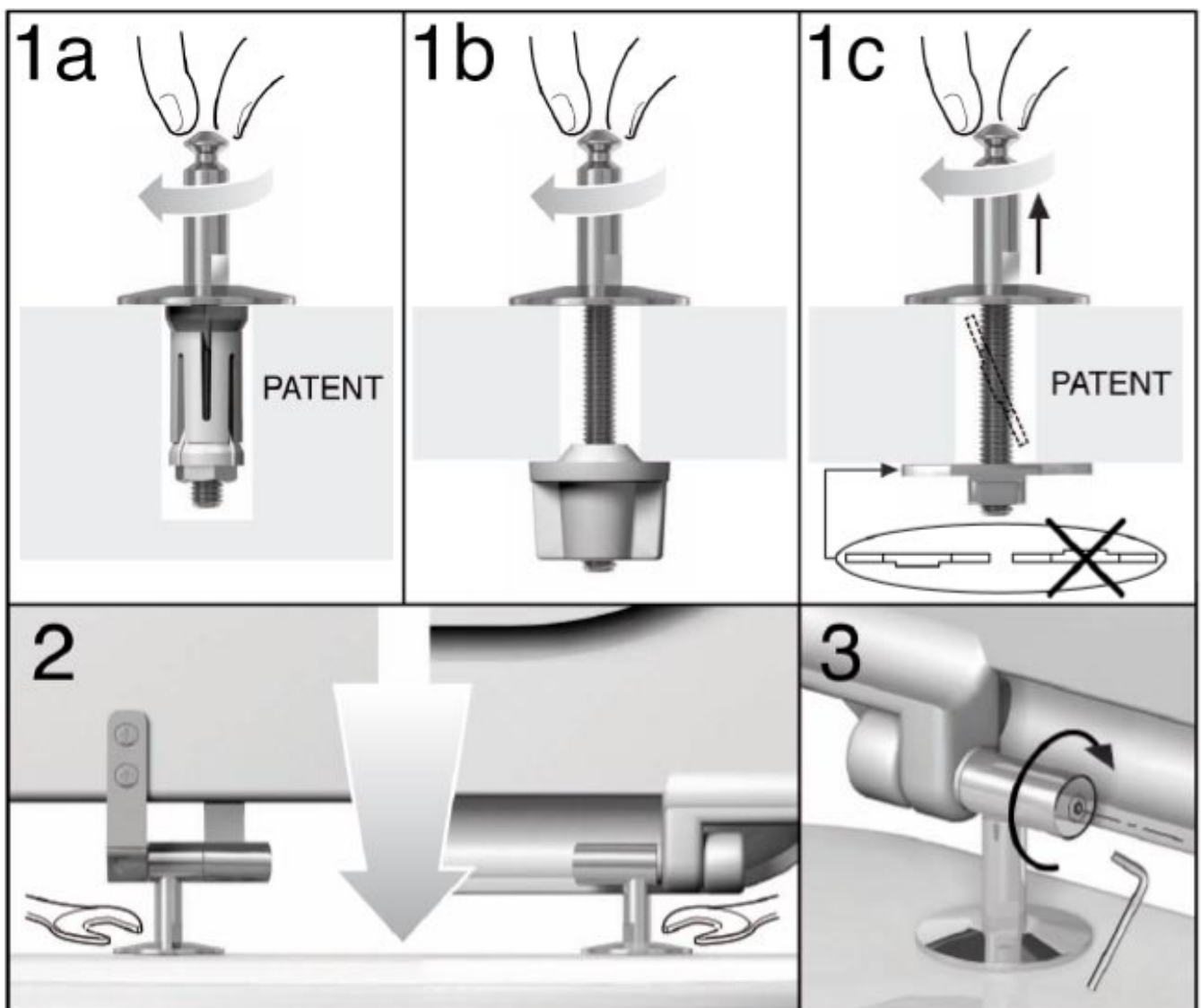
für folgende Ausführungen:
 Wandtiefspülklosett
 Standtiefspülklosett

Produkt	Artikel-Nr.	Material	kg
WC-Sitz	T663701	Duroplast	2,70



Pos.	Bezeichnung	Ersatzteil-Nr.	Liefermenge
1	Scharnier-Set kompl. für Sitz T663701	T2955BJ	2 Scharniere

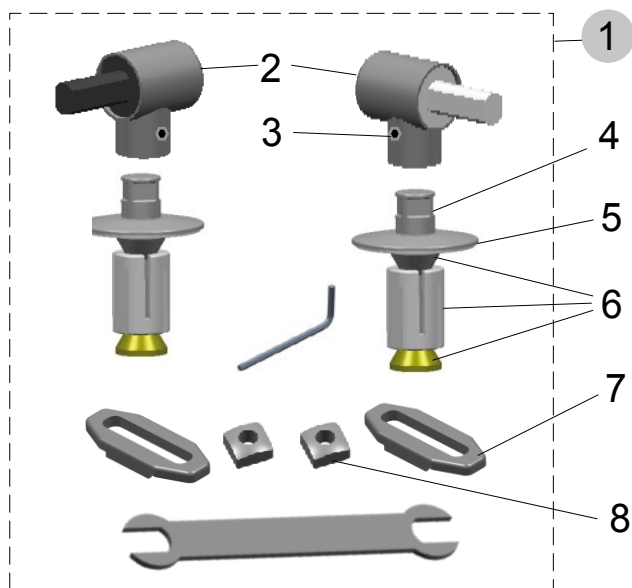
Pos.	Bezeichnung	Ersatzteil-Nr.	Liefermenge
9	Puffer-Set kompl.	T217801	siehe 10+11
10	Puffer-Deckel		2 Stück
11	Puffer-Sitzring		4 Stück



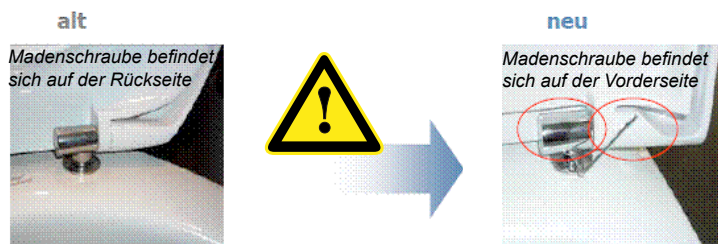
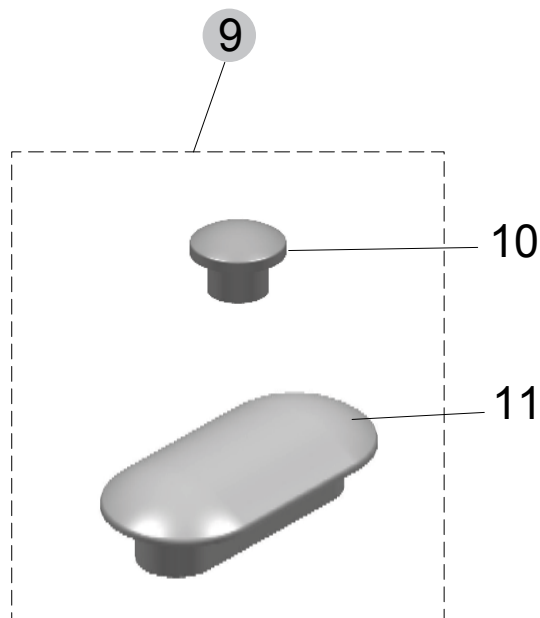


für folgende Ausführungen:
Wandtiefspülklosett, Standtiefspülklosett

Produkt	Artikel-Nr.	Material	kg
WC-Sitz Softclosing	T663801	Duroplast	2,80

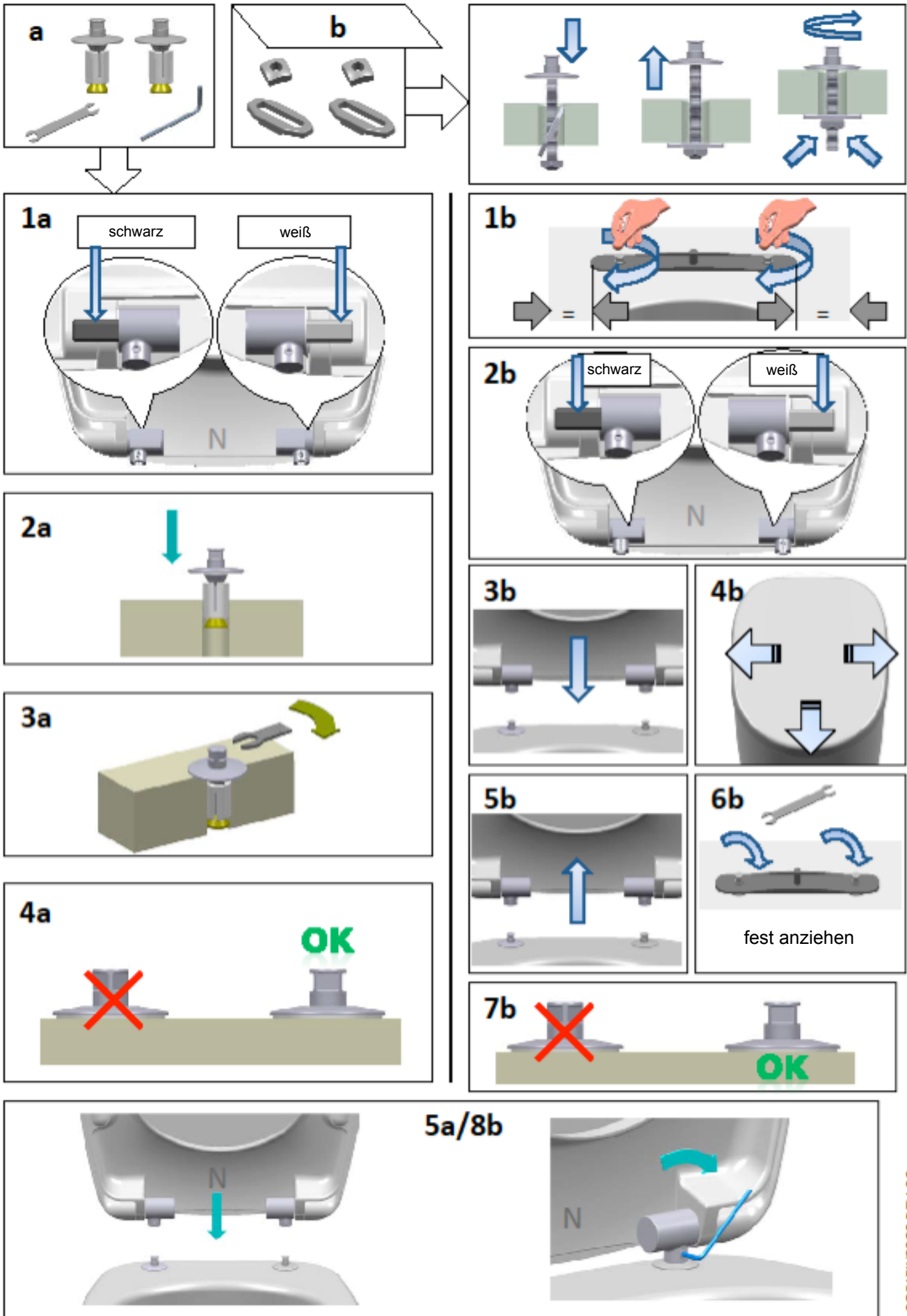


Softclosing



Neues Scharnier (Messing verchromt) passt nicht auf den alten Sitz.
Altes Scharnier (Edelstahl) nicht auf den neueren Sitz!
Das neue Scharnier ist größer (Ø), dadurch wurde der Sitz geändert.

Pos.	Bezeichnung	Ersatzteil-Nr.	Liefermenge
1	Scharnier-Set kompl. ab 1. Sept. 2012	J5162BJ	2 Scharniere
1	Scharnier-Set kompl. bis 31. Aug. 2012	J4556BJ	2 Scharniere
9	Puffer-Set kompl.	T217801	siehe 10+11
10	Puffer-Deckel		2 Stück
11	Puffer-Sitzring		4 Stück

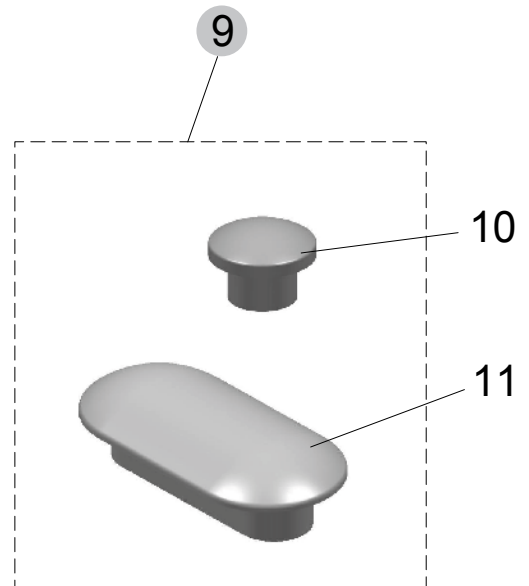
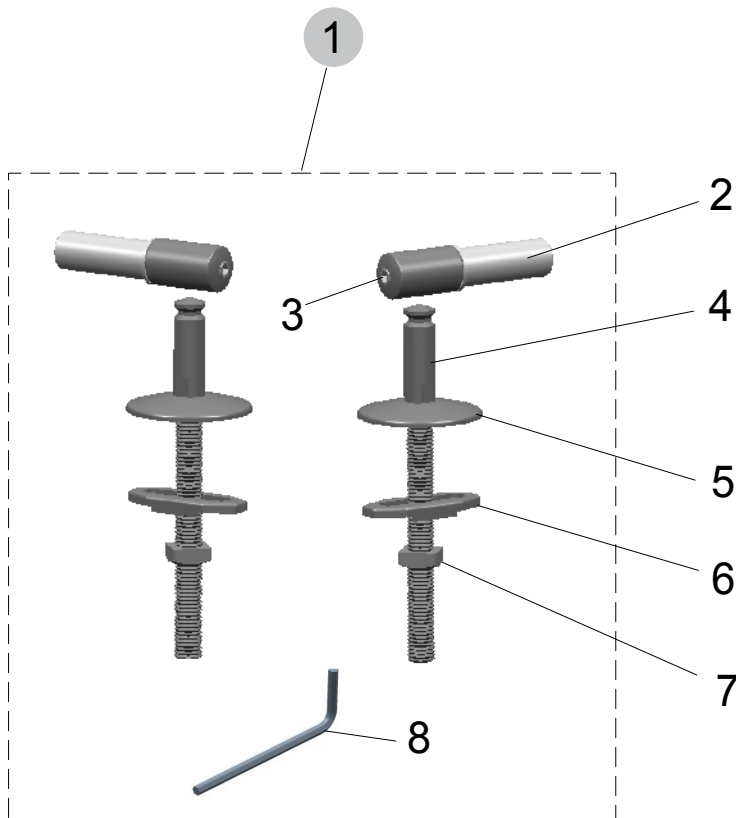




für folgende Ausführungen:

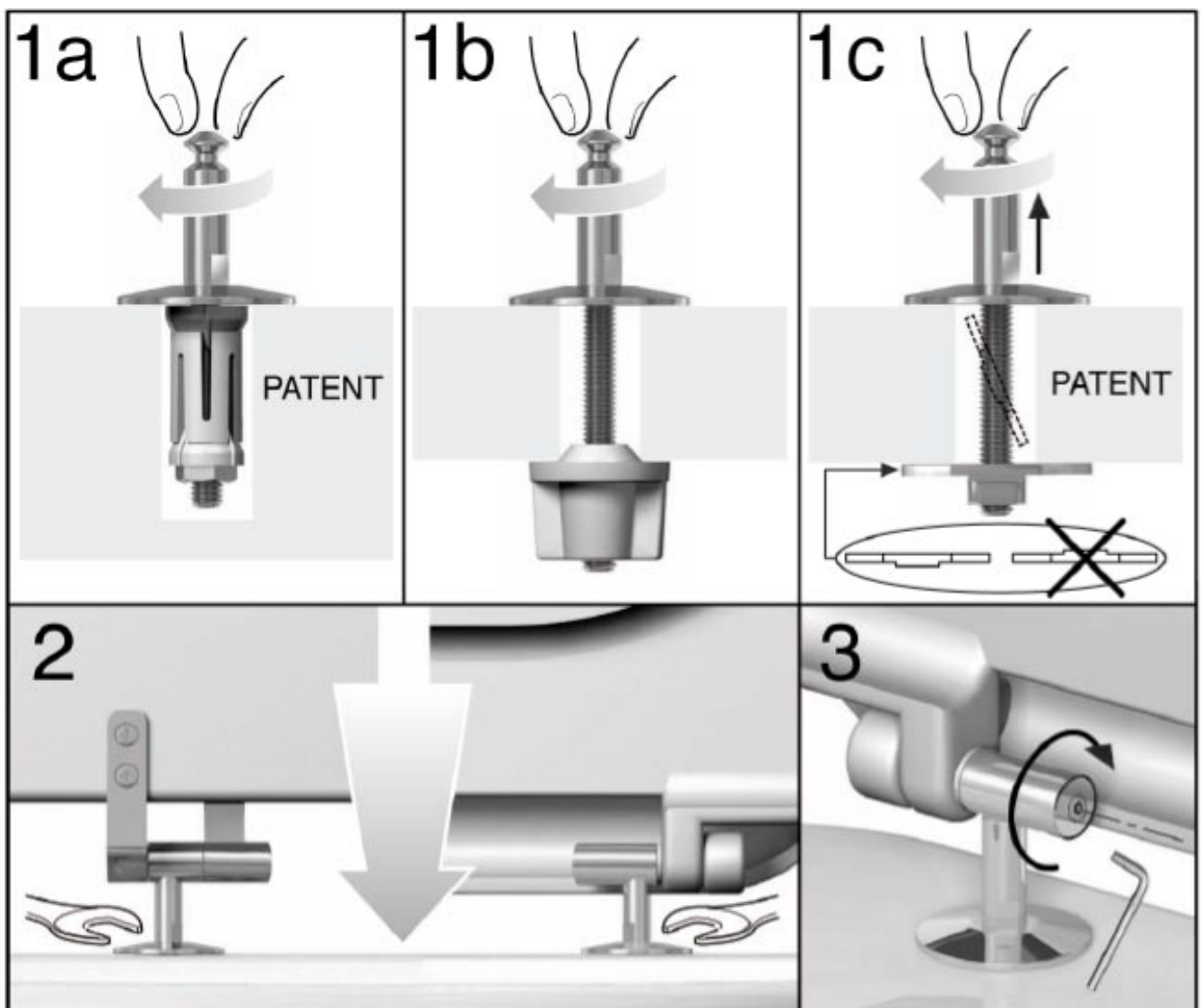
- Wandtiefspülklosett
- Standtiefspülklosett

Produkt	Artikel-Nr.	Material	kg
WC-Sitz	T634301	Duroplast	X,xx



Pos.	Bezeichnung	Ersatzteil-Nr.	Liefermenge
1	Scharnier-Set kompl. bis Okt. 2010	J4765BJ	2 Scharniere

Pos.	Bezeichnung	Ersatzteil-Nr.	Liefermenge
9	Puffer-Set kompl.	T217801	siehe 10+11
10	Puffer-Deckel		2 Stück
11	Puffer-Sitzring		4 Stück





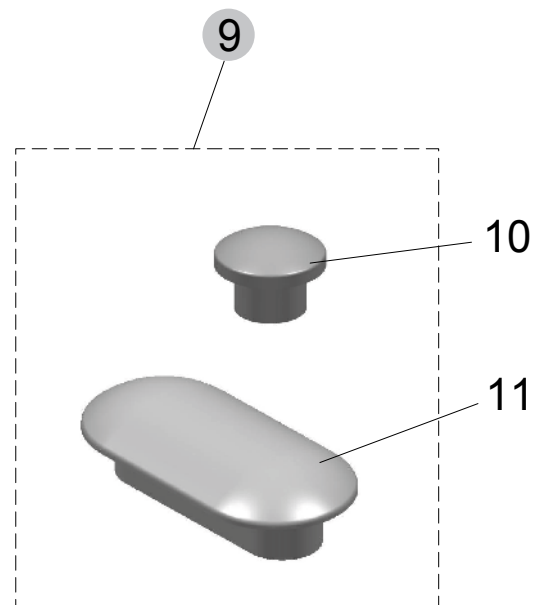
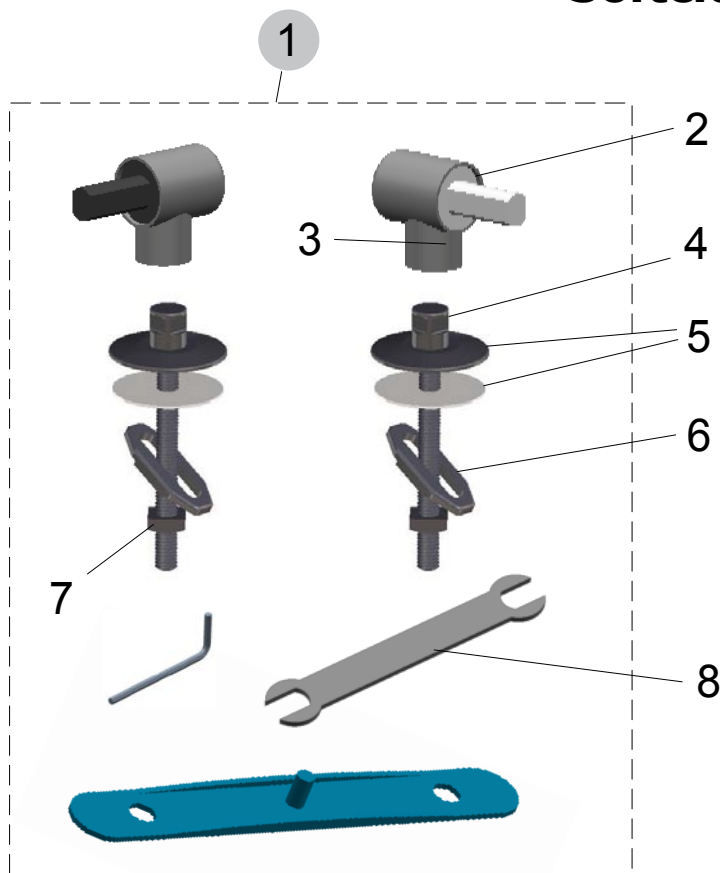
für folgende Ausführungen:

Wandtiefspülklosett

Standtiefspülklosett

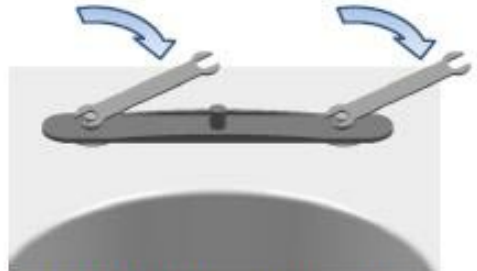
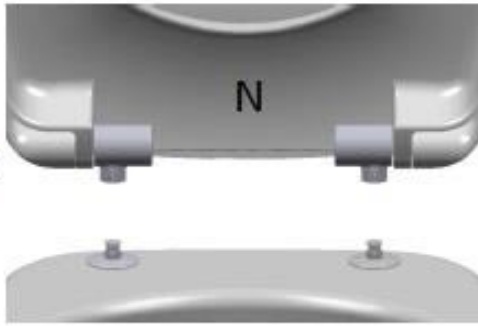
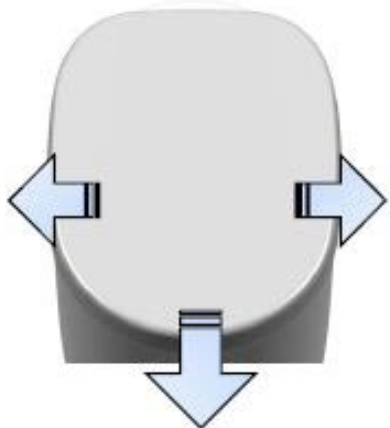
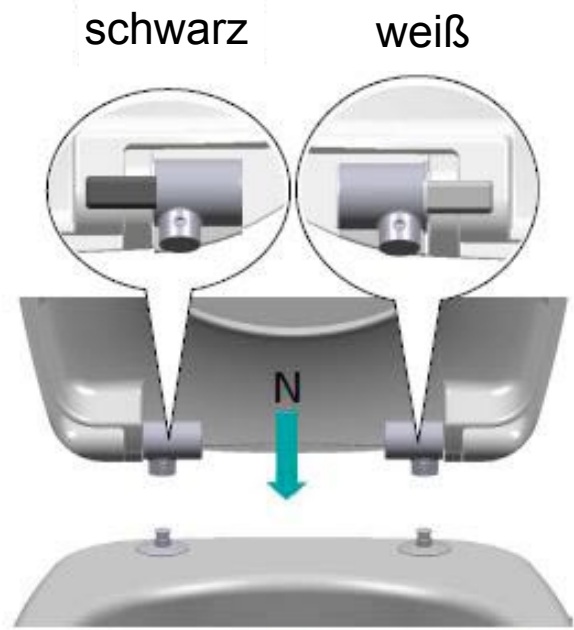
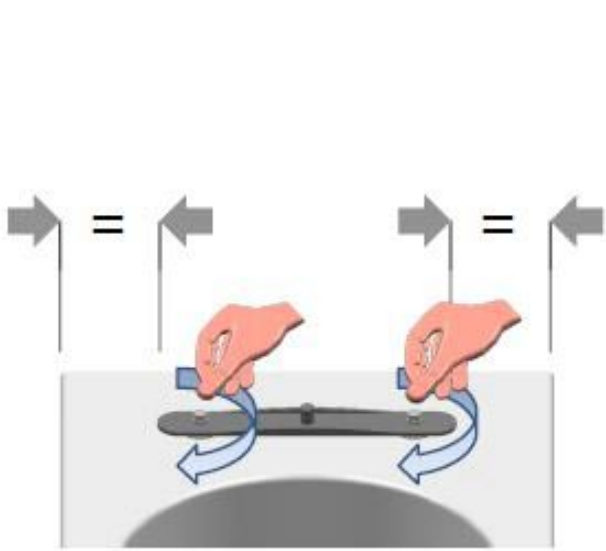
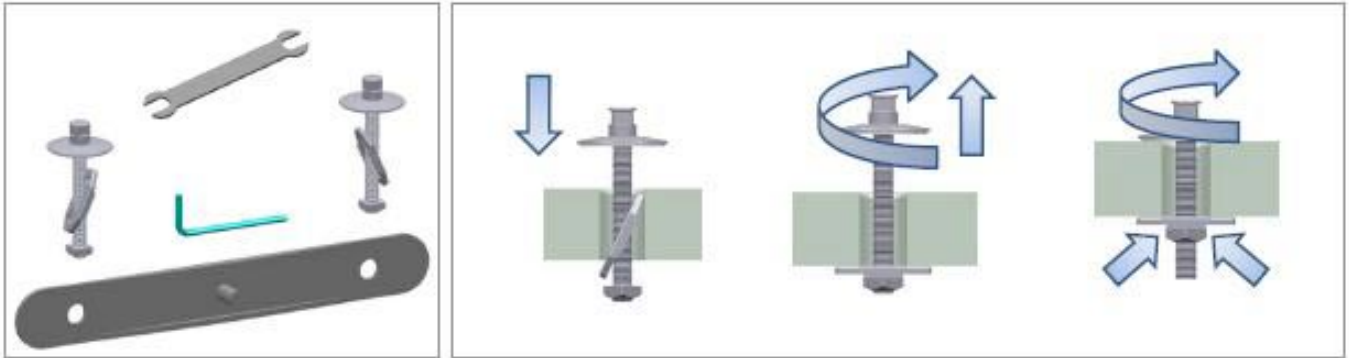
Produkt	Artikel-Nr.	Material	kg
WC-Sitz Softclosing	T634401	Duroplast	X,xx

Softclosing

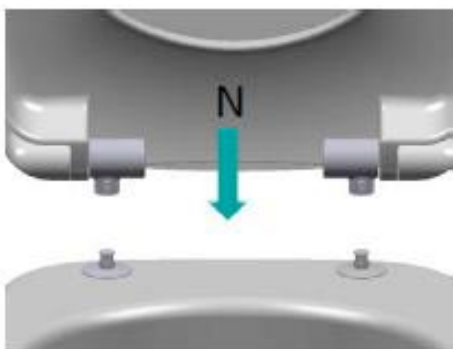


Pos.	Bezeichnung	Ersatzteil-Nr.	Liefermenge
1	Scharnier-Set kompl. bis Okt. 2010	T2958BJ	2 Scharniere

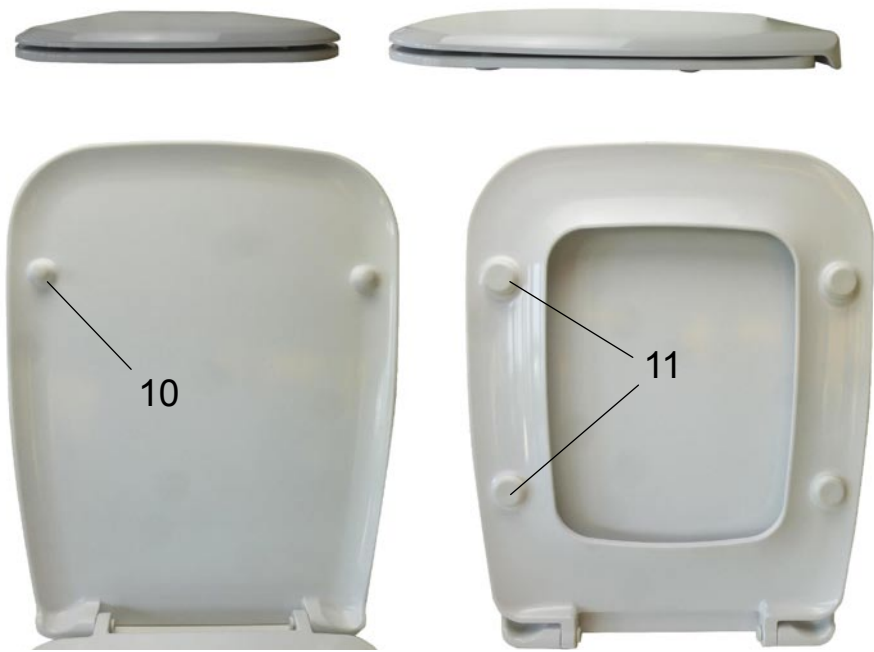
Pos.	Bezeichnung	Ersatzteil-Nr.	Liefermenge
9	Puffer-Set kompl.	T217801	siehe 10+11
10	Puffer-Deckel		2 Stück
11	Puffer-Sitzring		4 Stück



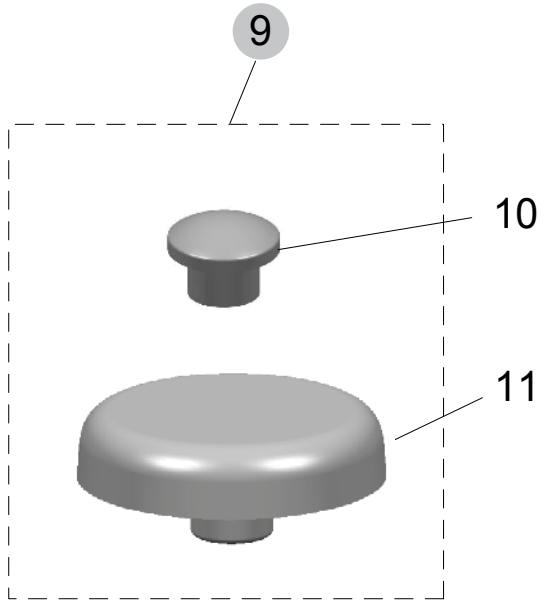
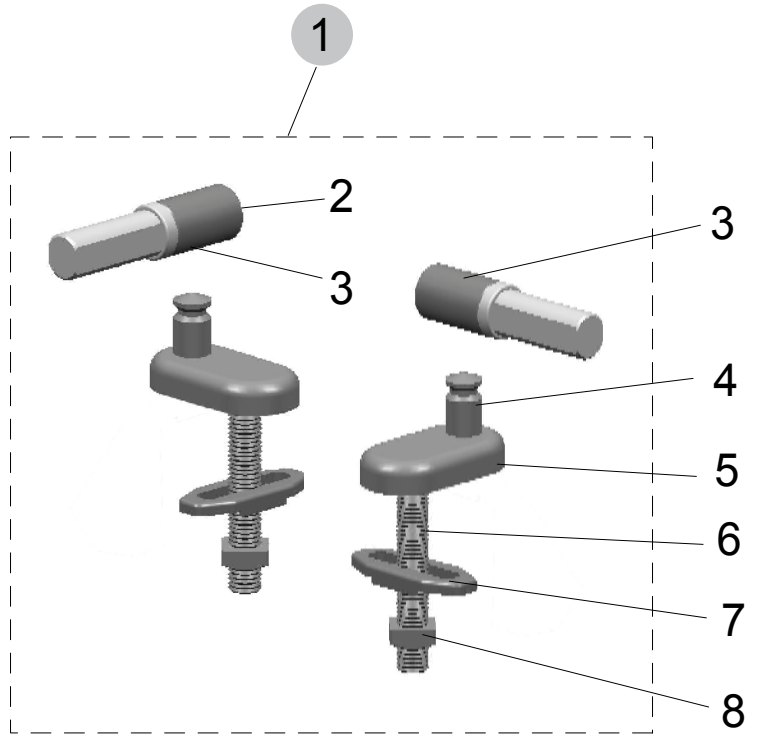
fest anziehen



in Deutschland nicht eingeführt

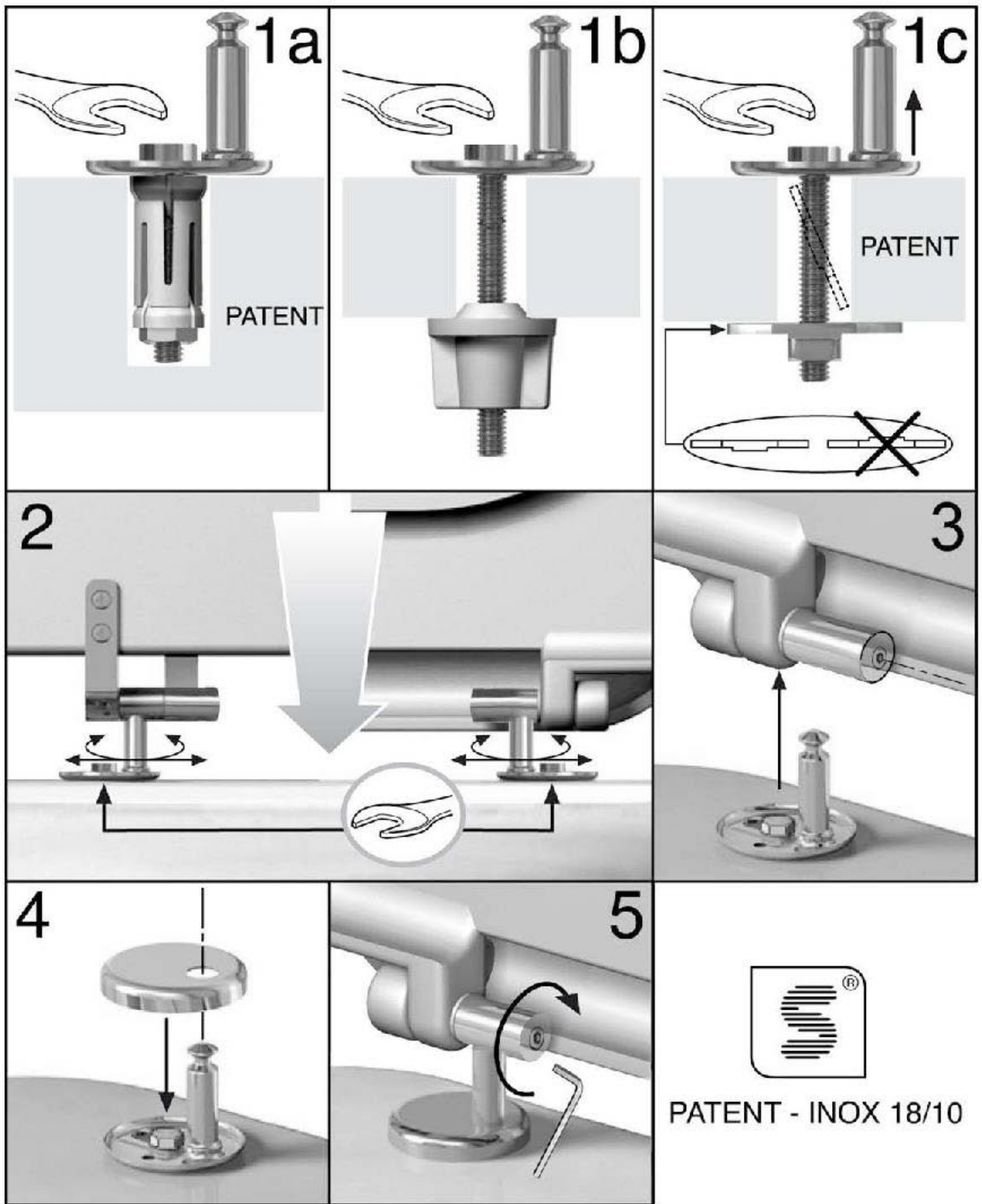


Produkt	Artikel-Nr.	Material	kg
WC-Sitz flat	T660901	Duroplast	X,xx



Pos.	Bezeichnung	Ersatzteil-Nr.	Liefermenge
1	Scharnier-Set kompl. für Sitz T660901	TV109AA	2 Scharniere

Pos.	Bezeichnung	Ersatzteil-Nr.	Liefermenge
9	Puffer-Set kompl.	T623901	siehe 10+11
10	Puffer-Deckel		2 Stück
11	Puffer-Sitzring		4 Stück

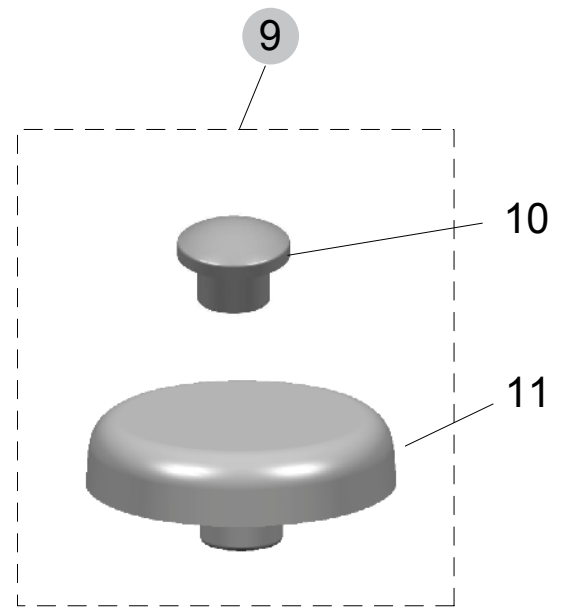
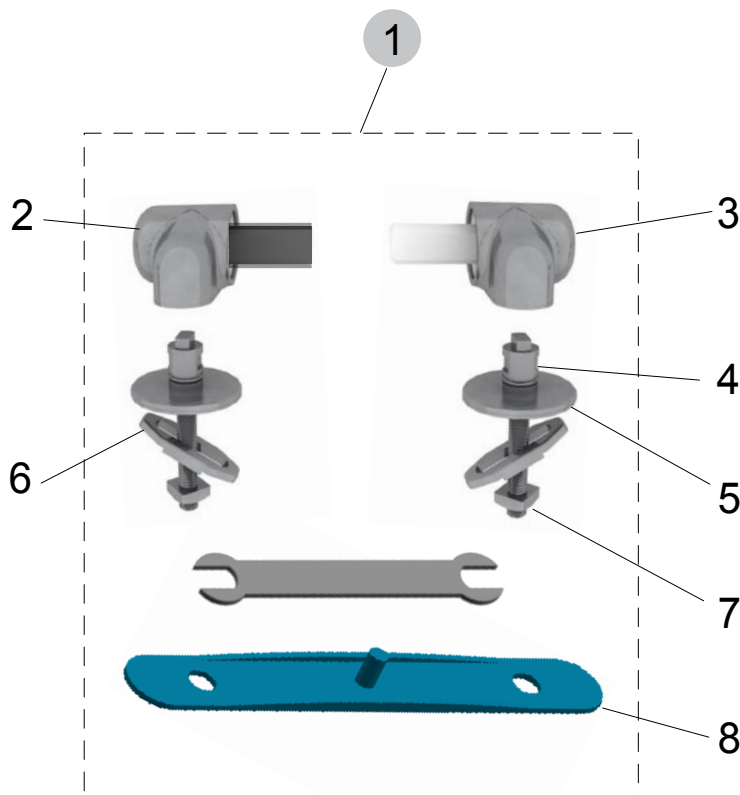


in Deutschland nicht eingeführt



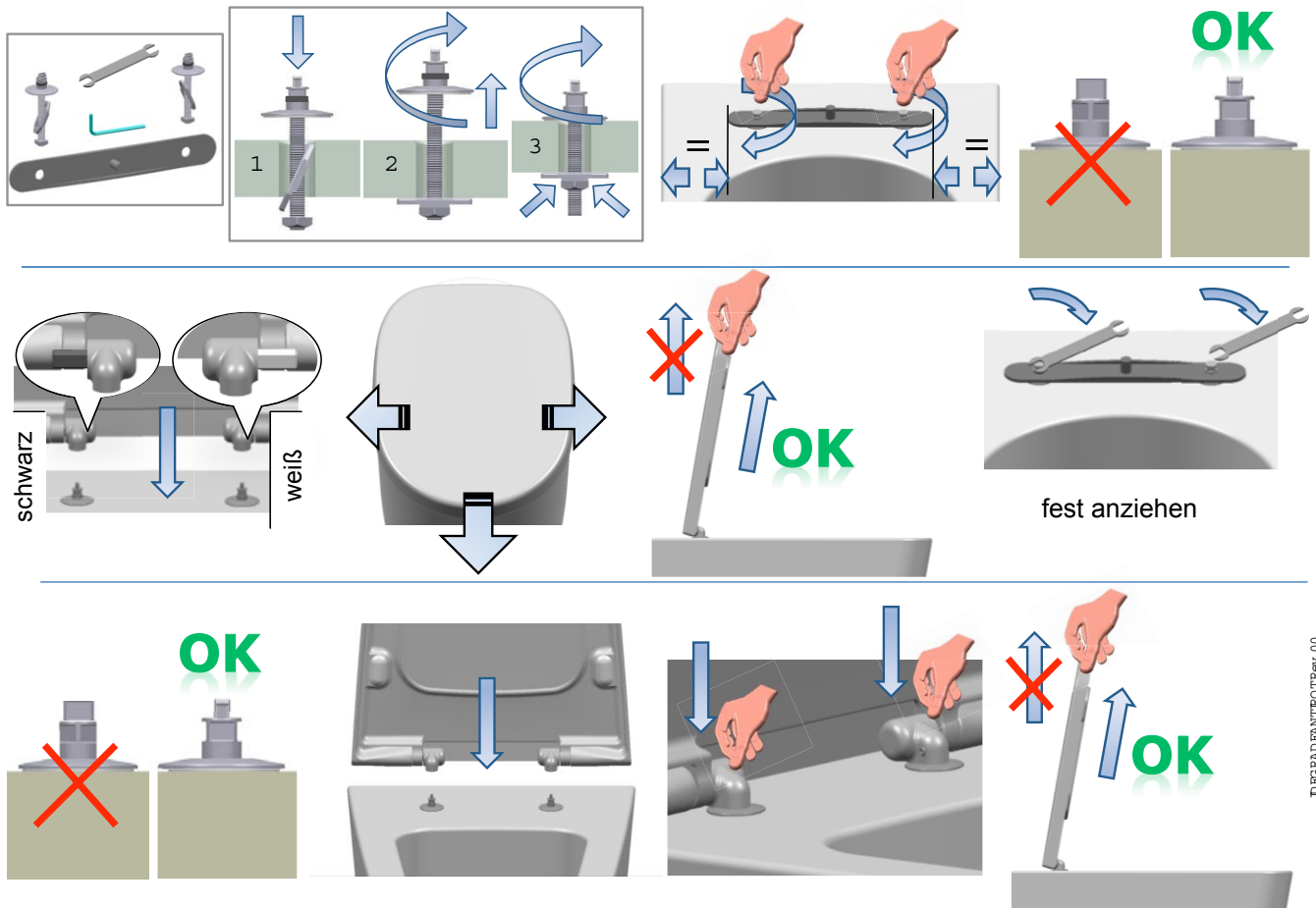
Produkt	Artikel-Nr.	Material	kg
WC-Sitz flat Softclosing	T661101	Duroplast	X,xx

Softclosing

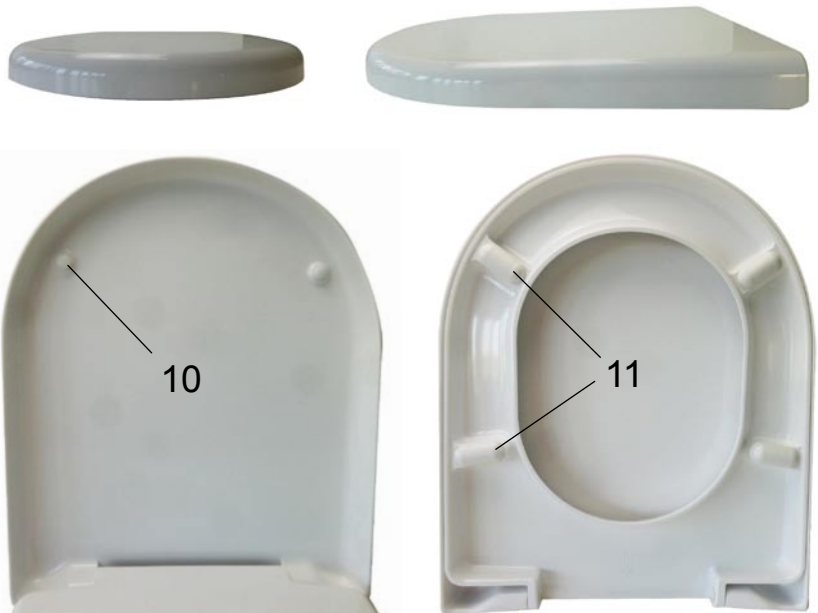


Pos.	Bezeichnung	Ersatzteil-Nr.	Liefermenge
1	Scharnier-Set kompl. für Sitz T661101	TV112AA	2 Scharniere

Pos.	Bezeichnung	Ersatzteil-Nr.	Liefermenge
9	Puffer-Set kompl.	T623901	siehe 10+11
10	Puffer-Deckel		2 Stück
11	Puffer-Sitzring		4 Stück

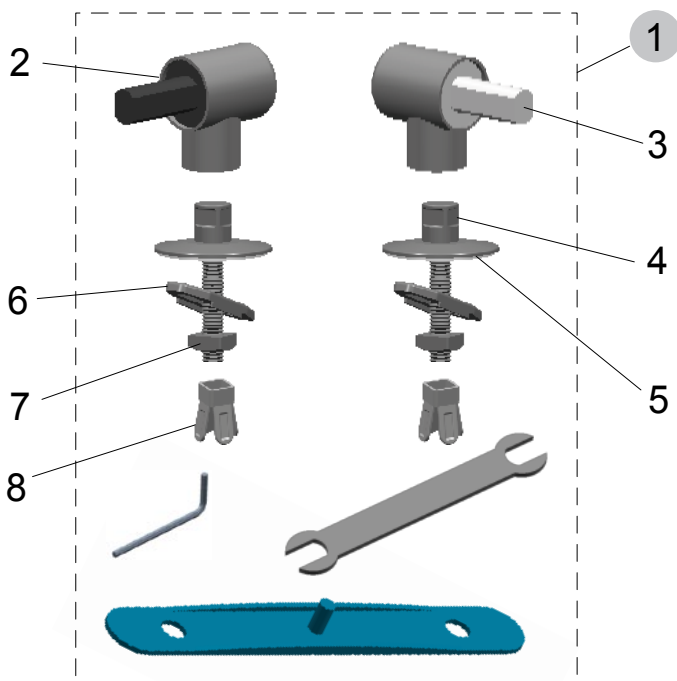


ID63RAD/ENTWERT/Rev. 00

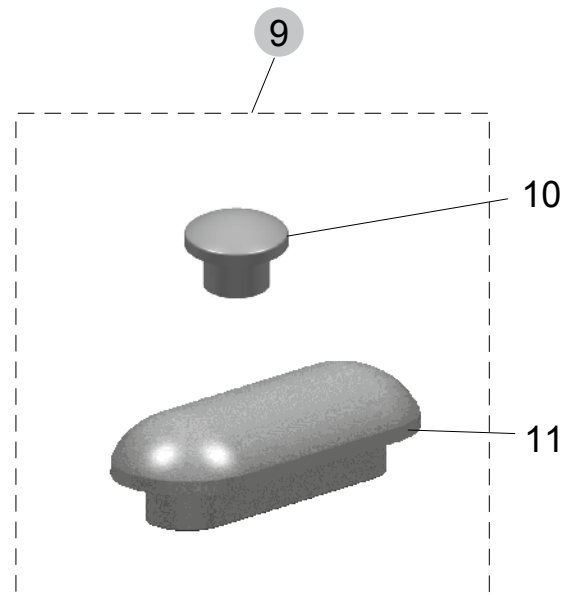


für folgende Ausführung:
Wandtiefspülklosett

Produkt	Artikel-Nr.	Material	kg
WC-Sitz Softclosing	R392101	Duroplast	2,90



Softclosing

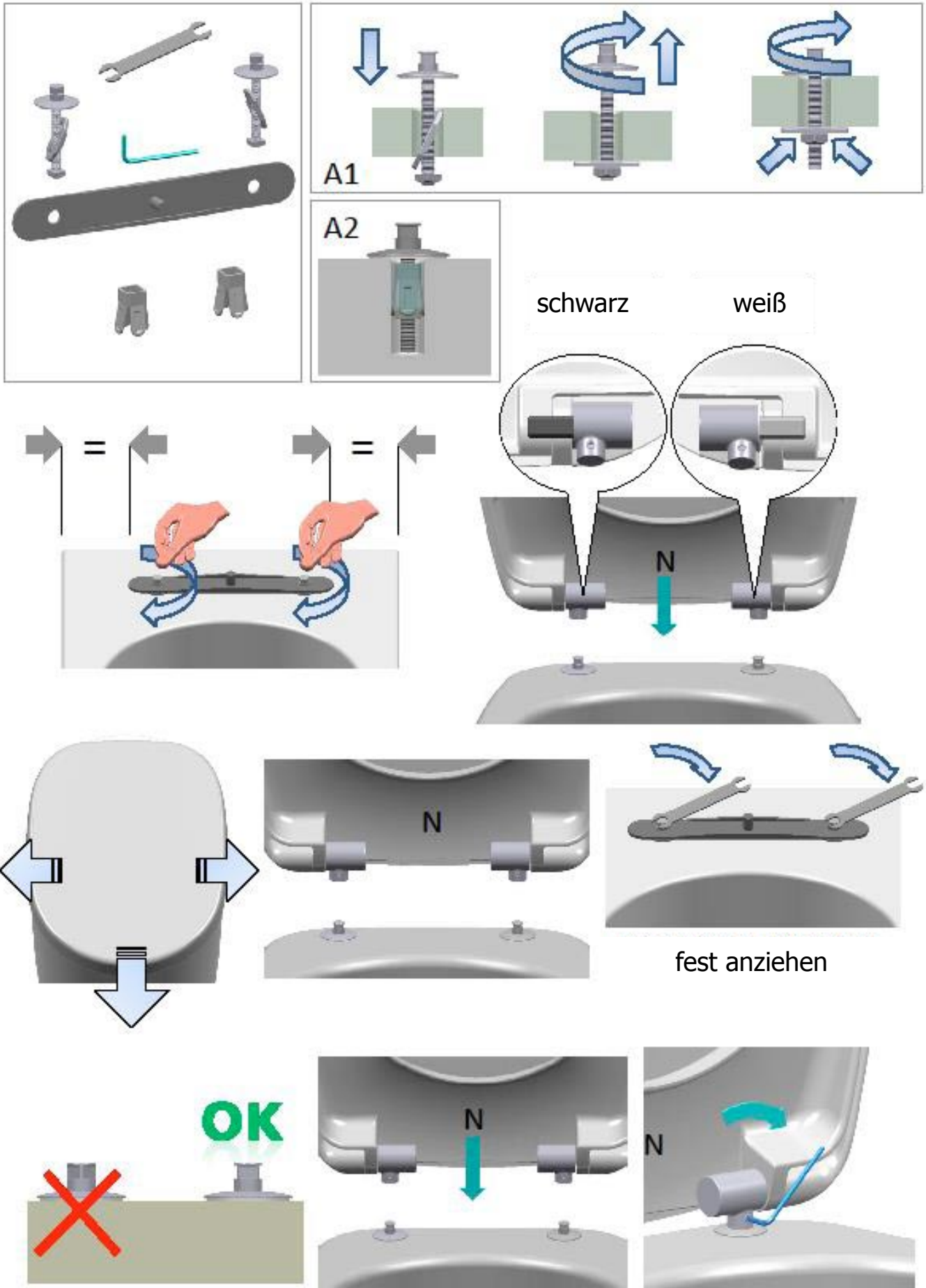


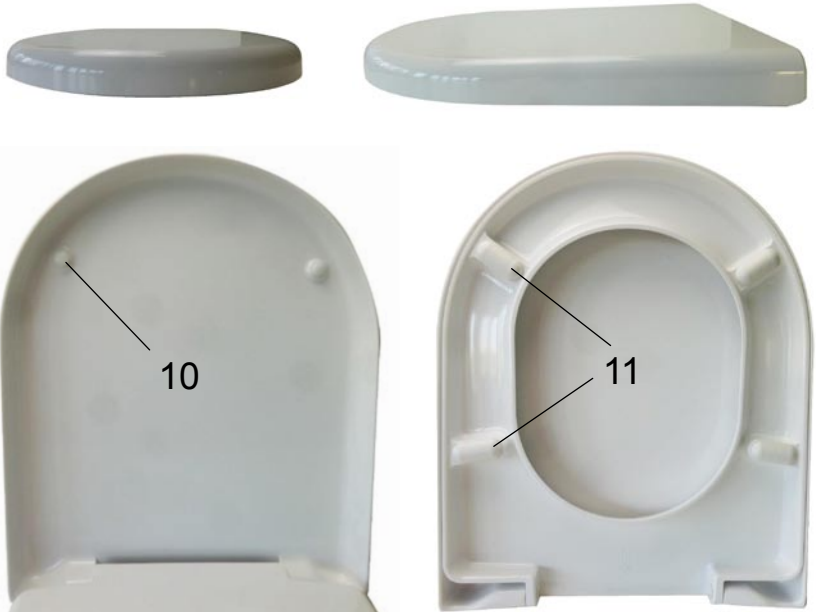
Neues Scharnier (Messing verchromt) passt nicht auf den alten Sitz.
Altes Scharnier (Edelstahl) nicht auf den neueren Sitz!
Das neue Scharnier ist größer (Ø), dadurch wurde der Sitz geändert.



Pos.	Bezeichnung	Ersatzteil-Nr.	Liefermenge
1	Scharnier-Set kompl. ab 01/2011	R6439AA	2 Scharniere
1	Scharnier-Set kompl. bis 12/2010	R6436AA	2 Scharniere

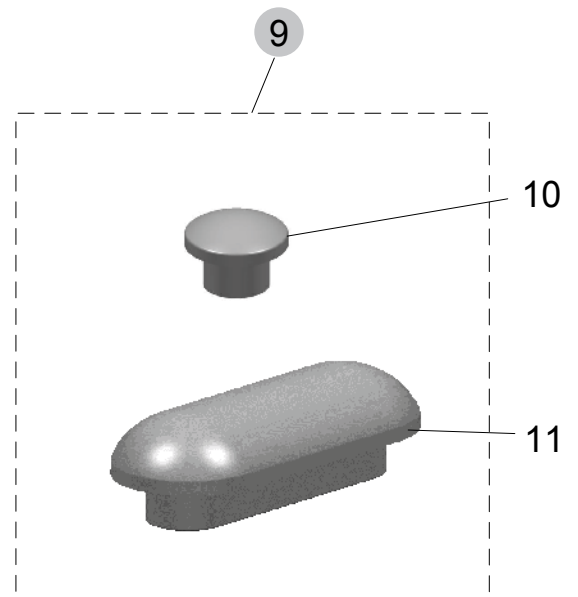
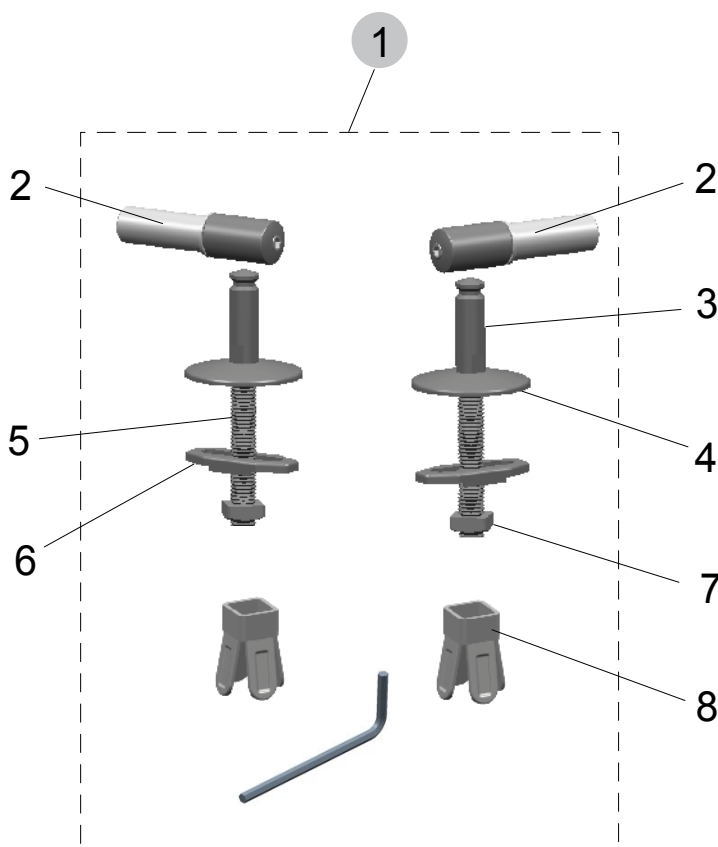
Pos.	Bezeichnung	Ersatzteil-Nr.	Liefermenge
9	Puffer-Set kompl.	R643801	siehe 10+11
10	Puffer-Deckel		2 Stück
11	Puffer-Sitzring		4 Stück





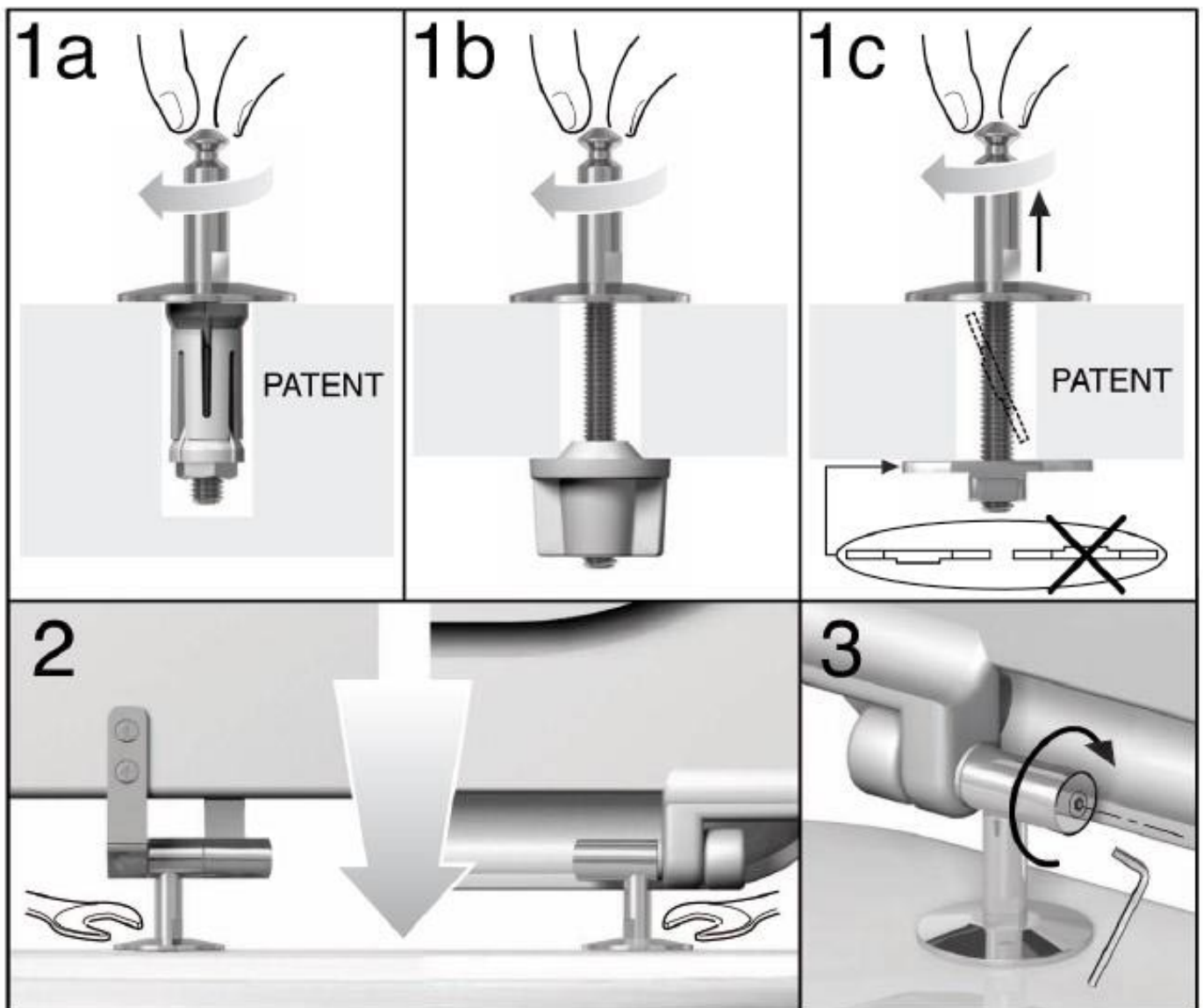
für folgende Ausführung:
Wandtiefspülklosett

Produkt	Artikel-Nr.	Material	kg
WC-Sitz	R392201	Duroplast	2,80



Pos.	Bezeichnung	Ersatzteil-Nr.	Liefermenge
1	Scharnier-Set für Sitz R392201	R6437AA	2 Scharniere

Pos.	Bezeichnung	Ersatzteil-Nr.	Liefermenge
9	Puffer-Set kompl.	R643801	siehe 10+11
10	Puffer-Deckel		2 Stück
11	Puffer-Sitzring		4 Stück





für folgende Ausführungen:
 Wandtiefspülklosett
 Wandflachspülklosett
 Standtiefspülkombination



Produkt

WC-Sitz mit Scharnier verchromt

Artikel-Nr.

K7015AA

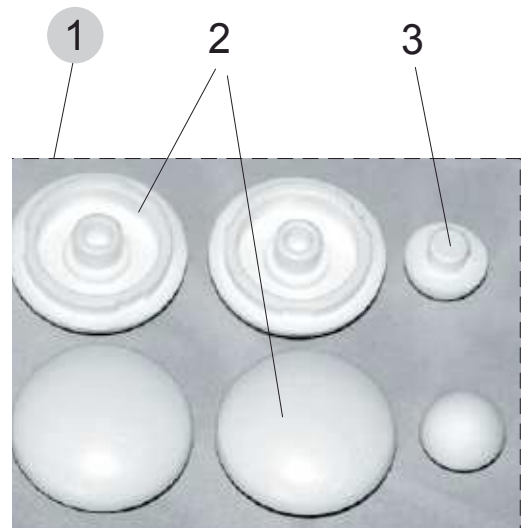
Material

Duroplast

kg

3,70

WC-Sitz mit Scharnier in den Oberflächen velourchrom **AD**, edelmessing **AE** und satin **BX** nicht mehr lieferbar.



Pos.	Bezeichnung	Ersatzteil-Nr.	Liefermenge
1	Scharnier-Set kompl. für Sitz K7015AA	K7188AA	2 Scharniere

Pos.	Bezeichnung	Ersatzteil-Nr.	Liefermenge
1	Puffer-Set kompl.	K798701	siehe 2 + 3
2	Puffer-Deckel		2 Stück
3	Puffer-Sitzring		2 Stück

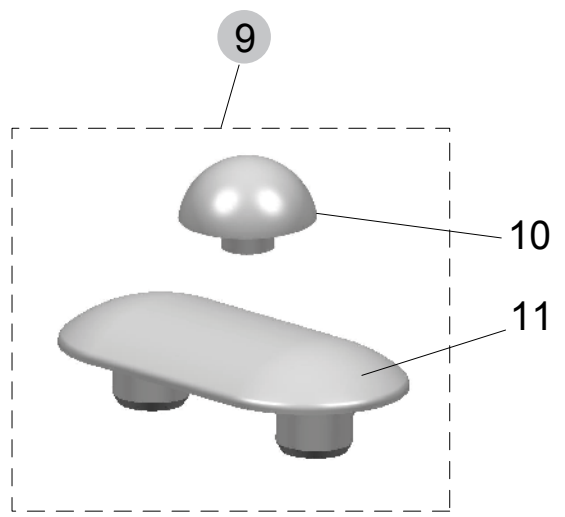
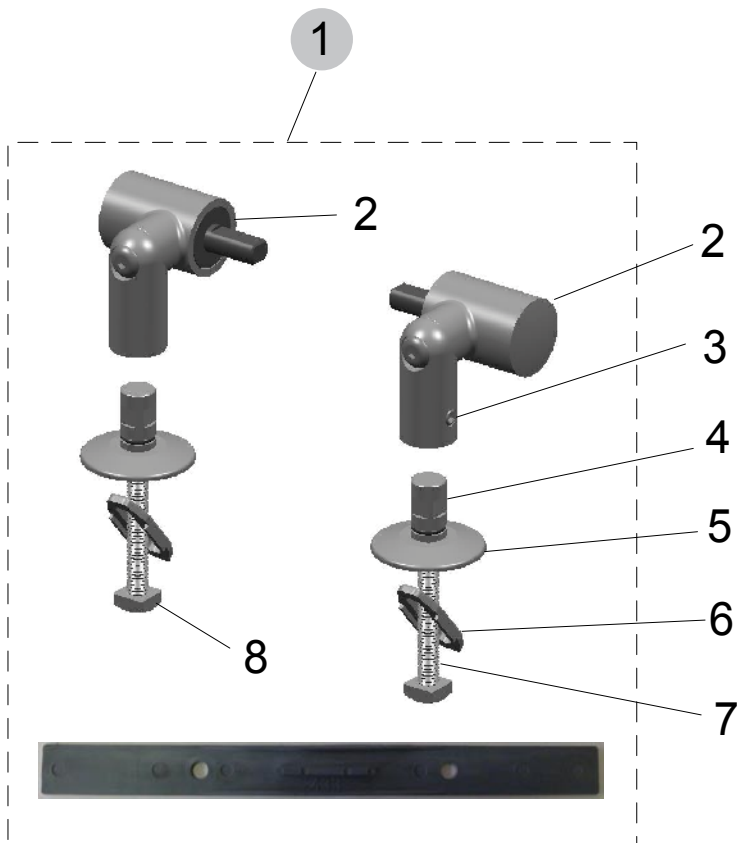




für folgende Ausführungen:
 Wandtiefspülklosett, Standtiefspülklosett, Standtiefspülklosett-Kombination,

Produkt	Artikel-Nr.	Material	kg
WC-Sitz Softclosing	K705801	Duroplast	3,45

Softclosing

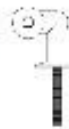


Pos.	Bezeichnung	Ersatzteil-Nr.	Liefermenge
1	Scharnier-Set für Sitz K705801	K8017AA	2 Scharniere

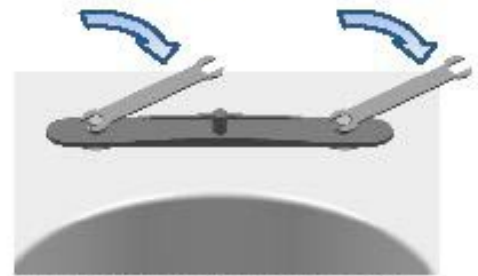
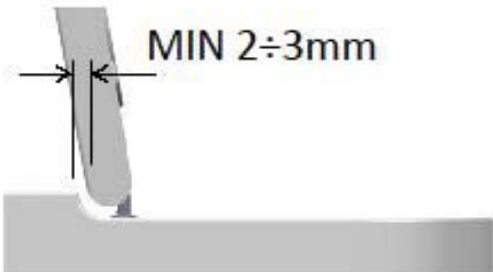
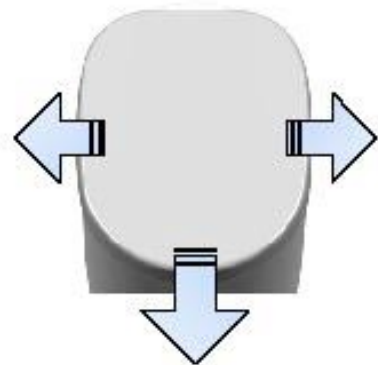
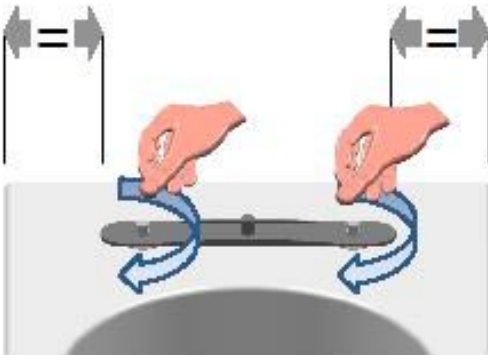
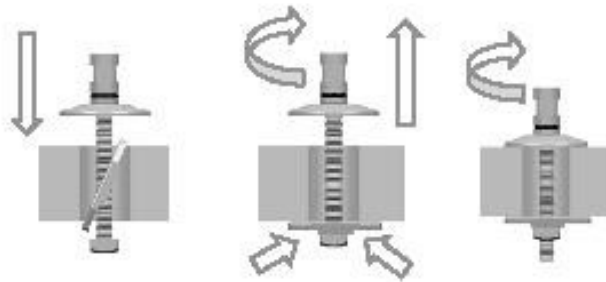
Pos.	Bezeichnung	Ersatzteil-Nr.	Liefermenge
9	Puffer-Set kompl.	K801901	siehe 10+11
10	Puffer-Deckel		2 Stück
11	Puffer-Sitzring		4 Stück



K 705801
K 705901

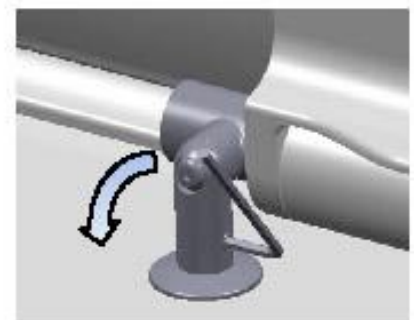
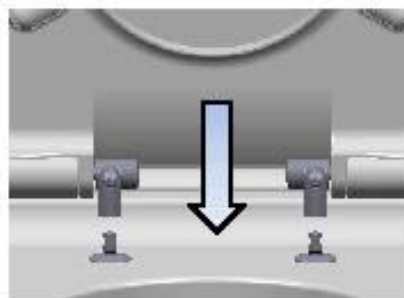


K 8017AA
K 8018AA



fest anziehen

OK



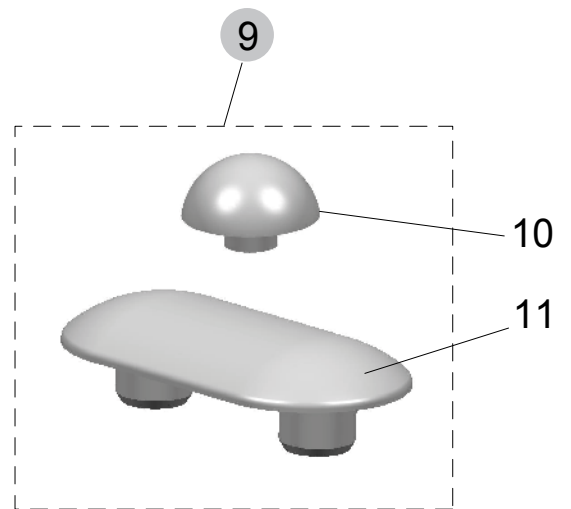
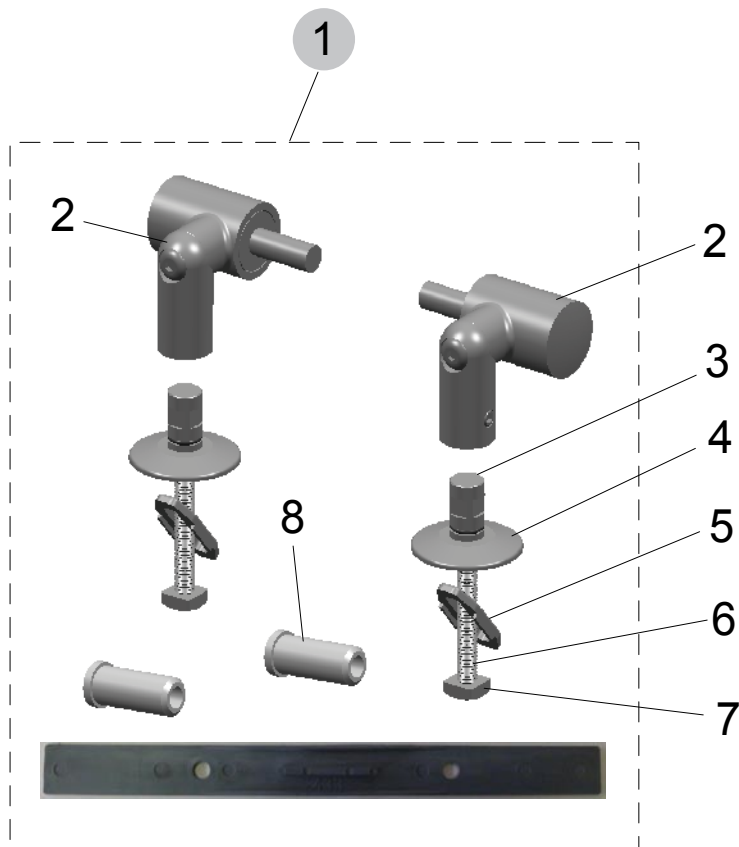
IMOMENTS Rev. 04 (B)



für folgende Ausführungen:

Wandtiefpülklosett, Standtiefpülklosett, Standtiefpülklosett-Kombination,

Produkt	Artikel-Nr.	Material	kg
WC-Sitz	K705901	Duroplast	3,45

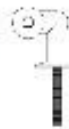


Pos.	Bezeichnung	Ersatzteil-Nr.	Liefermenge
1	Scharnier-Set für Sitz K705901	K8018AA	2 Scharniere

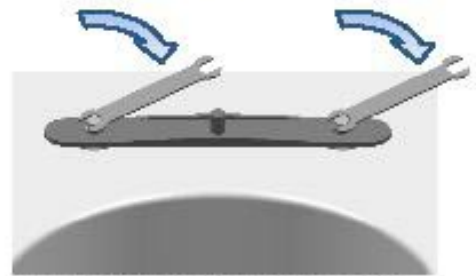
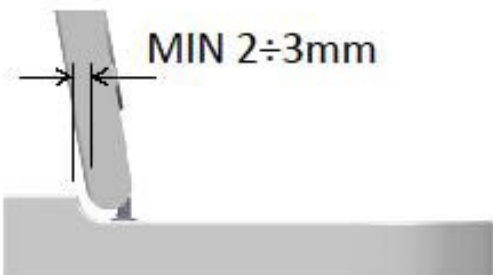
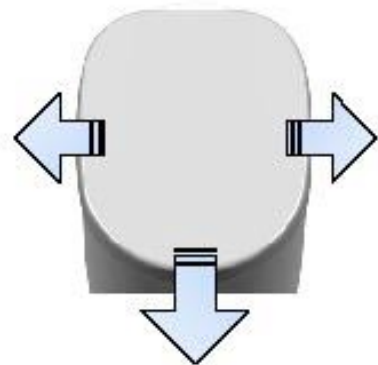
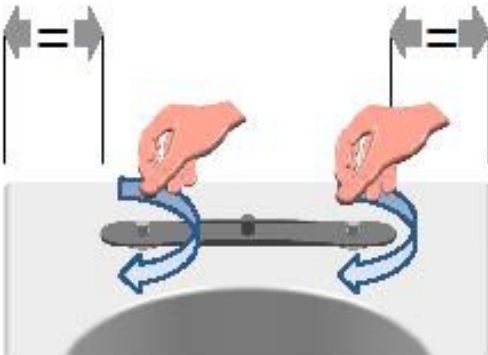
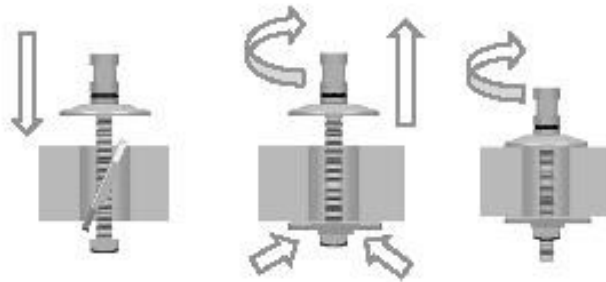
Pos.	Bezeichnung	Ersatzteil-Nr.	Liefermenge
9	Puffer-Set kompl.	K801901	siehe 10+11
10	Puffer-Deckel		2 Stück
11	Puffer-Sitzring		4 Stück



K 705801
K 705901

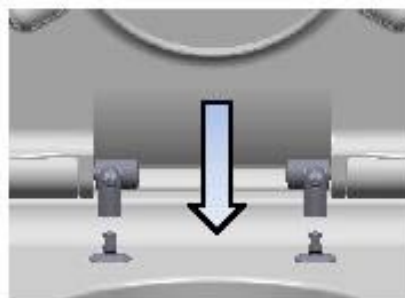


K 8017AA
K 8018AA

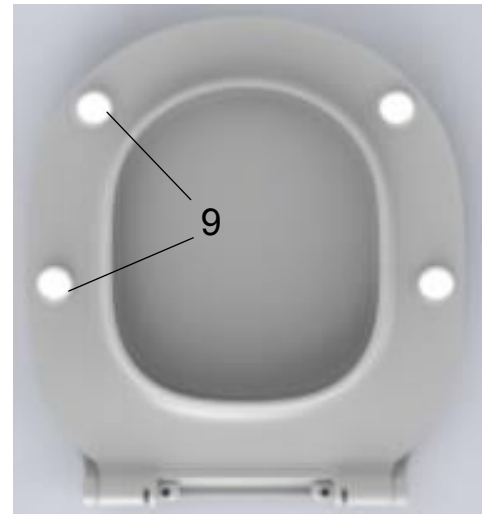
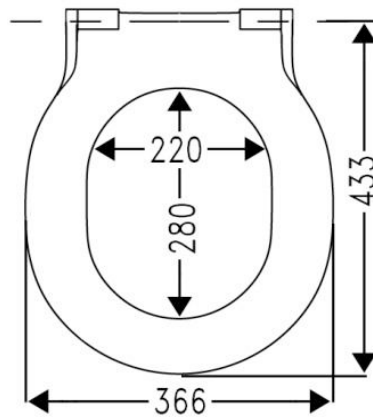


fest anziehen

OK



IMOMENTS Rev. 04 (B)



für folgende Ausführungen:

Wandtiefspül-WC ohne Spülrand, Wandtiefspül-EC mit AquaBlade,
Standtiefspül-WC mit AquaBlade, Standtiefspül-Kombination mit AquaBlade

Produkt

Artikel-Nr.

Material

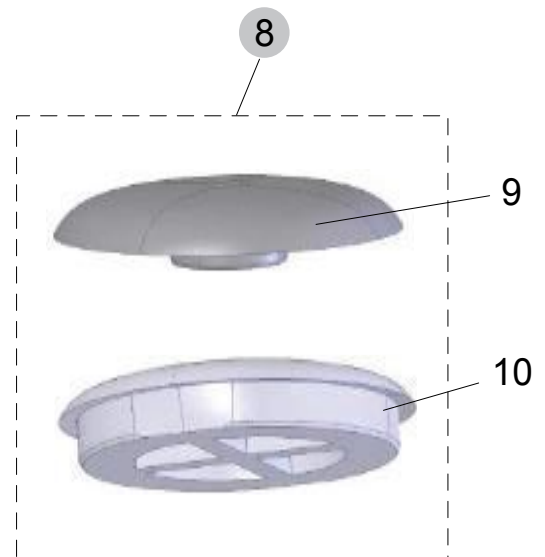
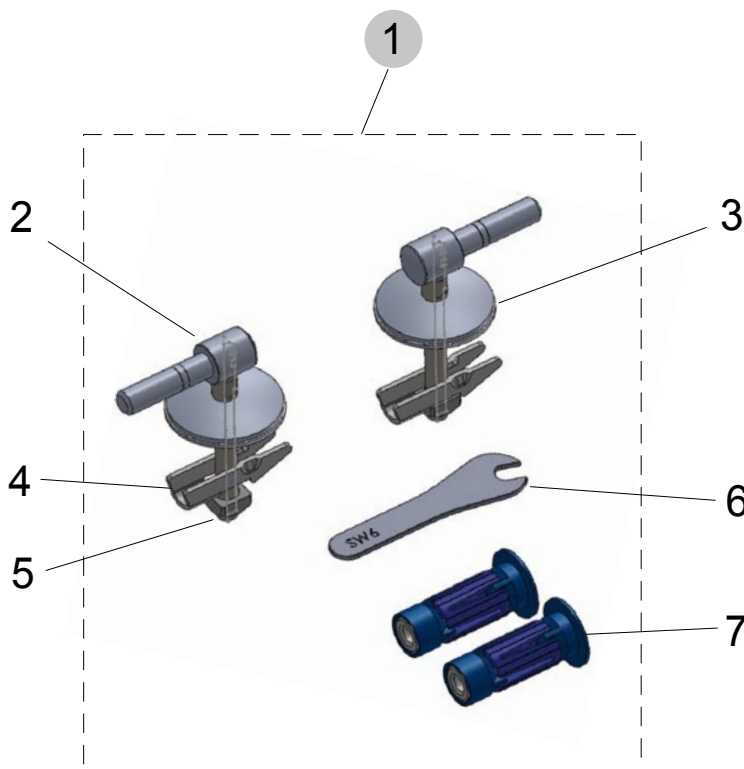
kg

WC-Sitz (Sandwich), abnehmbar, ohne Softclosing

E036501

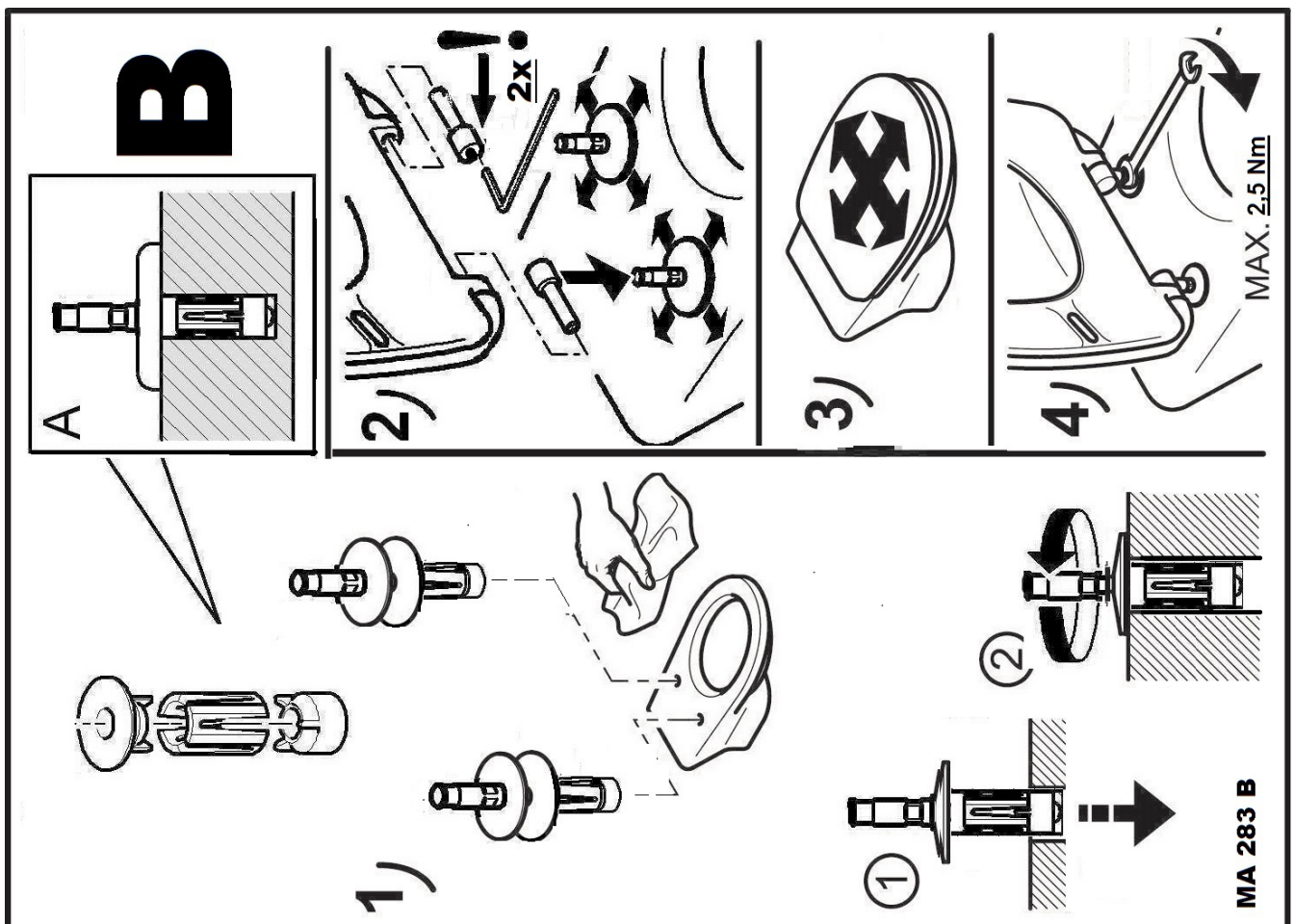
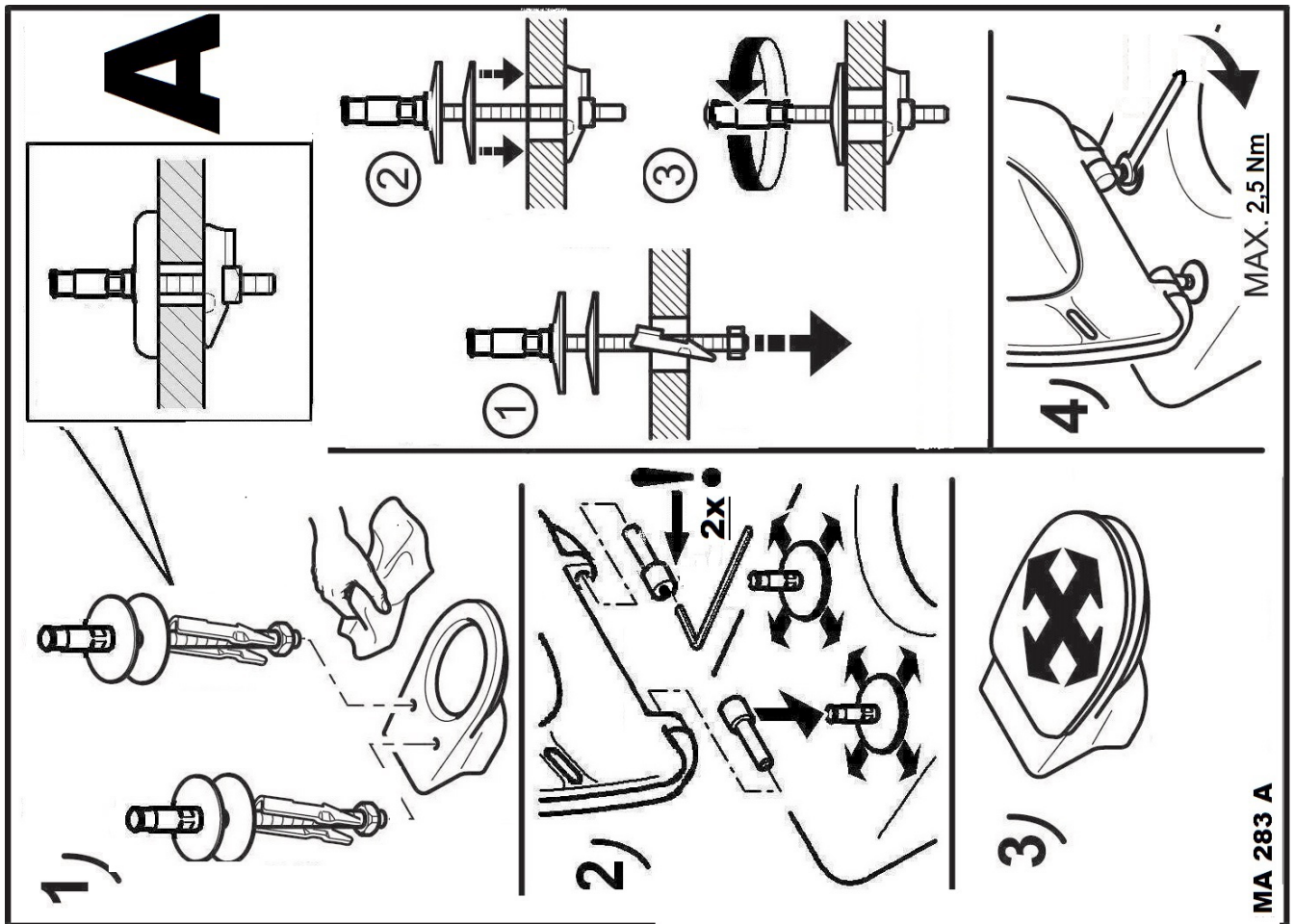
Duroplast

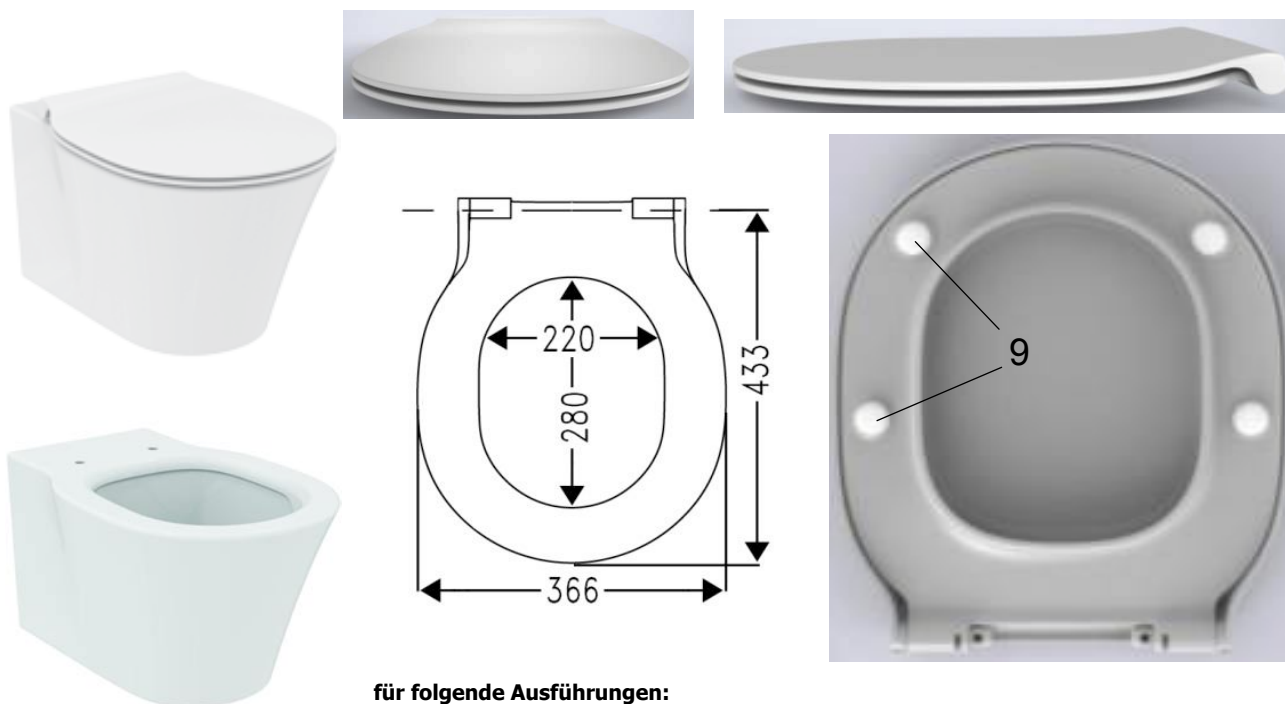
2,60



Pos.	Bezeichnung	Ersatzteil-Nr.	Liefermenge
1	Scharnier-Set für Sitz E036501	TV09767	2 Scharniere

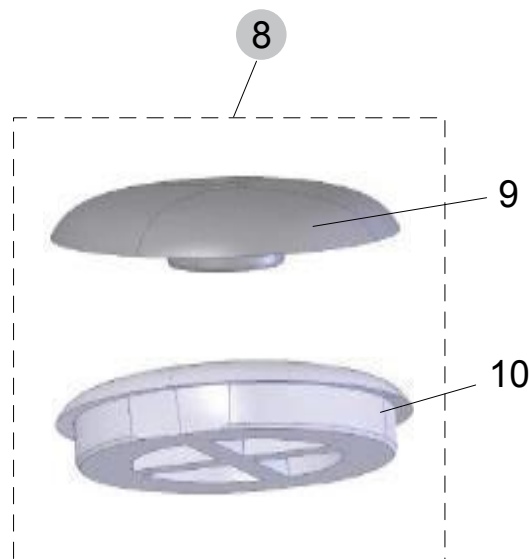
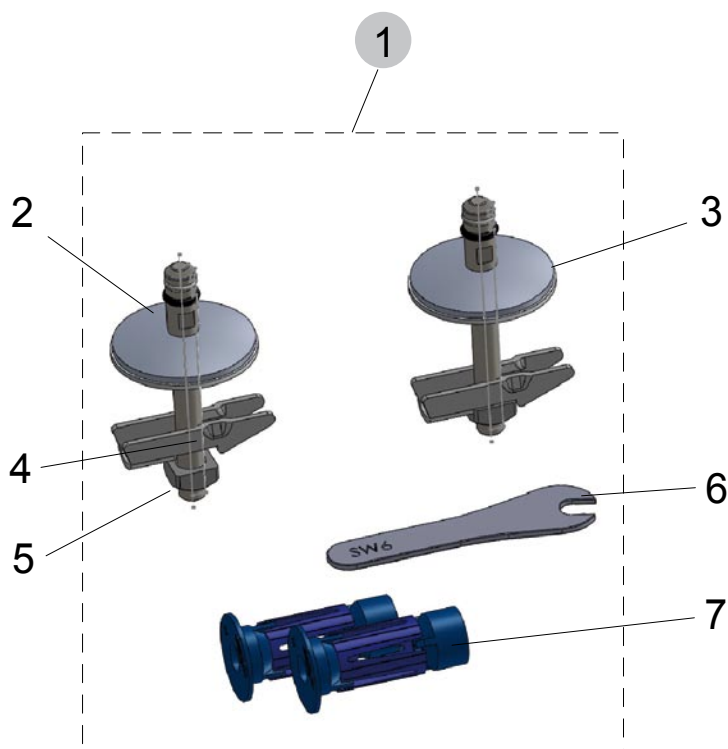
Pos.	Bezeichnung	Ersatzteil-Nr.	Liefermenge
8	Puffer-Set kompl.	TV04967	siehe 9+10
9	Puffer-Sitzring		4 Stück
10	Puffer-Deckel		2 Stück





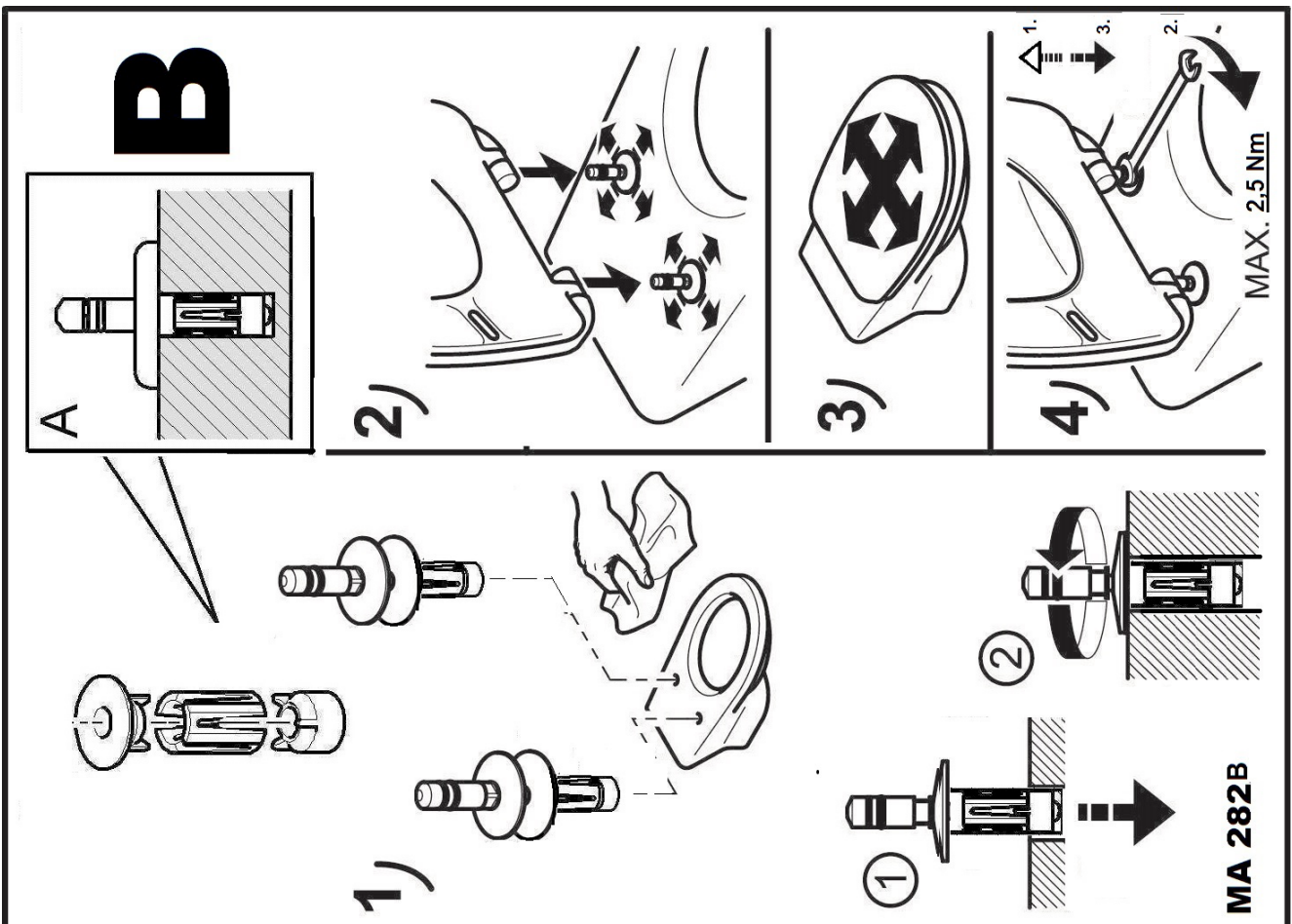
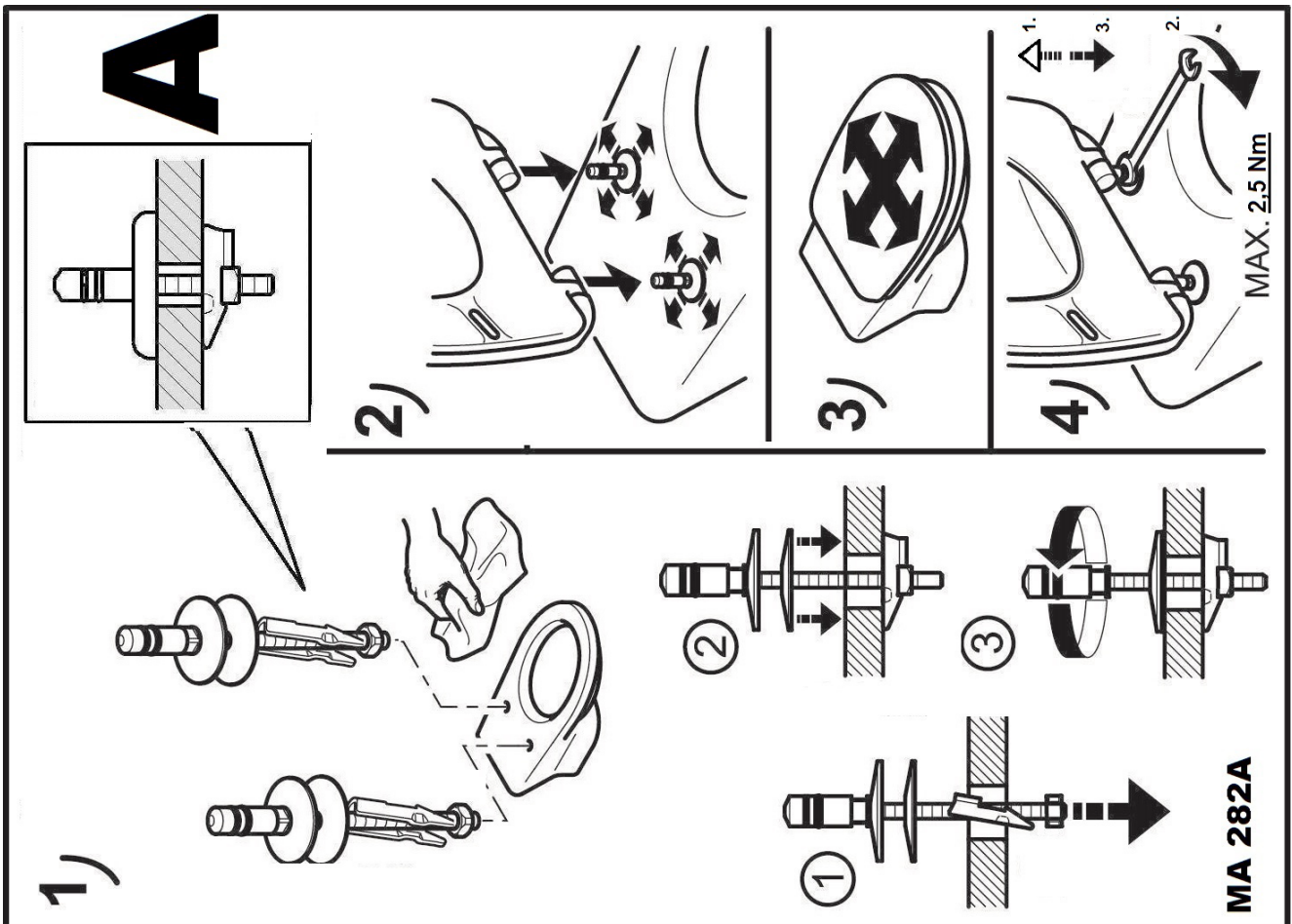
für folgende Ausführungen:
 Wandtiefspül-WC ohne Spülrand, Wandtiefspül-WC mit AquaBlade,
 Standtiefspül-WC mit AquaBlade, Standtiefspül-Kombination mit AquaBlade

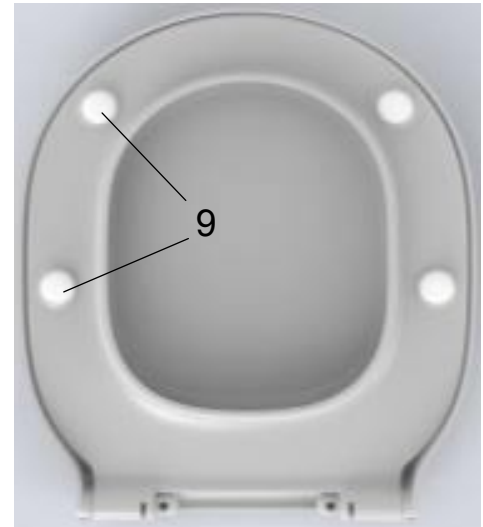
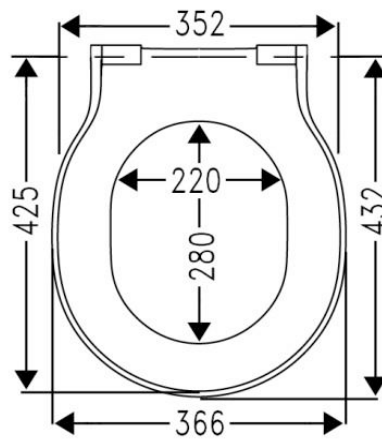
Produkt	Artikel-Nr.	Material	kg
WC-Sitz (Sandwich), abnehmbar, mit Softclosing	E036601	Duroplast	2,45



Pos.	Bezeichnung	Ersatzteil-Nr.	Liefermenge
1	Scharnier-Set für Sitz E036601	TV04767	2 Scharniere
1	Dämpfer-Set für Sitz E036601	TV04867	2 Dämpfer

Pos.	Bezeichnung	Ersatzteil-Nr.	Liefermenge
8	Puffer-Set kompl.	TV04967	siehe 9+10
9	Puffer-Sitzring		4 Stück
10	Puffer-Deckel		2 Stück





für folgende Ausführungen:

Wandtiefspül-WC ohne Spülrand, Wandtiefspül-WC mit AquaBlade,
Standtiefspül-WC mit AquaBlade, Standtiefspül-Kombination mit AquaBlade

Produkt

Artikel-Nr.

Material

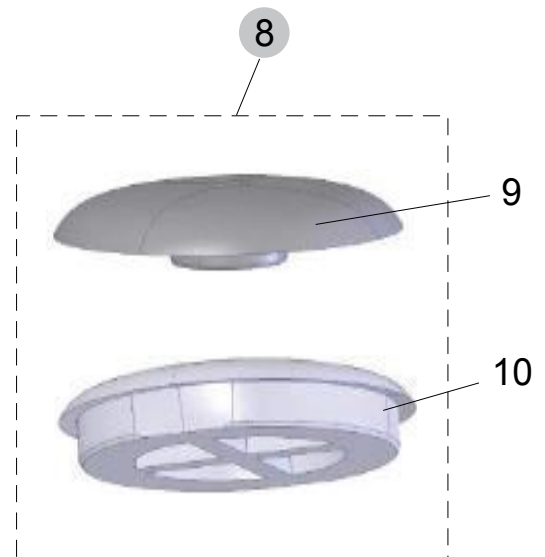
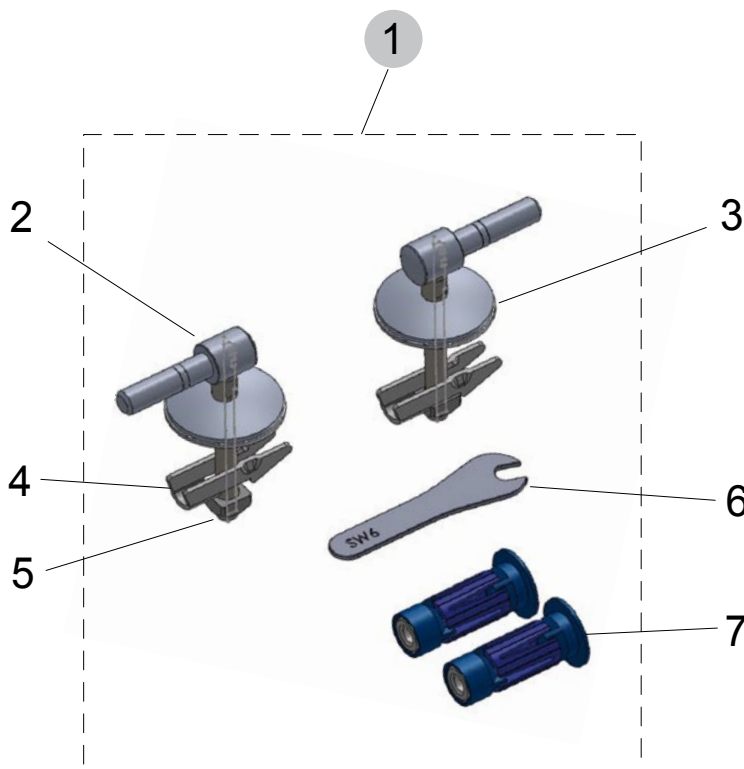
kg

WC-Sitz (Wrapover), abnehmbar, ohne Softclosing

E036701

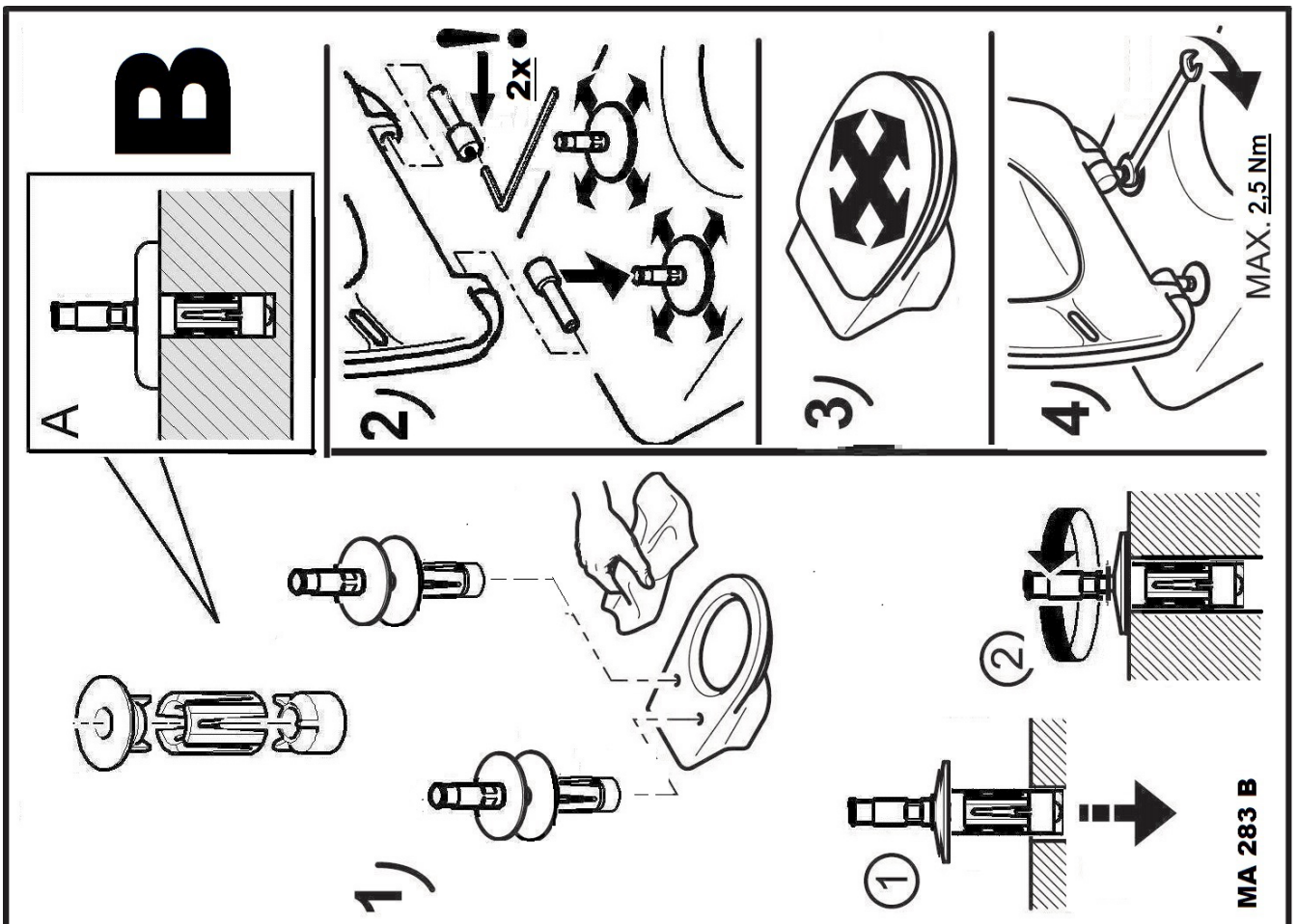
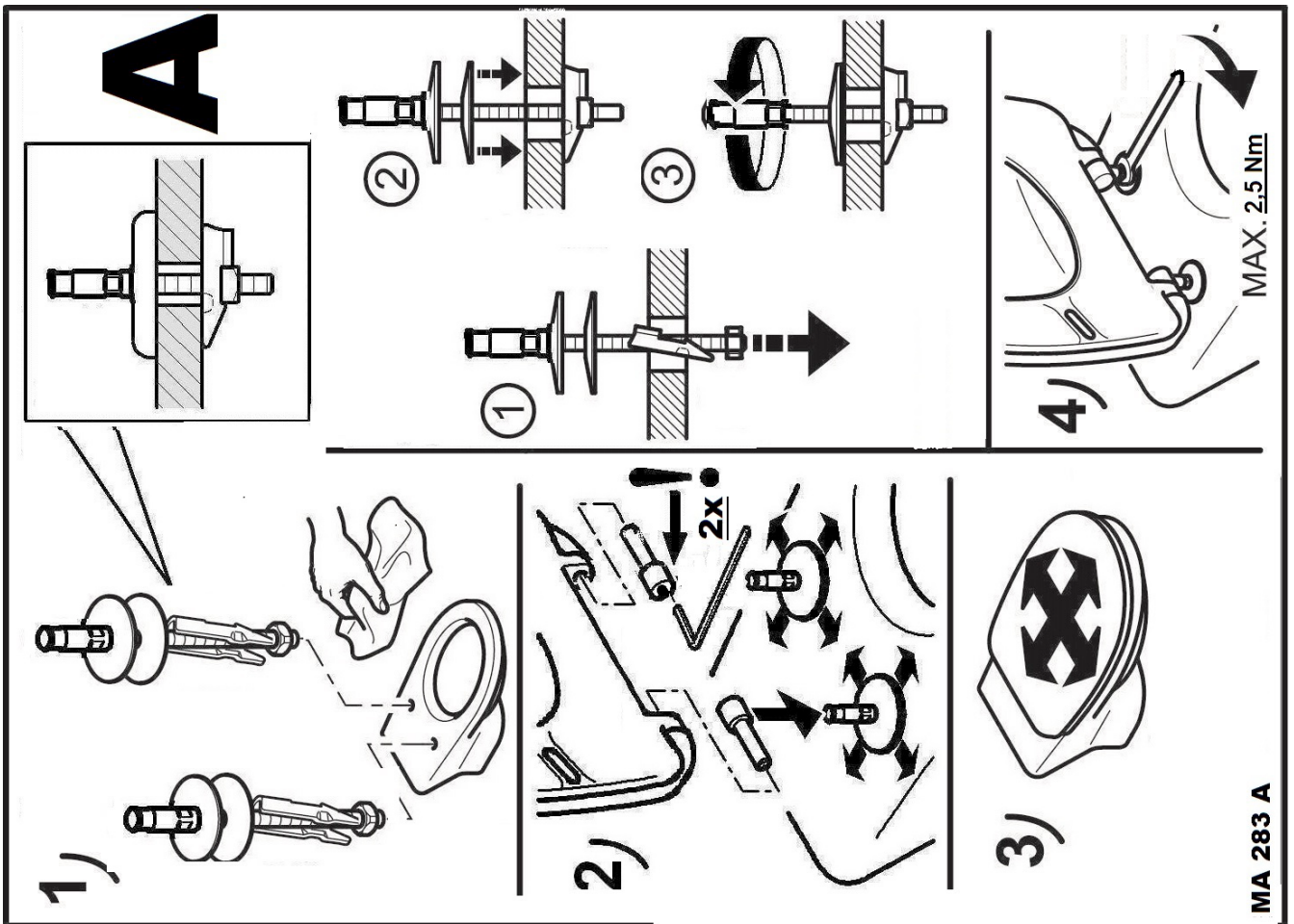
Duroplast

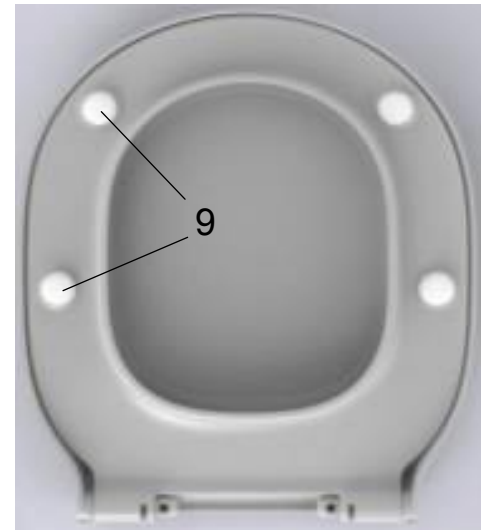
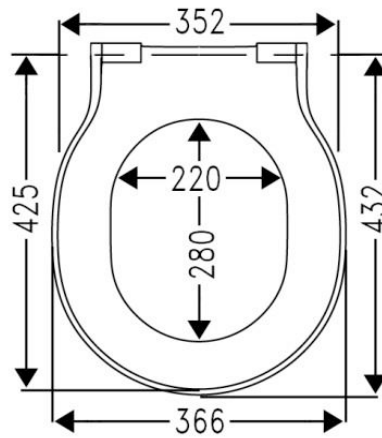
2,60



Pos.	Bezeichnung	Ersatzteil-Nr.	Liefermenge
1	Scharnier-Set für Sitz E036701	TV09767	2 Scharniere

Pos.	Bezeichnung	Ersatzteil-Nr.	Liefermenge
8	Puffer-Set kompl.	TV04967	siehe 9+10
9	Puffer-Sitzring		4 Stück
10	Puffer-Deckel		2 Stück

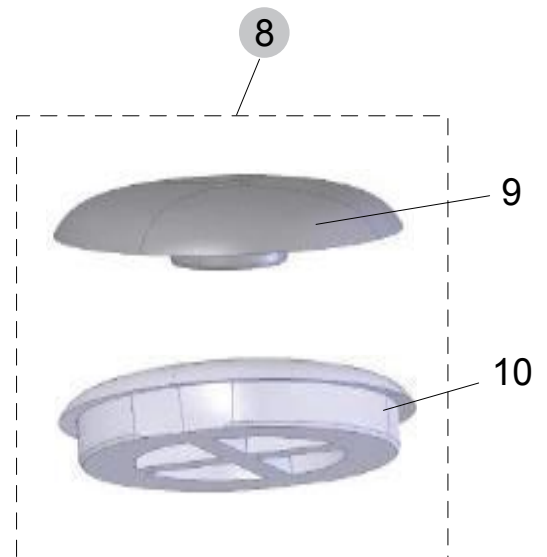
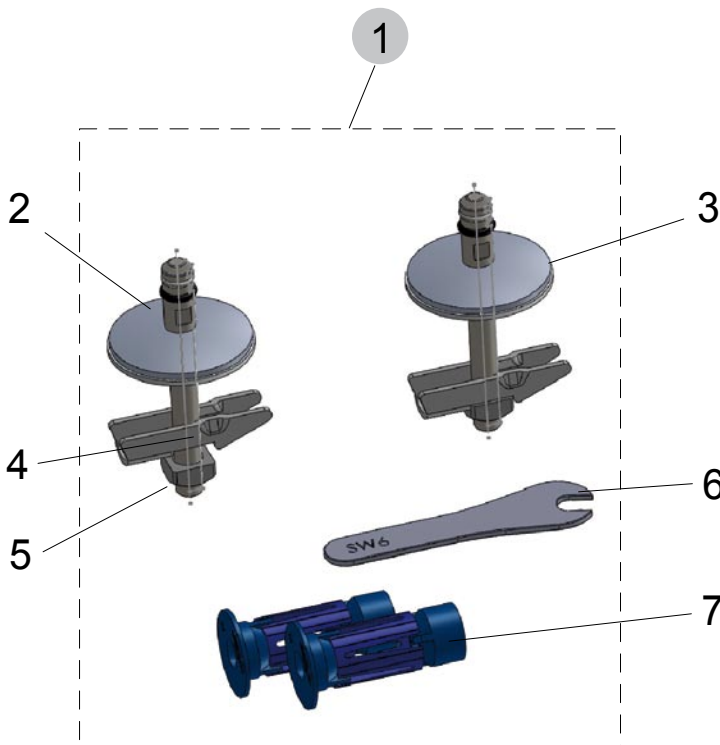




für folgende Ausführungen:

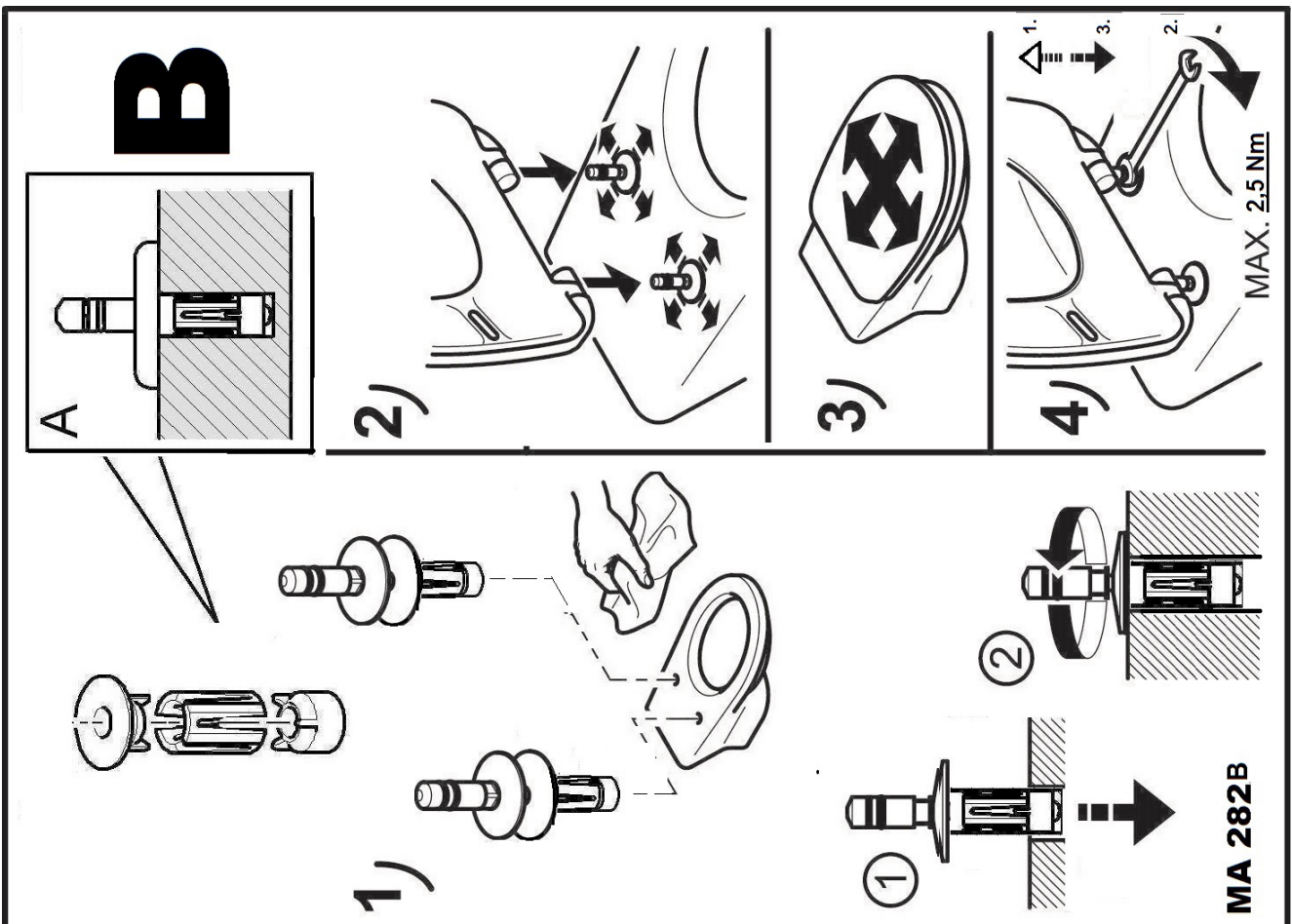
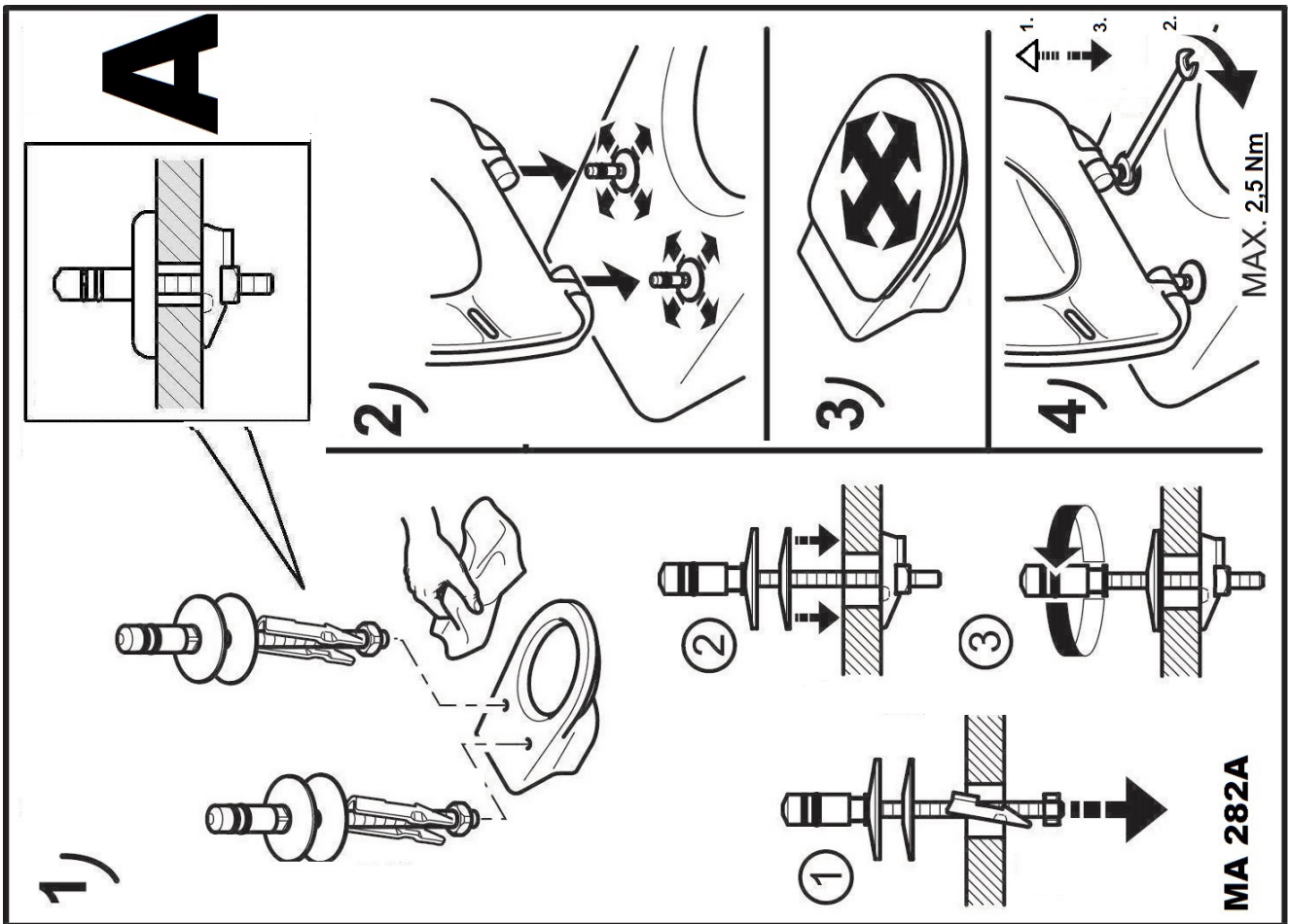
Wandtiefpül-WC ohne Spülrand, Wandtiefpül-WC mit AquaBlade,
Standtiefpül-WC mit AquaBlade, Standtiefpül-Kombination mit AquaBlade

Produkt	Artikel-Nr.	Material	kg
WC-Sitz (Wrapover), abnehmbar, mit Softclosing	E036801	Duroplast	2,45



Pos.	Bezeichnung	Ersatzteil-Nr.	Liefermenge
1	Scharnier-Set für Sitz E036801	TV04767	2 Scharniere
1	Dämpfer-Set für Sitz E036801	TV04867	2 Dämpfer

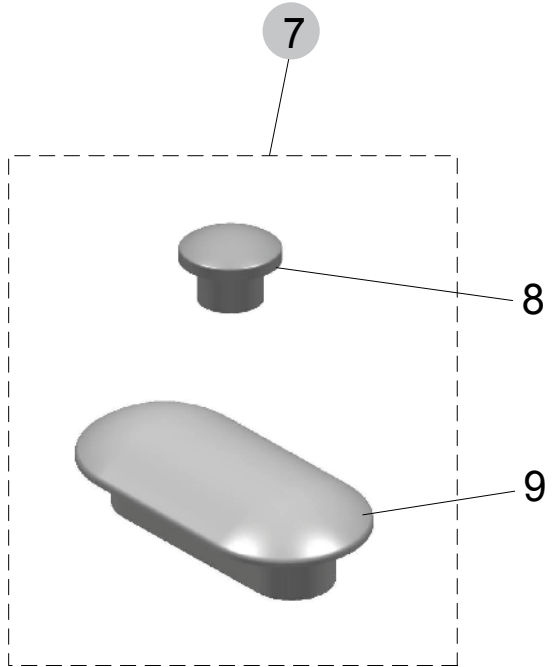
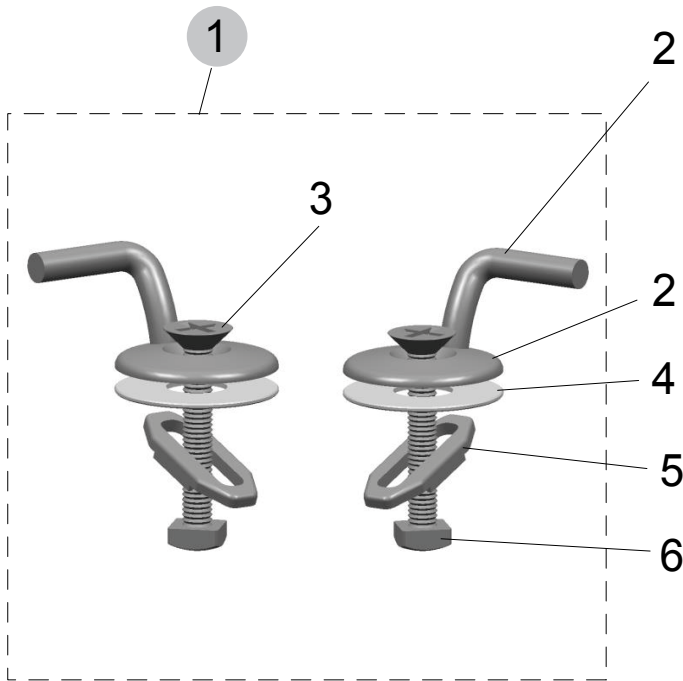
Pos.	Bezeichnung	Ersatzteil-Nr.	Liefermenge
8	Puffer-Set kompl.	TV04967	siehe 9+10
9	Puffer-Sitzring		4 Stück
10	Puffer-Deckel		2 Stück





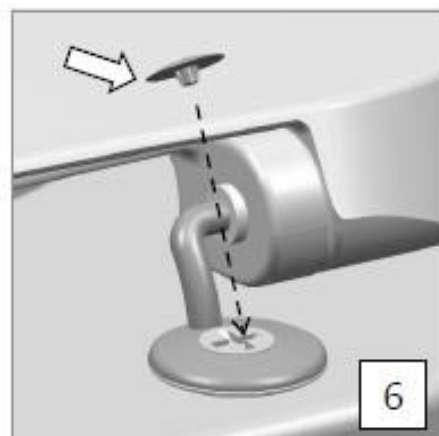
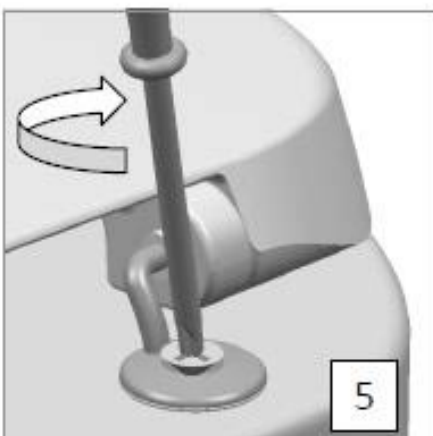
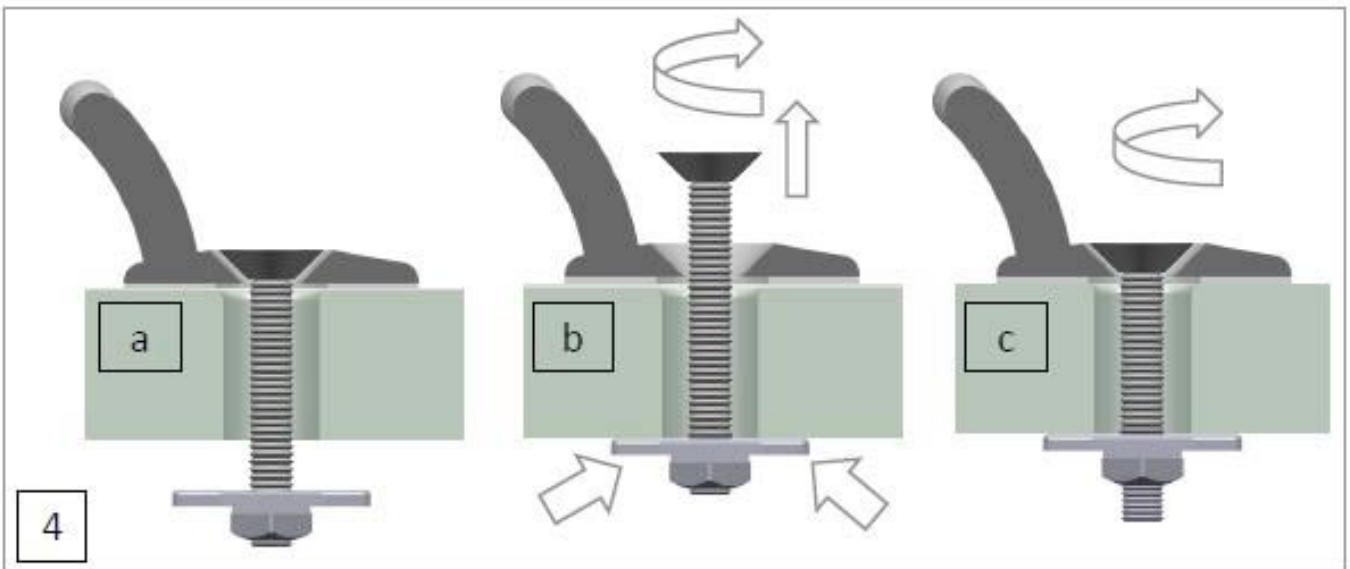
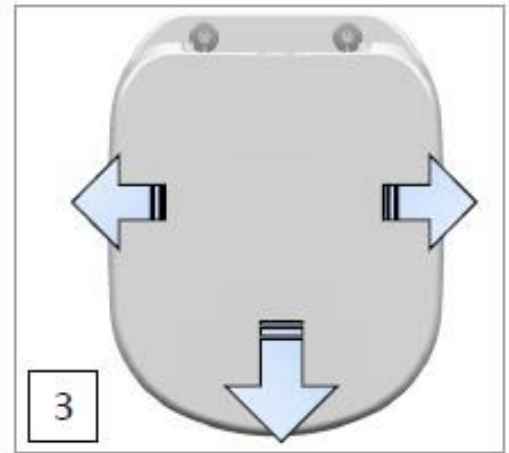
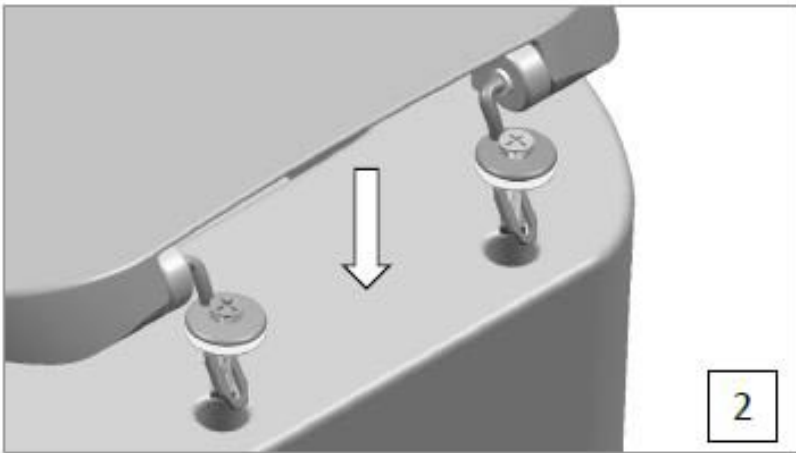
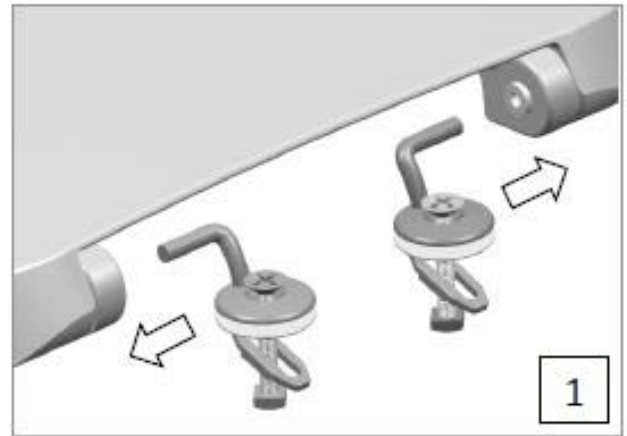
für folgende Ausführungen:
 Wandtiefspülklosett
 Wandtiefspülklosett ohne Spülrand

Produkt	Artikel-Nr.	Material	kg
WC-Sitz	T679201	Duroplast	X,XX



Pos.	Bezeichnung	Ersatzteil-Nr.	Liefermenge
1	Scharnier-Set kompl. für Sitz T679201	T2592BJ	2 Scharniere

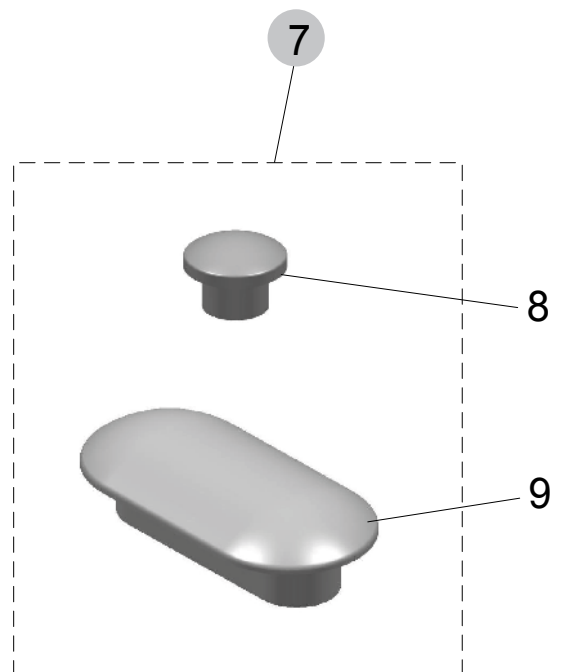
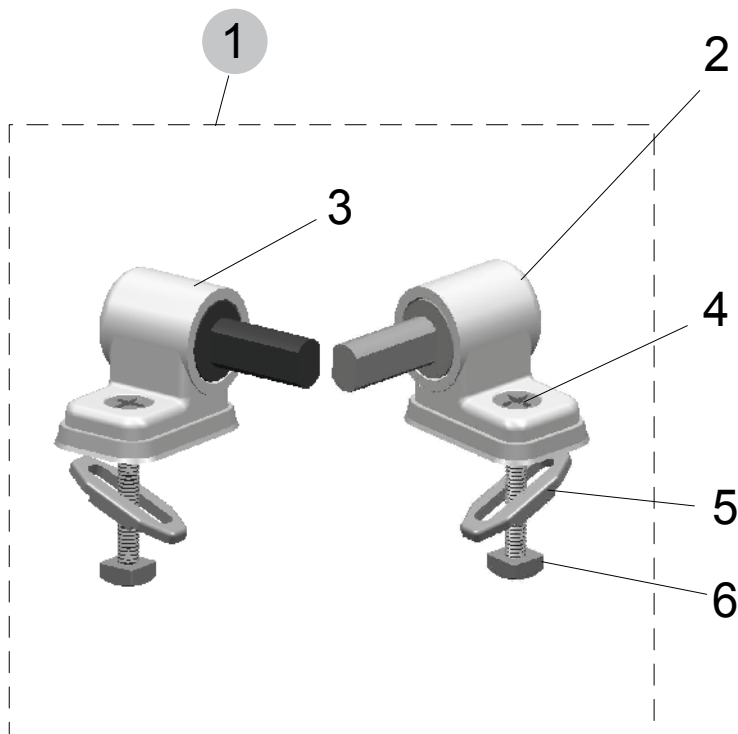
Pos.	Bezeichnung	Ersatzteil-Nr.	Liefermenge
7	Puffer-Set kompl.	T217801	siehe 8+9
8	Puffer-Deckel		2 Stück
9	Puffer-Sitzring		4 Stück





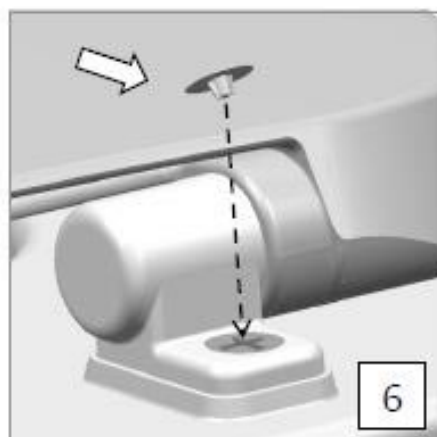
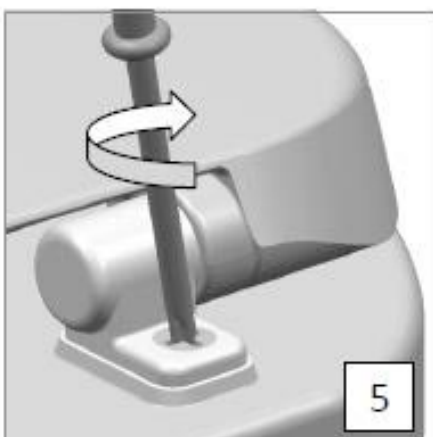
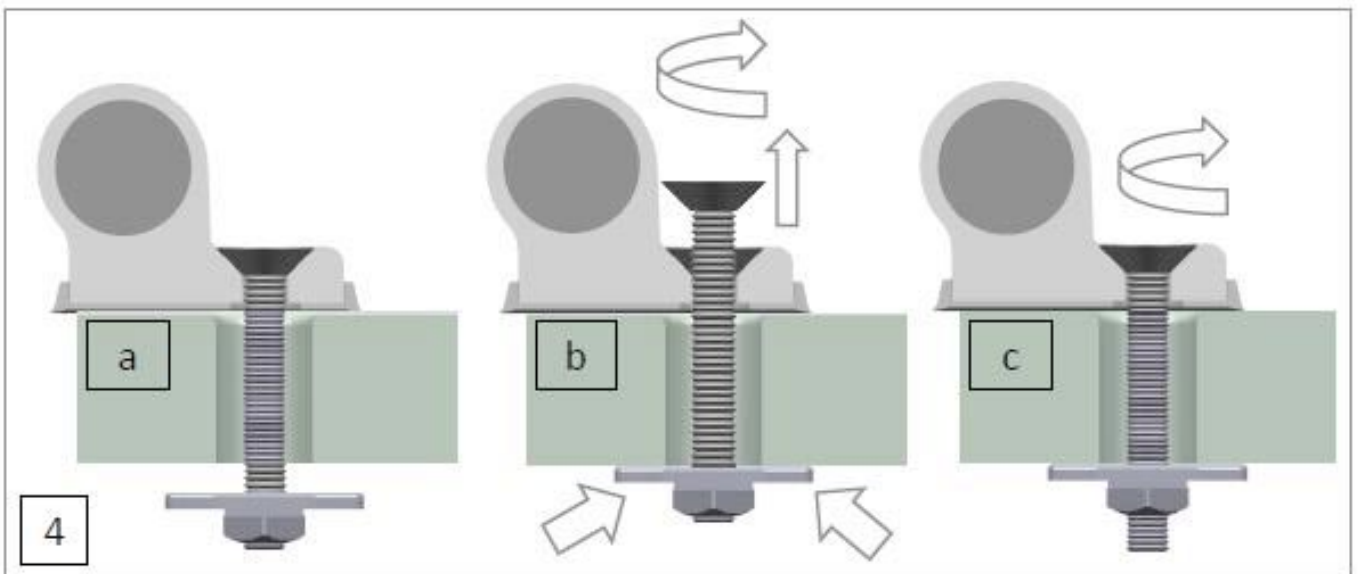
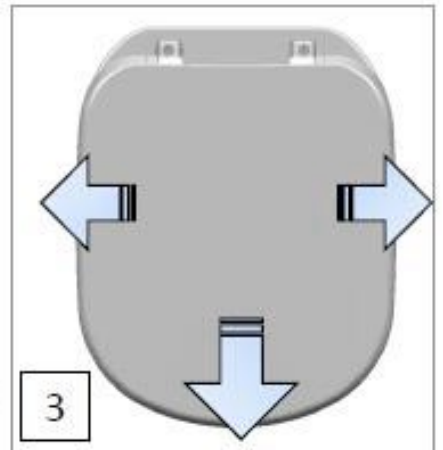
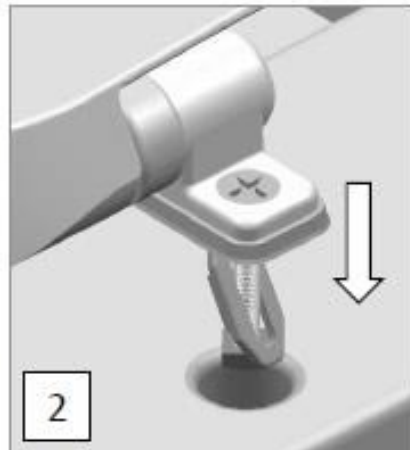
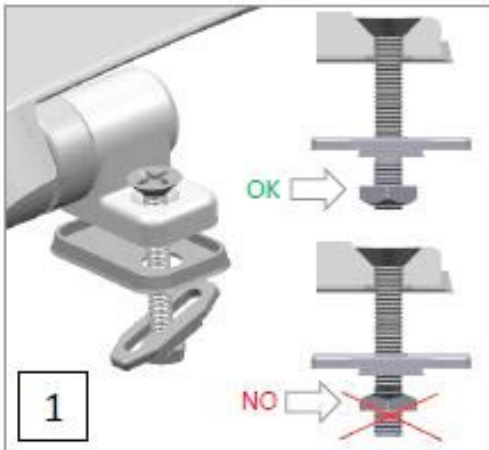
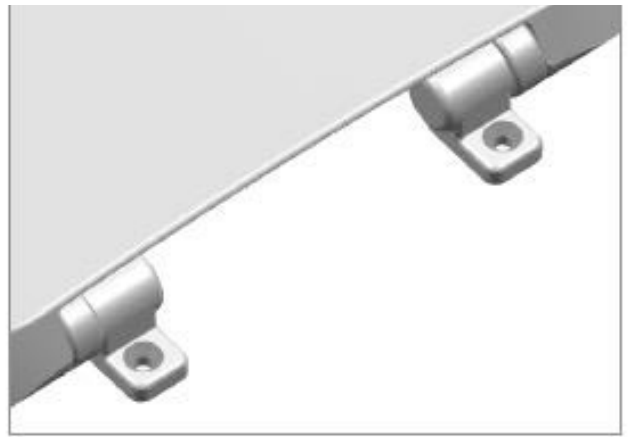
für folgende Ausführungen:
 Wandtiefspülklosett
 Wandtiefspülklosett ohne Spülrand

Produkt	Artikel-Nr.	Material	kg
WC-Sitz Softclosing	T679301	Duroplast	X,XX



Pos.	Bezeichnung	Ersatzteil-Nr.	Liefermenge
1	Scharnier-Set kompl. für Sitz T679301	T2590BJ	2 Scharniere

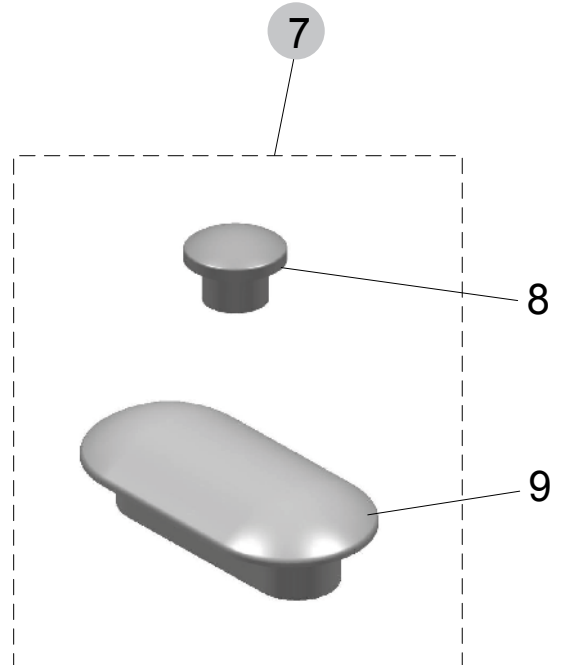
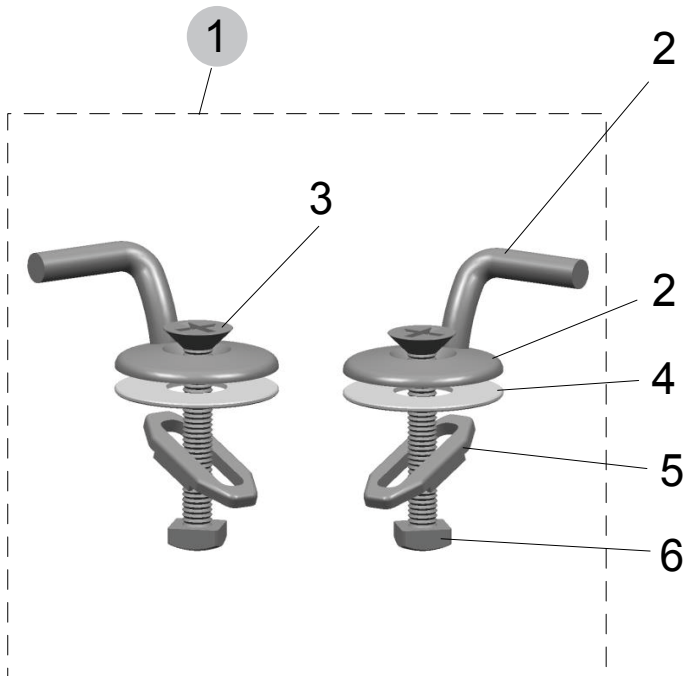
Pos.	Bezeichnung	Ersatzteil-Nr.	Liefermenge
7	Puffer-Set kompl.	T217801	siehe 8+9
8	Puffer-Deckel		2 Stück
9	Puffer-Sitzring		4 Stück





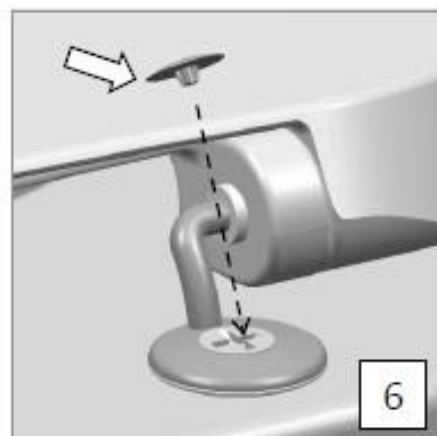
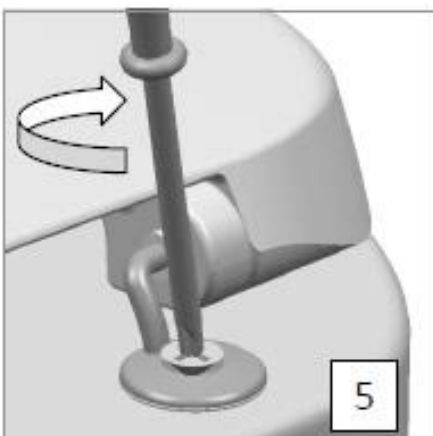
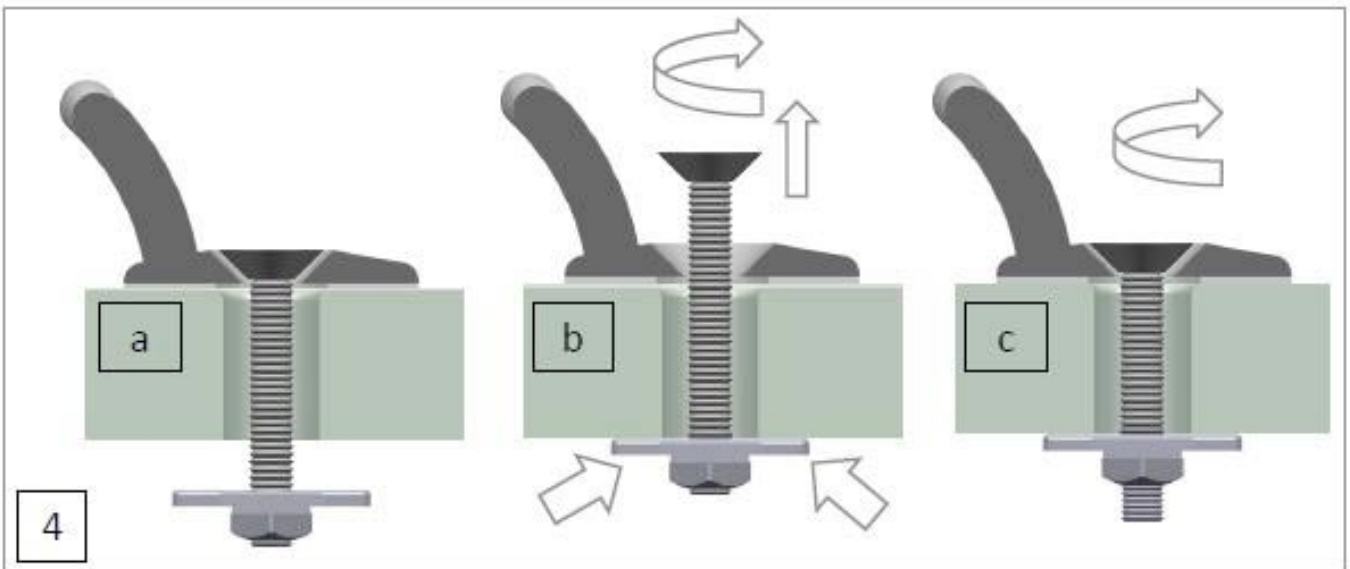
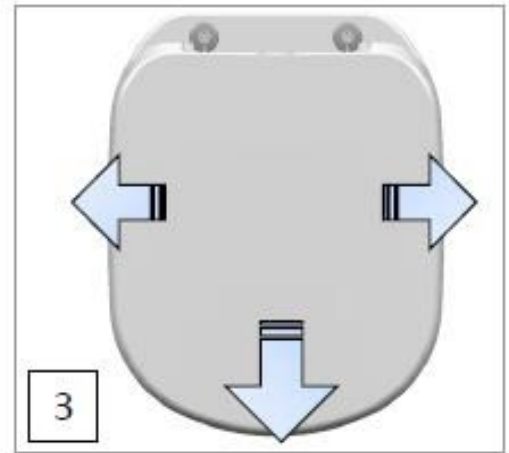
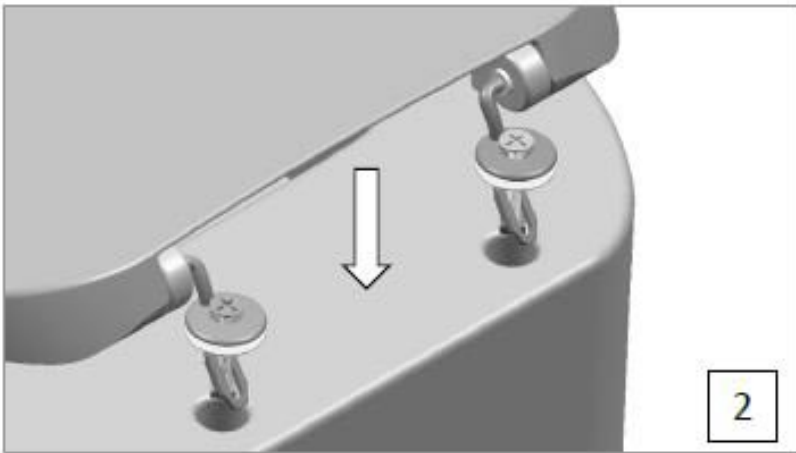
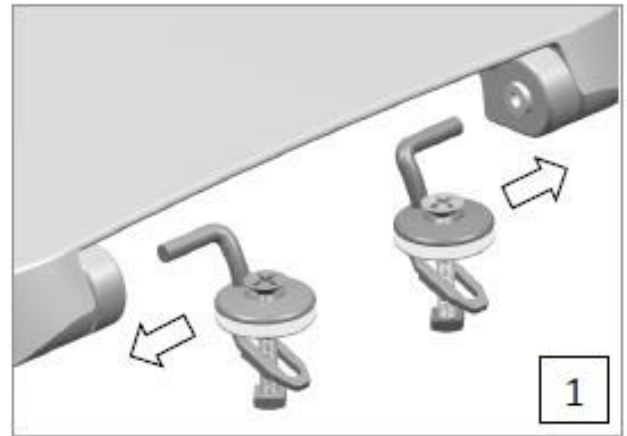
für folgende Ausführungen:
 Wandtiefspülklosett
 Wandtiefspülklosett ohne Spülrand

Produkt	Artikel-Nr.	Material	kg
WC-Sitz kompakt	T679801	Duroplast	X,XX



Pos.	Bezeichnung	Ersatzteil-Nr.	Liefermenge
1	Scharnier-Set kompl. für Sitz T679801	T2592BJ	2 Scharniere

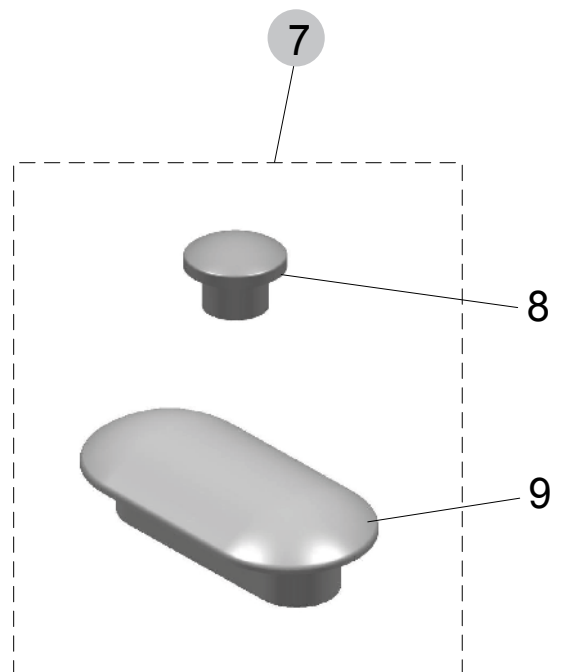
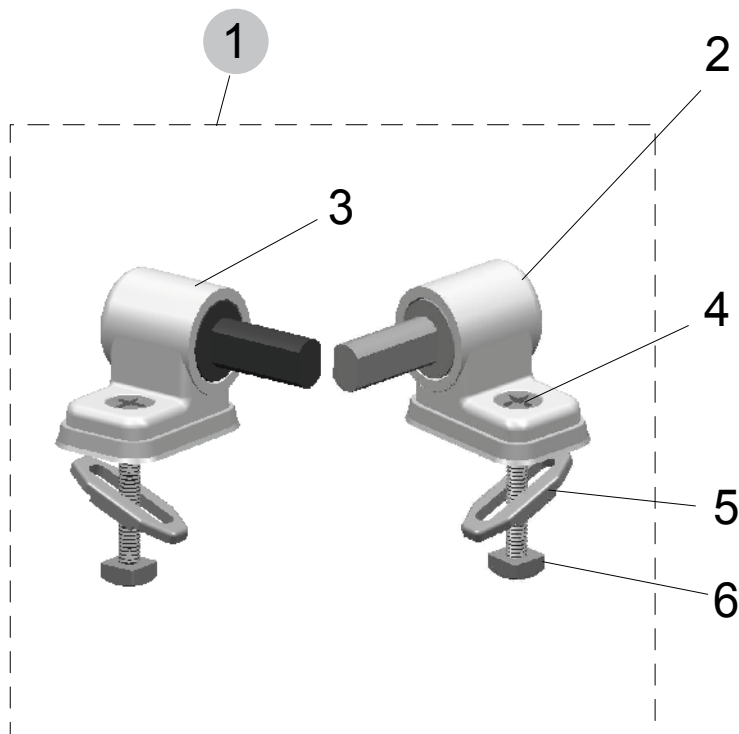
Pos.	Bezeichnung	Ersatzteil-Nr.	Liefermenge
7	Puffer-Set kompl.	T217801	siehe 8+9
8	Puffer-Deckel		2 Stück
9	Puffer-Sitzring		4 Stück





für folgende Ausführungen:
 Wandtiefspülklosett
 Wandtiefspülklosett ohne Spülrand

Produkt	Artikel-Nr.	Material	kg
WC-Sitz kompakt Softclosing	T679901	Duroplast	X,XX



Pos.	Bezeichnung	Ersatzteil-Nr.	Liefermenge
1	Scharnier-Set kompl. für Sitz T679901	T2591BJ	2 Scharniere

Pos.	Bezeichnung	Ersatzteil-Nr.	Liefermenge
7	Puffer-Set kompl.	T217801	siehe 8+9
8	Puffer-Deckel		2 Stück
9	Puffer-Sitzring		4 Stück

