

iqua

Montage/Bedienungsanleitung
Installation/User manual
Istruzioni di montaggio/per l'uso
Notice d'installation/d'utilisation



Waschtischarmatur
Washbasin faucet
Miscelatore per lavandino
Robinetterie électronique pour lavabos

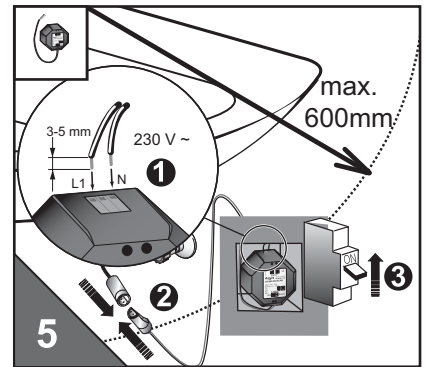
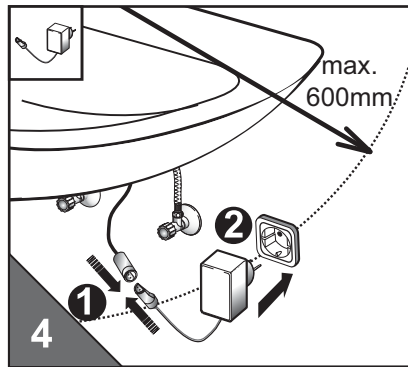
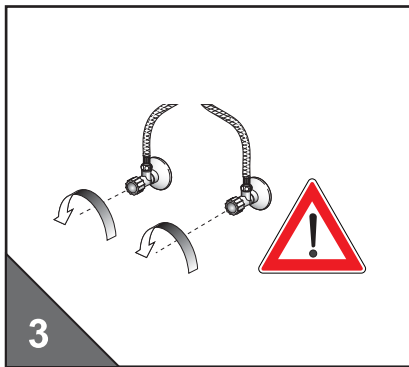
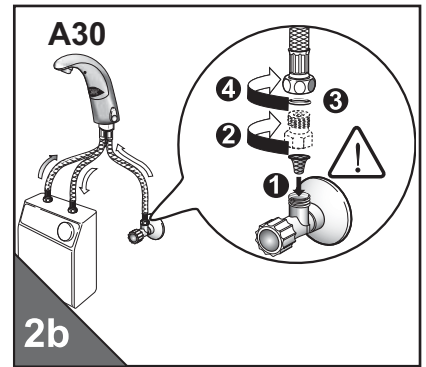
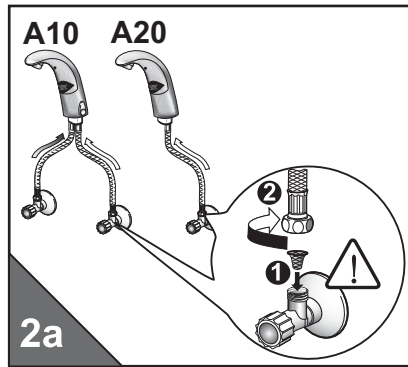
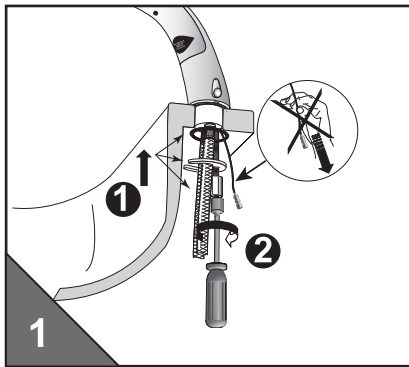
• **Richtlinien zur Installation**
 • **Direttiva per l' Installazione**

• **Installation guidelines**
 • **Directives d'installation**

- | | | | |
|---|--|--|--|
| <ul style="list-style-type: none"> • Wasserleitungsdrücke von Warmwasser und Kaltwasser müssen gleich sein. • Installation und Lagerung nur in frostsicheren Räumen. • Ab Datum des Erwerbes (Kaufbeleg) gewähren wir eine Garantie von 2 Jahren. | <ul style="list-style-type: none"> • The water pressure for both the hot and cold water pipes should be equal. • Install and store in frost-proof rooms only. • We will guarantee the products for 2 years from the date of acquisition. | <ul style="list-style-type: none"> • Si prega di osservare le norme esistenti per l'installazione e l'allacciamento all'impianto idrico. • Si consiglia l'installazione con pressioni dell'acqua calde e fredde equilibrate. • Garantiamo il prodotto per 2 anni dalla data di acquisto. | <ul style="list-style-type: none"> • Respecter les normes en vigueur et les conditions de raccordement au réseau d'eau local. • L'eau chaude et l'eau froide doivent avoir la même pression. • Nous accordons une garantie de 2 ans sur les produits à partir de la date d'achat (ticket de caisse). |
|---|--|--|--|

• **Installation**
 • **Installazione**

• **Installation**
 • **Installation**



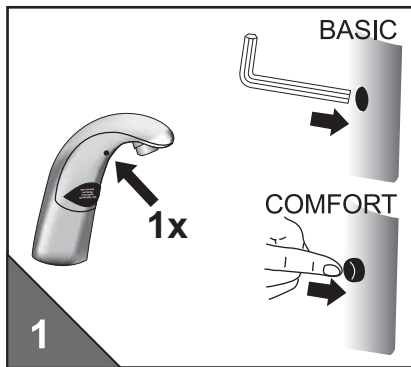
- Wassermenge einstellen!
- Adjust water quantity!
- Regolazione acqua!
- Régler la quantité d'eau!

- Spannungsversorgung herstellen
- Connect to the power supply
- Stabilire l'alimentazione di tensione
- Etablir l'alimentation électrique

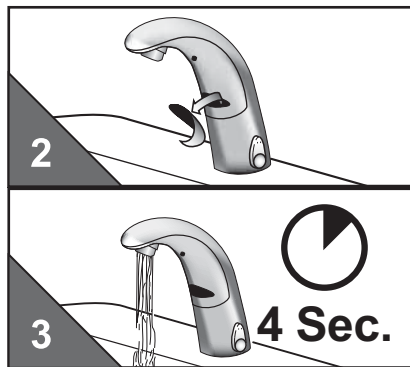
- Spannungsversorgung herstellen
- Connect to the power supply
- Stabilire l'alimentazione di tensione
- Etablir l'alimentation électrique

- Inbetriebnahme
- Messa in funzione

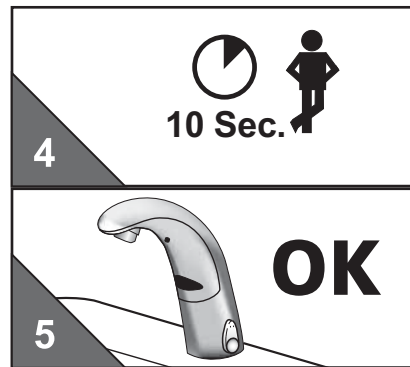
- Preparing for operation
- Mise en service



1x Taste drücken...Aufkleber entfernen...
 Press the key once...remove sticker...
 Premere il tasto 1 volta... Rimuovere adesivo...
 Appuyez 1 fois sur la touche... Retirez l'autocollant...



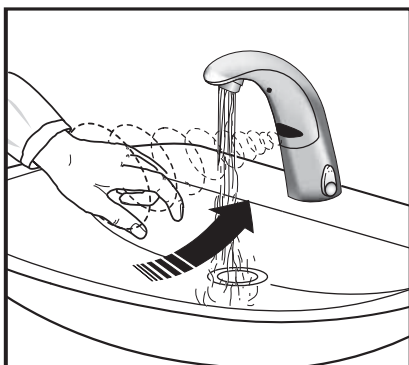
...Wasser fließt ca.4 sec....
 ...water flows for approx. 4 sec....
 ...l'acqua scorre per ca. 4 sec...
 ...l'eau coule env. 4 s....



...10 sec. warten - betriebsbereit
 ...wait 10 sec. - ready for use
 ...attendere 10 sec. - pronto per il servizio
 ...attendez 10 s. - opérationnel

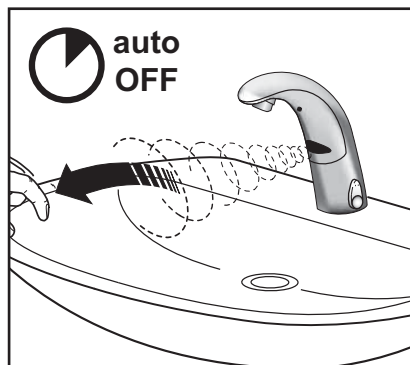
- Funktionen
- Funzioni

- Wasser „Ein“
- Water flow „On“
- Flusso aperto
- Ecoulement ouvert



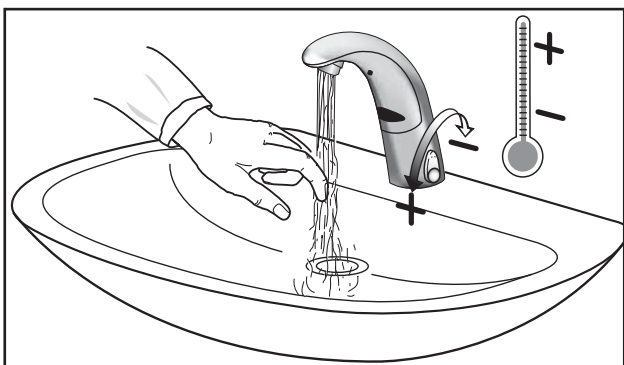
- Functions
- Fonctions

- Wasser „Aus“
- Water flow „Off“
- Flusso chiuso
- Ecoulement fermé



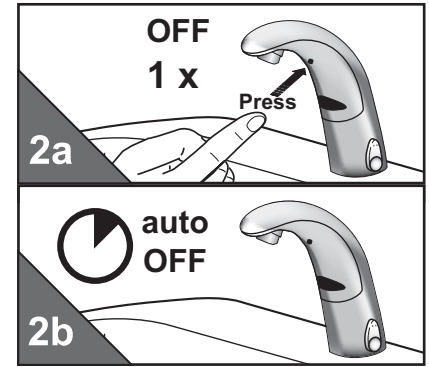
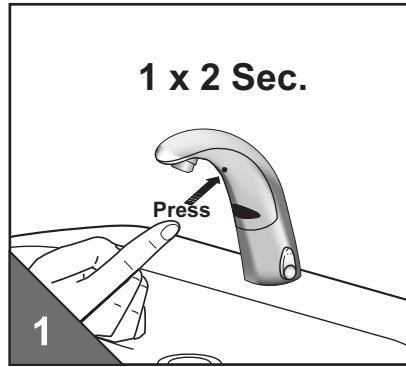
- Temperatureinstellung
- Impostazione della temperatura

- Adjusting the temperature
- Réglage de la température

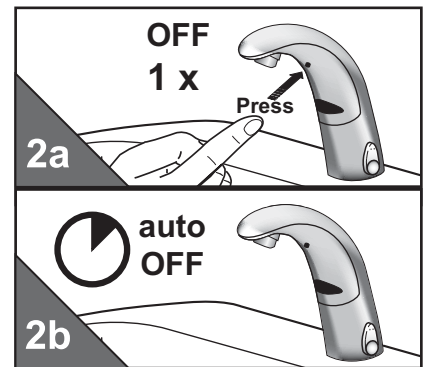
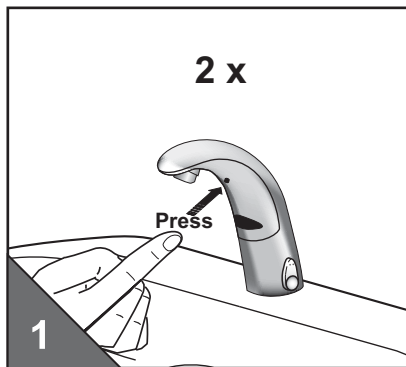


- iqua-Klick (Komfort-Taste)
- iqua-Klick (Comfort-tasto)

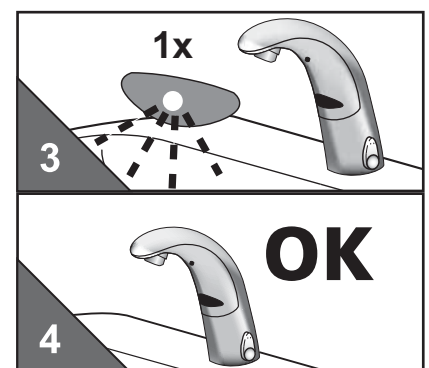
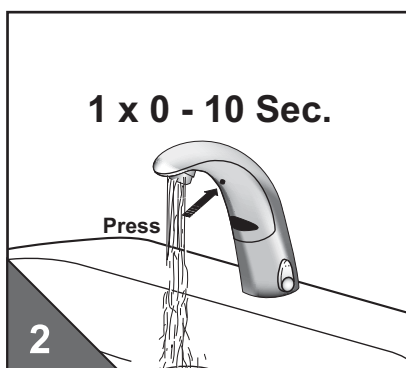
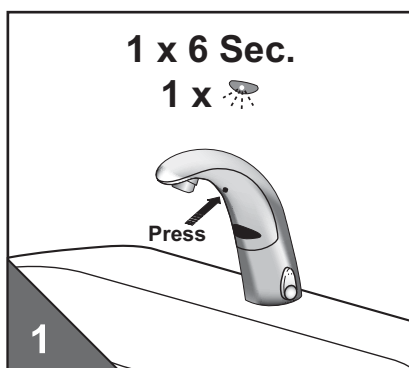
- Dauer Ein
- Continous On
- Continou On
- Ecoulement continu



- „Kurz Aus“
- „Intermittent Off“
- Possibilità di interruzione del funzionamento
- Interruption brève



- Wassernachlaufzeit einstellen
- Changing Time of water flow
- Impostare il tempo di coda dell'acqua
- Réglage du post-écoulement de l'eau

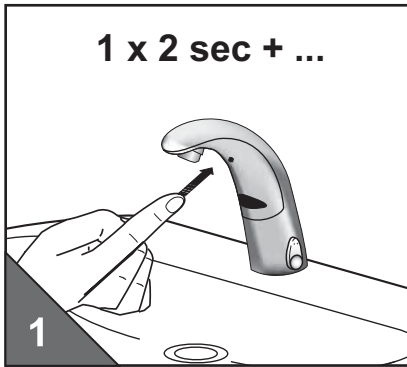


- Taste 6 sec. drücken, loslassen...
- Press the key for approx. 6 sec. Release...
- Premere il tasto per ca. 6 sec, poi rilasciarlo...
- Appuyez pendant env. 6 s. sur la touche, relâchez...

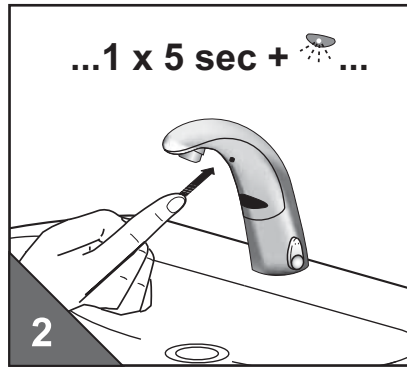
- ...erneut drücken, Wasser „EIN“, 0 sec. - 10 sec. gedrückt halten, loslassen
- ...press again. Hold down water „ON“ for 0 sec. - 10 sec. Release.
- ...premere nuovamente, tenere premuto acqua „ON“ per 0 sec. - 10 sec., poi rilasciarlo
- ...appuyez à nouveau, „Ecoulement ouvert“, tenez la touche enfoncée 0 s. - 10 s., relâchez

- **Wasserlaufzeit: „Dauer-Ein“ und „12/24 Stunden Hygienespülung“**
- **Water flow duration: „Continuous On“ and „12/24 hours automatic flush“**
- **Durata acqua: „Continuo On“ e „Scarico forzato ogni 12/24 ore“**
- **Période de l'eau: „Ecoulement Continu“ e „Rinçage forcé 12/24 heures“**

- Wasserlaufzeit: „12/24 Stunden Hygienespülung“ entspricht „Dauer-Ein“
- Water flow duration: „12/24 hours automatic flush“ equates to „Continuous On“
- Durata acqua: „Scarico forzato ogni 12/24 ore“ equivale a „Continuo On“
- Période de l'eau: „Rinçage forcé 12/24 heures“ équivaut à „Ecoulement Continu“



- Taste 2 sec drücken, loslassen...
- Press the key for 2 sec. Release...
- Premere il tasto per 2 sec, poi rilasciarlo...
- Appuyez pendant 2 s. sur la touche, relâchez...



- ...erneut drücken und gedrückt halten ...
- ...press again and hold down...
- ...premere nuovamente e tenere premuto...
- ...appuyez à nouveau et tenez la touche enfoncée ...

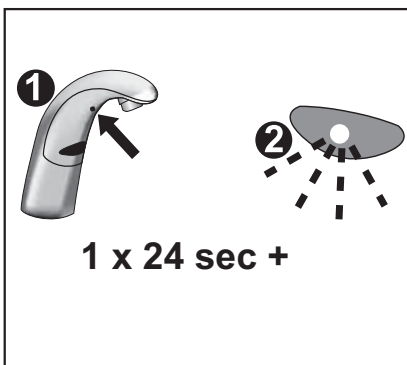
...1 x		= 0,5 min
...2 x		= 1,0 min
...3 x		= 1,5 min
...
...38 x		= 19,0 min
...39 x		= 19,5 min
...40 x		= 20,0 min

- ...nach gewünschter Laufzeit loslassen.
- ...release after the required flow duration.
- ...rilasciare dopo il tempo di scorrimento desiderato.
- ...relâchez après la durée souhaitée.

- **12/24 Stunden Hygienespülung**
- **Scarico forzato ogni 12/24 ore**

- **12/24 hours automatic flush**
- **Rinçage forcé 12/24 heures**

- Wasserlaufzeit: „12/24 Stunden Hygienespülung“ entspricht „Dauer-Ein“
- Water flow duration: „12/24 hours automatic flush“ equates to „Continuous On“
- Durata acqua: „Scarico forzato ogni 12/24 ore“ equivale a „Continuo On“
- Période de l'eau: „Rinçage forcé 12/24 heures“ équivaut à „Ecoulement Continu“



- 1x 24 sec. Taste drücken bis...
- Press key 1x 24 sec. until...
- Premere il tasto brevemente 1x 24 sec. finché...
- Appuyez pendant env. 1x 24 s. sur la touche jusqu'à ce que...

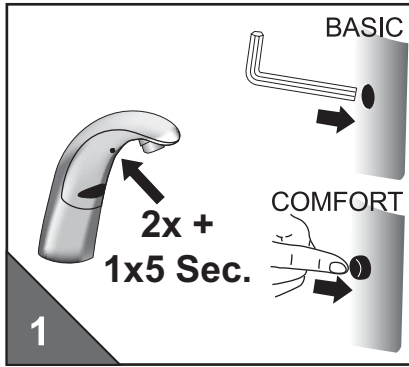
		h
• deaktivieren • deactivate • disattivare • désactiver	1x	----
• aktivieren • activate • attivare • activer	2x	12h
	3x	24h

- ...LED 1-3x blinkt - Taste loslassen...
- ...LED flashes 1-3x - Release...
- ...il LED non lampeggia 1-3x volte - rilasciare...
- ...la DEL clignote 1-3x fois - relâchez...

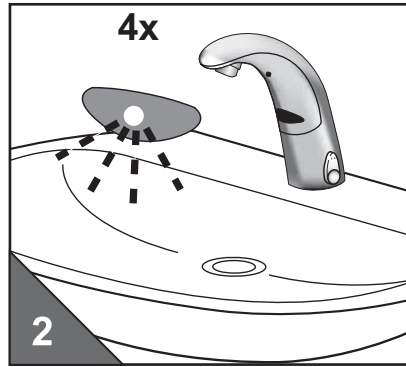
- ...betriebsbereit
- ...ready for use
- ...pronto per il servizio
- ...opérationnel

- Automatische Sensoreinmessung
- Misurazione automatica

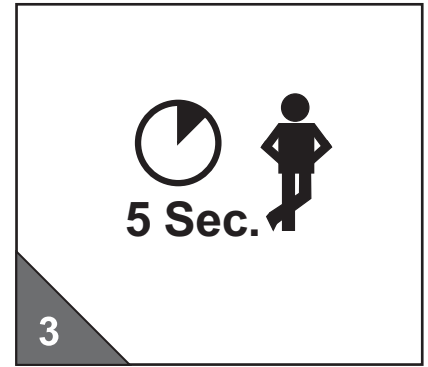
- Automatic sensor adjustment
- Réglage automatique de la cellule



- 2x kurz und 1x 5 sec. Taste drücken bis...
- Press key twice, press again and hold down for app. 5 sec. until...
- Premere il tasto brevemente 2 volte e 1 volta per 5 sec. finché...
- Appuyez 2 fois brièvement et 1 fois pendant 5 s. sur la touche jusqu'à ce que...



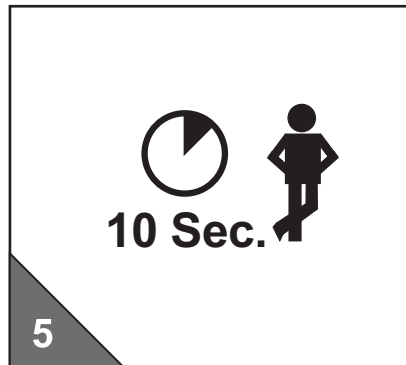
- ...LED 4x blinkt - Taste loslassen...
- ...LED flashes 4 times. Release...
- ...il LED lampeggia 4 volte - rilasciare...
- ...la DEL clignote 4 fois - relâchez...



- ...15 sec. warten...
- ...wait 15 sec.
- ...aspettare 15 sec.
- ...attendre 15 s.



- ...Wasser fließt ca. 4 sec....
- ...Water flows for approx. 4 sec....
- ...L'acqua scorre per ca. 4 sec...
- ...L'eau coule env. 4 s....

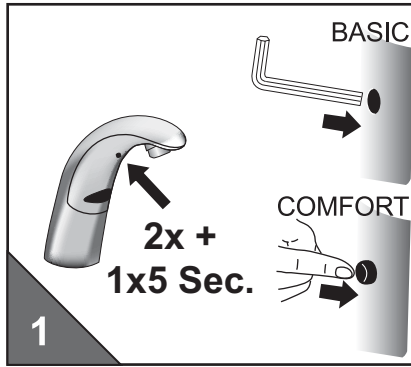


- ...10 sec. warten...
- ...wait 10 sec....
- ...attendere 10 sec....
- ...attendez 10 s....

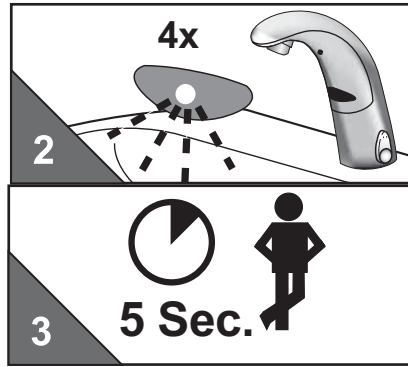


- ...betriebsbereit
- ...ready for use
- ...pronto per il servizio
- ...opérationnel

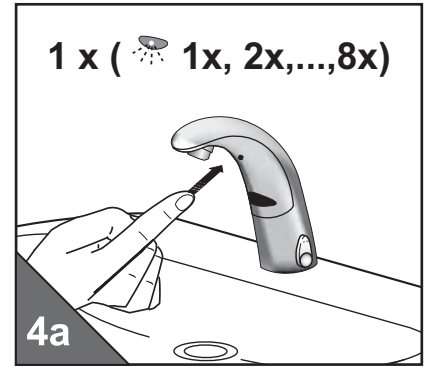
• Einstellung der Sensorreichweite **• Setting the sensor range**
• Impostazione della portata del sensore **• Réglage de la portée du détecteur**



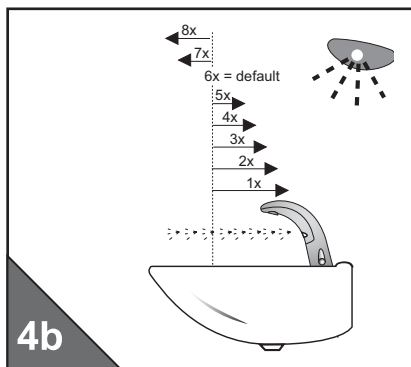
- 2x kurz und 1x 5 sec. Taste drücken bis...
- Press key twice, press again and hold down for app. 5 sec. until...
- Premere il tasto brevemente 2 volte e 1 volta per 5 sec. finché...
- Appuyez 2 fois brièvement et 1 fois pendant 5 s. sur la touche jusqu'à ce que...



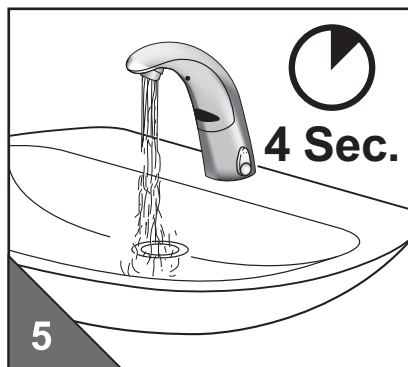
- ...LED 4x blinkt - Taste gedrückt halten...
- ...LED flashes 4 times - hold pressed...
- ...il LED lampeggia 4 volte - e tenere premuto...
- ...la DEL clignote 4 fois - et tenez la touche enfoncée...



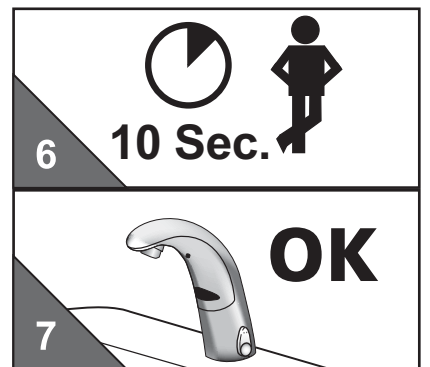
- ...Taste drücken bis LED blinkt...
- ...hold down the key until the LED flashes...
- ...premere il tasto finché il LED lampeggia...
- ...appuyez sur la touche jusqu'à ce que la DEL clignote...



- LED blinkt: 1x=min...8x=max, loslassen
- LED flashes: 1x=min...8x=max, release
- LED lampeggia: 1volta=min...8volte=max, rilasciare
- DEL clignote: 1fois = min...8fois = max relâchez

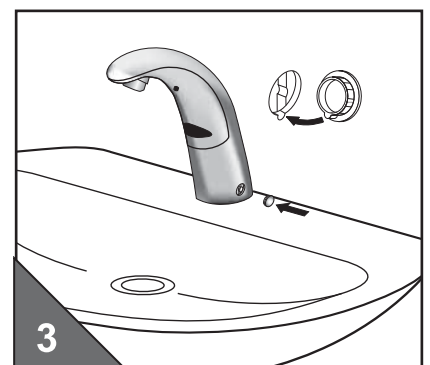
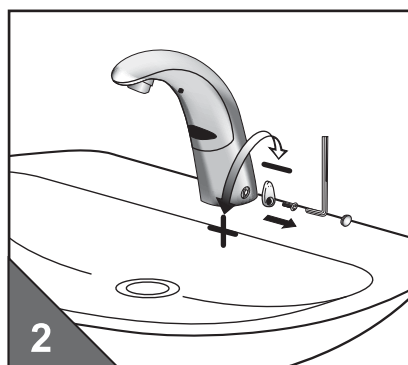
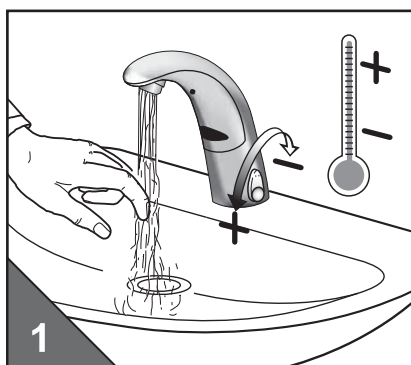


- ...Wasser fließt ca. 4 sec....
- ...water flows for approx. 4 sec....
- ...l'acqua scorre per ca. 4 sec...
- ...l'eau coule env. 4 s....

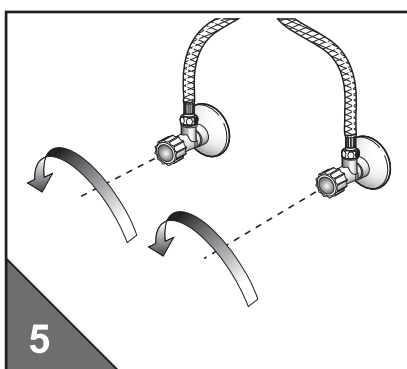
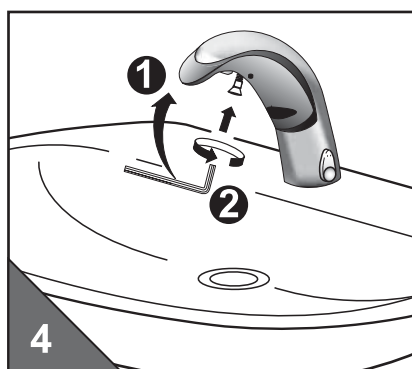
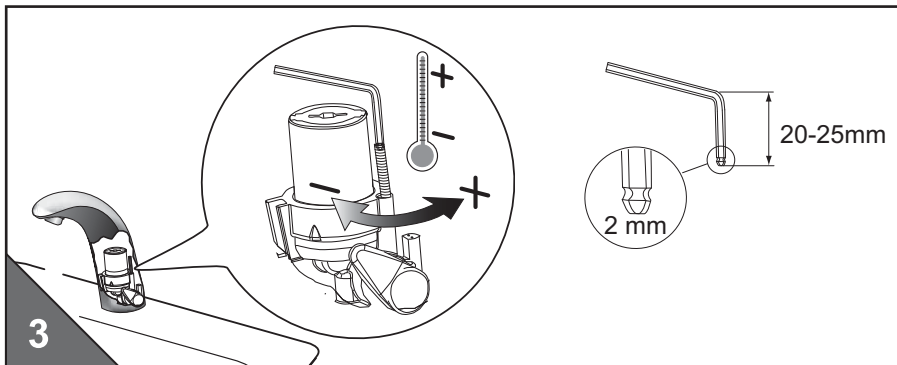
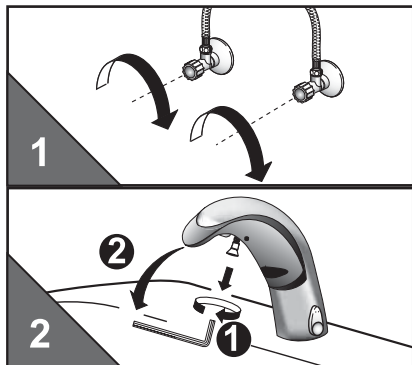


- ...10 sec. warten - betriebsbereit
- ...wait 10 sec.; ready for use
- ...attendere 10 sec. - pronto per il servizio
- ...attendez 10 s. - opérationnel

• Temperatur Fixeinstellung **• Fixed temperature setting**
• Temperatura impostazione fissa **• Réglage fixe de la température**

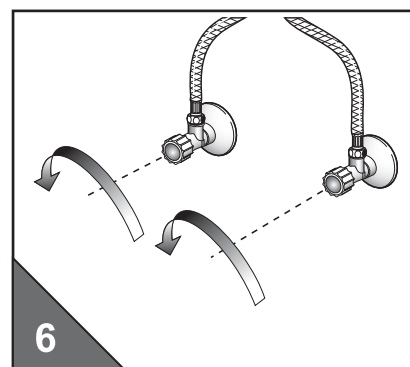
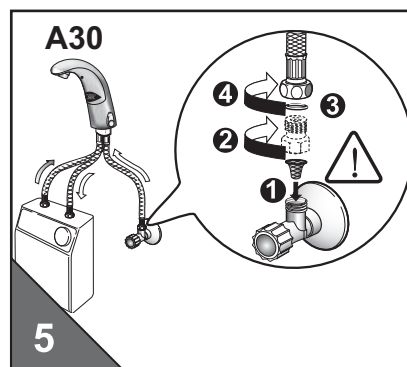
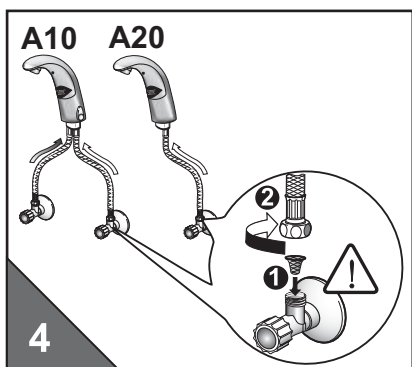
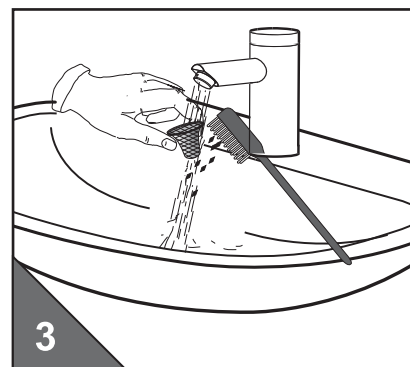
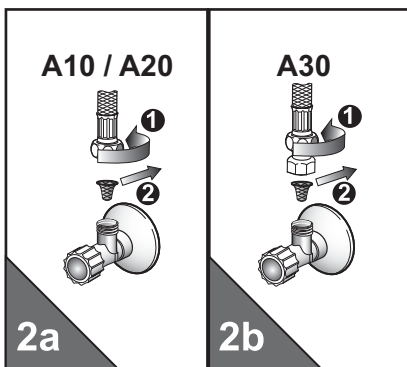
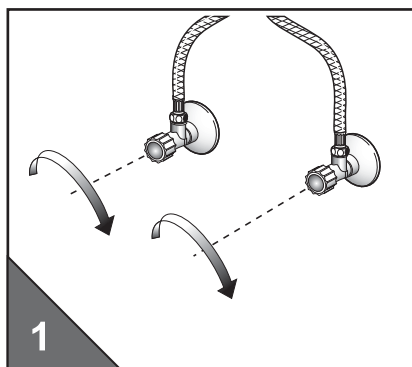


- A10 - Heisswassersperre einstellen
- A10 - Adjusting the hot water limitation
- A10 - Impostare il blocco dell'acqua calda
- A10 - Réglage du robinet d'eau chaude



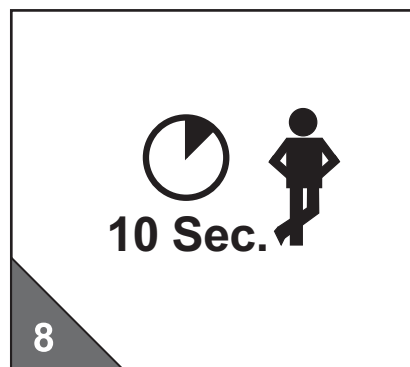
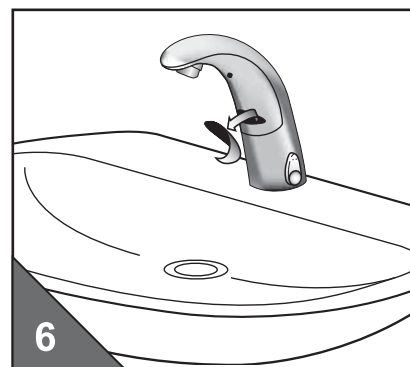
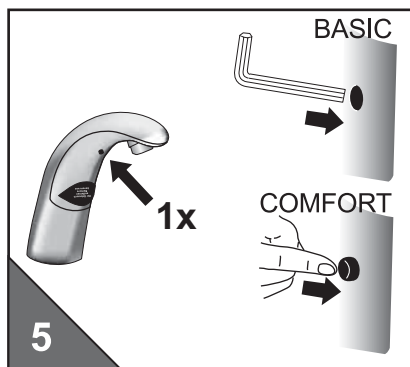
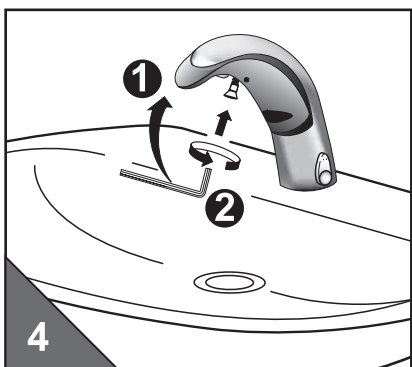
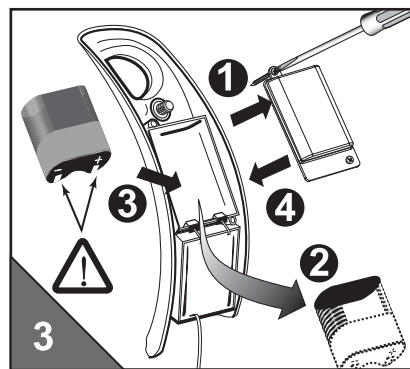
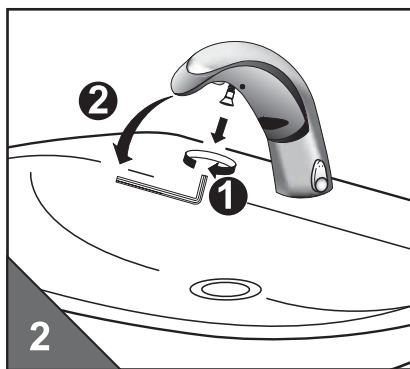
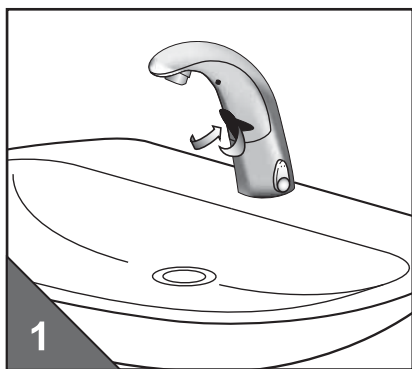
- Schmutzsieb-Reinigung
- Pulire il filtro

- Cleaning the filters
- Nettoyage du tamis




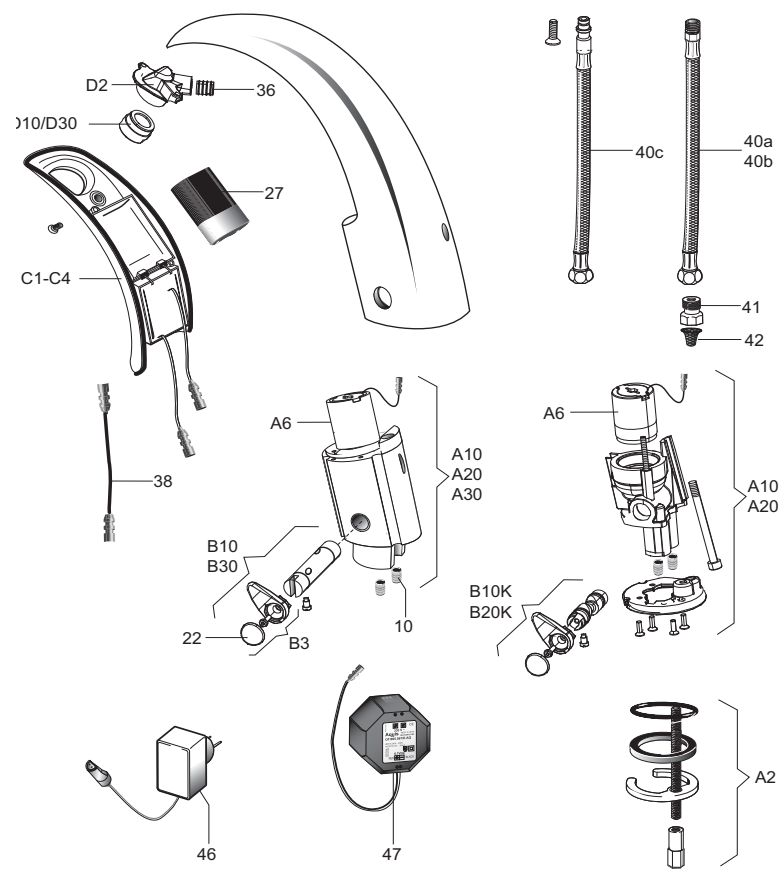




- Batteriewechsel
- Cambio batteria

- Changing the battery
- Remplacer la pile



• Systemübersicht
• Vista generale del sistema

• System overview
• Résumé du système

	A10		A2	391.004.00	A10, A20, A30	B, N
	A20		A6	396.004.00	A10, A20, A30	B, N
	A30		A10	391.101.00	A10	B, N
	B		A10 + 2x40c	391.001.00	A10	B, N
	N		A20	391.130.00	A20	B, N
			A20 + 40c	391.030.00	A20	B, N
			A30	391.002.00	A30	B, N
			A10K	391.111.00	A10	B, N
			A20K	391.112.00	A20	B, N
			B3	391.025.11	A10, A20, A30	B, N
			B10	391.005.11	A10	B, N
			B30	391.006.11	A30	B, N
			B10K	391.105.11	A10	B, N
			C1(comfort)	391.009.11	A10, A20, A30	B
			C2(basic)	391.010.11	A10, A20, A30	B
			C3(comfort)	391.011.11	A10, A20, A30	N
			C4(basic)	391.012.11	A10, A20, A30	N
			D2	391.016.11	A10, A20, A30	B, N
			D10	391.014.11	A10, A20	B, N
			D30	391.015.11	A30	B, N
		10	391.003.11	A10	B, N	
		22	391.017.11	A10, A30	B, N	
		27	550.000.03	A10, A20, A30	B	
		36	390.003.00	A10, A20, A30	B, N	
		38	391.026.00	A10, A20, A30	N	
		40a	391.018.00	A10, A20	B, N	
		40b	391.019.00	A30	B, N	
		40c	391.034.00	A10, A20	B, N	
		41	391.020.00	A30	B, N	
		42	391.021.00	A10, A20, A30	B, N	
		43	391.036.00	A10, A20	B, N	
		46	550.032.00	A10, A20, A30	N	
		47	393.010.00	A10, A20, A30	N	

• Technische Daten • Technical Data • Dati tecnici • Données techniques

Batteriebetrieb	Battery operation	Funzionamento a batterie	Fonctionnement sur batterie	6VDC
Netzbetrieb	Mains supply	Funzionamento con alimentazione di rete	Fonctionnement sur secteur	230VAC / 6VDC
Betriebsdruck	Operating pressure	Pressione di esercizio	Pression de service	0,3 - 10 bar
Durchflussmenge	Flow volume	Portata	Débit	ca. 6,5 l/min (3bar)
Wassertemperatur	Water temperature	Temperatura dell'acqua	Température de l'eau	max. 80 °C
Wassernachlaufzeit (Werkseinstellung)	Follow up time (factory setting)	Tempo di coda dell'acqua (impostazione di fabbrica)	Post-écoulement de l'eau (réglage d'usine)	1 sec
Wasserlaufzeit: „12/24 Stunden Hygienespülung“ entspricht „Dauer-Ein“	Water flow duration: „12/24 hours automatic flush“ equates to „Continuous On“	Durata acqua: „Scarico forzato ogni 12/24 ore“ equivale a „Continuo On“	Période de l'eau: „Rinçage forcé 12/24 heures“ équivaut à „Ecoulement Continu“	0,5 - 20 min.

• Störungsbehebung

Störung / Fehler	Mögliche Ursache	Behebung
Armatur spült nicht	<ul style="list-style-type: none"> „Kurz-Aus“ ist aktiviert Absperrventil geschlossen bzw. Schmutzsieb verstopft Batterie leer Stromausfall/ Netzteil defekt 	„Kurz-Aus“ beenden Absperrventil öffnen bzw. Schmutzsieb reinigen Batterie austauschen Stromversorgung prüfen
Armatur spült selbständig (ohne Benutzung)	<ul style="list-style-type: none"> Reflexion an Gegenständen 	Automatische Einmessung
Wasser fließt permanent	<ul style="list-style-type: none"> Ventil defekt 	Kundendienst kontaktieren
Rote LED blinkt	<ul style="list-style-type: none"> Batterie leer 	Batterie austauschen

• Trouble shooting

Function	Cause	Solution
Valve does not flush	<ul style="list-style-type: none"> „Intermittent off“ is activated Stop valve closed or filter clogged Battery flat Power failure 	End „intermittent off“ Open stop valve or clean filter Change battery Check power supply
Valve flushes uncontrolled (without use)	<ul style="list-style-type: none"> Reflection 	Automatic sensor adjustment
Water flows permanently	<ul style="list-style-type: none"> Valve defect 	Call Customer Service
Red LED flashes	<ul style="list-style-type: none"> Battery flat 	Change battery

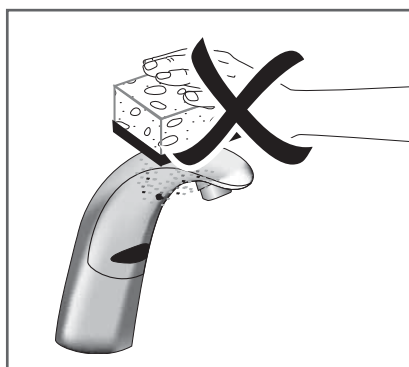
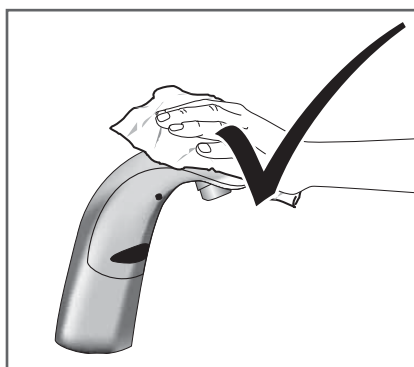
• Difetti di funzionamento

Difetto / errore	Possibili cause	Soluzioni
L'orinatoio non sciacqua	<ul style="list-style-type: none"> „Arresto temporaneo“ attivato Valvola d'intercettazione chiusa o filtro intasato Batteria esaurita Breve interruzione di corrente 	„Arresto temporaneo“ terminato Aprire la valvola d'intercettazione o pulir il filtro Cambiare la batteria Verificare l'alimentazione elettrica
L'orinatoio si attiva autonomamente (senza essere stato usato)	<ul style="list-style-type: none"> Riflesso 	Misurazione automatica
L'acqua scorre continuamente	<ul style="list-style-type: none"> Valvola difettosa 	Servizio Assistenza
LED rosso lampeggia	<ul style="list-style-type: none"> Batteria esaurita 	Cambiare la batteria

• Elimination des perturbations

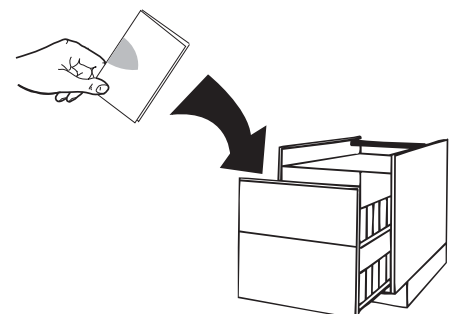
Perturbation / Erreur	Cause possible	Solution
Aucun déclenchement	<ul style="list-style-type: none"> «Arrêt bref» activé Soupape d'arrêt fermée ou tamis bouché Pile usée Panne de courant 	Terminer «Arrêt bref» Ouvrir la soupape d'arrêt ou nettoyer le tamis Remplacer la pile Contrôler l'alimentation en courant
L'eau coule d'elle-même (sans que l'urinoir soit utilisé)	<ul style="list-style-type: none"> Reflot 	Réglage automatique de la cellule
L'eau coule en permanence	<ul style="list-style-type: none"> Soupape défectueuse 	Contacter le service après-vente
la cellule clignote	<ul style="list-style-type: none"> Pile usée 	Remplacer la pile

• Pflege • Maintenance • Cura • Entretien holdelse



Hotline

<p>DE Sanitär Services GmbH Robert Bosch Strasse 29a D-88131 Lindau t: 0180-5323698 f: +41-71-7771641 hotline@aquis.ch; www.aquis.ch</p>	<p>CH Aquis Sanitär AG Balgacherstr. 17 CH-9445 Rebstein t: +41-71-7759542 f: +41-71-7771641 hotline@aquis.ch; www.aquis.ch</p>	<p>AT Aquis Sanitär AG Balgacherstr. 17 CH-9445 Rebstein t: +43-720-511115 f: +41-71-7771641 hotline@aquis.ch; www.aquis.ch</p>
<p>DK Cassoe A/S Sakskobingvej 10 DK-7400 Herning t: +45-9712-7400 f: +45-9712-2440 mai@cassoe.dk; www.cassoe.dk</p>	<p>NO SaniTech AS Liamyrane 6 NO-5090 Nyborg t: +47-55-393940 f: +47-55-393941 postmaster@sanitech.no; www.sanitech.no</p>	<p>IS TENGI ehf Smiojuvegur 11 IS-202 Kopavogur t: +354-564-1088 f: +354-564-1089 thorir@tengi.is; www.tengi.is</p>
<p>NL DoWi Handelsondernehmung BV Hertog van Gelresingel 16 NL 5961 TB Horst t: +31-773-524385 f: +31-773-524388 win.douven@hetnet.nl</p>	<p>FR PBL BandK 39 Rue du Lieutenant Colonel Prevost 69006 Lyon t: +33 472 839 911 f: +33 478 529 008 pbl149@hotmail.com; www.bandk.fr</p>	<p>ES Klaus R. Bauer Alcalde Martínez Ecija 34 08917 Badalona Tel. +34 609 791 484 k.bauer@orange.es klaus@klausrbauer.com; www.klausrbauer.com</p>
<p>HK JBM Building Products Limited Unit 1801, 18/F., Tower 2, Grand Century Place, 193 Prince Edward Road West. Mongkok, Kowloon, Hongkong (SAR) t: +852-3180-3330 f: +852-2882-5036 jbm@jebesen.com; www.jebesen.com</p>	<p>IL Zchori and Sons's Industries Ltd. P.O.Box: 4561 Segola IL-49277 Petach-Tekva t: +972-3-9249696 f: +972-3-9213362 ofer@zchori.co.il</p>	<p>SA AL Makhayl Trading Corporation P.O.Box 51400 Riyadh 11543, Kingdom of Saudi Arabia t: +966-1-416-1066 f: +966-1-416-1022 sssayyari@hotmail.com</p>
<p>IR Iran Sanitary & Industry Valves Co. (ISIV Co.) No. 299 Mirdamad Blve. IR-19696 Tehran t: +98-21-8821-1750 f: +98-21-8821-1739 info@isiv.net</p>	<p>KW Modern Construction Co. Al-Sour Str., Al-Thuwainy Bldg. 1st Floor 13129 Safat t: +965 (49) 11 911 – 106 f: +965 (492) 0361 info@mcckt.com</p>	<p>UA Bohdan Kornatskyy Stusa Strasse 24 47726 Ternopil - Pidhorodnjne t: +380 352499008 f: +380 352499008 bkornatskyy@ukr.net</p>
<p>RU Sanilux Ul. Okskaja d.5, korp.1 109129 Moscow t: +7 495 5072872 f: +7 495 3826681 ru@kaldewei.ru</p>	<p>SY Luxury Damascus – Syria Abu Rommaneh P.O. Box 30261 t: +963113346600 f: +963113346601 luxury.baalbaki@gmail.com</p>	<p>IN (New Delh 90) New Manglapuri Mehrauli Gurgaon Road New-Delhi 110030, India. Mr. Suheel Nabi Business Development Manager f: +91 11 26302678/79 m: +91 9873080465 snabi@shroffinc.org,</p>
<p>IN (Mumbai) G-28B T.V Industrial Estate, A.K Ahire Marg, Worli, Mumbai 400025, India. Mr. Dheeraj Khandelwal, Business Development Manager, f: +91 2224904730 m: +91 9987064993 dkhandelwal@shroffinc.org</p>	<p>IN (Sampurna) Marketing Private Limited Corporate Office: 2nd Flor, No.10, 1st Main Road, Vyalikaval, Bangalore – 560003, India. f: +91 80 40733000. toughcoat@airtelmail.in Mr. Mrinal Kumar, Business Development Manager, mkumar@shroffinc.org, f: +91 80 40733000 m: +91 9902764566</p>	



Aquis Sanitär AG
 CH-9445 Rebstein
 www.aquis.ch