

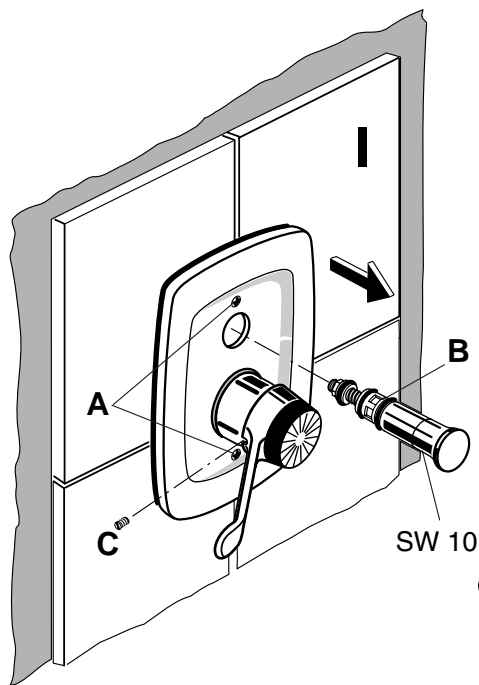
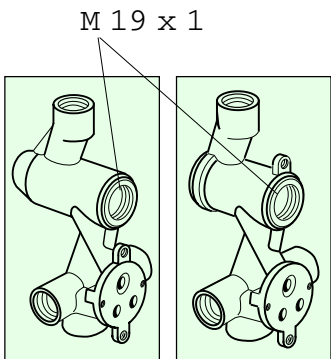
**1** Vor Beginn der Montage bitte sorgfältig durchlesen.

**2** Montage nur durch den Fachmann.

**3 Umbauarbeiten an Bade / Brause-Armaturen mit 8 Gal.-Kartusche, mit rechts abgebildeten Körpern.**

A 963 800

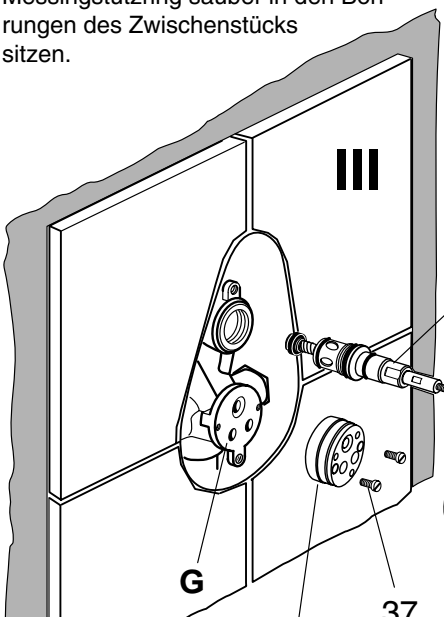
- Vor Beginn der Demontage unbedingt feststellen, ob es sich um einen Körper mit einer 8 Gal. Kartusche (Ø53) handelt. Das lässt sich an 2 Merkmalen sicher überprüfen.
- 1. die beiden Befestigungsschrauben (siehe A) müssen wie an den oben gezeigten Körpern sitzen und der Aussendurchmesser der montierten Kartusche beträgt 53mm.
- 2. der Gewindedurchmesser der Umschaltung (siehe B) muss 19mm sein.



■ **Demontage**  
Wasserzulauf Kalt und Warm absperrern. Zugknopf der Umschaltung vorziehen, an der nun freiliegenden Schlüsselfläche (SW 10) die Umschaltung linksdrehend ausschrauben (Bild I). Schraube C im Griffhebel lösen, den Griffhebel abziehen, die Schrauben A an der Rosette abschrauben und die Rosette abnehmen (siehe Bild II). Abdeckkappe D abziehen, Schrauben E lösen und die Kartusche F abnehmen (siehe Bild II).

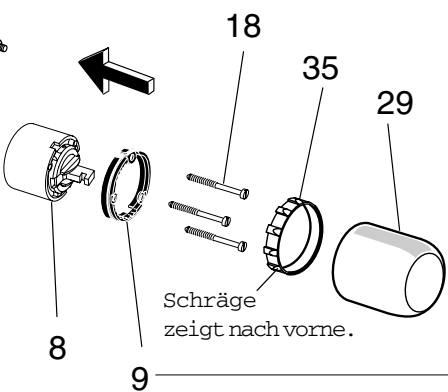
Auflagefläche der Kartusche (siehe Bild III - G) reinigen.

■ **Montage Renovierungs-Set**  
Zwischenstück 36 mit den Zyl.-Schrauben 37 auf den UP-Körper schrauben. Dabei darauf achten, dass die Dichtringe und der Messingstützring sauber in den Bohrungen des Zwischenstücks sitzen.



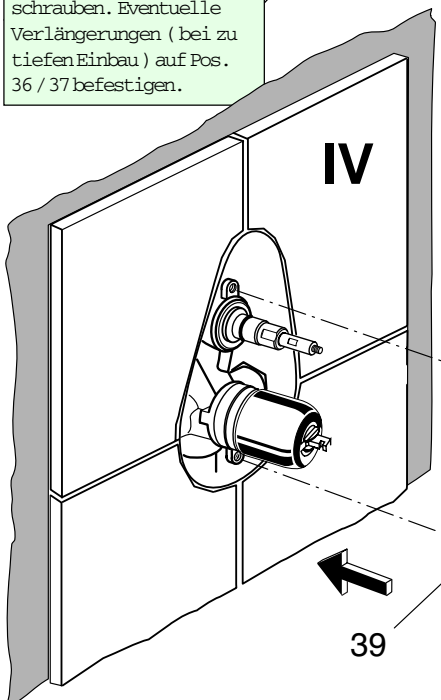
Adapter, Übergangsstück zuerst an den UP-Körper schrauben. Eventuelle Verlängerungen (bei zu tiefen Einbau) auf Pos. 36 / 37 befestigen.

Kartusche 8 mit Rasterring 9 auf das Zwischenstück schrauben. Dabei die Schrauben 18 abwechselnd und nicht zu fest anziehen (Drehmoment 1,2 Nm). Umschaltung 38 einschrauben. Spannring 35 über die Kartusche schieben. Achtung! siehe Kasten



Abdeckkappe 29 (gehört zum Bausatz 2 der neuen Armatur - in diesem Beispiel Idyll) über den Spannring und den O-Ring (Zwischenstück) schieben.

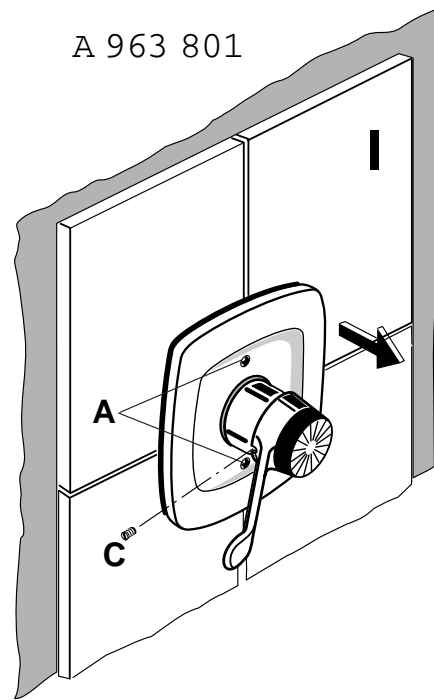
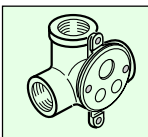
Darauf achten, dass die in der Abdeckkappe 29 befindliche Bohrung Ø3mm nach unten zeigt. Rosettenhalter 39 aufschieben und mit den Schrauben 40 (M4 x 40) befestigen (siehe Bild IV). Die weitere Montage richtet sich nach dem Bausatz 2 der neuen Armatur - z.B. Ceramix, Ceralux, Idyll, Cerafit, Ceraplan oder Ceratop, Ceraron oder Tendence.



zur Erläuterung der weiteren Montageschritte wurde ein Bausatz 2 Idyll gewählt. Siehe Abschnitt 6.

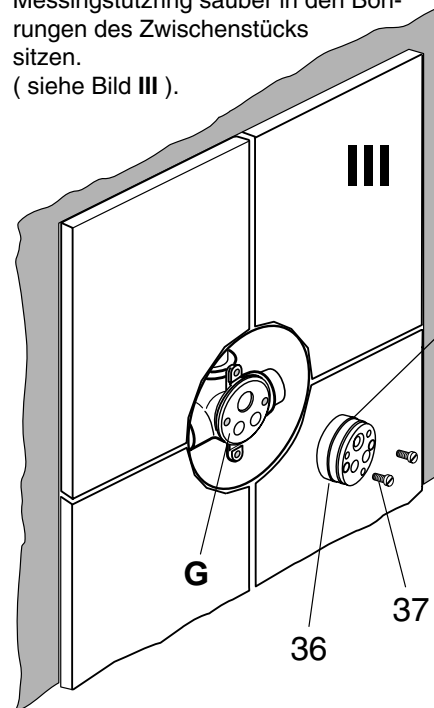
**4 Umbauarbeiten an Brause-Armaturen mit 8 Gal.-Kartusche, mit rechts abgebildetem Körper.**

A 963 801



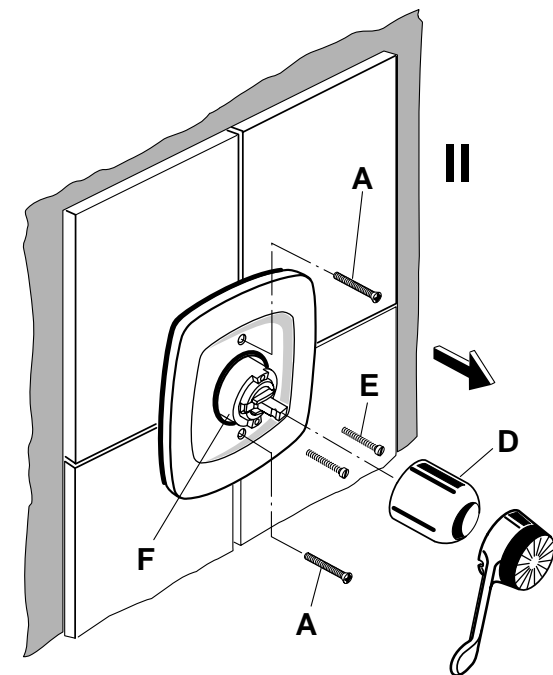
Auflagefläche der Kartusche (siehe Bild III - G) reinigen.

■ **Montage Renovierungs-Set**  
Zwischenstück 36 mit den Zyl.-Schrauben 37 auf den UP-Körper schrauben. Dabei darauf achten, dass die Dichtringe und der Messingstützring sauber in den Bohrungen des Zwischenstücks sitzen. (siehe Bild III).

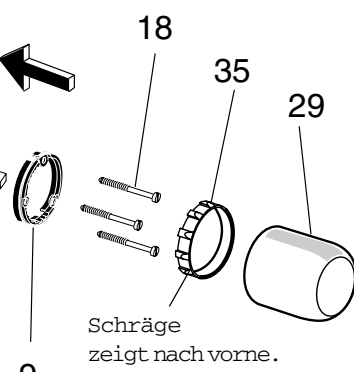


■ **Demontage**  
Wasserzulauf Kalt und Warm absperrern. Schraube C im Griffhebel lösen, den Griffhebel abziehen, die Schrauben A an der Rosette abschrauben und die Rosette abnehmen (siehe Bild I).

Abdeckkappe D abziehen, Schrauben E lösen und die Kartusche F abnehmen (siehe Bild II).



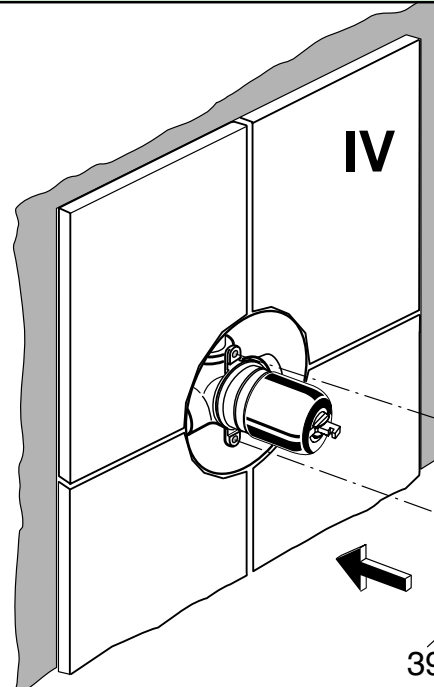
Adapter, Übergangsstück zuerst an den UP-Körper schrauben. Eventuelle Verlängerungen (bei zu tiefen Einbau) auf Pos. 36 / 37 befestigen.



Kartusche 8 mit Rasterring 9 auf das Zwischenstück schrauben. Dabei die Schrauben 18 abwechselnd und nicht zu fest anziehen (Drehmoment 1,2 Nm). Spannring 35 über die Kartusche schieben. Achtung! siehe Kasten

Abdeckkappe 29 (gehört zum Bausatz 2 der neuen Armatur - in diesem Beispiel Idyll) über den Spannring und den O-Ring (Zwischenstück) schieben.

**Wichtiger Hinweis!**  
Soll die Armatur mit einem Temperaturbegrenzer ausgestattet sein, so muss jetzt vor dem Aufdrücken der Abdeckkappe 29 der im Bausatz 2 mitgelieferte Stelling 32 montiert werden. Siehe dazu Abschnitt 5 - Einstellung Temperaturbegrenzer.



zur Erläuterung der weiteren Montageschritte wurde ein Bausatz 2 Idyll gewählt. Siehe Abschnitt 6.

## 5 Einstellen der Temperaturbegrenzung

### ■ JUSTIERUNG zur Vermeidung von Verbrühungsgefahr. ( Bild V )

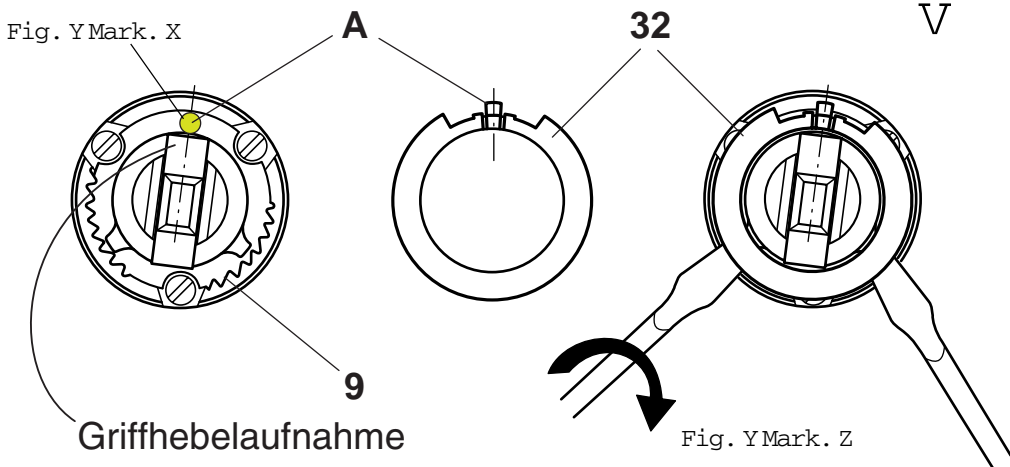
Zulaufleitungen öffnen. Griffhebel aufstecken, Armatur öffnen und die gewünschte Temperaturgrenze ansteuern. In dieser Position **Kartusche schließen** und **Griffhebel abziehen**. Den Stellring 32 von vorne so einsetzen, daß die Sperrnase ( A ) in etwa mittig hinter der Griffhebelaufnahme einrastet ( siehe Fig. Y, im Bereich der Fläche X ). Dabei darauf achten, daß die Zähne des Stellrings 32 in den Zahnkranz des Rasterrings 9 greifen ( siehe Pos. 9 ).

**Kontrolle** - den Griffhebel aufstecken, gegen den Begrenzer drehen und Temperatur prüfen.

### NACHJUSTIERUNG

Muß der Stellring 32 neu positioniert werden, so ist nach gleichem Schema zu verfahren. Mit einem Schraubendreher den Stellring durch wechselseitiges Abhebeln entfernen ( siehe Fig Y, Mark. Z ). Neue Einstellung wie unter JUSTIERUNG beschrieben vornehmen.

**Nach Justierung der Temperaturbegrenzung, weitere Montage nach den Abschnitten 3 oder 4.**



## 6 Fertigmontage mit Bausatz 2 / Beispiel Idyll Bade UP nach Bild VI / Brause UP nach Bild VII

### ■ Montage einer neuen UP-Armatur ( Bausatz 2 / Sichtteile )

Normalerweise kann man zur Fertigmontage der Armatur die Montageanleitung des neu gewählten Bausatzes 2 verwenden.

Zum besseren Verständnis führen wir hier jedoch das Beispiel mit einer Idyll-Armatur zu Ende.

Abdeckkappe 28 auf die Umschaltung schieben ( nur bei Badebatterie ).

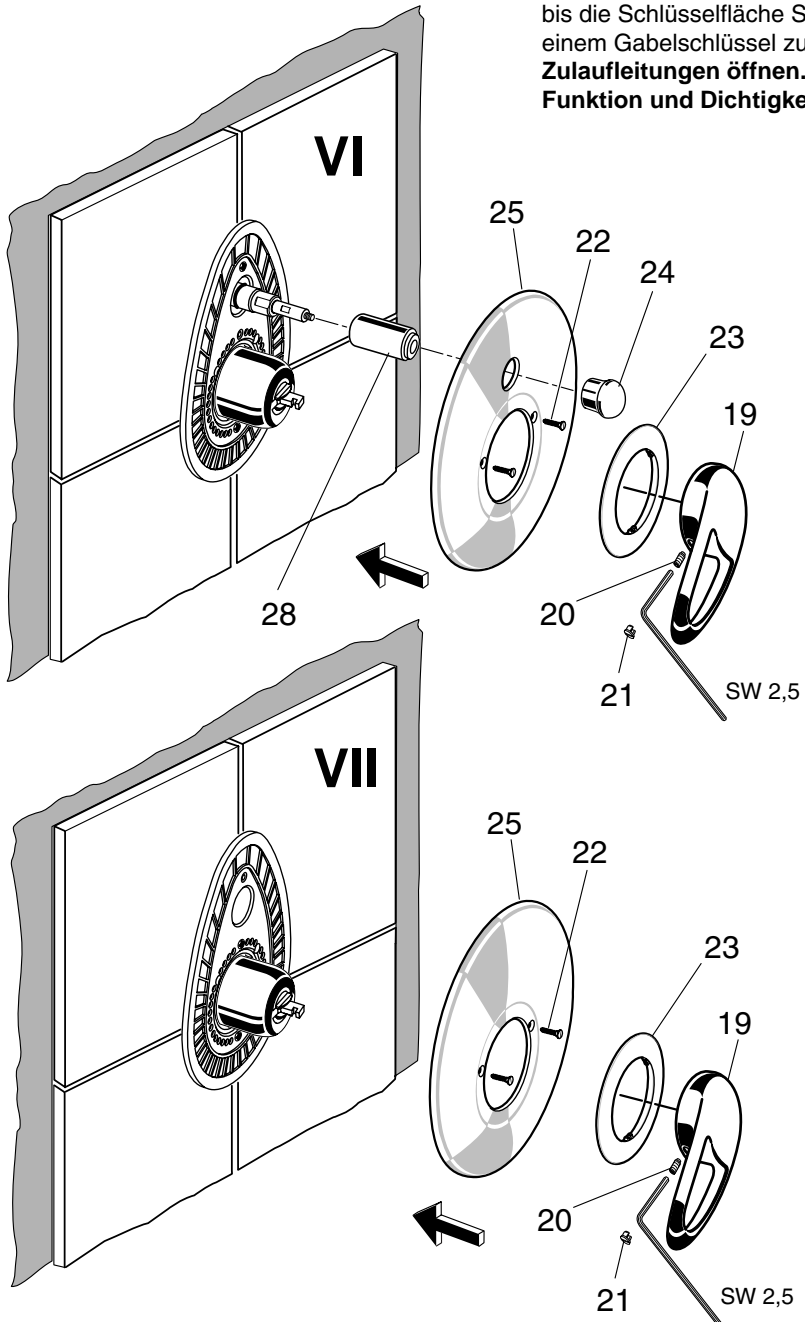
Rosette 25 über die Abdeckkappen auf den Rosettenhalter schieben und mit den im Bausatz 2 enthaltenen selbstschneidenden Schrauben 22 am Rosettenhalter befestigen.

Dekorring 23 mit eingesetztem Spanning ( grauer Kunststoffring ) über die Abdeckkappe schieben, um die Schrauben 22 zu verdecken. Griffhebel 19 auf die Kartusche stecken, mit der Schraube 20 ( Innensechskant-Schlüssel SW 2,5 benutzen ) sichern und den Stopfen 21 in den Griff einsetzen. Zugknopf 24 auf die Umschaltung schrauben. Dazu die Umschaltspindel herausziehen,

bis die Schlüsselfläche SW 7 freiliegt, um mit einem Gabelschlüssel zu kontern.

**Zulaufleitungen öffnen.**

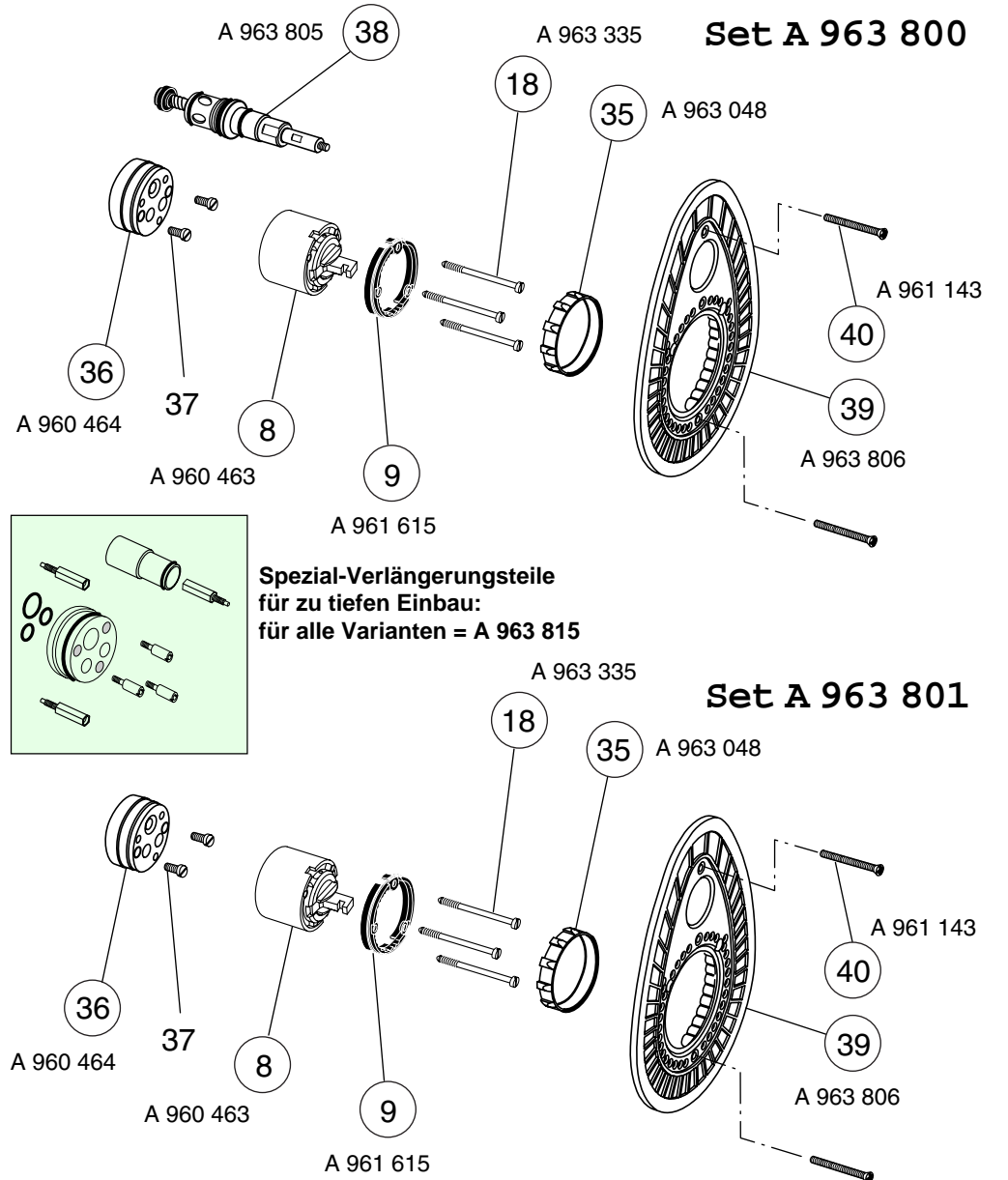
**Funktion und Dichtigkeit überprüfen.**



## 7 Ersatzteil - Regelung

Die Ersatzteil-Nummer für die Sichtteile wie Rosette, Abdeckkappe oder Griff sind der Montageanleitung des jeweils verwendeten Bausatzes 2 zu entnehmen oder im Ersatzteil-Buch ersichtlich.

Nachstehende Ersatzteil-Nummer sind für die Funktionsteile des Renovierungs-Sets.



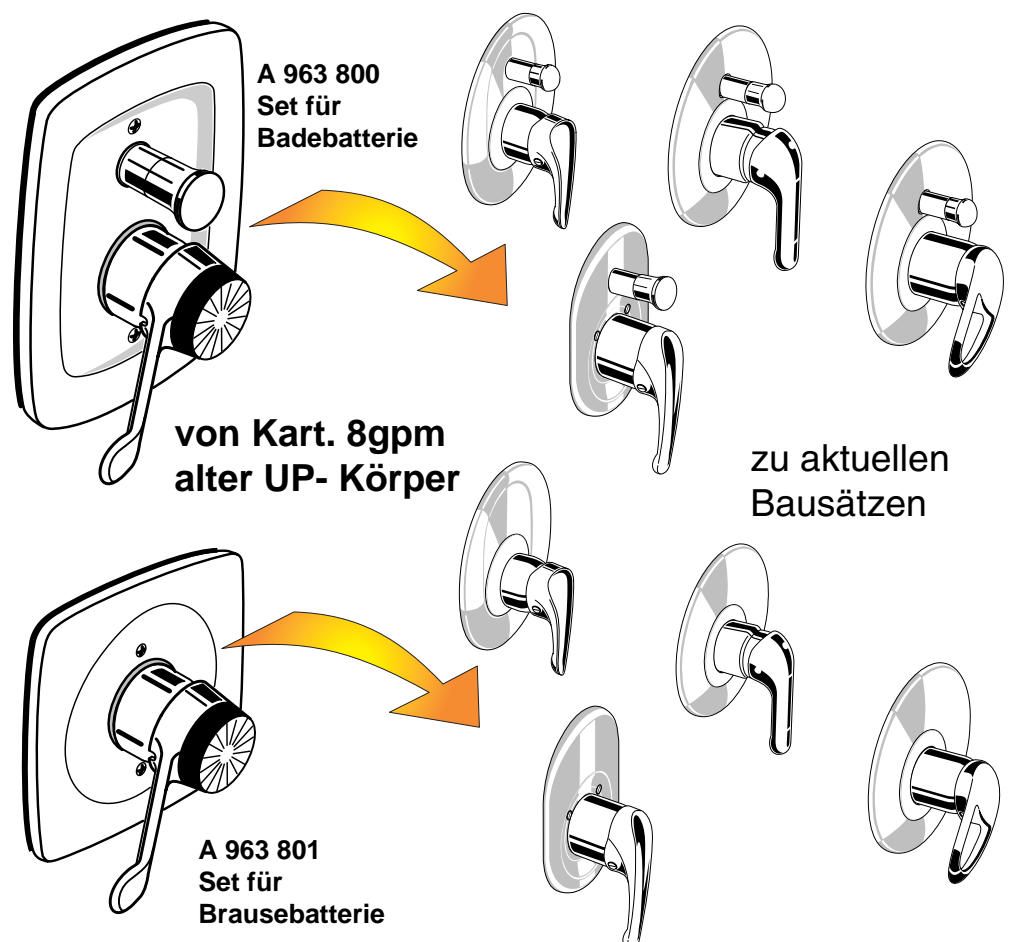
**Renovierungs-Set**  
Umbau von Ceramix UP-Körpern alt  
( Baujahr von 1974 - 1983 )  
in heute aktuelle UP-Armaturen.

*Ideal  
Standard*

Typ / Type / Tipo

**A 963 800, A 963 801**

A 963 800 / 01 SD Teil 1  
Made in Germany



### Montage- und Bedienungsanleitung



#### Achtung!

zum Renovierungs-Set zusätzlich einen Bausatz 2 aus dem aktuellen Programm bestellen, z.B. Ceralux, Idyll, Ceramix, Cerasprint, Cerafit, Ceraplan

Ihr Installateur / Your plumber / Votre installateur / L'installatore

Hersteller:

Ideal Standard  
Euskirchener Straße 80  
D-53121 BONN  
Telefon ( 0228 ) 521 - 0  
Telefax ( 0228 ) 52 12 41