

6 Auswechseln der Kartusche Replacement of cartridge Remplacement de la cartouche Cambio della cartuccia

■ Zulaufleitungen absperrn. Stopfen 23 heraushebeln, Schraube 22 am Griff lösen und Griff 21 abziehen. Umschaltknopf 24 abschrauben. Dazu den Umschaltknopf ziehen bis die Schlüsselfläche SW5 freiliegt um mit einem Gabelschlüssel zu kontern. Rosette 25 mit einem Schraubendreher abhebeln. Schrauben 26 lösen und Rosettenhalter 27 abnehmen. Kappe 29 abziehen. Schrauben 11 lösen und Kartusche 9 herausnehmen. Sitz der Dichtringe reinigen. Neue Kartusche anschrauben. Schrauben 11 wechselweise und nicht zu fest anziehen. Restliche Teile wieder montieren. Funktion und Dichtigkeit überprüfen.

■ Shut off water supply. Lift off stopper 23. Remove screw 22 from handle 21 and pull off handle. Undo pull-knop 24. For this purpose pull out the diverter spindle until the flats (for wrench size 5) are exposed in order to counter-tighten with an open-end wrench. Remove the escutcheon by levering up using a screwdriver. Undo screws 26 and remove escutcheon holder 27. Pull off cap 29. Undo screws 11 and take off cartridge 9. Clean seats of gaskets. Insert new cartridge. Tighten screws 11 alternately and do not over-tighten. Reassemble Cap, escutcheon, pull-knop and handle. Check for function and leaks.

■ Fermer les conduites d'arrivée. Enlever la bouchon 23. Desserrer la vis 22 de la poignée. Retirer la poignée 21. Dévisser le bouton 24. Retirer pour cela la broche d'inverseur jusqu'à ce que la surface de prise de la clé (surplat 5) soit dégagée pour bloquer avec une clé à fourche. Retirer la rosette 25. Dévisser les vis 26 et retirer le support de rosette 27. Retirer la tête de robinet 29. Dévisser les vis 11 et extraire la cartouche 9. Nettoyer les potées des bagues d'étanchéité. Fixer la nouvelle cartouche. Serrer les vis 11 alternativement et pas trop fort. Remonter le tête de robinet, la rosette, bouton et la poignée. Contrôler le fonctionnement et l'étanchéité.

■ Chiudere le condutture di alimentazione. Fare leva sul tappo 23 per estrarlo, allentare la vite 22 sulla manopola e smontare la manopola 21. Svitare il pulsante di commutazione 24. A tale scopo estrarre il pulsante di cummutazione fino a fare sporgere la superficie di appoggio per la chiave, in modo tale da poterla bloccare con una chiave fissa N. 5. Rimuovere la rosetta facendo leva con un cacciavite. Allentare le viti 26 e rimuovere il portarosetta 27. Smontare il cappuccio 29. Allentare le viti 11 ed estrarre la cartuccia 9 Pulire la sede degli anelli di tenuta. Avvitare la nuova cartuccia. Avvitare alternatamente le viti 11 senza serrare eccessivamente. Montare le parti rimanenti. Controllare il funzionamento e la tenuta.

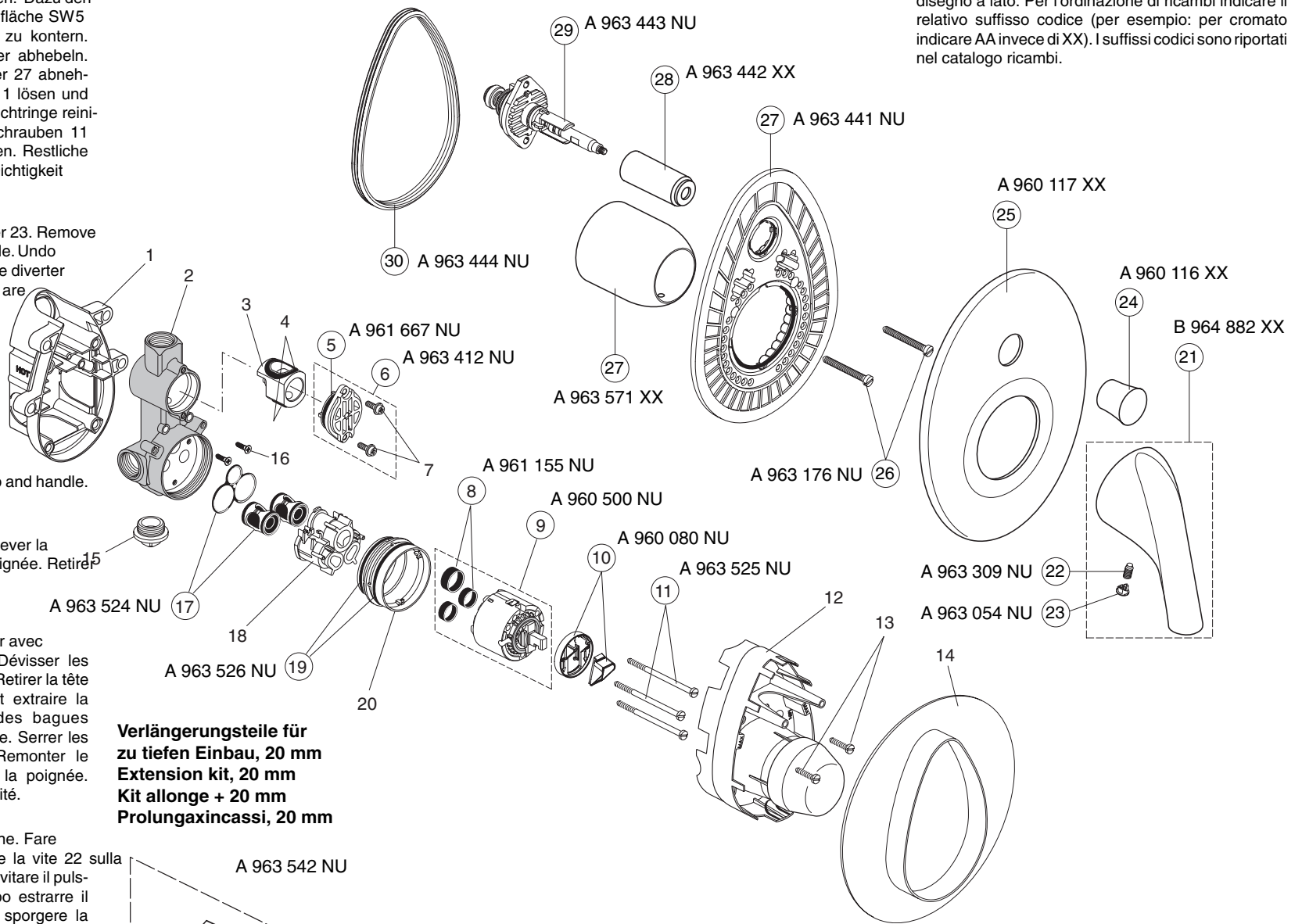
7 Ersatzteil - Regelung / Ordering spares / Pièces de rechange / Parti di ricambio

■ Bestellnummern für Ersatzteile siehe Zeichnung auf dieser Seite. Bei Bestellung der Teile für XX die Oberflächen-Kennung einsetzen (z.B: bei chrom statt XX = AA einsetzen). Oberflächen-Kennung siehe Ersatzteibuch.

■ Spare part numbers are shown in diagram on this page. When ordering parts add the appropriate suffix. (for example: for chrome use AA instead of XX) See Spare part catalogue for suffixes.

■ Les numéros de commande des pièces de rechange sont indiqués dans le schéma. Pour commander des pièces inscrire les suffixes correspondants (par exemple: pour chrome indiquer les suffixes AA au lieu de XX). Les suffixes sont indiqués dans le catalogue des pièces de rechange.

■ I codici di ordinazione dei ricambi sono riportati sul disegno a lato. Per l'ordinazione di ricambi indicare il relativo suffisso codice (per esempio: per cromato indicare AA invece di XX). I suffissi codici sono riportati nel catalogo ricambi.



Verlängerungsteile für zu tiefen Einbau, 20 mm
Extension kit, 20 mm
Kit allonge + 20 mm
Prolungaxincassi, 20 mm

CERAPLAN NEW

Bade- und Brausebatterie für Wandeinbau
Bath and shower mixer for wall mounting
Mitigeur bain - douche a encastrer
Miscelatore vasca - doccia ad incasso



A 3509 ..

0216 / A865309
Made in Germany

8 Pflege und Wartung / Maintenance / Entretien / Pulizia del miscelatore

■ Zur Reinigung der Armatur sollten nur seifenhaltige Reinigungsmittel verwendet werden. Keinesfalls kratzende, scheuernde, alkohol-, ammoniak-, salzsäure-, phosphorsäure- oder essigsäurehaltige Reinigungs- oder Desinfektionsmittel benutzen.

■ Pour le nettoyage de la robinetterie, employer seulement des produits contenant du savon. Jamais de nettoyeurs ou des désinfectants qui grattent, rayent, contiennent de l'alcool, de l'ammoniac, de l'acide chlorhydrique ou phosphorique.

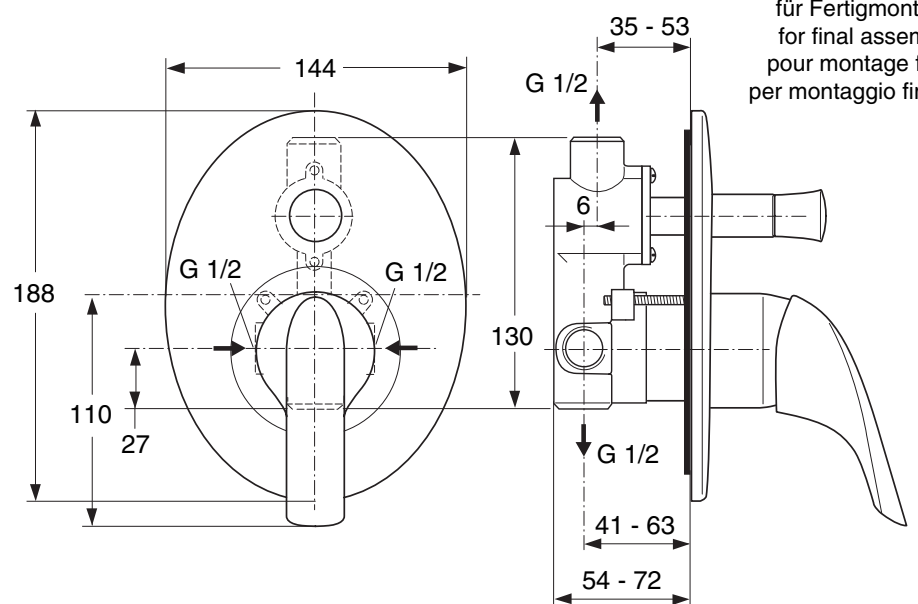
■ When cleaning the fitting, only use saponaceous (i. e. soap - based) agents. Never use abrasive or scouring powders, cleaning agents containing alcohol, ammonia, nitric acid or phosphoric acid, or disinfectants.

■ Per la pulizia del miscelatore si consiglia di usare solamente detersivi a base di sapone. Non impiegare in nessun caso detersivi o disinfettanti abrasivi o contenenti alcool, ammoniaca, acido cloridrico o acido fosforico.

Bausatz 2
Kit 2

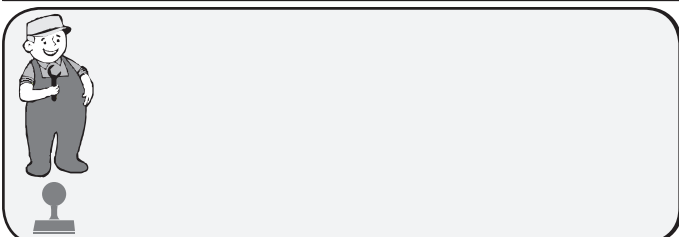
Jeu de montage 2
Kit di montaggio 2

für Fertigmontage
for final assembly
pour montage final
per montaggio finale



Montage- und Bedienungsanleitung Installation Instructions Instructions de montage Istruzioni di montaggio

Dem Benutzer der Armatur aushändigen.
Please hand over to the user of the fitting.
S.V.P., remettre à l'utilisateur de la robinetterie.
Si prega di voler consegnare le presenti istruzioni all'utilizzatore della rubinetteria.



Ideal Standard International NV
Corporate Village - Gent Building
Da Vincilaan 2
1935 Zaventem
Belgium

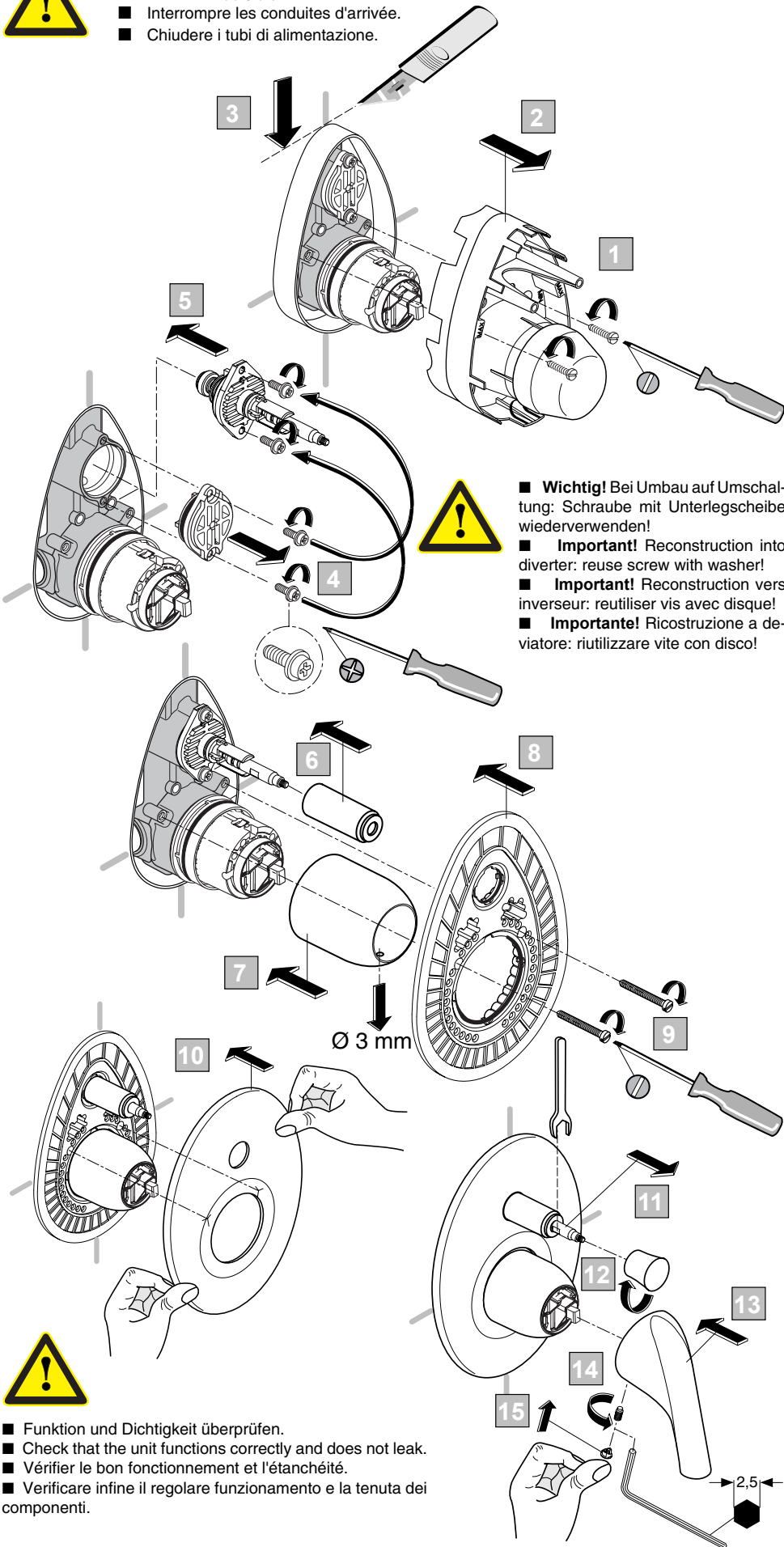
www.idealstandardinternational.com

1 STOP

Garantie nur bei Montage durch Fachmann.
Installation only by an expert.
Ne confier le montage qu'à un personnel spécialisé.
Far eseguire i lavori solo da un installatore.



- Zulaufleitungen absperren.
- Shut off supply pipes.
- Interrompre les conduites d'arrivée.
- Chiudere i tubi di alimentazione.

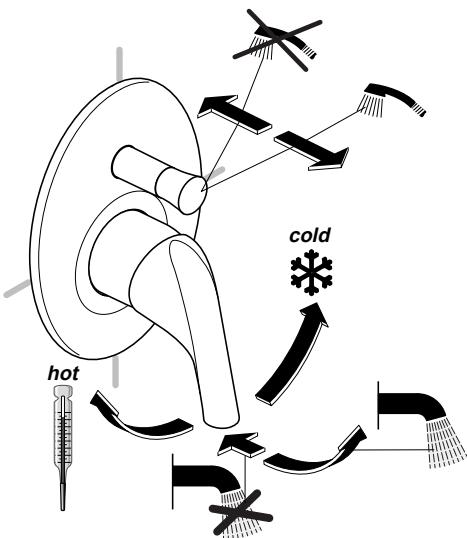


- **Wichtig!** Bei Umbau auf Umschaltung: Schraube mit Unterlegscheibe wiederverwenden!
- **Important!** Reconstruction into diverter: reuse screw with washer!
- **Important!** Reconstruction vers inverseur: reutiliser vis avec disque!
- **Importante!** Ricostruzione a deviatore: riutilizzare vite con disco!



- Funktion und Dichtigkeit überprüfen.
- Check that the unit functions correctly and does not leak.
- Vérifier le bon fonctionnement et l'étanchéité.
- Verificare infine il regolare funzionamento e la tenuta dei componenti.

2 Bedienung Operation Utilisation Istruzioni per l'uso



3 Technische Daten Technical data Caractéristiques techniques Dati tecnici

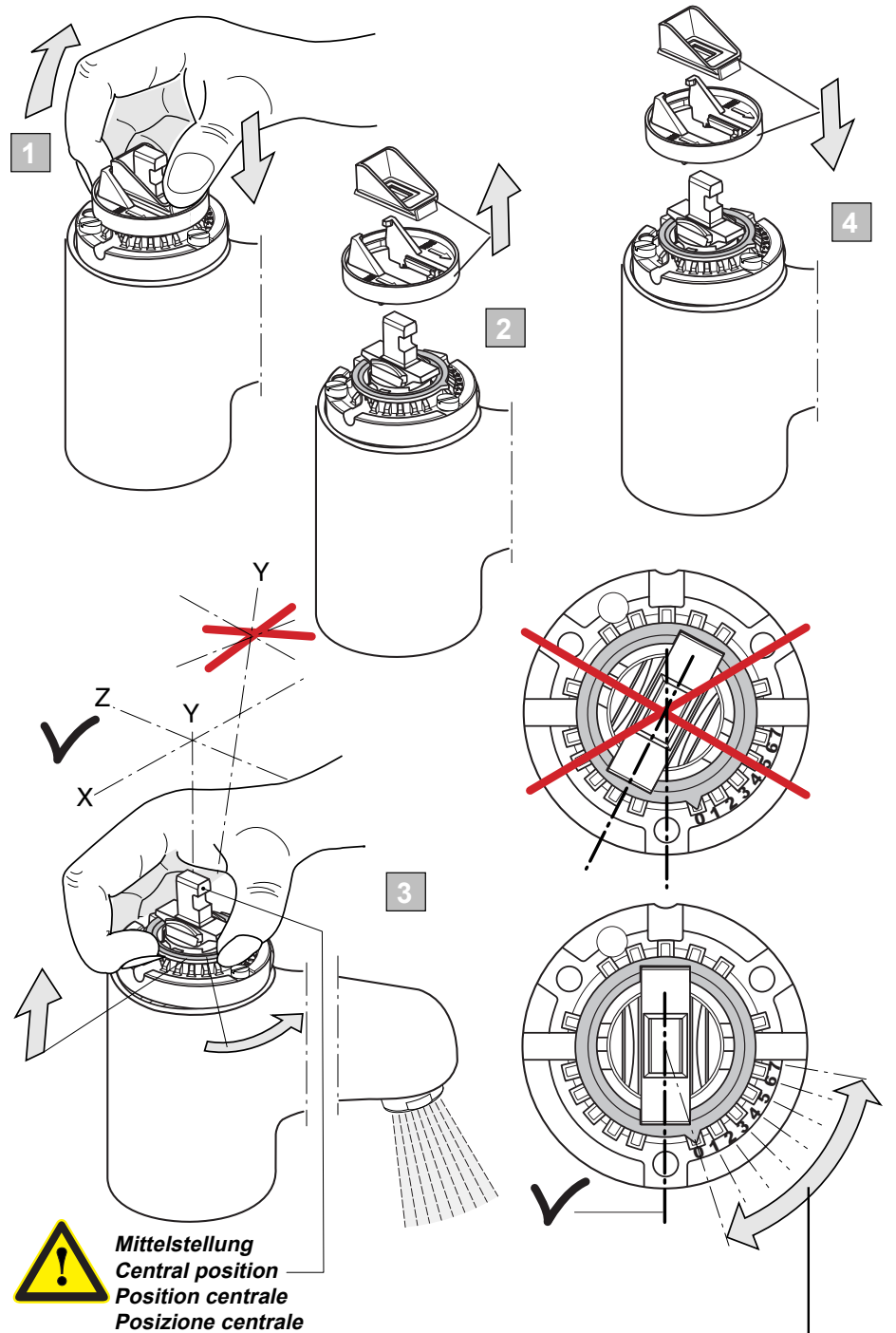
Betriebsdruck an der Armatur:
Operating pressure at the mixer unit:
Pression de service sur la robinetterie:
Pressione di esercizio sul gruppo:
max: 1 MPa (10 bar / 145 psi)
opt. : 0,1 MPa- 0,5 MPa (1 - 5 bar / 14,5-72,5 psi)
min: 0,1 MPa (1 bar / 14,5 psi)
> 0,5 MPa (5 bar / 72,5 psi) → ❌

Prüfdruck:
Test pressure: **1,6 MPa max.**
Pression d'essai: **(16 bar / 232 psi) max.**
Pressione massima di prova:

Durchflußleistung:
Flow rate: **0,3 MPa (3 bar / 43,5 psi)**
Débit: **= 20 l/min**
Portata:

Betriebstemperatur:
Temperature: **90 C max.**
Température d'utilisation:
Temperatura d'esercizio:

4 Temperaturbegrenzer / Temperature limiter Limiteur de température / Limitatore della temperatura



| Druck Pressure Pression Pressione | Temperatur Temperature Température Temperatura | 0 | 1 | 2 | 3 | 4 | 5 | 6 | 7 | 8 | 9 | |
|--|---|------------------------------|------|------|------|------|----|------|------|------|------|------|
| | | 0,3 MPa 43,5 psi 3 bar | 50 C | 16 C | 49,5 | 49,5 | 48 | 46 | 42,5 | 41 | 37 | 33,5 |
| | 65 C | 16 C | 65 | 65 | 63,5 | 60,5 | 57 | 53,5 | 49 | 44,5 | 39 | 34,5 |
| | 81 C | 16 C | 81 | 81 | 78,5 | 73 | 69 | 63,5 | 56 | 49 | 42,5 | 36 |

5 Wasserdrossel Flow restrictor L'économiseur d'eau Riduttore di flusso

