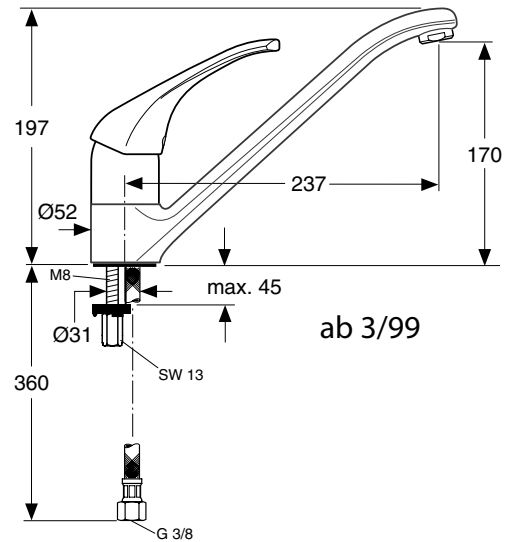
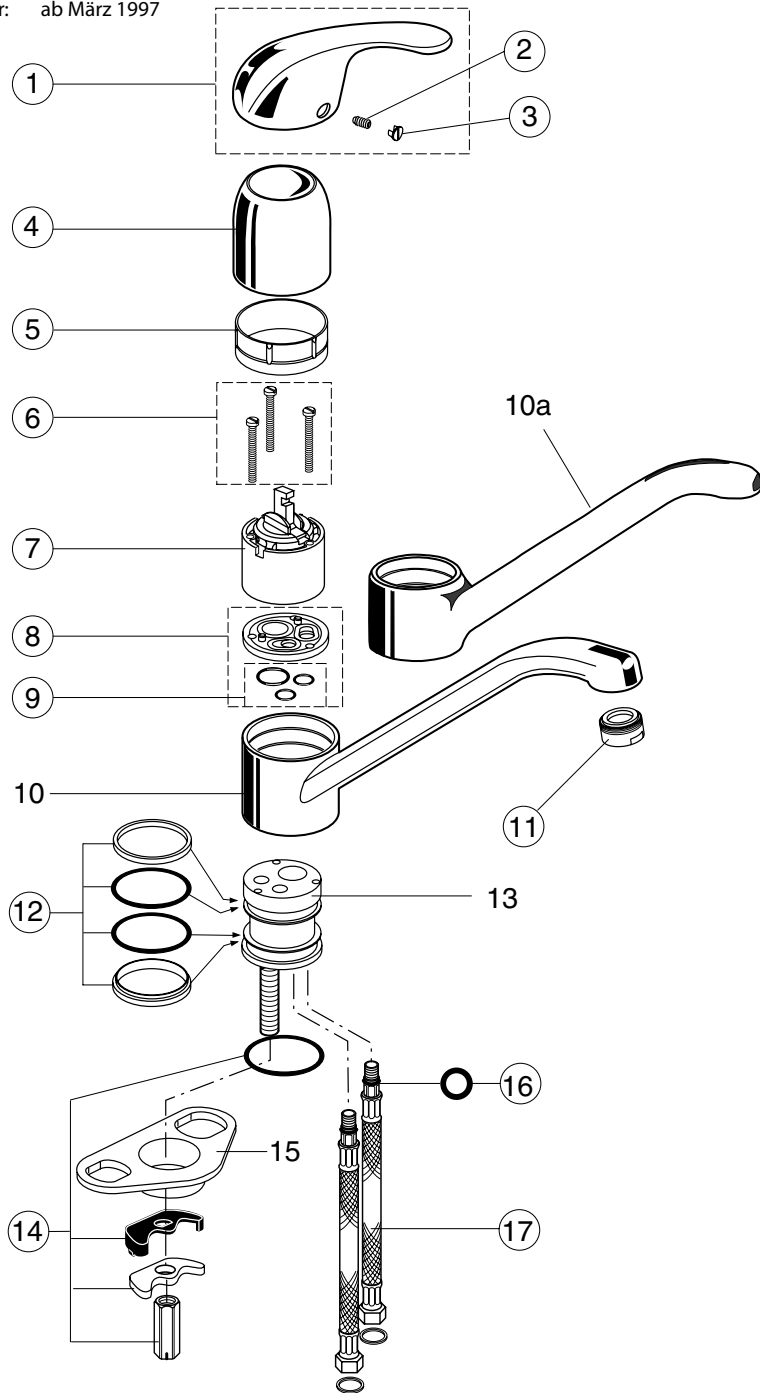
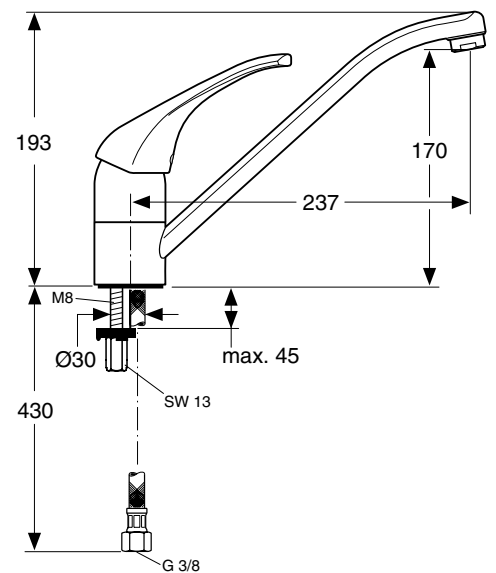


Baujahr: ab März 1997



verchromt A 2710 AA



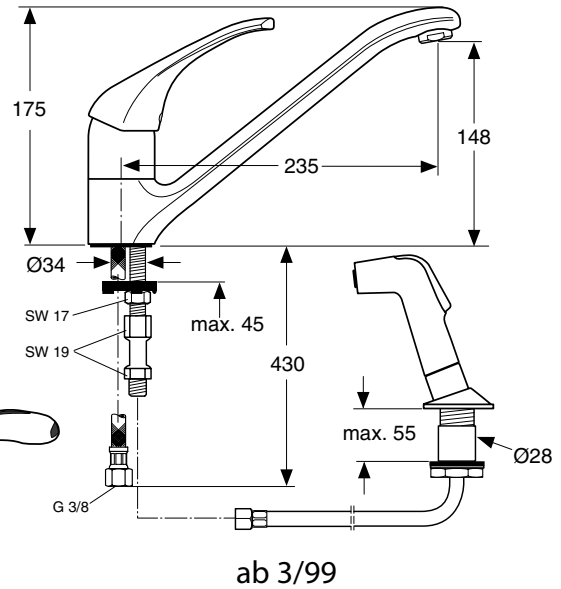
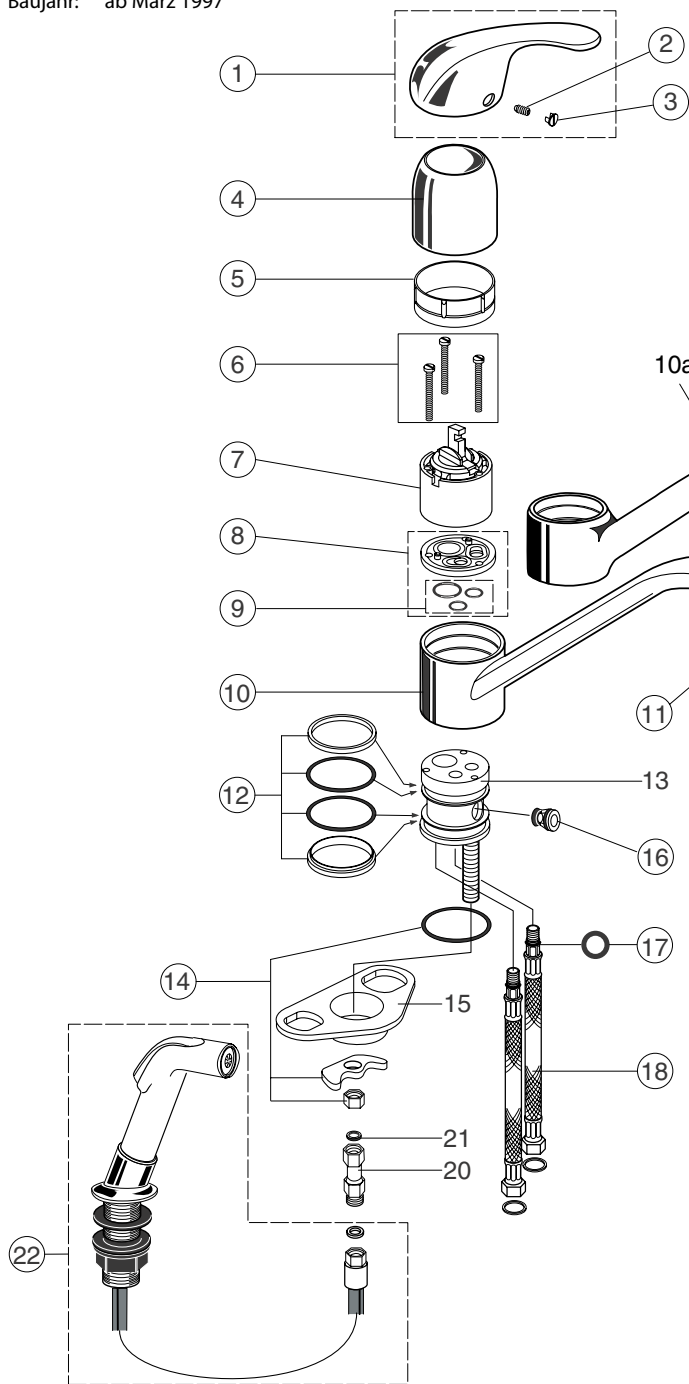
verchromt A 2710 AA

CERA B / CERA L

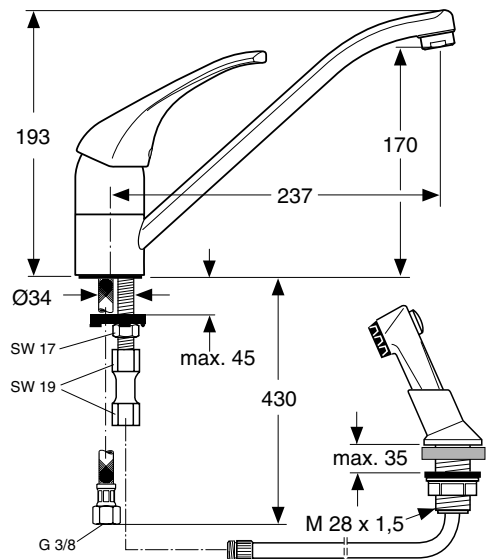
Pos.	Bezeichnung	Ersatzteil-Bestell-Nr.	Liefermenge	Pos.	Bezeichnung	Ersatzteil-Bestell-Nr.	Liefermenge
1	Griffhebel kompl.	A 960 778 AA	1 St.	12	Dichtungs - Set Auslauf	A 963 553 NU	1 Set
2	Gewindestift SW 2,5	A 963 309 NU	1 St.	13	Batteriekörper Zus. St.		
3	Griffstopfen rot / blau	A 963 054 NU	1 St.	14	Befestigungs - Set M8	A 963 615 NU	1 Set
4	Abdeckkappe	A 963 629 AA	1 St.	15	U-Platte zum Stabilisieren unterhalb der Spüle		
5	Ring	A 963 298 NU	1 St.	16	O - Ring Ø 8 x 1,88	A 963 306 NU	2 St.
6	Zylinderschr. M4 x 41,7	A 963 335 NU	3 St.	17	Schlauchleitg. G3/8 x 445	A 963 600 NU	1 St.
7	Kartusche kompl.	A 960 500 NU	1 St.	17	Schlauchleitg. G3/8 x 375	A 963 305 NU	1 St.
	Kartusche kpl. DE	A 961 101 NU	1 St.				
	Dichtungs - Set Kart.	A 961 155 NU	1 St.				
8	Adapter	A 964 523 NU	1 Set		zusätzlich erhältlich:		
9	O - Ring Set	A 961 459 NU	1 Set		Stehbolzen-Verlängerung M8		
10	Rohrauslauf o. Neoperl	A 963 687 AA *	1 St.		für dickere Arbeitsplatten	A 963 256 NU	1 St.
10a	Gussauslauf o. Neoperl						
11	Neoperl - Cascade kpl.	A 960 932 AA	1 St.				
	Cascade Einsatz - B -	A 960 413 NU	1 St.				

\* nur lieferbar, solange der Vorrat reicht, mit Kundendienst in Verbindung setzen.

Baujahr: ab März 1997



ab 3/99  
verchromt A 2711 AA

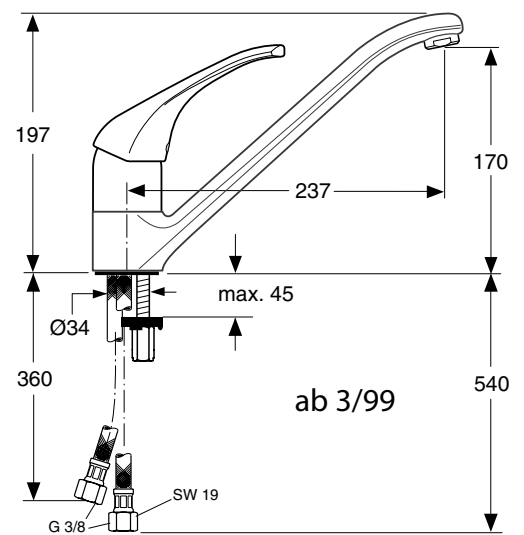
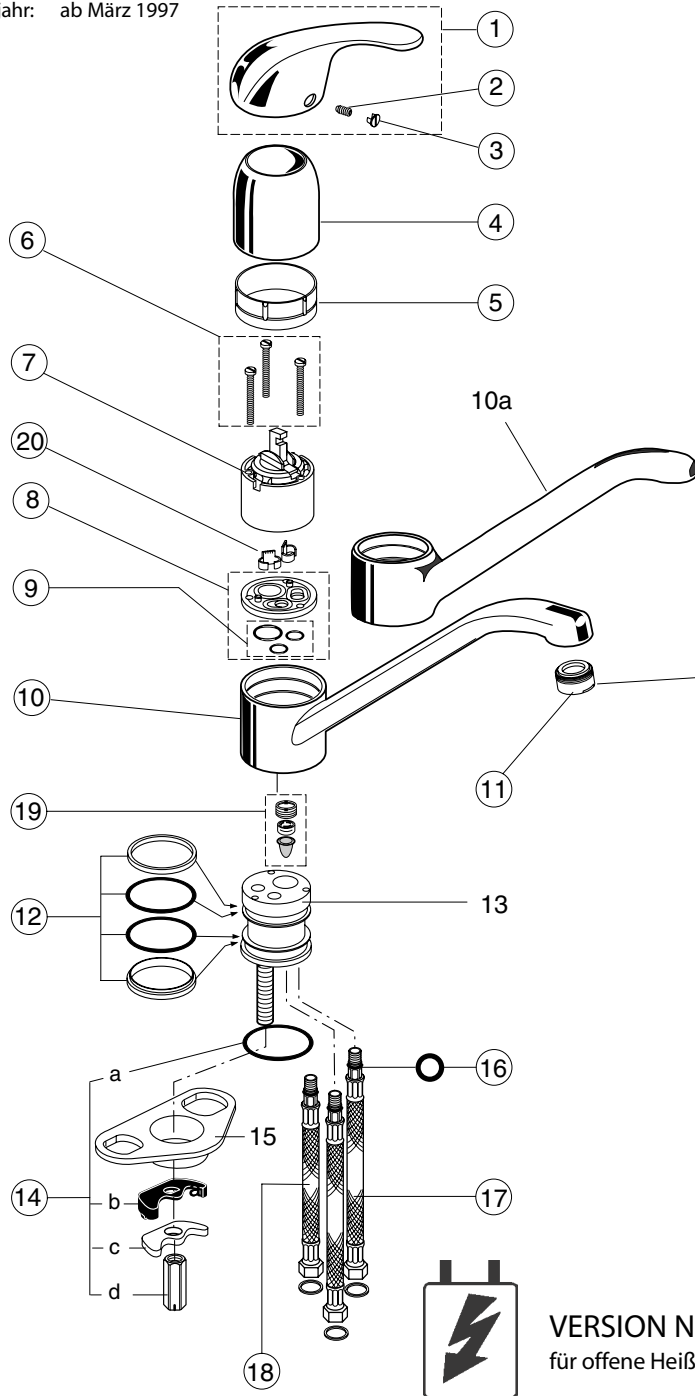


CERA B / CERA L

Pos.	Bezeichnung	Ersatzteil-Bestell-Nr.	Liefermenge	Pos.	Bezeichnung	Ersatzteil-Bestell-Nr.	Liefermenge
1	Griffhebel kompl.	A 960 778 AA	1 St.	12	Dichtungs - Set Auslauf	A 963 553 NU	1 Set
2	Gewindestift SW 2,5	A 963 309 NU	1 St.	13	Batteriekörper Zus. St.		
3	Griffstopfen rot / blau	A 963 054 NU	1 St.	14	Befestigungs - Set M12	A 960 431 NU	1 Set
4	Abdeckkappe	A 963 629 AA	1 St.	15	U-Platte zum Stabilisieren unterhalb der Spüle		
5	Ring	A 963 298 NU	1 St.	16	Brause - Umschaltung	A 963 646 NU	1 St.
6	Zylinderschr. M4 x 41,7	A 963 335 NU	3 St.	17	O - Ring Ø 8 x 1,88	A 963 306 NU	2 St.
7	Kartusche kompl.	A 960 500 NU	1 St.	18	Schlauchleitg. G3/8 x 445	A 963 600 NU	1 St.
	Kartusche kpl. DE	A 961 101 NU	1 St.	20	Verbindungsniessel		
	Dichtungs - Set Kart.	A 961 155 NU	1 St.	21	Fiberring		
8	Adapter	A 964 523 NU	1 Set	22	Spülbrause mit Halter kpl.	A 963 747 NU	1 St.
9	O - Ring Set	A 961 459 NU	1 Set				
10	Rohrauslauf o. Neoperl	A 963 687 AA *	1 St.				
10a	Gussauslauf o. Neoperl						
11	Neoperl - Cascade kpl.	A 960 932 AA	1 St.				
	Cascade Einsatz - B -	A 960 413 NU	1 St.				

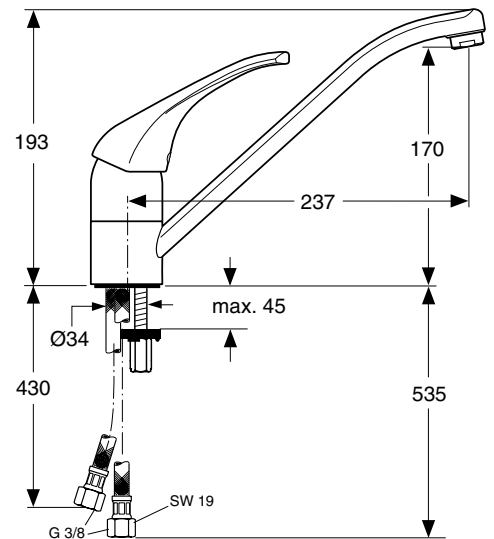
\* nur lieferbar, solange der Vorrat reicht, mit Kundendienst in Verbindung setzen.

Baujahr: ab März 1997



verchromt A 2712 AA

**Achtung!**  
Niederdruck Armatur.  
Auslauf nicht verschließen.  
Nur Strahlregler verwendet!

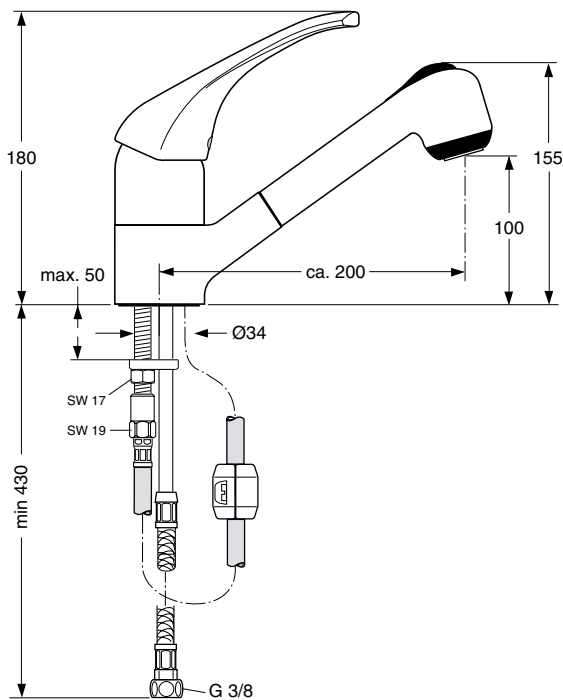
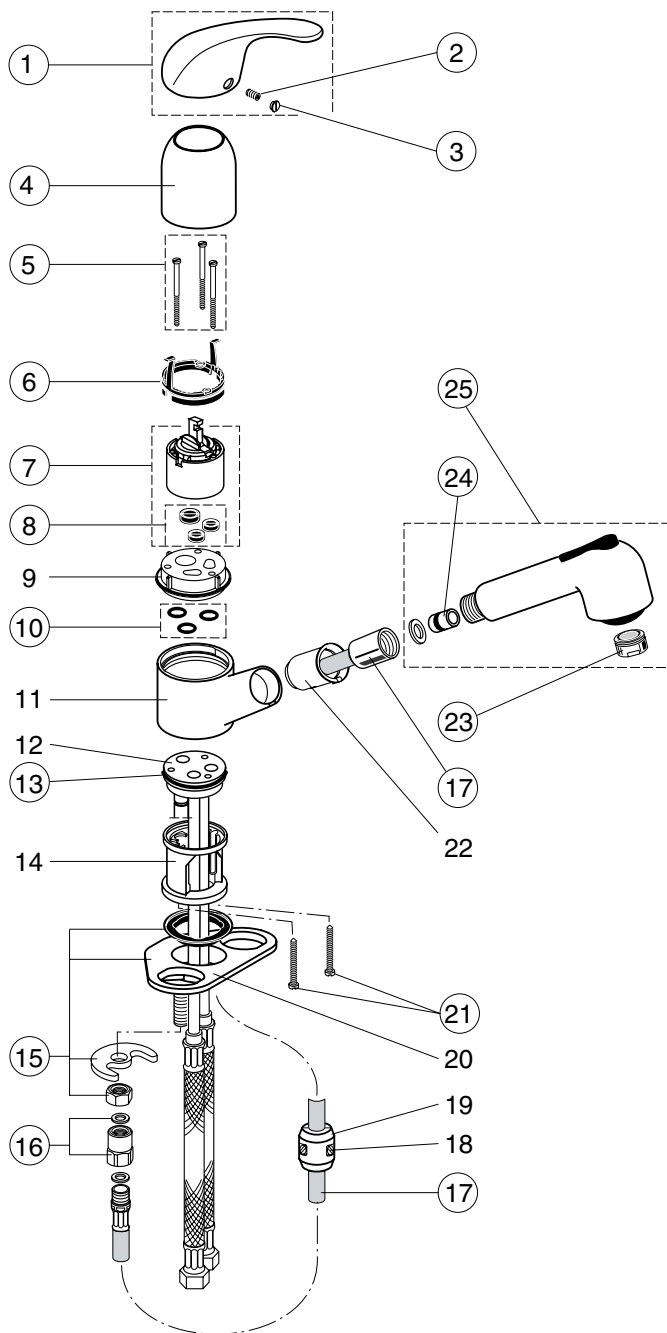


**VERSION ND**  
für offene Heißwasserbereiter

CERA B / CERA L

Pos.	Bezeichnung	Ersatzteil-Bestell-Nr.	Liefermenge	Pos.	Bezeichnung	Ersatzteil-Bestell-Nr.	Liefermenge
1	Griffhebel kompl.	A 960 778 AA	1 St.	15	U-Platte zum Stabilisieren unterhalb der Spüle		
2	Gewindestift SW 2,5	A 963 309 NU	1 St.	16	O - Ring Ø 8 x 1,88	A 963 306 NU	2 St.
3	Griffstopfen rot / blau	A 963 054 NU	1 St.	17	Schlauchleitg. G3/8 x 550	A 963 685 NU	1 St.
4	Abdeckkappe	A 963 629 AA	1 St.	18	Schlauchleitg. G3/8 x 445	A 963 600 NU	1 St.
5	Ring	A 963 298 NU	1 St.	19	Durchflußbegrenzer kpl.	A 961 229 NU	1 St.
6	Zylinderschr. M4 x 41,7	A 963 335 NU	3 St.	20	Geräuschdämpfer - in Pos. 19 enthalten.		
7	Kartusche kompl.	A 960 500 NU	1 St.		zusätzlich erhältlich:		
	Dichtungs - Set Kart.	A 961 155 NU	1 St.		Stehbolzen-Verlängerung M8		
8	Adapter	A 964 523 NU	1 Set		für dickere Arbeitsplatten	A 963 256 NU	1 St.
9	O - Ring Set	A 961 459 NU	1 Set				
10	Rohrausl. o. Strahlregler	A 963 687 AA *	1 St.				
10a	Gussauslauf o. Strahlregler				* nur lieferbar, solange der Vorrat reicht,		
11	Strahlregler kpl.	A 960 935 AA	1 St.		mit Kundendienst in Verbindung setzen.		
12	Dichtungs - Set Auslauf	A 963 553 NU	1 St.				
13	Batteriekörper						
14	Befestigungs - Set M8	A 963 615 NU	1 Set				

Baujahr: ab Januar 2000



verchromt  
weiss

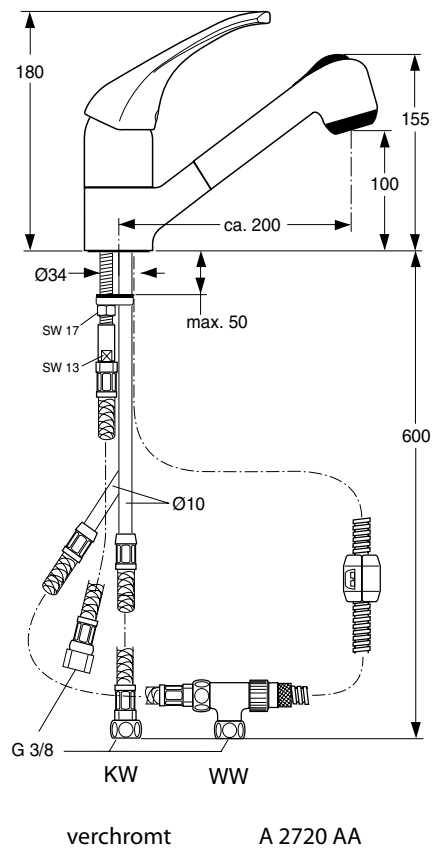
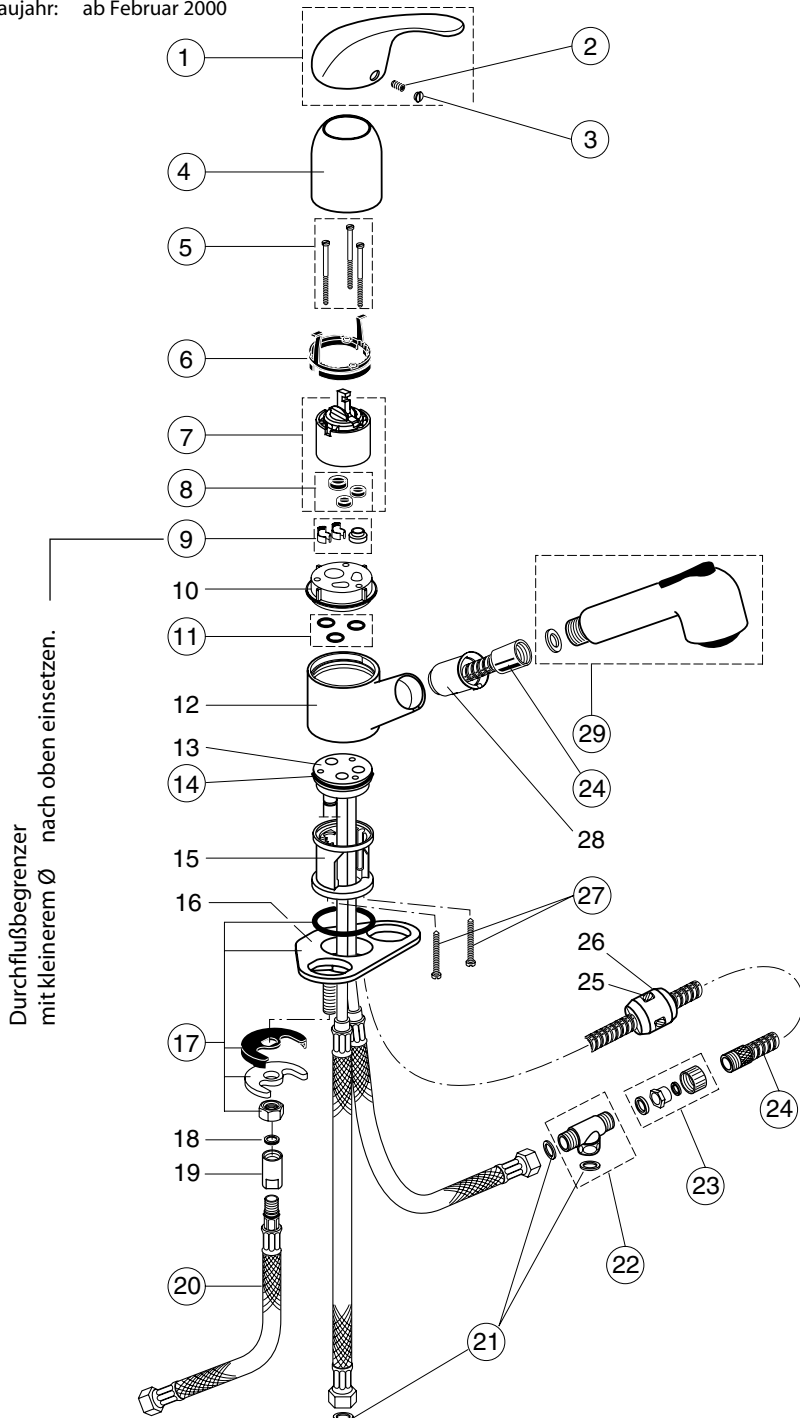
A 2719 AA  
A 2719 AC

Für XX = Oberflächen-Kennung einsetzen:  
chrom - statt XX = AA einsetzen, weiss = AC

Beispiel Ersatzteil - Bestellung:  
A 960 778 AA in chrom  
A 960 778 AC in weiss

Pos.	Bezeichnung	Ersatzteil-Bestell-Nr.	Liefermenge	Pos.	Bezeichnung	Ersatzteil-Bestell-Nr.	Liefermenge
1	Griffhebel kompl.	A 960 778 XX	1 St.	15	Befestigungs - Set M12	A 963 408 NU	1 Set
2	Gewindestift	A 963 309 NU	1 St.	16	Verbindungs-Nippel M12xM15x1	A 963 779 NU	1 Set
3	Griffstopfen	A 963 054 NU	1 St.	17	Kunststoff-Schlauch m.Gew. G1/2 - M15x1 - 1500 lg.	A 963 699 NU	1 St.
4	Abdeckkappe	A 960 971 XX	1 St.	18	Blehschrauben 4,2 x 16		
5	Zylinderschraube M 4 x 62	A 963 333 NU	3 St.	19	Gewicht		
6	Kappenhalter	A 963 332 NU	1 St.	20	Montageplatte		
7	Kartusche kompl.	A 960 500 NU	1 St.	21	Zylinderschraube M4 x 39	A 963 176 NU	3 St.
7	Kartusche kpl. DE	A 960 500 NU	1 St.	22	Kunststoffeinsatz		
8	Dichtungs - Set Kart.	A 961 155 NU	1 Set	23	Neoperl - Düse kpl.	A 960 932 XX	1 St.
9	Zwischenstück Kunststoff			24	RV - Patrone	A 963 410 NU	1 St.
10	O - Ring Ø 9,19 x 2,62	A 963 406 NU	3 St.	26	Handbrause kompl.	A 963 409 XX	1 St.
11	Gussauslauf						
12	Einsatzstück Ms						
13	O - Ring Ø 44,17 x 1,78	A 963 407 NU	1 St.				
14	Kunststoffgehäuse ( Internal Body )						

Baujahr: ab Februar 2000



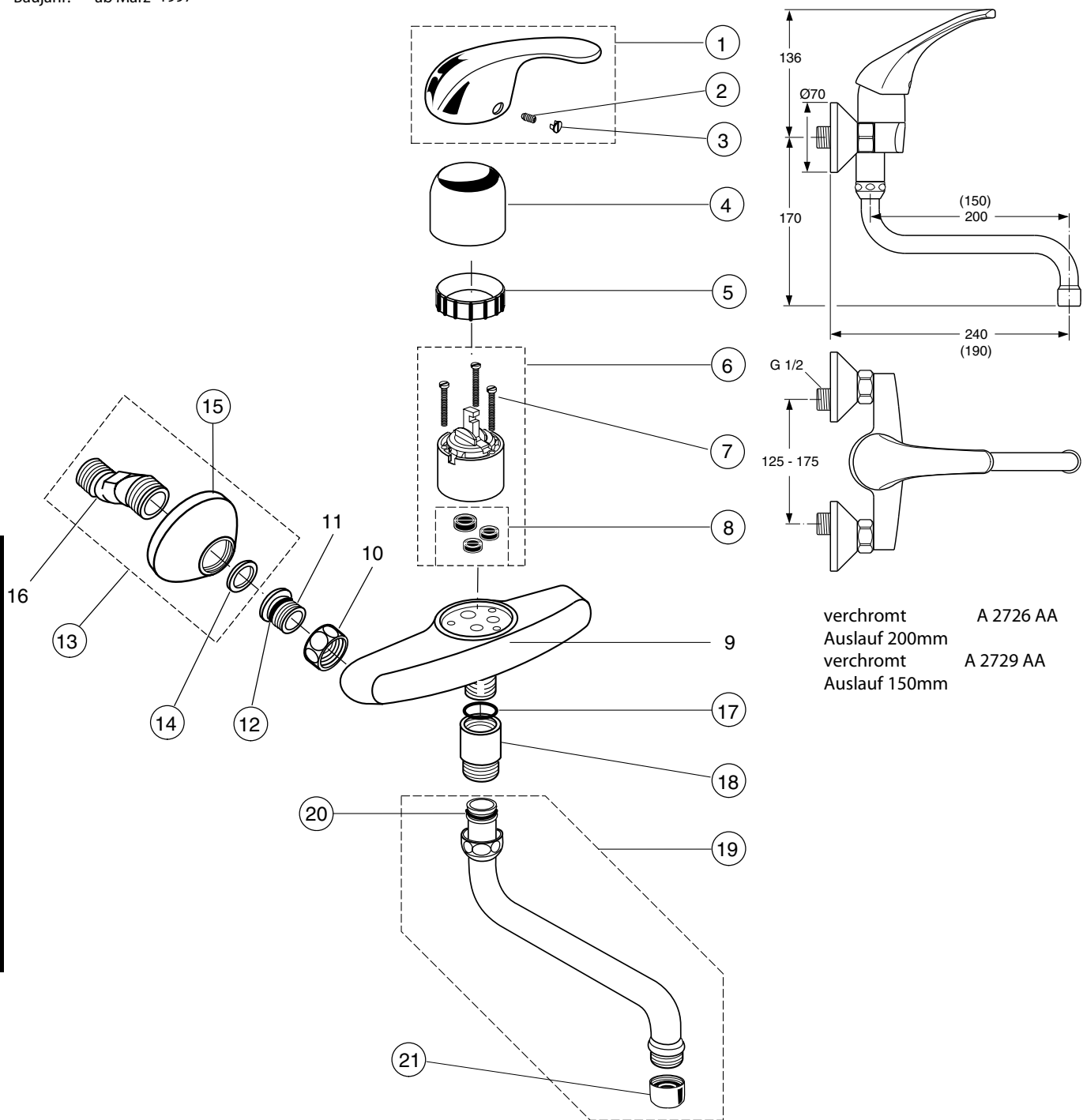
CERA B / CERA L



**VERSION ND**  
für offene Heißwasserbereiter

Pos.	Bezeichnung	Ersatzteil-Bestell-Nr.	Liefermenge	Pos.	Bezeichnung	Ersatzteil-Bestell-Nr.	Liefermenge
1	Griffhebel kompl.	A 960 778 AA	1 St.	16	Montageplatte		
2	Gewindestift	A 963 309 NU	1 St.	17	Befestigungs - Set M12	A 963 408 NU	1 Set
3	Griffstopfen	A 963 054 NU	1 St.	18	Fiberring Ø 10 x 7 x 1		
4	Abdeckkappe	A 960 971 AA	1 St.	19	Adapter M12/M10		
5	Zylinderschraube M 4 x 62	A 963 333 NU	3 St.	20	Schlauchltg. G 3/8 x 375 lg	A 963 305 NU	1 St.
6	Kappenhalter	A 963 332 NU	1 St.	21	Fiberring Ø 14,5 x 6 x 2	A 963 307 NU	2 St.
7	Kartusche kompl.	A 960 500 NU	1 St.	22	T-Stück kompl.	A 962 630 NU	1 St.
8	Dichtungs - Set Kart.	A 961 155 NU	1 Set	23	Schlauchverschraubung	A 960 930 NU	1 Set
9	Geräuschdämpfer-Set	A 962 634 NU	1 Set	24	Metall-Schlauch G1/2 - M15x1 - 1500 lg.	A 960 907 NU	1 St.
10	Zwischenstück Kunststoff			25	Blehschrauben 4,2 x 16		
11	O - Ring Ø 9,19 x 2,62	A 963 406 NU	3 St.	26	Gewicht kompl.		
12	Gussauslauf			27	Zylinderschraube M4 x 39	A 963 176 NU	3 St.
13	Einsatzstück Ms			28	Kunststoffeinsatz		
14	O - Ring Ø 44,17 x 1,78	A 963 407 NU	1 St.	29	Handbrause kompl.	A 963 450 AA	1 St.
15	Kunststoffgehäuse ( Internal Body )						

Baujahr: ab März 1997

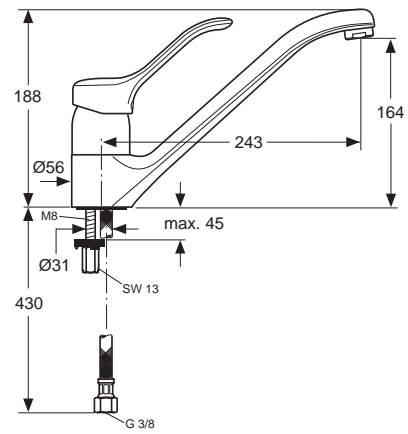


CERA B / CERA L

Küchen - Wandatterie

Pos.	Bezeichnung	Ersatzteil-Bestell-Nr.	Liefermenge	Pos.	Bezeichnung	Ersatzteil-Bestell-Nr.	Liefermenge
1	Griffhebel kompl.	A 960 778 AA	1 St.	15	Rosette	A 960 914 NU	1 St.
2	Gewindestift SW 2,5	A 963 309 NU	1 St.	16	S-Anschluß		
3	Griffstopfen rot / blau	A 963 054 NU	1 St.	17	O - Ring Ø 21 x 2	A 962 593 NU	1 St.
4	Abdeckkappe	A 963 290 AA	1 St.	18	Nippel G1/2 In x G3/4 Au + O-Ring Pos. 17	A 963 267 AA	1 St.
5	Spannring	A 963 048 NU	1 St.	19	Rohrauslauf 200mm kpl.	A 960 968 AA	1 St.
6	Kartusche kompl.	A 960 500 NU	1 St.		Rohrauslauf 150mm kpl.	A 963 631 AA	1 St.
7	Zylinderschr. M4 x 39	A 963 176 NU	3 St.				
8	Dichtungs - Set Kartusche	A 961 155 NU	1 St.	20	O - Ring Ø 13 x 2,5	A 962 728 NU	2 St.
9	Batteriekörper			21	Neoperl - Cascade kpl.	A 960 905 AA	1 St.
10	Überwurfmutter						
11	Sitzstück M19 x 1,5 li				zusätzlich erhältlich:		
12	O - Ring Ø 15,6 x 1,78	A 961 182 NU	1 St.		Teleskopauslauf ausziehbar		
13	S-Anschluß kompl.	A 960 916 NU	2 St.		von 200 - 300 mm	A 963 058 AA	1 St.
14	Fiberring Ø 24 x 15 x 2	A 961 139 NU	2 St.				

Baujahr: ab xx



**Oberflächen**

AA Chrom

**Produkt**

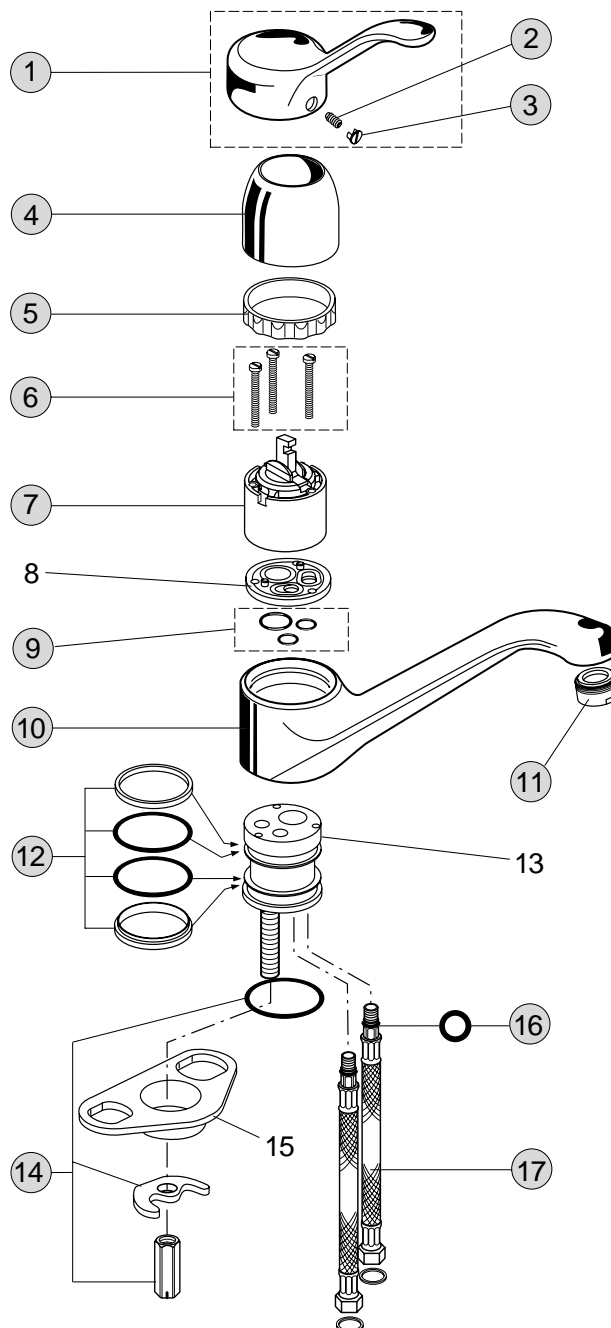
Küchenarmatur

**Artikel-Nr.**

A2713AA

**Durchfluss bei 3 bar**

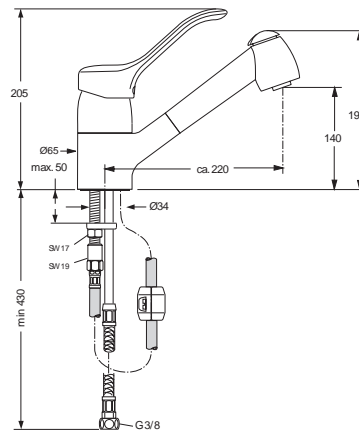
XX



Pos.	Bezeichnung	Ersatzteil- Bestell-Nummer	Liefermenge
1	Griffhebel komplett	A960779AA	1 St.
2	Gewindestift M5x10	A963309NU	1 St.
3	Verschlusskappe Rot/Blau	A963054NU	1 St.
4	Abdeckkappe komplett	A963814AA	1 St.
5	Spannring AD=53,8	A963048NU	1 St.
6	Zylinderschraube M4x41,7	A963335NU	3 St.
7	Kartusche Ø47	A960500NU	1 St.
8	Adapter		
9	O-Ring-Set	A961459NU	1 Set
10	Gehäuse Küche	A963686AA	1 St.
11	Strahlregler M24x1-B-	A960932AA	1 St.
12	Dicht-Set	A963553NU	1 Set
13	Einsatz		
14	Befestigungsset	A963615NU	1 Set
15	Unterlegplatte	A962328NU	1 St.
16	O-Ring 8x1,88	A963306NU	2 St.
17	Flexibler Schlauch M10x1/6x10/L445	A963600NU	1 St.



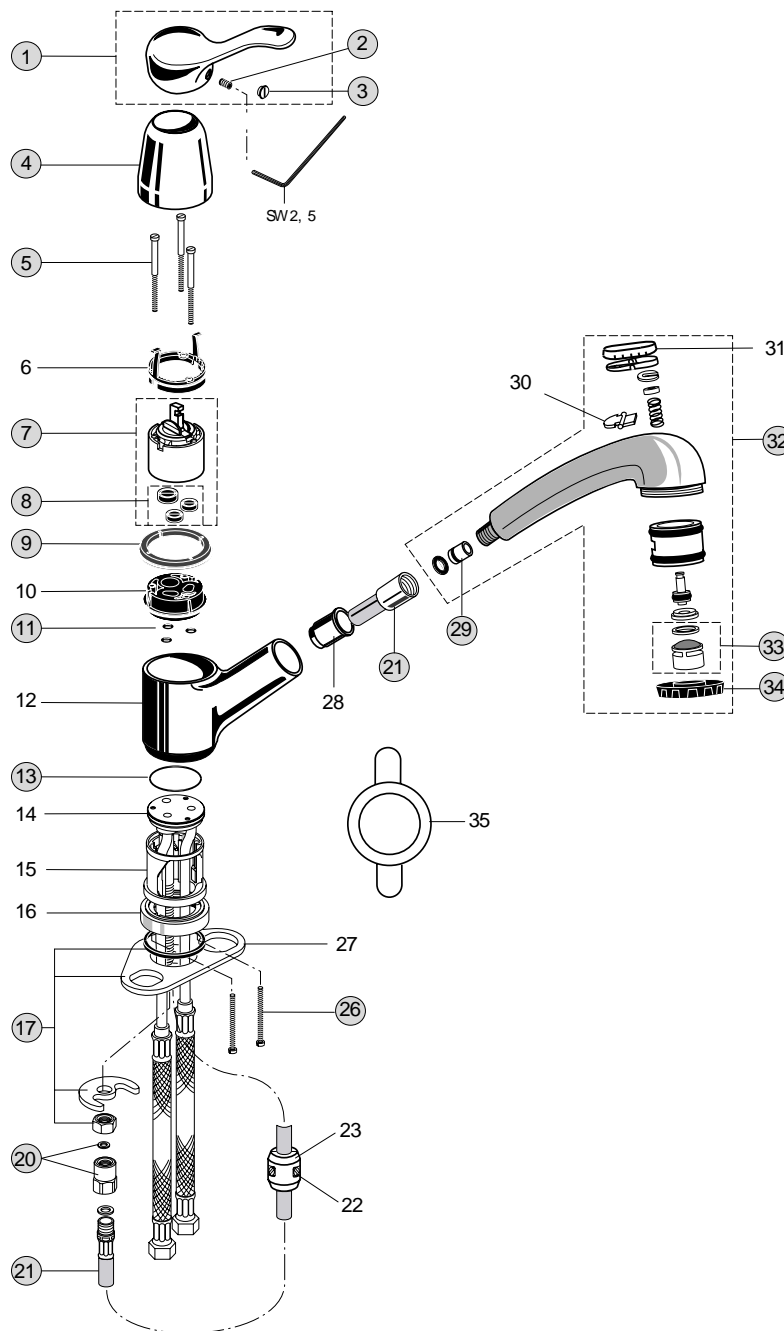
Baujahr: ab März 2000



**Oberflächen**

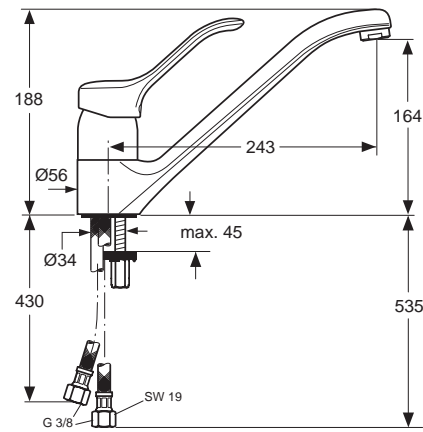
AA Chrom

Produkt	Artikel-Nr.	Durchfluss bei 3 bar
Küchenarmatur mit herausziehbarer Handbrause	A2715AA	XX



Pos.	Bezeichnung	Ersatzteil- Bestell-Nummer	Liefermenge
1	Griffhebel komplett	A960779AA	1 St.
2	Gewindestift	A963309NU	1 St.
3	Griffstopfen rot / blau	A963054NU	1 St.
4	Abdeckkappe	A960913AA	1 St.
5	Zylinderschraube M4x62	A963333NU	3 St.
6	Kappenhalter und Temperaturbegrenzer	A963334NU	1 Set
7	Kartusche komplett	A960500NU	1 St.
	Kartusche komplett DE	A961101NU	1 St.
8	Dichtungsset Kartusche	A961155NU	1 Set
9	Kappenhalter grau	A963494NU	1 St.
10	Zwischenstück		
11	O-Ring Ø9,19x2,62	A963406NU	3 St.
12	Gussauslauf ( Gehäuse )		
13	O-Ring Ø44,17x1,78	A963407NU	1 St.
14	Einsatzstück komplett		
15	Innenkörper		
16	Rosette		
17	Befestigungsset	A963408NU	1 Set
20	Schlauchverschraubung komplett	A963779NU	1 St.
21	Schlauch 1500 mm	A963699NU	1 St.
22	Blechschrauben 4,2x16		
23	Gewicht		
26	Zylinderschraube M4x39	A963176NU	3 St.
27	U-Platte zum Stabilisieren unterhalb der Spüle	A962328NU	1 St.
28	Kunststoff - Einsatz	A960911NU	1 St.
29	Rückflussverhinderer-Patrone	A962594NU	2 St.
30	Heber		
31	Gummi Formteil	A963682NU	1 St.
32	Handbrause komplett	A960910AA	1 St.
33	Siebeinsatz komplett	A960928NU	1 St.
34	Strahleinsatz	A960908NU	1 St.
35	Montageschlüssel für Pos. 34		

Baujahr: ab Mai 1988 bis Febr. 1997



**Oberflächen**

AA Chrom



**Produkt**

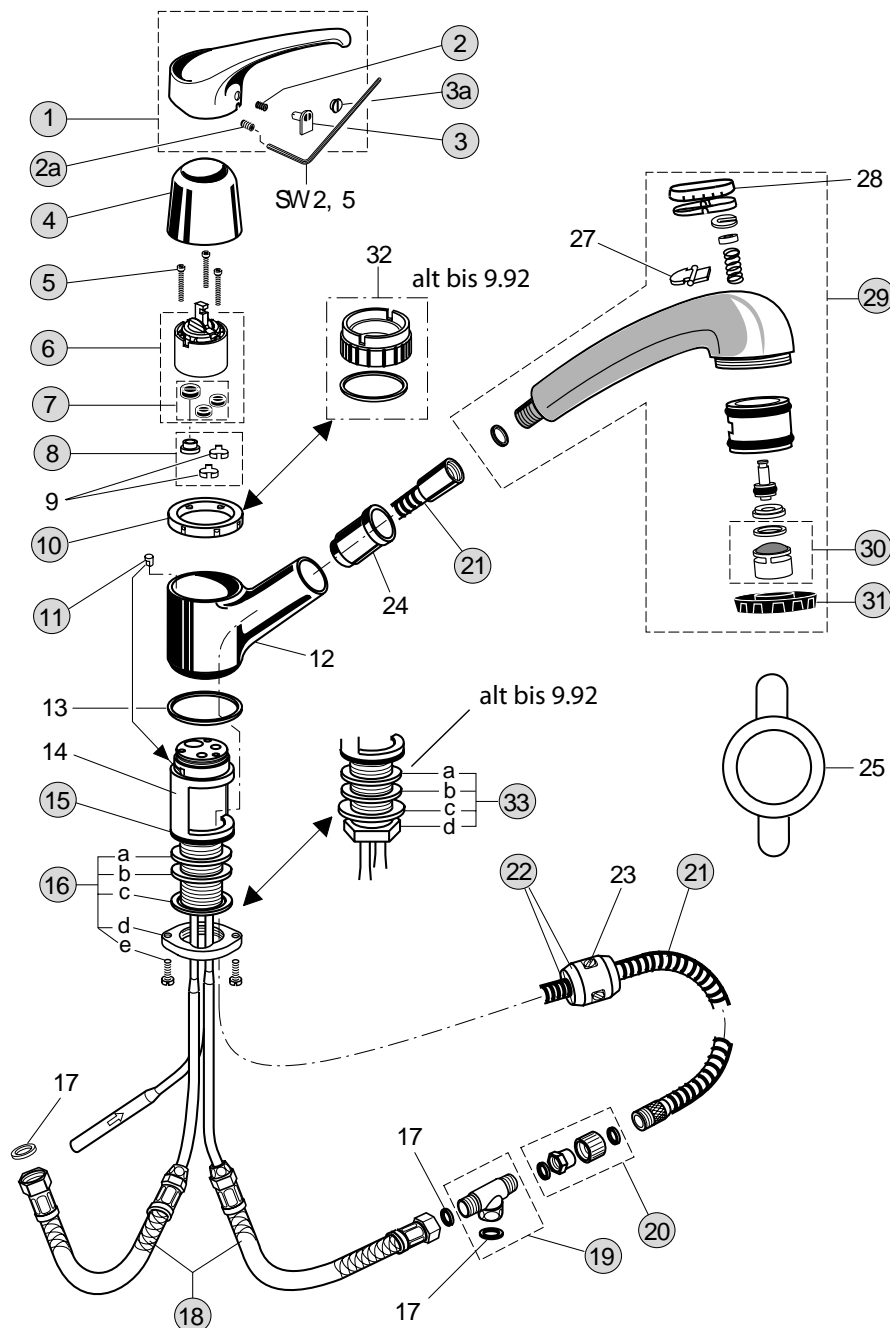
Küchenarmatur ND

**Artikel-Nr.**

A2718AA

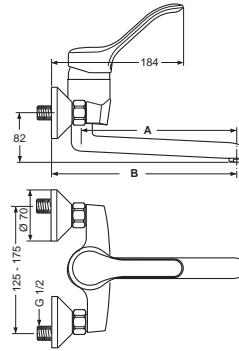
**Durchfluss bei 3 bar**

XX



Pos.	Bezeichnung	Ersatzteil- Bestell-Nummer	Liefermenge
1	Griffhebel komplett	A960779AA	1 St.
2	Gewindestift	A961158NU	1 St.
2a	Gewindestift SW 2,5	A963309NU	1 St.
3	Griffstopfen Ig. Vers.	A962628NU	1 St.
3a	Griffstopfen rot / blau	A963054NU	1 St.
4	Abdeckkappe	A960913AA	1 St.
5	Zylinderschraube M4x39	A963176NU	3 St.
6	Kartusche komplett	A960500NU	1 St.
7	Dichtungsset Kartusche	A961155NU	1 Set
8	Durchflußbegrenzer	A962634NU	1 St.
9	Geräuschkämpfer		
10	Befestigungsring	A963194NU	1 St.
11	Anschlagzapfen	A962626NU	1 St.
12	Gussauslauf		
13	Gleitring Ø55,6x52,1		
14	Gehäuse-Zusammenstellung		
15	O-Ring Ø50,52x1,78	A962639NU	1 St.
	O-Ring Ø44x2 ( alt)	A961338NU	1 St.
16	Befestigungsset neu	A963192NU	1 Set
17	Fiberring Ø14,5x8		
18	Schlauchleitung G3/8x300 Ig.	A962632NU	1 St.
19	T-Stück komplett	A962630NU	1 St.
20	Schlauchanschluss komplett	A960930NU	1 St.
21	Metallschlauch 1500mm Ig.	A960907NU	1 St.
22	Gewicht komplett	A963193NU	1 St.
23	Blehschrauben 4,2x16		
24	Kunststoff - Einsatz	A960911NU	1 St.
25	Montageschlüssel für Pos. 31		
28	Gummi Formteil		
29	Handbrause komplett	A962629AA	1 St.
30	Strahlregler komplett	A962631NU	1 St.
31	Strahleinsatz für Armaturen bis Baujahr Sept. 1992		
32	Gewinding M48x1 mit Spannring und Gleitring Ø55,9x50,4		
33	Befestigungsset alt	A960929NU	1 Set

Baujahr: ab März 1997



	A	B
A 2728 ..	150	187
A 2727 ..	200	237

**Oberflächen**

AA Chrom

**Produkt**

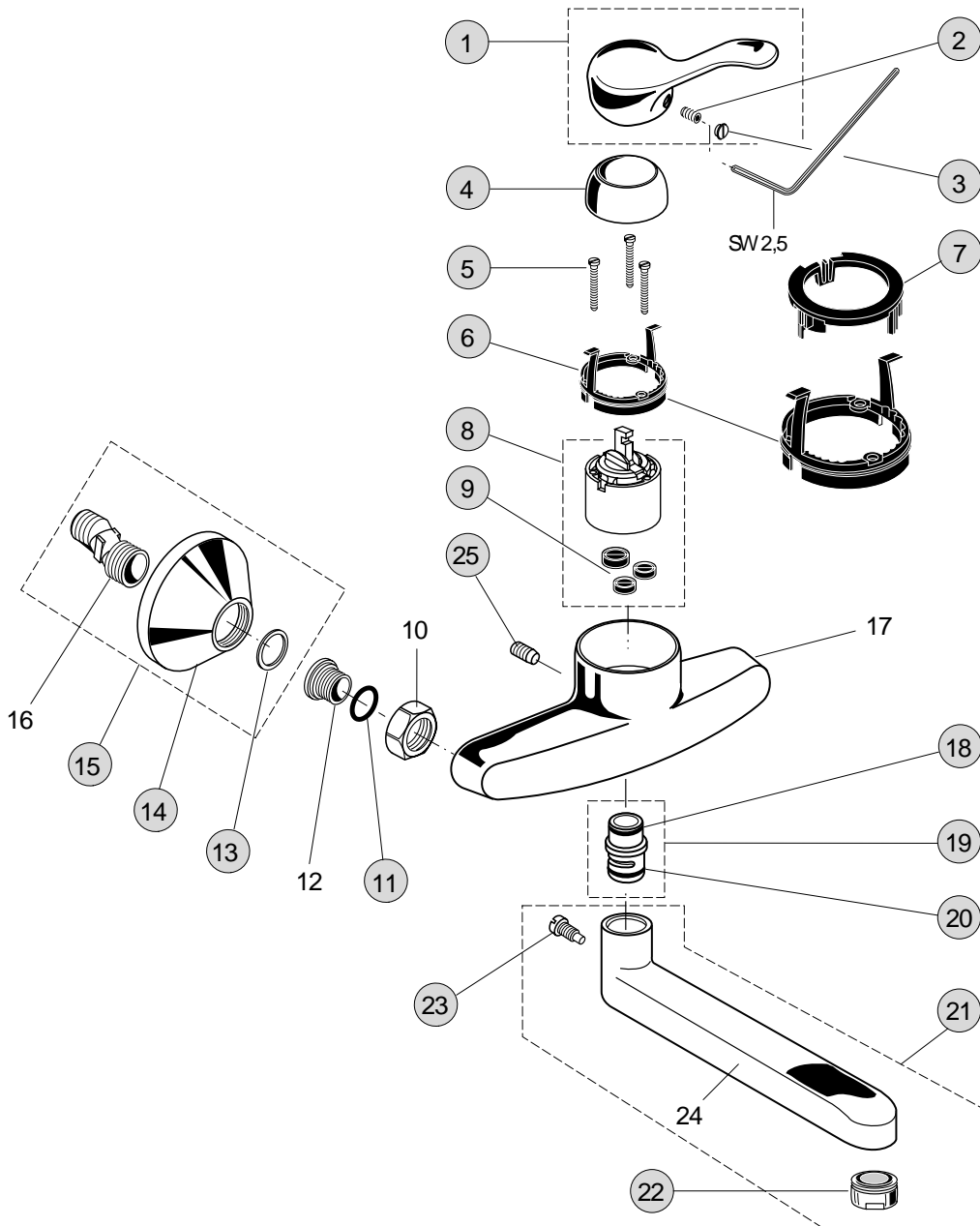
Wand-Küchenarmatur (Ausladung 200 mm)

**Artikel-Nr.**

A2727AA

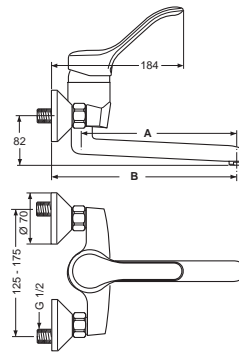
**Durchfluss bei 3 bar**

XX



Pos.	Bezeichnung	Ersatzteil- Bestell-Nummer	Liefermenge
1	Griffhebel komplett	A960779AA	1 St.
1a	Klinikhebel komplett	A960745AA	1 St.
2	Gewindestift SW 2,5	A963309NU	1 St.
3	Griffstopfen rot / blau	A963054NU	1 St.
4	Abdeckkappe	A961317AA	1 St.
5	Zylinderschraube M4x41,7	A963335NU	3 St.
6	Kappenhalter und Pos. 7	A963334NU	1 Set
7	Stelling (Temperaturbegrenzer)		
8	Kartusche komplett	A960500NU	1 St.
9	Dichtungsset Kartusche	A961155NU	1 St.
10	Überwurfmutter		
11	O-Ring Ø15,6x1,78	A961182NU	1 St.
12	Gewindenippel M19x1,5 li.		
13	Fiberring	A961139NU	2 St.
14	Rosette	A960914AA	1 St.
15	S-Anschluss komplett	A960916AA	2 St.
16	S-Anschluss		
17	Batteriekörper		
18	O-Ring Ø15,6x1,78	A961182NU	1 St.
19	Gewindenippel komplett G 1/2	A963688NU	1 Set
20	O-Ring Ø10,5x2,7	A963342NU	2 St.
21	Gussauslauf komplett 200mm	A961186AA	1 St.
	Gussauslauf komplett 150mm	A963689AA	1 St.
22	Neoperl - Cascade komplett	A960321AA	1 St.
	Cascade Einsatz - A -	A960308NU	1 St.
23	Zapfenschraube M5x5,5	A961183NU	1 St.
24	Gussauslauf		
25	Gewindestift M5x8	A963581NU	1 St.

Baujahr: ab März 1997

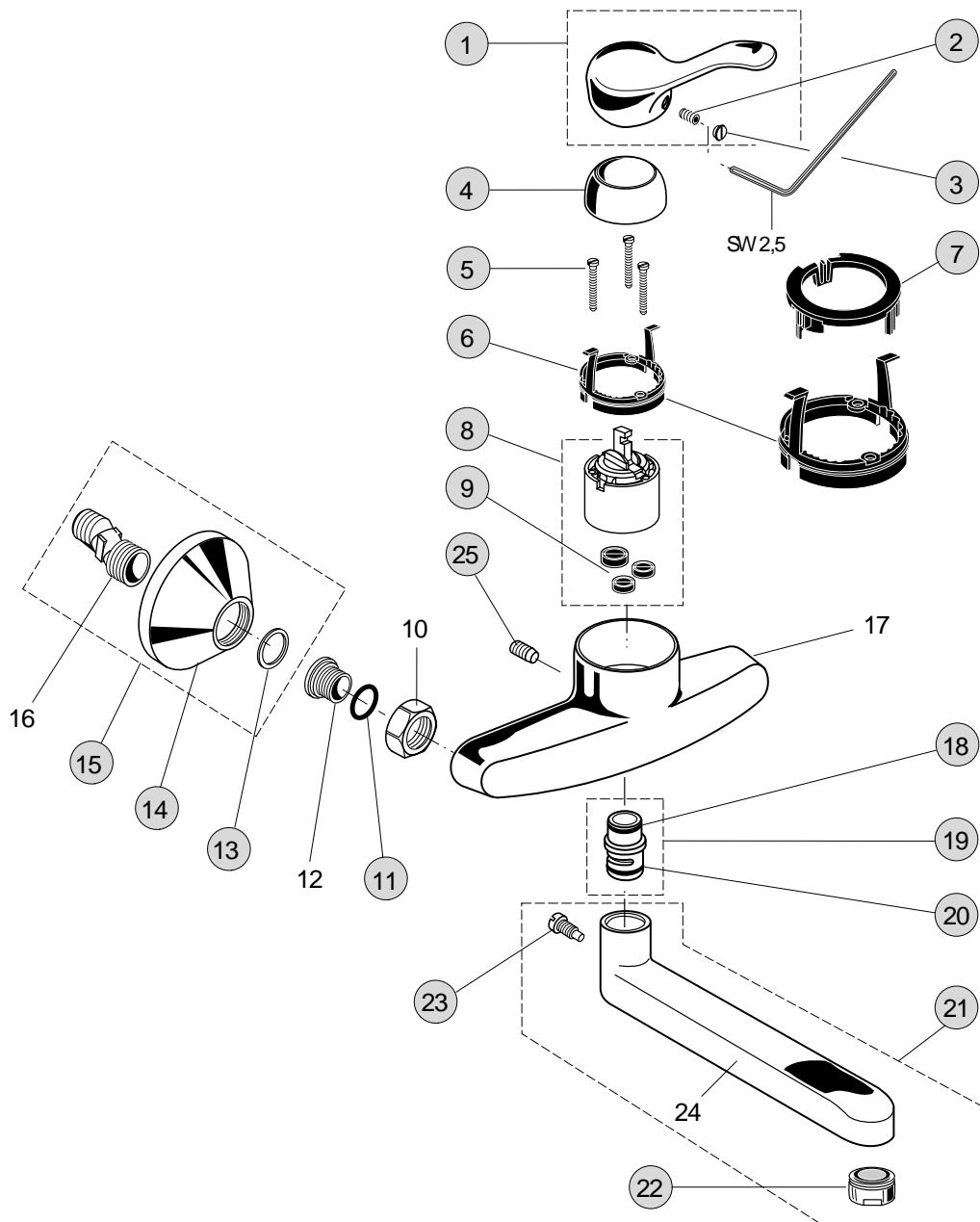


	A	B
A 2728 ..	150	187
A 2727 ..	200	237

**Oberflächen**

AA Chrom

Produkt	Artikel-Nr.	Durchfluss bei 3 bar
Wand-Küchenarmatur (Ausladung 150 mm)	A2728AA	XX



Pos.	Bezeichnung	Ersatzteil- Bestell-Nummer	Liefermenge
1	Griffhebel komplett	A960779AA	1 St.
1a	Klinikhebel komplett	A960745AA	1 St.
2	Gewindestift SW 2,5	A963309NU	1 St.
3	Griffstopfen rot / blau	A963054NU	1 St.
4	Abdeckkappe	A961317AA	1 St.
5	Zylinderschraube M4x41,7	A963335NU	3 St.
6	Kappenhalter + Pos. 7	A963334NU	1 Set
7	Stelling (Temperaturbegrenzer)		
8	Kartusche komplett	A960500NU	1 St.
9	Dichtungsset Kartusche	A961155NU	1 St.
10	Überwurfmutter		
11	O-Ring Ø15,6x1,78	A961182NU	1 St.
12	Gewindenippel M19x1,5 li.		
13	Fiberring	A961139NU	2 St.
14	Rosette	A960914AA	1 St.
15	S-Anschluss komplett	A960916AA	2 St.
16	S-Anschluss		
17	Batteriekörper		
18	O-Ring Ø15,6x1,78	A961182NU	1 St.
19	Gewindenippel komplett G 1/2	A963688NU	1 Set
20	O-Ring Ø10,5x2,7	A963342NU	2 St.
21	Gussauslauf komplett 200mm	A961186AA	1 St.
	Gussauslauf komplett 150mm	A963689AA	1 St.
22	Neoperl - Cascade komplett	A960321AA	1 St.
	Cascade Einsatz - A -	A960308NU	1 St.
23	Zapfenschraube M5x5,5	A961183NU	1 St.
24	Gussauslauf		
25	Gewindestift M5x8	A963581NU	1 St.