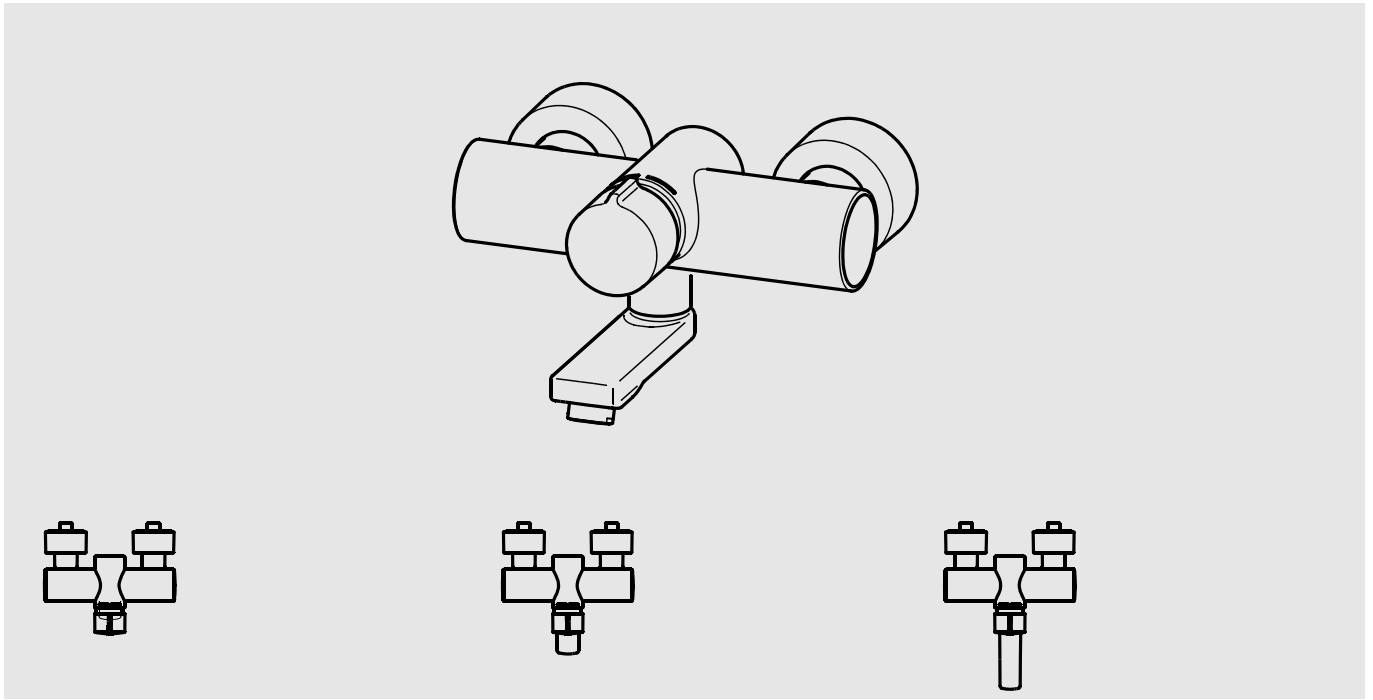


F5

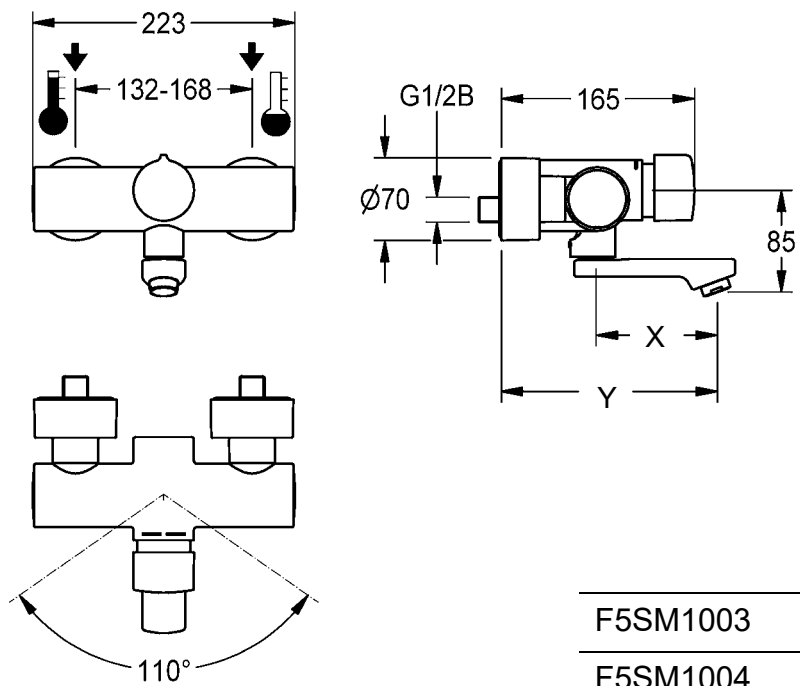
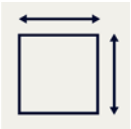
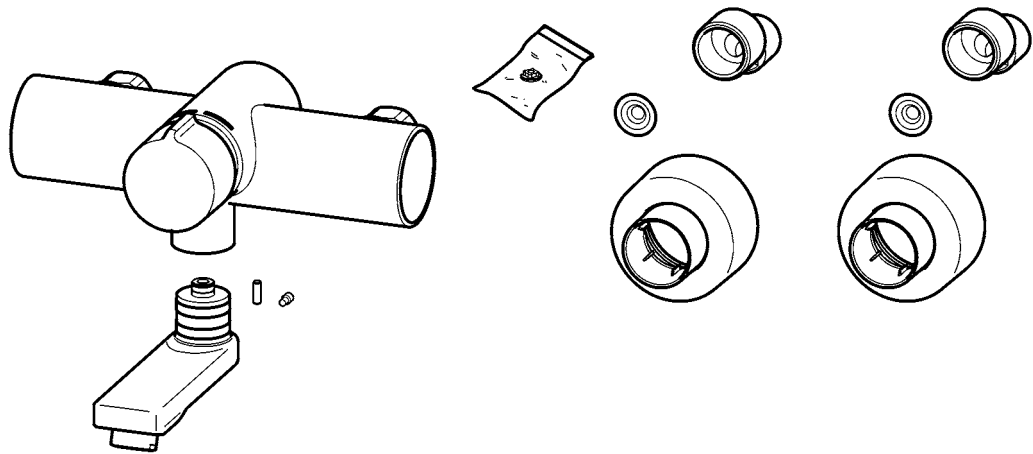


F5SM1003
2030032991

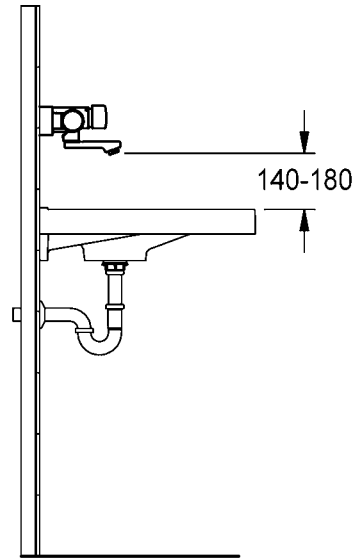
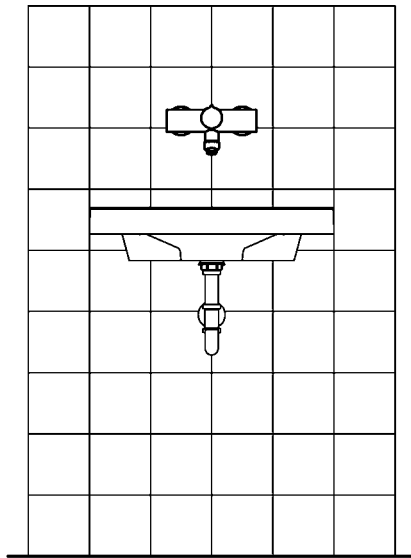
F5SM1004
2030032992

F5SM1005
2030032993

DE	Montage- und Betriebsanleitung	Selbstschluss-Wandbatterie
EN	Installation and operating instructions	Self-closing wall mixer
FR	Notice de montage et de mise en service	Mitigeur à fermeture automatique pour montage mural
ES	Instrucciones de montaje y servicio	Grifo mural con cierre automático
IT	Istruzioni per il montaggio e l'uso	Miscelatore temporizzato
NL	Montage- en bedrijfsinstructies	Zelfsluitende wandkraan
PL	Instrukcja montażu i obsługi	Samozamykająca bateria ścienna
SV	Monterings- och driftinstruktion	
CS	Návod pro montáž a provoz	
FI	Asennus- ja käyttöohje	Itsesulkeutuva seinäventtiili
RU	Инструкция по монтажу и вводу в эксплуатацию	



	X	Y
F5SM1003	40	135
F5SM1004	100	195
F5SM1005	160	255



EN Installation and operating instructions

Important notes

- ▶ Before installing flush piping system!
- ▶ Set the temperature stop after assembly has been completed.
- ▶ The fitting must be operated only with original mesh filters and return flow inhibitors!
- ▶ The fitting must be checked and maintained at regular intervals depending on the water quality and in accordance with the local conditions, and rules and regulations applicable at the site.

Technical data

- ▶ Minimum flow pressure 0.5 bar
- ▶ Maximum operating pressure 10 bar
- ▶ Recommended flow pressure 3 bar
- ▶ Volume flow 6 l/min
- ▶ Flow duration 5-35 s adjustable

DE Montage- und Betriebsanleitung

Wichtige Hinweise

- ▶ Vor Installation Rohrleitungen spülen!
- ▶ Nach erfolgter Montage den Temperaturanschlag einstellen.
- ▶ Armatur nur mit original Sieben und Rückflussverhinderern betreiben!
- ▶ In Abhängigkeit von der Wasserqualität, den örtlichen Gegebenheiten und den vor Ort geltenden Bestimmungen die Armatur in regelmäßigen Abständen prüfen und warten.

Technische Daten

- ▶ Mindestfließdruck 0,5 bar
- ▶ Maximaler Betriebsdruck 10 bar
- ▶ Empfohlener Fließdruck 3 bar
- ▶ Volumenstrom 6 l/min
- ▶ Fließzeit 5-35 s einstellbar

PL

Instrukcja montażu i obsługi

Ważne wskazówki

- ▶ Przed instalacją przepłukać rury!
- ▶ Po przeprowadzeniu montażu ustawić ograniczenie temperatury.
- ▶ Armatury należy używać wyłącznie z oryginalnymi sitkami i zaworami zwrotnymi!
- ▶ Armaturę należy poddawać regularnej kontroli i konserwacji w zależności od jakości wody, warunków lokalnych i obowiązujących przepisów.

Dane techniczne

- ▶ Minimalne ciśnienie przepływu 0,5 bar
- ▶ Maksymalne ciśnienie robocze 10 barów
- ▶ Zalecane ciśnienie przepływu 3 barów
- ▶ Objętościowe natężenie przepływu 6 l/min
- ▶ Czas przepływu 5-35 s z możliwością ustawienia

FR

Notice de montage et de mise en service

Remarques importantes

- ▶ Rincer les conduites avant d'installer !
- ▶ Régler la butée de température après le montage.
- ▶ Ne faire fonctionner la robinetterie qu'avec les filtres et clapets de non retour d'origine !
- ▶ En fonction de la qualité de l'eau, ainsi que des conditions et des dispositions locales, il convient de contrôler et d'entretenir la robinetterie à intervalles réguliers.

Données techniques

- ▶ Pression dynamique minimale 0,5 bar
- ▶ Pression de service maximale 10 bars
- ▶ Pression dynamique recommandée 3 bars
- ▶ Débit volumique 6 l/min
- ▶ Durée d'écoulement 5-35 s réglable

SV

Monterings- och driftinstruktion

Viktiga informationer

- ▶ Spola igenom rörledningarna före installation!
- ▶ Ställ in temperaturstoppet efter installationen.
- ▶ Använd armaturen endast med originalsilar och originalåterflödesförhindrare!
- ▶ Kontrollera och serva armaturen med intervaller som bestäms av vattenkvaliteten samt de lokala förhållandena och de bestämmelser som gäller där.

Tekniska data

- ▶ Minsta hydrauliska tryck 0,5 bar
- ▶ Maximalt driftryck 10 bar
- ▶ Rekommenderat hydrauliskt tryck 3 bar
- ▶ Volymström 6 l/min
- ▶ Flyttid 5-35 s inställbar

CS

Návod pro montáž a provoz

Důležité pokyny

- ▶ Před instalací potrubí propláchněte!
- ▶ Po montáži nastavte teplotní limit.
- ▶ Provozovat armaturu jen s originálními sítky a zařízeními proti zpětnému toku!
- ▶ V závislosti na kvalitě vody, místních podmínkách a předpisech platných v místě instalace je nutné provádět v pravidelných intervalech kontrolu a údržbu armatury.

Technické údaje

- ▶ Minimální průtočný tlak 0,5 bar
- ▶ Maximální provozní tlak 10 bar
- ▶ Doporučený průtočný tlak 3 bar
- ▶ Průtok 6 l/min
- ▶ Doba průtoku nastavitelná 5-35 s

ES

Instrucciones de montaje y servicio

Indicaciones importantes

- ▶ ¡Enjuagar las tuberías antes de instalar!
- ▶ Tras finalizar el montaje, ajustar el tope de temperatura.
- ▶ ¡La grifería debe hacerse funcionar únicamente con los tamices y las válvulas antiretorno originales!
- ▶ En función de la calidad del agua, las condiciones locales y la legislación vigente, realizar las inspecciones y el mantenimiento de la grifería a intervalos regulares.

Datos técnicos

- ▶ Presión mínima de flujo 0,5 bar
- ▶ Presión máxima de servicio 10 bares
- ▶ Presión de flujo recomendada 3 bares
- ▶ Flujo volumétrico 6 l/min
- ▶ Tiempo de corriente 5-35 s ajustable

IT

Istruzioni per il montaggio e l'uso

Avvertenze importanti

- ▶ Sciacquare le tubazioni prima di installare!
- ▶ A montaggio avvenuto impostare il blocco temperatura.
- ▶ Utilizzare la rubinetteria esclusivamente con i filtri e le valvole antiriflusso originali!
- ▶ Controllare e sottoporre a manutenzione l'apparecchio ad intervalli regolari, in funzione della qualità dell'acqua, delle caratteristiche locali e delle vigenti disposizioni locali.

Specifiche tecniche

- ▶ Pressione idraulica min. 0,5 bar
- ▶ Pressione di esercizio max. 10 bar
- ▶ Pressione idraulica consigliata 3 bar
- ▶ Portata volumetrica 6 l/min
- ▶ Durata di flusso impostabile da 5-35 s

FI

Asennus- ja käyttöohje

Tärkeitä ohjeita

- ▶ Huuhtelee putkijohdot ennen asennusta!
- ▶ Kun asennus on tehty, säädä lämpötilarajoin.
- ▶ Käytä varusteet vain alkuperäisten sihtien ja takaisinvirtauksen eston kanssa!
- ▶ Hana tulee tarkistaa ja huoltaa säännöllisin väliajoin veden laadusta, paikallisista oloista ja paikalla voimassa olevista määräyksistä riippuen.

Tekniset tiedot

- ▶ Vähimmäisvirtauspaine 0,5 bar
- ▶ Suurin käyttöpaine 10 bar
- ▶ Suositeltava virtauspaine 3 bar
- ▶ Tilavuusvirta 6 l/min
- ▶ Juoksuaika 5-35 s säädettävissä

RU

Инструкция по монтажу и вводу в эксплуатацию

Важные указания

- ▶ Перед инсталляцией промыть трубки!
- ▶ После произведенного монтажа настроить температурный упор.
- ▶ Эксплуатировать арматуру только с оригинальными фильтрами и клапанами обратного течения!
- ▶ Арматуру необходимо регулярно чистить и обслуживать в зависимости от качества воды, местных условий и действующих в месте эксплуатации предписаний.

Технические характеристики

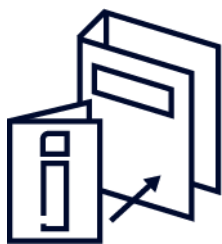
- ▶ Минимальный гидравлический напор 0,5 бар
- ▶ Максимальное рабочее давление 10 бар
- ▶ Рекомендуемый гидравлический напор 3 бар
- ▶ Объемный расход 6 л/мин
- ▶ Время протекания 5-35 сек. регулируемое

Belangrijke aanwijzingen

- ▶ Voor installatie buisleidingen spoelen!
- ▶ Na de montage de temperatuurbegrenzing instellen.
- ▶ Armatuur alleen met originele zeven en terugstroomkleppen gebruiken!
- ▶ Afhankelijk van de waterkwaliteit, de plaatselijke omstandigheden en de plaatselijke voorschriften de armatuur regelmatig controleren en onderhouden.

Technische gegevens

- ▶ Minimale dynamische druk 0,5 bar
- ▶ Maximale werkdruk 10 bar
- ▶ Aanbevolen dynamische druk 3 bar
- ▶ Volumestroom 6 l/min
- ▶ Stromingstijd 5-35 s instelbaar

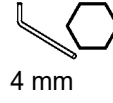
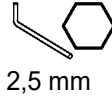


1. Montage

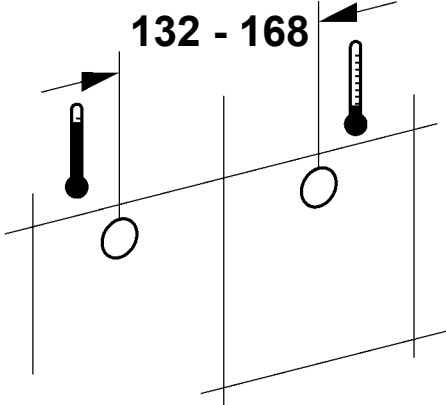
EN Installation
FR Montage
ES Montaje
IT Montaggio

NL Montage
PL Montaż
SV Montering

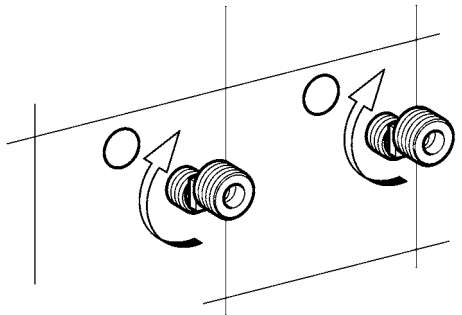
CS Montáž
FI Asennus
RU Монтаж



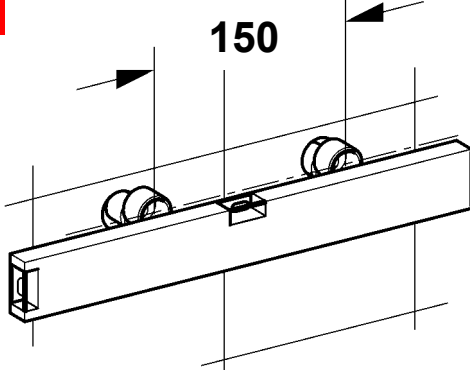
1



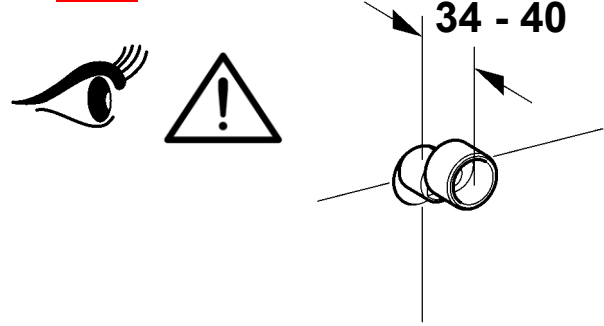
2



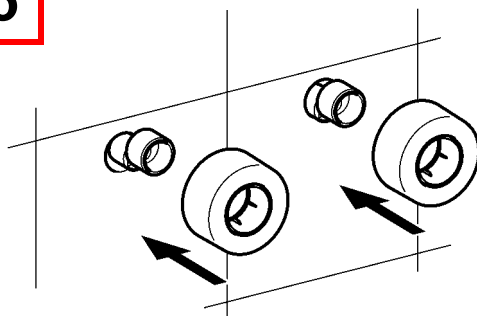
3



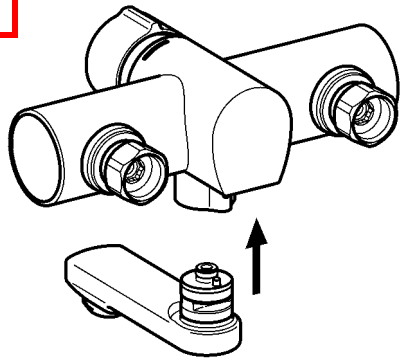
4



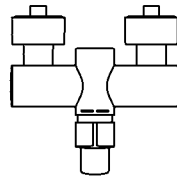
5



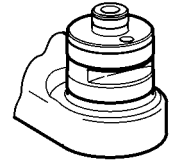
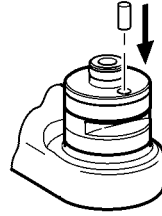
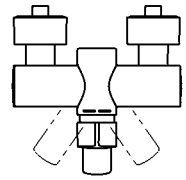
6



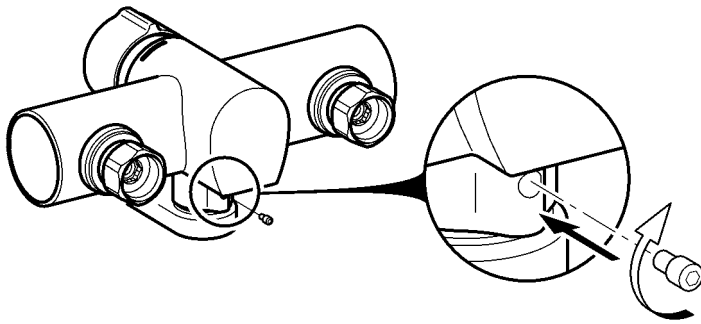
I



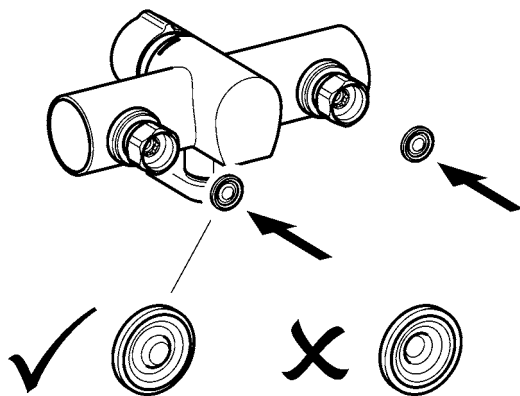
II



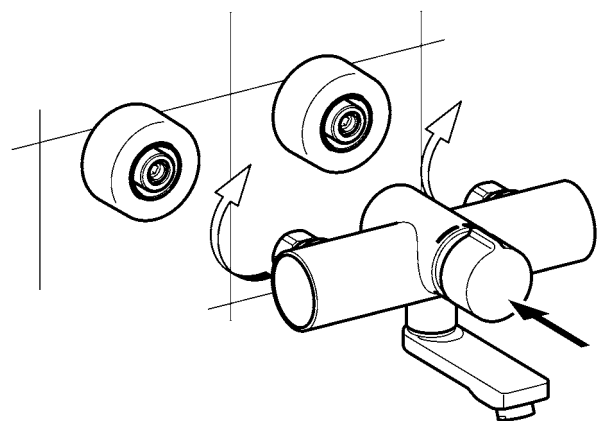
7

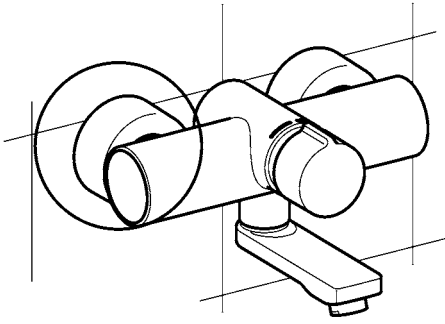


8

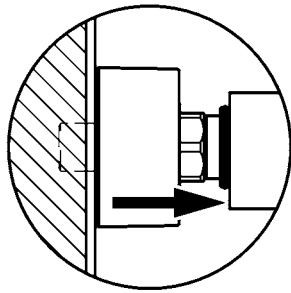


9

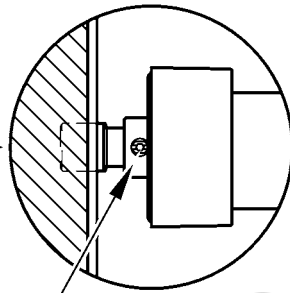




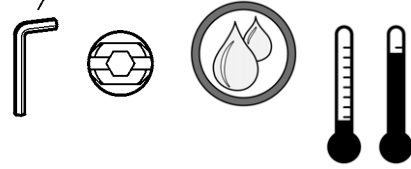
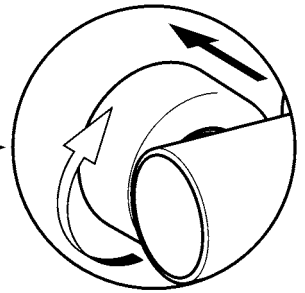
10



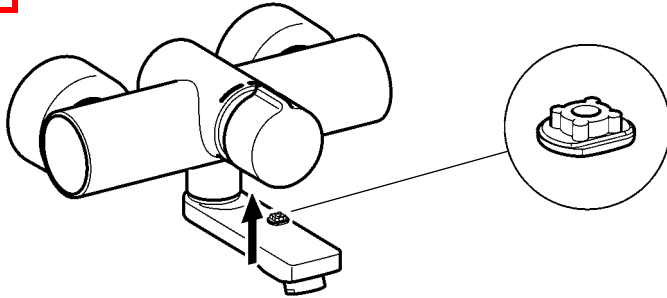
11



12



13



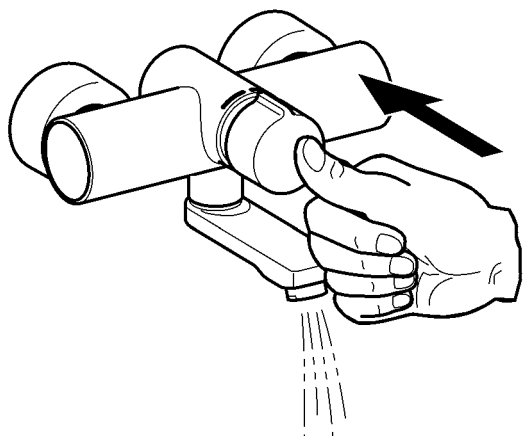
2. Funktion

EN Function
FR Fonctionnement
ES Función
IT Funzionamento

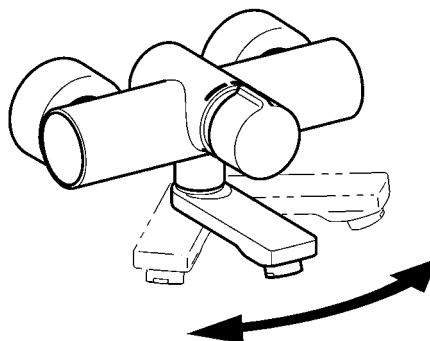
NL Werking
PL Funkcja
SV Funktion

CS Funkce
FI Toiminto
RU Функционирование

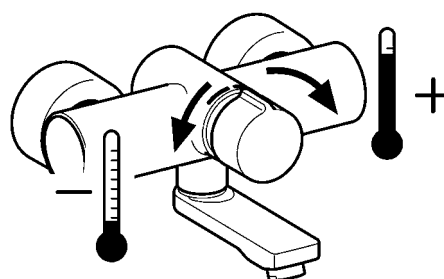
1



2



3

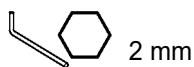


3. Fließzeit einstellen

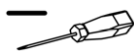
EN Adjust flow duration
FR Régler la durée d'écoulement
ES Ajustar el tiempo de flujo
IT Impostazione della durata di flusso

NL Stromingstijd instellen
PL Ustawić czas przepływu
SV Ställa in flytförmígan

CS Nastavit dobu průtoku
FI Aseta virtausaika
RU Регулировка времени истечения

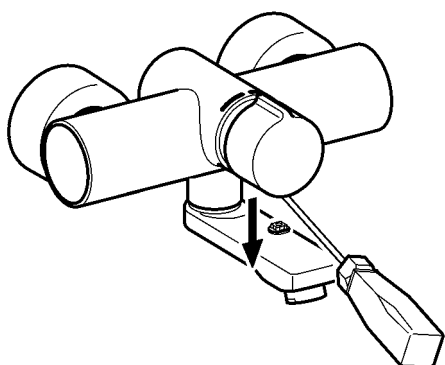


2 mm

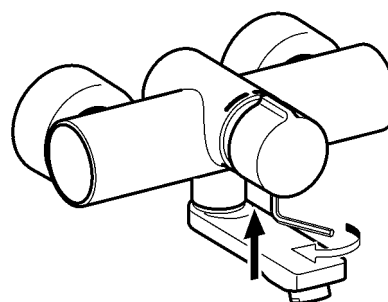


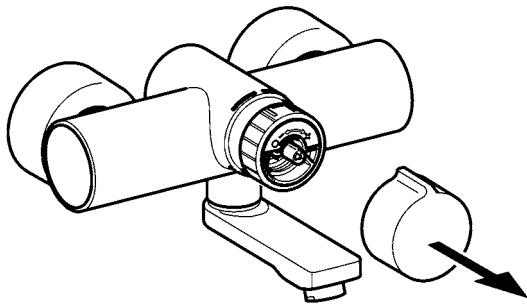
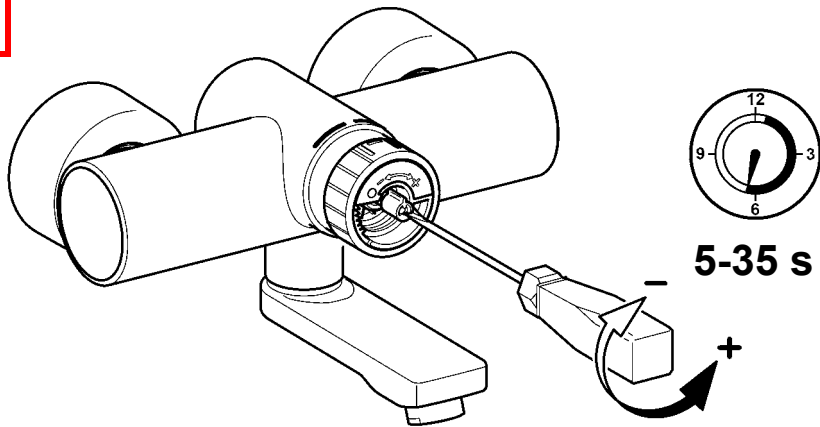
2,5 mm

1



2



3**4**

4. Temperaturanschlag einstellen

EN Setting the temperature stop

NL Temperatuurbegrenzing instellen

CS Nastavení teplotního limitu

FR Réglage de la butée de température

PL Ustawienie ograniczenia temperatury

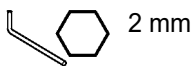
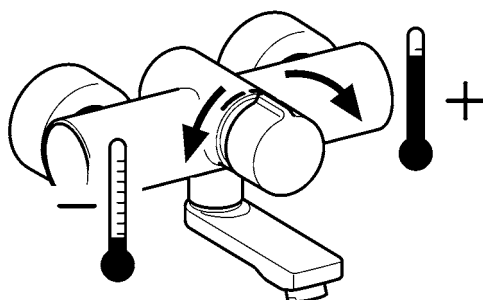
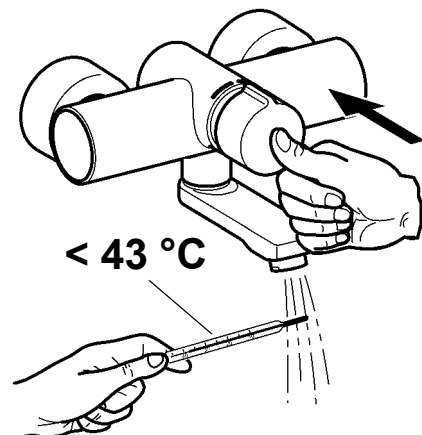
FI Lämpötilarajoittimen säätäminen

ES Ajuste del tope de temperatura

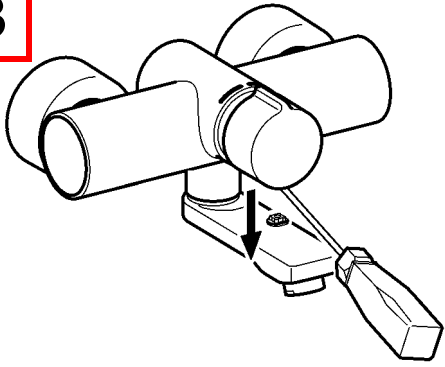
SV Ställa in temperaturstoppet

RU Настройка температурного упора

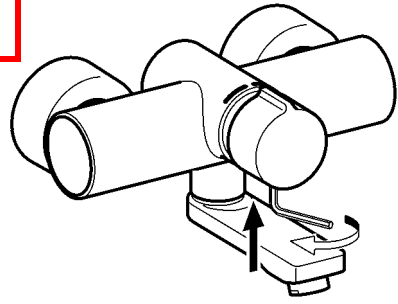
IT Impostazione del blocco temperatura

**1****2**

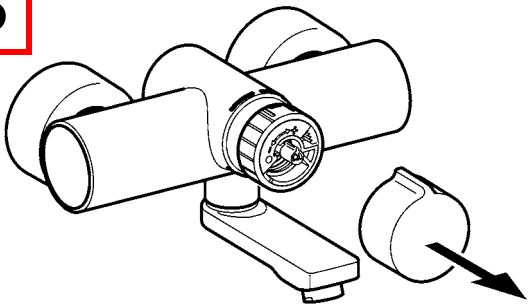
3



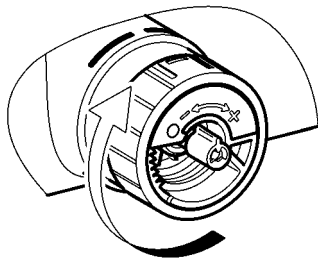
4



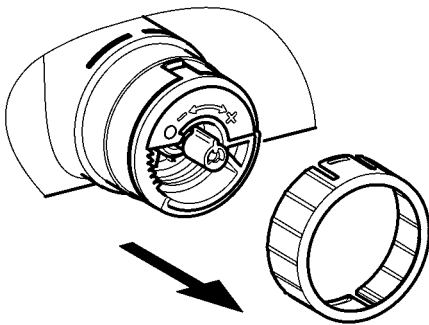
5



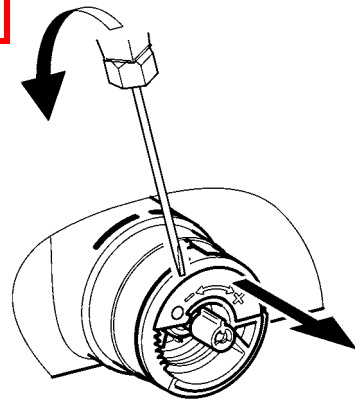
6



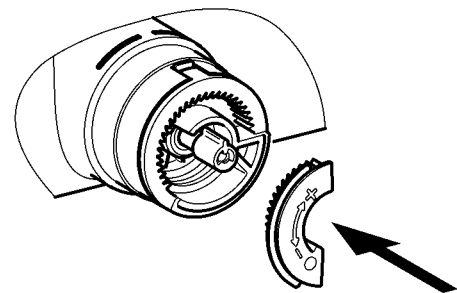
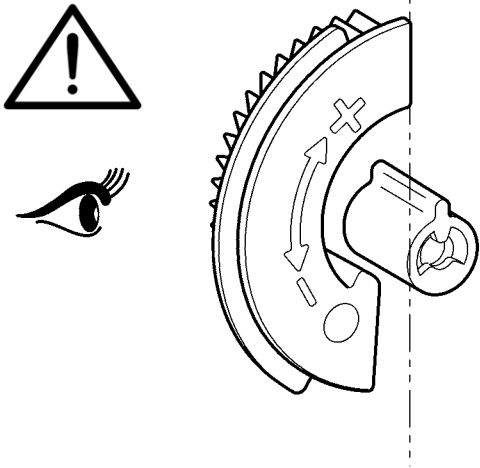
7



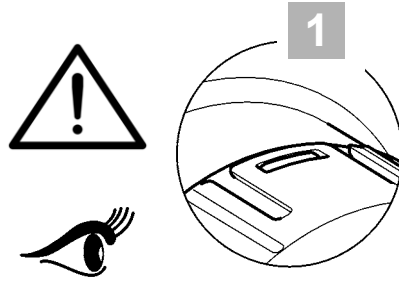
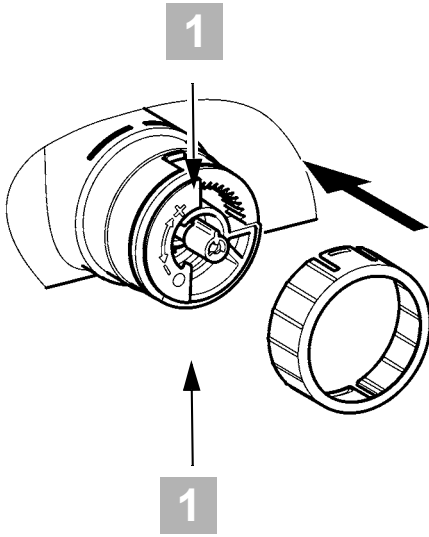
8



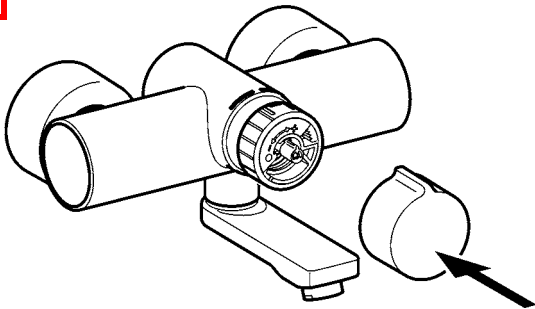
9



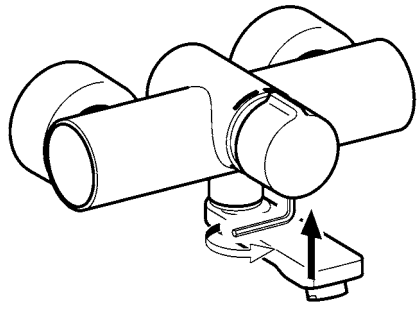
10



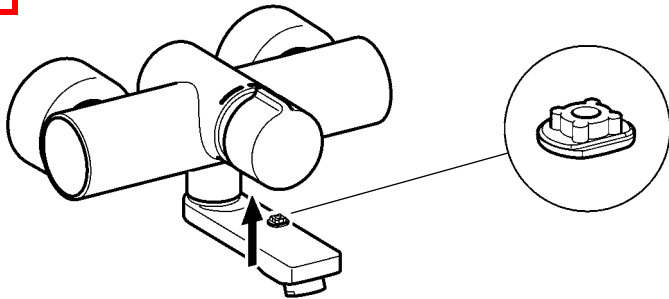
11



12



13



5. Wartung

EN Maintenance
FR Maintenance
ES Mantenimiento
IT Manutenzione

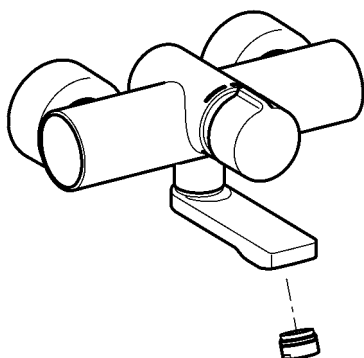
NL Onderhoud
PL Konserwacja
SV Underhåll

CS Varování
FI Huolto
RU Техническое обслуживание

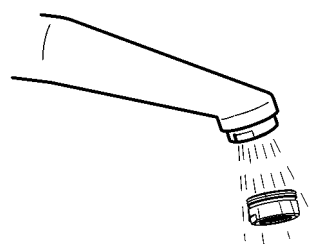


22 mm

1



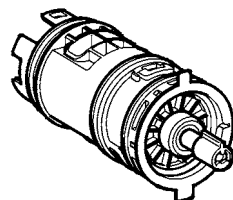
2



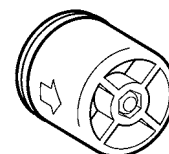
8.



9.



10.



6. Armatur demontieren

EN Remove fitting

NL Armatuur demonteren

CS Demontáž armatury

FR Démontage de la robinetterie

PL Zdemontować armaturę

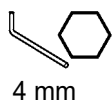
FI Hanan irrottaminen

ES Desmontar la grifería

SV Demontera armaturen

RU Демонтаж armatury

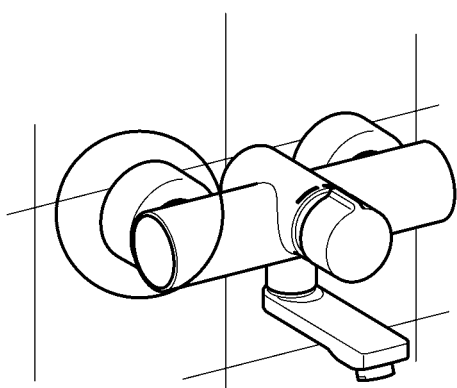
IT Smontaggio dell'apparecchio



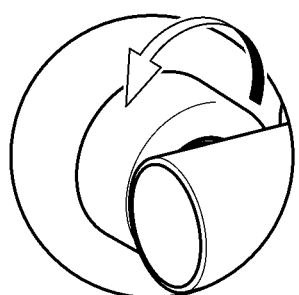
4 mm



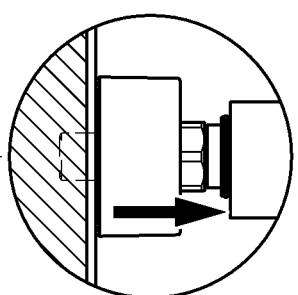
30 mm



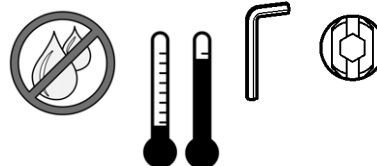
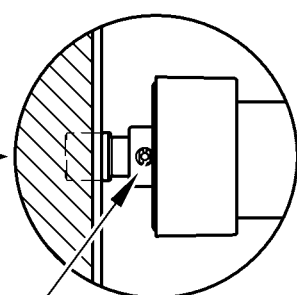
1



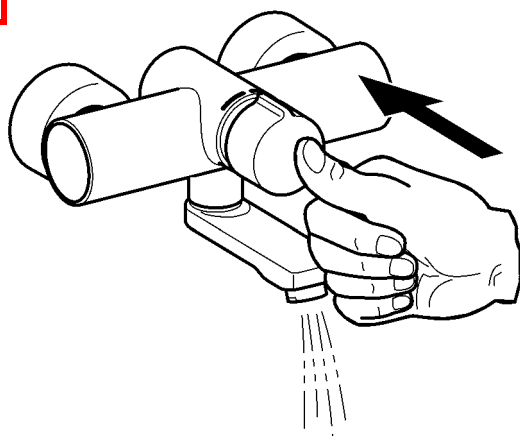
2



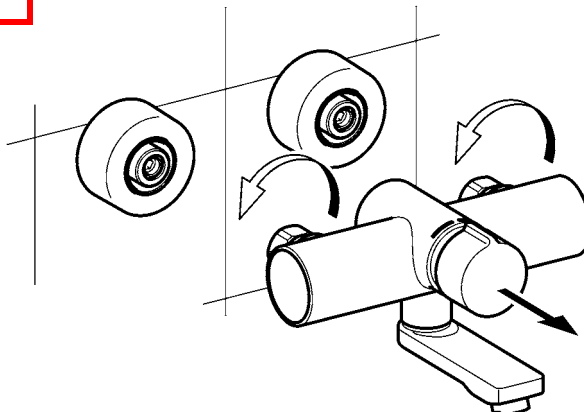
3



4



5



7. Armatur montieren

EN Install fitting

FR Montage de la robinetterie

ES Montar la grifería

IT Montaggio dell'apparecchio

NL Armatuur monteren

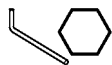
PL Zamontować armaturę

SV Montera armaturen

CS Montáž armatury

FI Hanan asentaminen

RU Монтаж арматуры

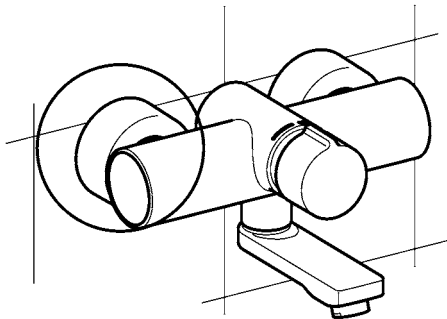
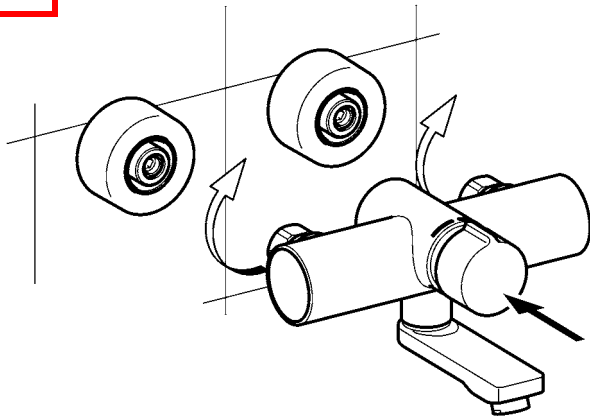


4 mm



30 mm

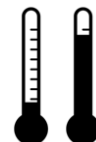
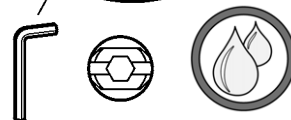
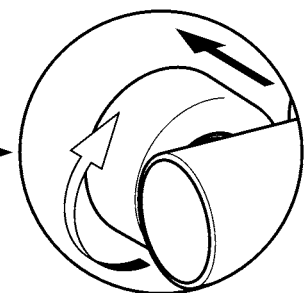
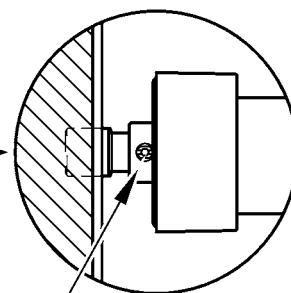
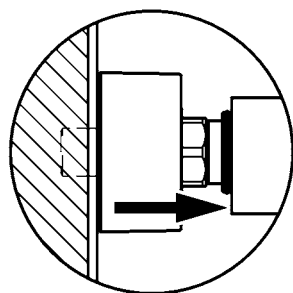
1



2

3

4



8. Siebe wechseln

EN Replace the filters

FR Remplacement les filtres

ES Cambiar los tamices

IT Sostituire i filtri

NL Zeven vervangen

PL Wymiana sit

SV Byt filter

CS Vyměňte síto

FI Siivilän vaihto

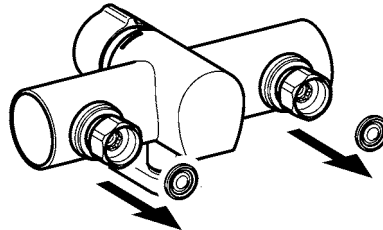
RU Сменить сеточки

1

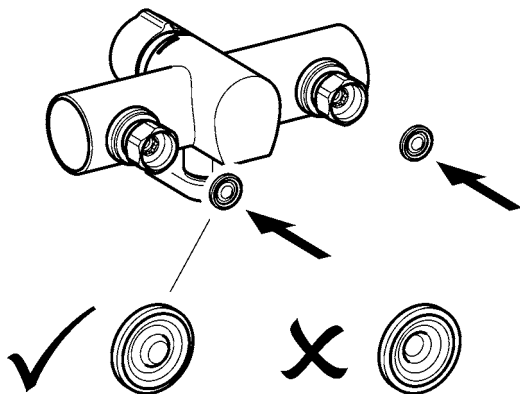


6.

2



3



4

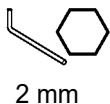


7.

9. Selbstschluss-Kartusche wechseln

EN Replace self-closing cartridge
 FR Remplacement de la cartouche mélangeuse à fermeture automatique
 ES Cambio de cartucho con cierre automático
 IT Sostituzione della cartuccia a chiusura automatica
 NL Zelfsluitende patroon vervangen

PL Wymienić wkład samozamykający
 SV Byta självstängande patron
 CS Výměna kartuše vodovodní baterie
 FI Itsesulkeutuvan panoksen vaihtaminen
 RU Замена самоблокирующегося картриджа



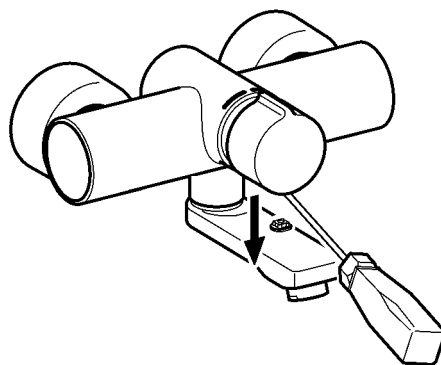
1



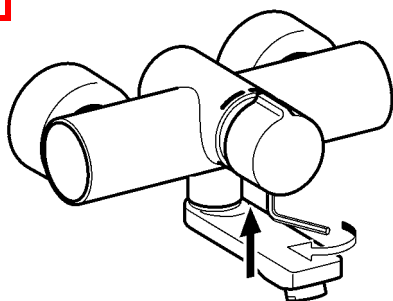
6.

1 - **4**

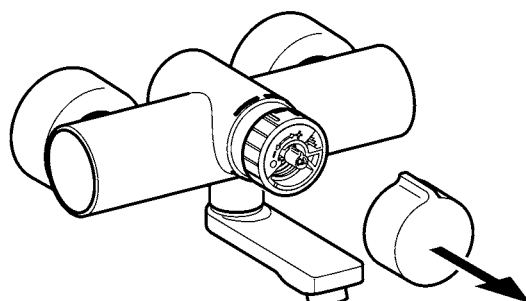
2



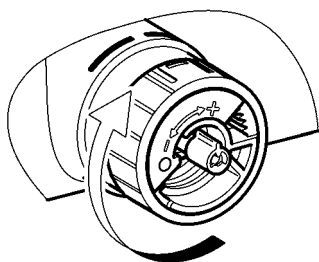
3



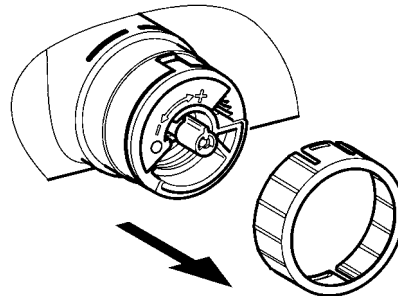
4



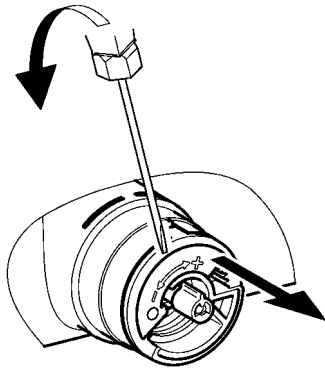
5



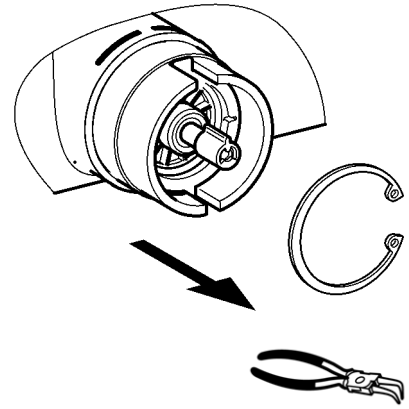
6



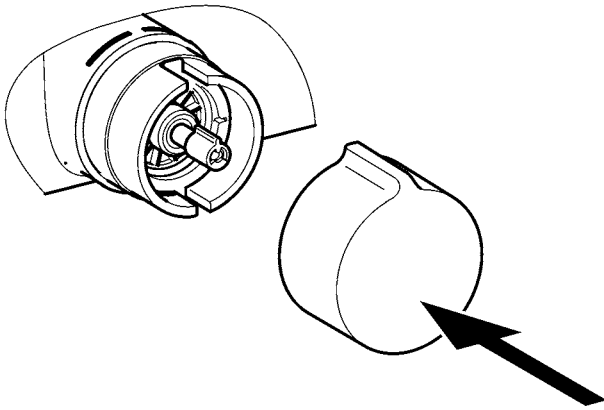
7



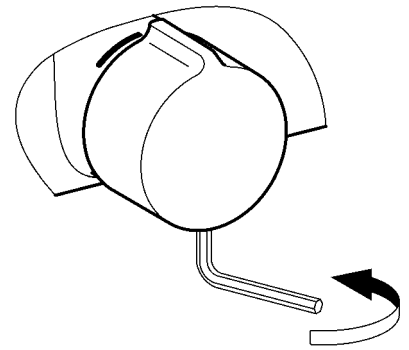
8



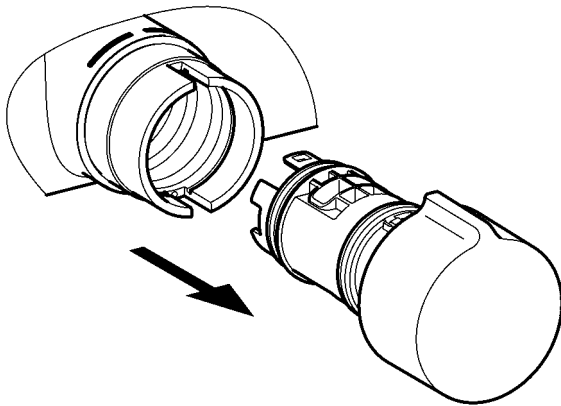
9



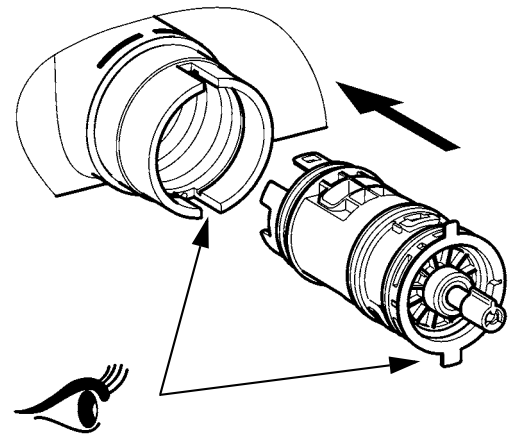
10



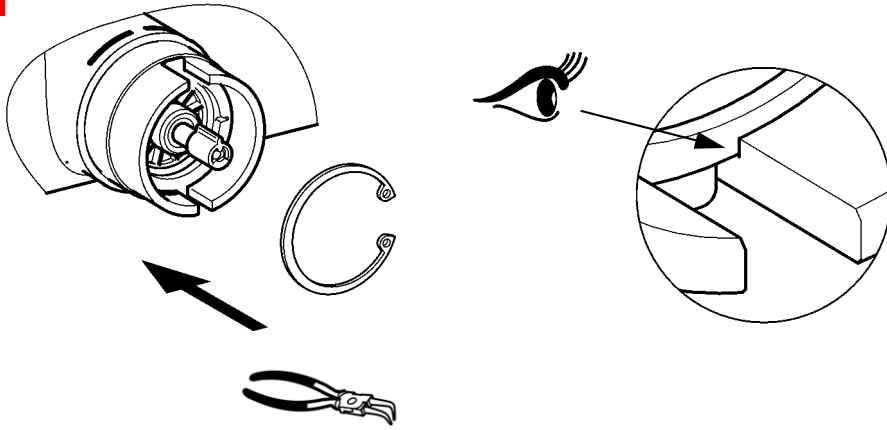
11



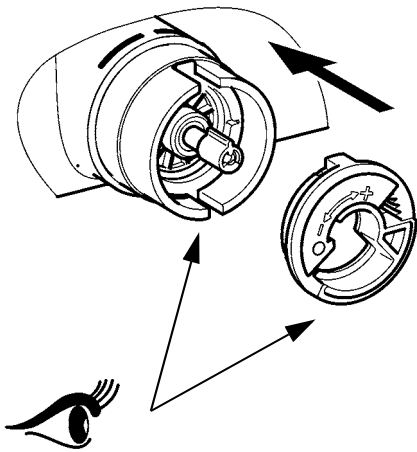
12



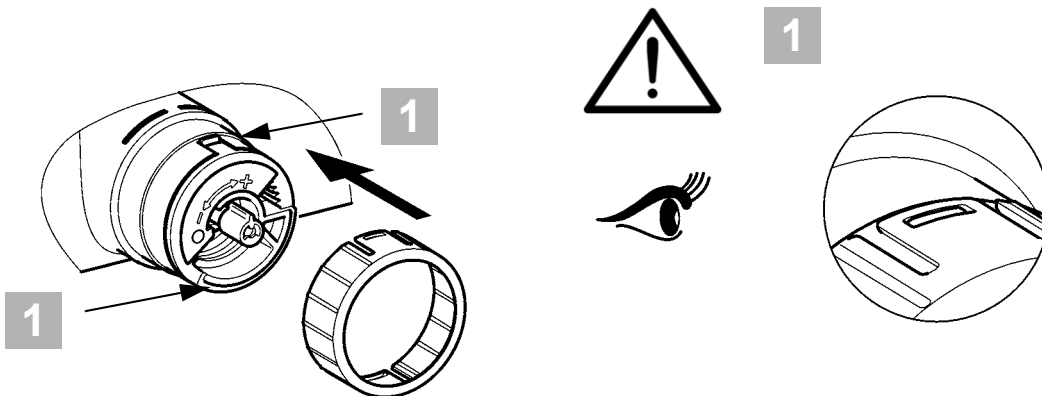
13



14



15



16



7.

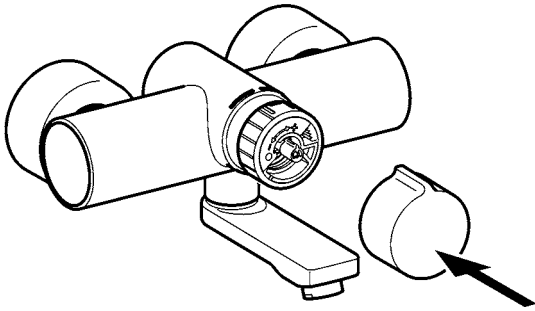
3 - **4**

17

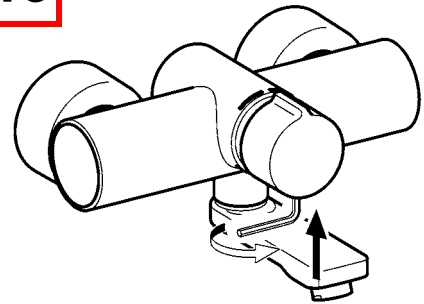


3.

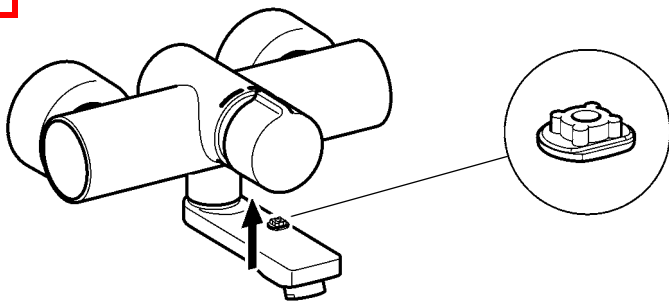
18



19



20



10. Rückflussverhinderer wechseln

EN Replace the return flow inhibitor

NL Terugstroomklep vervangen

CS Vyměňte zábranu zpětného průtoku

FR Remplacement du clapet de non-retour

PL Wymiana zaworu zwrotnego

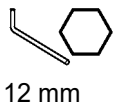
FI Paluuvirtausestäjän vaihto

ES Reemplazar la válvula antiretorno

SV Byt återströmningsskydd

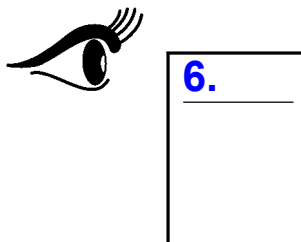
RU Заменить клапан обратного течения

IT Sostituire la valvola antiriflusso

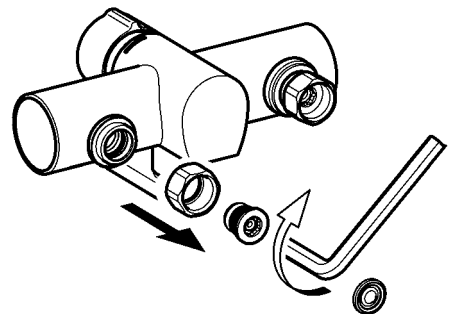


12 mm

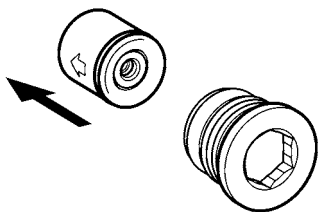
1



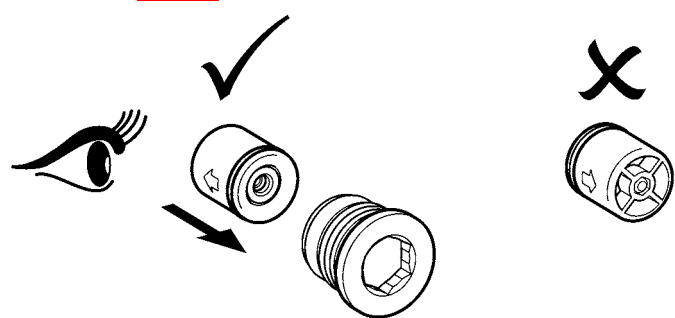
2



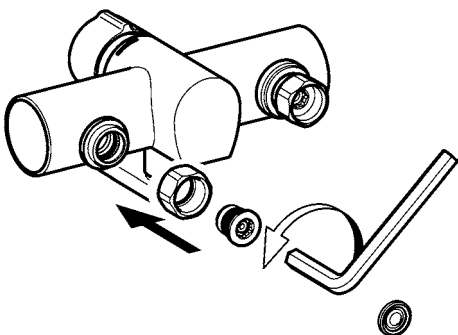
3



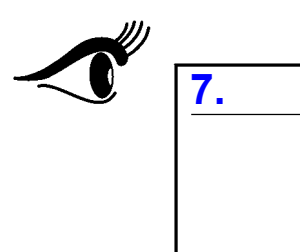
4



5



6

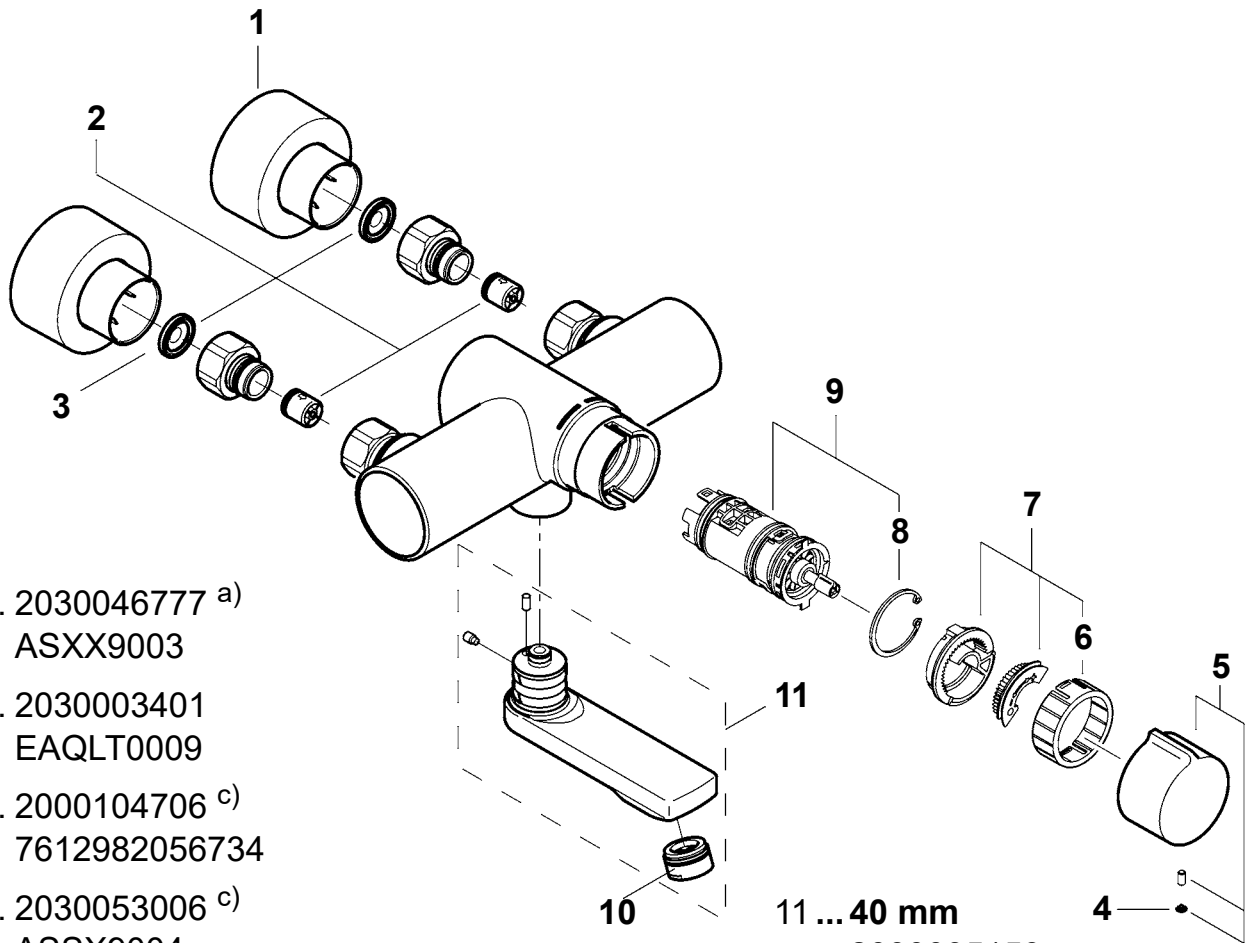


11. Ersatzteile

EN Replacement parts
FR Pièces de rechange
ES Piezas de recambio
IT Pezzi di ricambio

NL Reserveonderdelen
PL Części zamienne
SV Reservdelar

CS Náhradní díly
FI Varaosat
RU Запчасти



- 1..... 2030046777 a)
ASXX9003
- 2..... 2030003401
EAQLT0009
- 3..... 2000104706 c)
7612982056734
- 4..... 2030053006 c)
ASSX9004
- 5..... 2030050753
ASSM9004
- 6..... 2030048356
ASSX9002
- 7..... 2030046189
ASSM9002

- 8..... 2030048357 b)
ASSX9003
- 9..... 2030046185
ASSM9001
- 10... 2030012352 c)
ETAPS0037

- 11... 40 mm
2030035159
ASXX1003
100 mm
2030032671
ASXX1001
160 mm
2030032815
ASXX1002

- EN a) 2 pieces
b) 5 pieces
c) 10 pieces
- DE a) 2 Stück
b) 5 Stück
c) 10 Stück
- FR a) 2 pièces
b) 5 pièces
c) 10 pièces

- ES a) 2 piezas
b) 5 piezas
c) 10 piezas
- IT a) 2 pezzi
b) 5 pezzi
c) 10 pezzi
- NL a) 2 stuk
b) 5 stuk
c) 10 stuk

- PL a) 2 sztuk
b) 5 sztuk
c) 10 sztuk
- SV a) 2 styck
b) 5 styck
c) 10 styck
- CS a) 2 kusů
b) 5 kusů
c) 10 kusů

- FI a) 2 kappaletta
b) 5 kappaletta
c) 10 kappaletta
- RU a) 2 штук
b) 5 штук
c) 10 штук

12. Zubehör

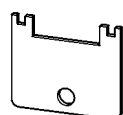
EN Accessories
FR Accessoire
ES Accesorios
IT Accessori

NL Toebehoren
PL Akcesoria
SV Tillbehör

CS Příslušenství
FI Lisävarusteet
RU принадлежности



2000104778
ZTAPS0005



2000105960

Notizen

EN Notes

FR Notes

ES Notas

IT Annotazioni

NL Notities

PL Uwagi

SV Notiser

CS Poznámky

FI Muistiinpanot

RU Примечания

Notizen

EN Notes

FR Notes

ES Notas

IT Annotazioni

NL Notities

PL Uwagi

SV Notiser

CS Poznámky

FI Muistiinpanot

RU Примечания

Notizen

EN Notes

FR Notes

ES Notas

IT Annotazioni

NL Notities

PL Uwagi

SV Notiser

CS Poznámky

FI Muistiinpanot

RU Примечания

Australia

PR Kitchen and
Water Systems Pty Ltd
Dandenong South VIC 3175
Phone +61 3 9700 9100

Austria

KWC Austria GmbH
6971 Hard, Austria
Phone +43 5574 6735 0

**Belgium, Netherlands &
Luxembourg**

KWC Aquarotter GmbH
9320 Aalst; Belgium
Phone +31 (0) 492 728 224

Czech Republic

KWC Aquarotter GmbH
14974 Ludwigsfelde, Germany
Phone +49 3378 818 309

France

KWC Austria GmbH
6971 Hard, Austria
Phone +33 800 909 216

Germany

KWC Aquarotter GmbH
14974 Ludwigsfelde
Phone +49 3378 818 0

Italy

KWC Austria GmbH
6971 Hard, Austria
Numero Verde +39 800 789 233

Middle East

KWC ME LLC Ras Al Khaimah,
United Arab Emirates
Phone +971 7 2034 700

Poland

KWC Aquarotter GmbH
14974 Ludwigsfelde, Germany
Phone +48 58 35 19 700

Spain

KWC Austria GmbH
6971 Hard, Austria
Phone +43 5574 6735 211

Switzerland & Liechtenstein

KWC Group AG
5726 Unterkulm, Switzerland
Phone +41 62 768 69 00

Turkey

KWC ME LLC Ras Al Khaimah,
United Arab Emirates
Phone +971 7 2034 700

United Kingdom

KWC DVS Ltd - Northern Office
Barlborough S43 4PZ
Phone +44 1246 450 255

KWC DVS Ltd - Southern Office
Paignton TQ4 7TW
Phone +44 1803 529 021

EAST EUROPE

Bosnia Herzegovina
Bulgaria | Croatia
Hungary | Latvia
Lithuania | Romania
Russia | Serbia | Slovakia
Slovenia | Ukraine

KWC Aquarotter GmbH
14974 Ludwigsfelde, Germany
Phone +49 3378 818 261

SCANDINAVIA & ESTONIA

Finland | Sweden | Norway
Denmark | Estonia

KWC Nordics Oy
76850 Naarajärvi, Finland
Phone +358 15 34 111

OTHER COUNTRIES

KWC Austria GmbH
6971 Hard, Austria
Phone +43 5574 6735 0

