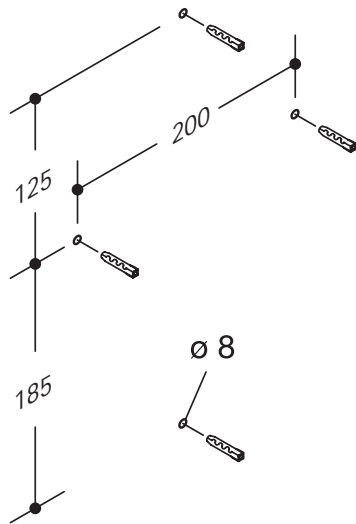
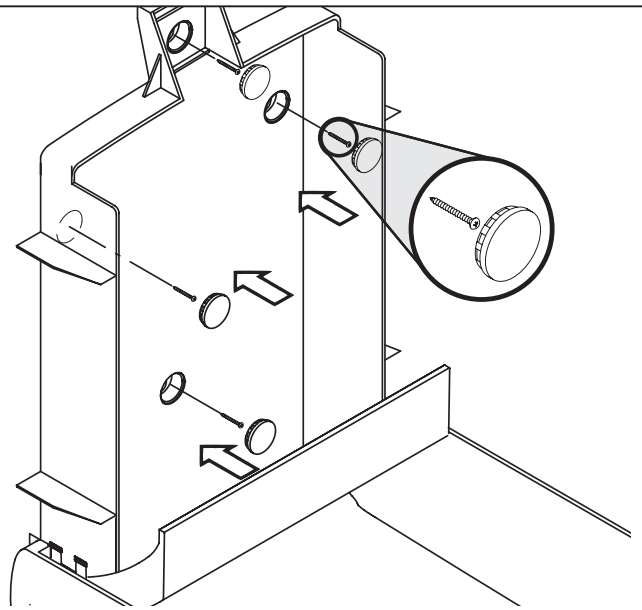


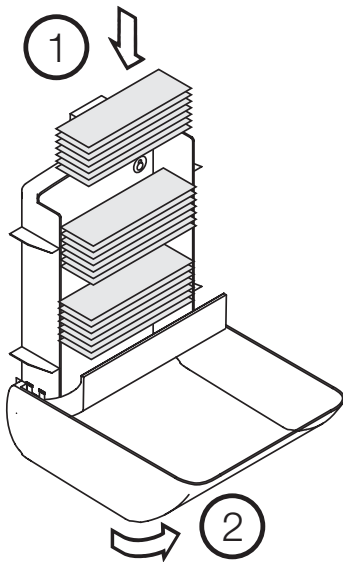
- Ⓛ Montageanleitung
- Ⓜ Installation instructions
- Ⓝ Montage
- Ⓞ Montage van
- Ⓟ Istruzioni di montaggio
- Ⓠ Montaje instrucciones



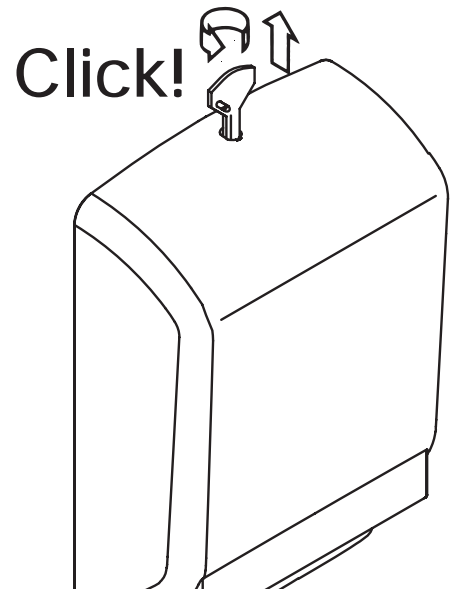
1



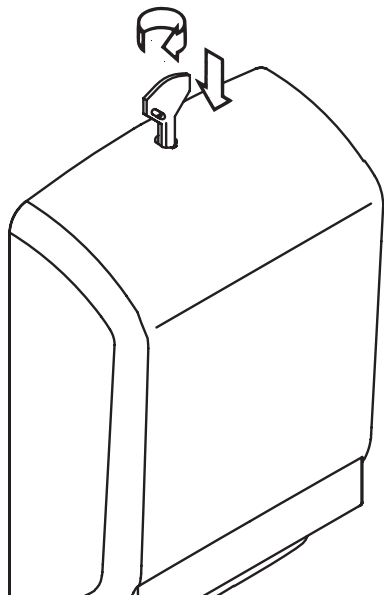
2



3



4



1

Bei Rückfragen wenden Sie sich bitte an die HEWI Sanitär Support, Tel. 05691/82-300.

For further information please contact HEWI Sanitary Support on tel. +49 5691/82-300.

Pour toute question, adressez-vous à l'assistance sanitaire de HEWI au +49 5691/82-300.

Voor nadere inlichtingen kunt u zich wenden tot de HEWI Sanitair Support, tel. +49 5691/82-300.

Per qualsiasi chiarimento rivolgersi al servizio di assistenza sanitari della HEWI, Tel. +49 5691/82-300.

En caso de cualquier consulta, no dude en ponerse en contacto con nuestro servicio de atención al cliente HEWI Sanitär Support, tfno. +49 5691/82-300.



Warnhinweise



Bei Nichtbeachtung des Montagehinweises ist ein Ausreißen der Befestigung aus der Wand nicht auszuschließen. Dadurch könnte es zu Unfällen mit schwerwiegenden Verletzungen kommen.

Montagehinweis!

Das mitgelieferte HEWI-Befestigungsmaterial darf ausschließlich verwendet werden für die Montage an massiven Wänden.



WARNING



Non-compliance with the mounting advice can cause the fixing to tear out of the wall. This in its turn can result in an accident with serious injury as a possible consequence.

Mounting informatin

The HEWI fixing material supplied as part of the delivery specification may only be used for fitting the given product to solid walls made.



Mises en garde



Il faut respecter le conceil de montage sous peine d'arrachement éventuel de la fixation hors de la paroi pouvant entraîner des accidents et des blessures graves.

Conseil de montage

Le matériel de fixation HEWI fourni ne doit être utilisé que pour le montage sur des murs et parois.



Nota bene



Bij het niet opvolgen van de montage aanwijzing is het niet uit te sluiten dat de bevestiging uit de muur scheurt. Dit kan ongevalen met ernstig letsel veroorzaken.

Montage aanwijzing!

Het meegeleverde HEWI-bevestigingsmateriaal mag worden gebruikt voor de montage aan wanden.



ATTENZIONE



Il mancato rispetto dell'avvertenza per il montaggio può causare il distacco dell'elemento di fissaggio dalla parete. Questo a sua volta può provocare incidenti con gravi conseguenze per l'incolumità fisica delle persone.

Avvertenza per il montaggio!

Il materiale di fissaggio HEWI compreso nel corredo di fornitura può essere utilizzato esclusivamente per il montaggio su pareti in materiali massicci.



ATENCIÓN



El fallido respeto de la advertencia por el montaje puede causar la separación del elemento de fijado de la pared. Este a su vez puede provocar accidentes con graves consecuencias por la incolumidad física de las personas.

Advertencia por el montaje!

El material de fijado HEWI, incluido en el ajuar de suministro, no puede ser utilizado por el montaje sobre paredes aligeradas o en carton-gesso.

HEWI

Deutschland

HEWI Heinrich Wilke GmbH

Postfach 1260

D-34442 Bad Arolsen

Telefon: +49 5691 82-0

Telefax: +49 5691 82-319

info@hewi.de

www.hewi.de

www.hewi.de