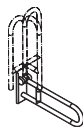


- Ⓓ Montageanleitung
- ⒼⒷ Installation instructions
- Ⓕ Montage
- ⒹⒻ Montage van
- Ⓘ Istruzioni di montaggio
- Ⓔ Montaje instrucciones
- ⒶⒻ Instrukcja montażu



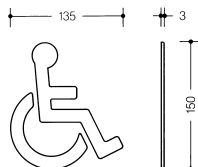
Artikel-Nr.
item number
No de référence
Type Nr.
Nr. Articolo
N° de artículo
Numer produktu

4 - 5



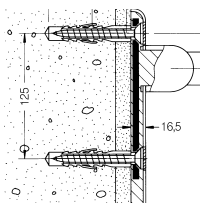
Warnhinweise
Warning
Mises en garde
Let op
Avvertenze importanti
Advertencias
Ostrzeżenia

6 - 9



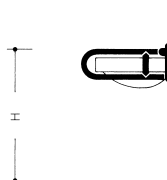
Zweckbestimmung
Proper use
Affectation
Toepassingen
Conformità di norma
Usò previsto
Przeznaczenie

10 - 11



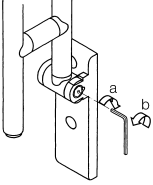
Befestigungsarten
Fixing types
Types de fixations
Bevestigingswijzen
Sistemi di fissaggio
Tipos de fijación
Rodzaje mocowań

12 - 21



Montagehinweis
Mounting information
Conseil de montage
Montage aanwijzing
Indicazioni per il montaggio
Indicaciones de montaje
Wskazówka dotycząca montażu

22 - 25



Montageanleitungen
Installation instructions
Notice de montage
Montage van
Istruzioni di montaggio
Instrucciones de montaje
Instrukcje montażu

26 - 39



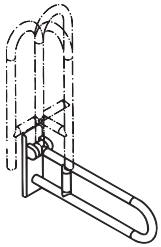
Wartung
Maintenance
Entretien
Onderhoud
Manutenzione
Mantenimiento
Konservacja

40 - 43



Pflegehinweise
Care tips
Conseils d'entretien
Onderhoudsinstructies
Consigli per la pulizia
Indicaciones para el mantenimiento
Pielęgnacja

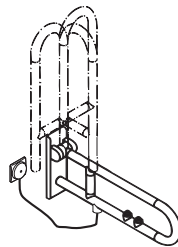
44 - 45



801.50.100
801.50.110
801.50.120
801.50.130

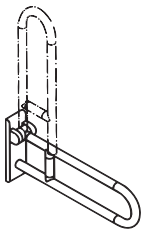
801.50.101
801.50.111
801.50.121
801.50.131

CE



801.50.500
801.50.510

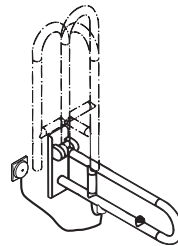
CE



801.50.200
801.50.210
801.50.220

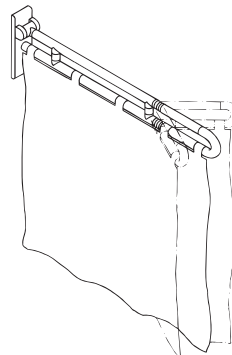
801.50.201
801.50.211
801.50.221

CE



801.50.550
801.50.560

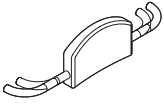
CE



801.52.10001
801.52.10004

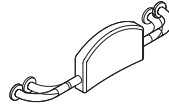
801.52.10021
801.52.10023
801.52.10030
801.52.10031
801.52.10032

801.51.900



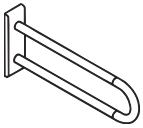
CE

801.51.910



CE

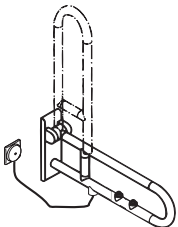
801.50.300
801.50.310
801.50.320



801.50.301
801.50.311
801.50.321

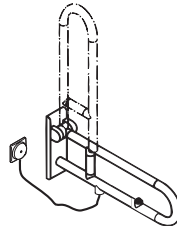
CE

801.50.700
801.50.710



CE

801.50.750
801.50.760



CE

**Warnhinweise!****Einsatz des HEWI Stützklappgriffs**

Der HEWI Stützklappgriff ist ausgelegt für eine maximale statische Gebrauchslast von 100 kg vertikal und 35 kg horizontal. Dies entspricht unter Voraussetzung einer bestimmungsgemäßen Verwendung einem Körpergewicht von 150 kg. Benutzen Sie den Griff nicht, wenn Sie dieses Gewicht überschreiten. Beim Überschreiten der Belastungswerte können dauerhafte Schäden am Griff oder am Gelenk auftreten. In diesem Fall muss der Griff unbedingt vor Weiterverwendung von dem mit der Wartung beauftragten Fachunternehmen untersucht werden. Im Zweifelsfall sollte der HEWI Sanitär Kundendienst Tel. +49 5691 82-300 zu Rate gezogen werden.

Verwenden Sie den HEWI Stützklappgriff nur in der in der Gebrauchsanleitung dargestellten Weise. Bei einer Zweckentfremdung, z.B. als Turngerät oder Steighilfe, kann es zu Unfällen mit schwerwiegenden Verletzungen kommen.

Beim Herunterklappen des Griffes dürfen sich keine Personen (insbesondere Kinder) unter dem Griff aufhalten. Bei Nichtbeachtung dieses Hinweises kann es zu Unfällen mit schwerwiegenden Verletzungen kommen.

Auf Grund der Werkstoffauswahl ist der Griff beim ordnungsgemäßer Gebrauch flexibel. Diese Flexibilität verringert die Verletzungsgefahr beim Anstoßen. Eine gewisse vertikale und horizontale Durchbiegung unter Belastung ist normal. Sollten Sie eine dauerhafte Verbiegung des Stützklappgriffs feststellen, sollten Sie umgehend das Wartungsunternehmen oder den HEWI Sanitär Kundendienst Tel. +49 5691 82-300 verständigen.

Installation des HEWI Stützklappgriffs

Die einwandfreie und sichere Funktion des HEWI Stützklappgriffs hängt in hohem Maße ab von der fachgerechten Montage an der Wand. Deshalb darf diese Montage ausschließlich durch qualifiziertes Fachpersonal (Sanitärinstallateure) durchgeführt werden. Eine nicht fachgerecht durchgeführte Installation kann zu schwerwiegenden Funktionsbeeinträchtigungen des Stützklappgriffs führen. Hierdurch kann es zu Unfällen mit schwerwiegenden Verletzungen kommen. Es ist daher dringend von einer Selbstmontage des Griffes abzuraten.

Bei der Montage des HEWI Stützklappgriffs durch qualifiziertes Fachpersonal ist darauf zu achten, dass die Befestigungsfläche im gesamten Bereich der Wandplatte plan ist (keine vorstehenden Fugen oder Fliesenversatz), der Wandaufbau für eine Montage des Griffes geeignet ist und insbesondere keine Schwachstellen aufweist. Weiterhin ist auf die Auswahl des passenden Befestigungsmaterial zu achten, welches die Fa. HEWI für eine Vielzahl von Wandbeschaffenheiten anbietet. Im Zweifelsfall sollte der HEWI Sanitär Kundendienst Tel. +49 5691 82-300 zu Rate gezogen werden. Die Angaben des Dübelerherstellers sind unbedingt zu beachten.

**WARNING!****Use of HEWI Hinged support rail**

The HEWI hinged support rail is designed to withstand a maximum static working load of 100 kg (vertical) and 35 kg (horizontal), the equivalent of 150 kg body weight assuming normal use. Do not use this support for weights in excess of this. Any non-compliance with loading limits can cause permanent damage to the support or the joint. In such cases, the support must be examined by the company appointed to carry out maintenance work prior to the support being used again. If in doubt, contact HEWI's after-sales service team (sanitary) on tel. +49 5691 82-300 for further assistance.

Only use the HEWI hinged support rail in the manner described in the instructions. Any improper use e.g. as a gymnastic apparatus or climbing aid can cause an accident with persons potentially suffering serious injury.

No persons (particularly children) may be in the area underneath the support when it is being folded down as this can cause an accident with serious injury

Assuming normal use, the support is of a flexible nature thanks to the materials used in its manufacture. This flexibility reduces the risk of injury if anyone bumps into the support. The fact that the support bends to a certain extent under load is normal. Should however the support become permanently deformed, you should immediately contact the company appointed to carry out maintenance work or HEWI's after-sales service team (sanitary) on tel. +49 5691 82-300.

Installation of HEWI Hinged support rail

The smooth and safe functioning of the HEWI hinged support rail largely depends on its correct fixing to the given wall, which is why this work should only be entrusted to a licensed contractor (sanitary fitter). Serious impairment to the support's proper functioning can occur if its installation is not carried out professionally, potentially resulting in accidents with persons suffering serious injury. This is why we advise you not to install the support yourself.

When the licensed contractor mounts the HEWI hinged support rail, he should ensure that the entire area of the wall to which the wall mounting plate is to be fitted is flat (no projecting joints or tiles sticking out), that the structure of the wall is suitable for the installation of the support and has no weak points. Furthermore, the choice of the right fixing material kit for the job is important; HEWI offers various types to suit the nature of the wall concerned. If in doubt, contact HEWI's after-sales service team (sanitary) on tel. +49 5691 82-300 for further assistance. The instructions accompanying the wall plugs should be observed in full.



Mises en garde!

Utilisation de la barre d'appui relevable HEWI

La barre d'appui relevable HEWI est conçue pour supporter une charge utile statique maximale de 100 kg dans le sens vertical et de 35 kg dans le sens horizontal, soit un poids corporel de 150 kg en utilisation conforme. N'utilisez pas la barre si vous pesez plus de 150 kg. Un dépassement des charges maximales peut entraîner des détériorations durables de la barre ou de l'articulation. Dans ce cas et avant toute nouvelle utilisation, faites impérativement examiner la barre par l'entreprise spécialisée chargée de l'entretien. En cas de doute, consulter le service après-vente sanitaire HEWI tél. +49 5691 82-300.

N'utilisez la barre d'appui relevable HEWI que de la façon décrite dans le mode d'emploi. Une utilisation non conforme à la destination prévue, p. ex. comme agrès ou comme escabeau, peut être à l'origine d'accidents entraînant des blessures graves.

Avant de rabattre la barre, assurez-vous que personne (en particulier des enfants) ne se trouve dessous. Le non-respect de cette consigne peut être à l'origine d'accidents entraînant des blessures graves.

Le matériau mis en œuvre confère à la barre une certaine flexibilité lorsque celle-ci est utilisée correctement. Cette caractéristique réduit le risque de blessure en cas de heurt. Il est normal que la barre présente un léger fléchissement dans le sens vertical et horizontal sous la contrainte d'une charge. Si vous constatez en revanche une déformation permanente de la barre d'appui relevable HEWI, avertissez immédiatement l'entreprise chargée de l'entretien ou le service après-vente sanitaire HEWI tél. +49 5691 82-300.

Installation de la barre d'appui relevable HEWI

Le bon fonctionnement et la sécurité d'utilisation de la barre d'appui relevable HEWI dépendent dans une large mesure de la qualité du montage. Celui-ci devra donc exclusivement être confié à des professionnels qualifiés (installateurs en sanitaire). Un montage incorrect peut nuire au bon fonctionnement de la barre d'appui relevable et être à l'origine d'accidents entraînant des blessures graves. Nous vous déconseillons donc fortement de procéder vous-même à l'installation de la barre.

Les professionnels qualifiés chargés de l'installation de la barre d'appui relevable HEWI devront au préalable s'assurer que le mur est parfaitement plan sur toute la surface de montage (pas de joints ou de carreaux en saillie), que la structure de la paroi murale est adaptée et surtout, qu'elle ne présente pas de points faibles. Il convient par ailleurs d'utiliser le matériel de fixation adéquat, que la société HEWI propose pour de nombreux types de murs. En cas de doute, consultez le service après-vente sanitaire HEWI tél. +49 5691 82-300. Respectez impérativement les instructions du fabricant lors de l'utilisation des chevilles.



Nota bene!

Het gebruik van de HEWI steunklapgreep

De HEWI steunklapgreep is gemaakt voor een maximale statische gebruikerslast van 100 kg verticaal en 35 kg horizontaal. Dit komt – bij gebruik conform de voorschriften – overeen met een lichaamsgewicht van 150 kg. Gebruik de greep niet wanneer u dit gewicht overschrijdt. Bij het overschrijden van de belastbare waarden kunnen permanente beschadigingen aan de greep of aan het scharnier het gevolg zijn. In dit geval moet de greep vóór verder gebruik beslist worden onderzocht door het deskundige bedrijf dat met het onderhoud is belast. Raadpleeg in geval van twijfel de HEWI sanitaire klantenservice tel. +49 5691 82-300.

Gebruik de HEWI steunklapgreep alleen op de in de gebruiksaanwijzing beschreven manier. Gebruik voor een andere bestemming, bijv. als gymnastiektoestel of als opstapje, kan ongelukken met ernstig letsel tot gevolg hebben.

Bij het neerklappen van de greep mogen zich geen personen (in het bijzonder kinderen) onder de greep bevinden. Indien u deze instructie negeert, kunnen ongelukken met ernstig letsel het gevolg zijn.

Dankzij de materiaalkeuze is de greep bij correct gebruik flexibel. Deze flexibiliteit verkleint het risico van verwonding bij het stoten. Een zekere verticale en horizontale doorbuiging in belaste toestand is normaal. Indien u een permanente buiging van de steunklapgreep vaststelt, dient u onmiddellijk het onderhoudsbedrijf of de HEWI sanitaire klantenservice tel. +49 5691 82-300 te waarschuwen.

Installatie van de HEWI steunklapgreep

Een foutloos en veilig functioneren van de HEWI steunklapgreep hangt in hoge mate af van de vakkundige montage aan de wand. Daarom moet deze montage uitsluitend door vakkundig personeel (sanitairinstallateurs) worden uitgevoerd. Een onvakkundig uitgevoerde installatie kan ernstige belemmeringen in het functioneren van de steunklapgreep tot gevolg hebben. Hiervan kunnen ongelukken met ernstig letsel het gevolg zijn. Het is daarom dringend af te raden om de montage zelf te verrichten.

Bij de montage van de HEWI steunklapgreep door vakkundig personeel moet er voor worden gezorgd dat het bevestigingsoppervlak over de gehele wandplaat vlak is (geen uitstekende voegen of tegels), dat de wand qua structuur geschikt is voor montage van de greep en vooral geen zwakke plekken vertoont. Verder dient te worden gelet op de keuze van het passende bevestigingsmateriaal, dat de firma HEWI aanbiedt voor een groot aantal verschillende wandeigenschappen. Raadpleeg in geval van twijfel de HEWI sanitaire klantenservice tel. +49 5691 82-300. Houd beslist rekening met de instructies van de producent van de pluggen.



Avvertenze importanti!

Impiego del maniglione ribaltabile HEWI

Il maniglione ribaltabile HEWI è stato progettato per sostenere un carico statico massimo di 100 kg in senso verticale e di 35 kg in senso orizzontale. Questi valori corrispondono, presupponendo un uso corretto, al carico esercitato da una persona del peso massimo di 150 kg. Un superamento dei valori massimi di carico indicati può provocare danni permanenti al maniglione o allo snodo. Se ciò dovesse verificarsi, è indispensabile sospendere l'uso del maniglione fino a quando questo non sia stato controllato dall'azienda specializzata incaricata della manutenzione. In caso di dubbi, rivolgersi per consulenza al servizio di assistenza clienti HEWI Tel. +49 5691 82-300.

Il maniglione ribaltabile HEWI deve essere utilizzato esclusivamente nel modo illustrato nel manuale di istruzioni. L'uso improprio, ad esempio per esercizi ginnici o come gradino per accedere a oggetti più alti, può provocare infortuni dalle gravi conseguenze.

Quando si abbassa il maniglione assicurarsi che non ci siano persone (soprattutto bambini) nella zona sottostante. La mancata osservanza di questa avvertenza può provocare infortuni dalle gravi conseguenze.

A causa del materiale utilizzato, il maniglione, se usato correttamente, è flessibile. Questo riduce il rischio di lesioni in caso di urti contro il maniglione stesso. Una certa deformazione verticale e orizzontale sotto carico è quindi normale. Se tuttavia si dovesse osservare una deformazione permanente del maniglione, rivolgersi immediatamente all'azienda incaricata della manutenzione o al servizio di assistenza clienti HEWI Tel. +49 5691 82-300.

Installazione del maniglione ribaltabile HEWI

Il buon funzionamento e la sicurezza del maniglione ribaltabile HEWI dipendono in ampia misura dal modo in cui questo è fissato alla parete. Per questo il montaggio deve essere effettuato esclusivamente da personale qualificato (impiantisti o squadre HEWI). Un'installazione eseguita in modo non corretto può compromettere gravemente la funzionalità del maniglione ribaltabile HEWI e provocare quindi incidenti dalle gravi conseguenze. Evitare quindi, nel modo più assoluto, di montare il maniglione da soli.

Il personale qualificato che effettua il montaggio del maniglione ribaltabile HEWI deve assicurarsi che la parete in corrispondenza dell'intera piastra di fissaggio del maniglione sia perfettamente piana (senza giunti o piastrelle sporgenti), che la struttura della parete sia adatta per il montaggio del maniglione, ed in particolare che non presenti punti deboli. Inoltre, il personale qualificato dovrà scegliere con accuratezza gli elementi di fissaggio più adatti tra quelli proposti dalla HEWI per i vari tipi di pareti. In caso di dubbi, rivolgersi per consulenza al servizio di assistenza clienti HEWI Tel. +49 5691 82-300. Rispettare tassativamente le indicazioni del produttore dei tasselli.



Advertencias!

Uso del asidero rebatible de apoyo HEWI

El asidero rebatible de apoyo HEWI está concebido para una carga de uso estática máxima de 100 kg en posición vertical y 35 kg en posición horizontal. Esto corresponde, tendiendo como condición previa e uso adecuado, un peso de 150 kg del cuerpo. No use el asidero si sobrepasa este peso. Al sobrepasar los valores de carga pueden generarse daños permanentes en el asidero o en la articulación. En este caso, el asidero tiene que ser controlado imprescindiblemente por la empresa encargada del mantenimiento antes de continuar usándolo. En caso de duda se debiera de contactar el servicio posventa sanitario de HEWI, Tel. +49 5691 82-300 para dejarse aconsejar.

Use el asidero rebatible de apoyo HEWI sólo de la forma expuesta en las instrucciones para el uso. En caso de uso inadecuado, p. ej., como aparato de gimnasia o como ayuda para preparar, se pueden producir accidentes con lesiones graves.

Al bajar el asidero no deben encontrarse personas (especialmente niños) debajo del asidero. Al no observarse estas indicaciones se pueden genera accidentes con lesiones graves.

Debido a la elección del material, el asidero es flexible en su uso adecuado. Esta flexibilidad reduce el peligro de lesiones al golpearse con él. Un cierto abombamiento vertical y horizontal bajo carga es normal. Si constata un combeo permanente del asidero rebatible de apoyo, debiera de comunicárselo inmediatamente a la empresa encargada del mantenimiento o al servicio posventa HEWI, Tel. +49 5691 82-300.

Instalación del asidero rebatible de apoyo HEWI

El funcionamiento impecable y seguro del asidero rebatible de apoyo HEWI depende en grado sumo del montaje adecuado en la pared. Por eso, este montaje tiene que ser efectuado exclusivamente por personal calificado del ramo (instaladores sanitarios). Una instalación efectuada de forma inadecuada puede llevar a graves mermas en el funcionamiento del asidero rebatible de apoyo. Debido a ello se pueden generar accidentes con lesiones graves. Por ello se tiene que aconsejar expresamente no efectuar por sí mismo el montaje del asidero. En el montaje del asidero rebatible de apoyo HEWI se tiene que tener presente por el personal especializado que la superficie de fijación en toda el área de la placa de la pared sea plana (que no haya ranuras o dislocamientos del alcatado), que la configuración de la pared sea adecuada para el montaje del asidero y que, en especial, no tenga puntos débiles. Además se tiene que tener cuidado de elegir el material de sujeción adecuado, el cual es ofrecido por la empresa HEWI para una gran cantidad de estructuras de la pared. En caso de duda se debiera de contactar el servicio posventa sanitario de HEWI, Tel. +49 5691 82-300 para dejarse aconsejar. Deben observarse imprescindiblemente las indicaciones del fabricante de los tacos.



Ostrzeżenia!

Stosowanie uchwytu składanego HEWI

Uchwyt składany HEWI jest przystosowany do maksymalnego statycznego obciążenia użytkowego 100 kg w pionie i 40 kg w poziomie. Uchwytu nie należy poddawać większym obciążeniom! Przekroczenie maksymalnych obciążeń użytkowych może spowodować trwałe uszkodzenie uchwytu składanego. W razie podejrzenia, że mogło dojść do przeciążenia uchwytu, musi on zostać konieczne sprawdzony przez specjalistyczną firmę prowadzącą konserwację wyposażenia. W razie wątpliwości należy zasięgnąć opinii Działu Serwisowego HEWI – produkty sanitarne, tel. +48 022 330 00 52.

Uchwyt składany HEWI wolno stosować tylko w sposób zgodny z jego przeznaczeniem. Używanie uchwytu w sposób niezgodny z przeznaczeniem, np. jako urządzenie do ćwiczeń gimnastycznych albo do podciągania ciała, może doprowadzić do wypadku i poważnych zranień.

Przy opuszczaniu uchwytu nie mogą się pod nim znajdować ludzie (szczególnie dzieci). Nieprzestrzeganie tej zasady może doprowadzić do wypadku i poważnych zranień. Ze względu na użyte do jego produkcji materiały uchwyt zachowuje się przy prawidłowym użytkowaniu elastycznie. Elastyczność uchwytu zmniejsza niebezpieczeństwo zranienia wskutek uderzenia się o uchwyt.

Lekkie wygięcie uchwytu w poziomie pod obciążeniem jest normalne. Jeżeli jednak nieobciążony uchwyt jest trwale wygięty, należy się skontaktować z firmą prowadzącą konserwację wyposażenia lub z Działem Serwisowym HEWI – produkty sanitarne, tel. +48 022 330 00 52.

Instalacja uchwytu składanego HEWI

Prawidłowe i bezpieczne funkcjonowanie uchwytu składanego HEWI zależy w znacznym stopniu od jego prawidłowego zamocowania do ściany. W związku z tym uchwyt może być mocowany do ściany wyłącznie przez odpowiednio wykwalifikowany personel (instalatorzy wyposażenia sanitarnego). Nieprawidłowo przeprowadzona instalacja może spowodować niebezpieczne wady funkcjonowania uchwytu składanego. Może to doprowadzić do wypadku i poważnych zranień. Stanowczo odradzamy mocowanie uchwytu na własną rękę.

Przy montażu uchwytu składanego HEWI wykwalifikowani pracownicy mają obowiązek upewnić się, że powierzchnia zamocowania uchwytu jest płaska i równa w całej strefie płyty ściennej (brak odstających spoin czy połączeń kafelków) oraz że konstrukcja ściany pozwala na montaż uchwytu (a w szczególności nie wykazuje niestabilnych i słabych punktów). Należy także dobrać odpowiednie materiały mocujące, które są oferowane przez firmę HEWI dla wielu różnych rodzajów ścian. W razie wątpliwości należy zasięgnąć opinii Działu Serwisowego HEWI – produkty sanitarne, tel. +48 022 330 00 52. Dokładnie przestrzegać wskazówek producenta kołków mocujących.

**Zweckbestimmung nach
Richtlinie 93/42/EWG**



Hilfsmittel für den barrierefreien Gebrauch

Wandstützgriffe werden überwiegend im Sanitärbereich beidseitig von Waschtischen und Toiletten angeordnet. Bei entsprechender Bedarfssituation ist der Einsatz auch in anderen Bereichen ratsam.

Sie dienen als Stütze und Haltemöglichkeit und verhindern das unbeabsichtigte Wegkippen von der Toilette. Ferner stellen sie eine Aufstehhilfe für Personen mit körperlichen Einschränkungen dar, um ihnen eine möglichst selbstständige Nutzung insbesondere des Sanitärbereiches zu ermöglichen.

Die je nach Typ im vorderen Bereich des Stützgriffes integrierte Toilettenpapierhalterung ermöglicht eine bequeme Entnahme mit einer Hand und ist links-, rechts- oder beidseitig anzuordnen.

**Proper use in accordance
with Directive 93/42/EWG**



Aids for barrierfree usage

Stationary supports are generally specified for bathrooms where they tend to be located on both sides of washbasins and toilets. They can however be used elsewhere if the need arises.

They provide users with support and something to hold on to, thus preventing them from accidentally falling off the toilet. Furthermore, persons with a physical disability can use them to help themselves stand up, enabling them to make use of bathroom facilities without help.

The toilet paper holder integrated into the front part of the support, depending on the type, enables the user to remove toilet paper with one hand and can be mounted in a left hand or right hand position or, if required, on both sides of the toilet.

**Affectation conformément à la
directive 93/42/CEE**



Accessoires pour un environnement sans entrave

Les barres d'appui sont essentiellement disposées dans l'espace sanitaire, des deux côtés des lavabos et des WC. Si nécessaire, elles peuvent également être utilisées dans d'autres espaces.

Elles permettent à l'utilisateur de s'appuyer et de se tenir et lui évitent de tomber du WC. Elles facilitent par ailleurs le relèvement des personnes à mobilité réduite, qui préservent ainsi un maximum d'autonomie dans l'espace sanitaire.

Certaines barres d'appui présentent sur leur partie avant un dérouleur de papier toilette intégré, qui permet à l'utilisateur de saisir facilement le papier. Le dérouleur peut être disposé à droite, à gauche ou des deux côtés.

**Toepassingen conform
richtlijn 93/42/EWG**



Hulpmiddelen voor toepassingen zonder hindernissen

Wandsteungrepen worden hoofdzakelijk in sanitaire omgevingen aan beide zijden van wastafels en toiletten geplaatst. Bij gebreken geschiktheid kan het gebruik ervan ook in andere omgevingen worden aanbevolen.

Ze dienen ter ondersteuning en als houvast en verhinderen dat iemand onbedoeld van het toilet valt. Verder vormen ze een opstahulp voor personen met lichamelijke beperkingen, zodat ze zo zelfstandig mogelijk gebruik kunnen maken van met name sanitaire ruimten.

De afhankelijk van het type in het voorste gedeelte van de steungreep geïntegreerde closetrolhouder maakt het eenvoudig afrollen van closetrol m.b.v. een hand mogelijk en kan links, rechts of aan beide zijden worden geplaatst.

**Conformità ai sensi
della direttiva CEE 93/42**



Ausili per disabili

I maniglioni vengono applicati a muro, soprattutto nelle stanze da bagno sui due lati del lavabo e del WC. In caso di necessità, è possibile il loro utilizzo anche in altri ambienti.

I maniglioni hanno la funzione di offrire appoggio, sostegno e di impedire uno scivolamento involontario dell'utente dal sedile del WC. Inoltre, aiutano le persone con handicap fisici a risollevarsi dalla posizione seduta, consentendo loro un uso, il più possibile autonomo, soprattutto degli impianti sanitari.

Il portarotolo integrato nella parte anteriore di alcuni modelli di maniglione consente di staccare comodamente la quantità di carta necessaria con una sola mano; il portarotolo può essere applicato a destra, a sinistra o su entrambi i lati.

**Przeznaczenie według
dyrektywy 93/42/EWG**



Produkt medyczny do „łazienek bez barier”

Uchwyty składane są przeznaczone do stosowania w pomieszczeniach sanitarnych po obu stronach uwywalki i toalety. W szczególnych przypadkach mogą być używane również w innych pomieszczeniach.

Zapewniają one możliwość podparcia ciała i zachowania równowagi jak również zapobiegają ewentualnemu upadkowi przy wstawaniu z toalety. Ponadto ułatwiają osobom niepełnosprawnym siadanie na desce klozetowej i wstawanie, w celu jak najbardziej samodzielnego korzystania z toalety.

Zestaw uzupełniający – uchwyt na papier toaletowy, o który można uzupełnić uchwyty składane ułatwia dostęp do rolki papieru toaletowego i może być zamontowany z lewej, prawej strony lub obustronnie.

**Uso previsto según la
directriz 93/42/C.E.E.**



Medios auxiliares para el uso libre de barreras

Los asideros de apoyo murales son aplicados principalmente en el ámbito sanitario de lavabos e inodoros. En caso de necesidad es aconsejable la aplicación también en otras áreas.

Ellos sirven como apoyo y posibilidad de soporte e impedir el vuelco involuntario del inodoro. Además, ellos son una ayuda para que las personas con limitaciones físicas puedan levantarse, para facilitarles un uso independiente dentro de sus posibilidades en especial en el ámbito sanitario.

De acuerdo al tipo del portarrollos de papel higiénico integrado en la parte delantera del asidero de apoyo, éste permite una toma cómoda con una mano y puede ser dispuesto al lado derecho, al lado izquierdo o a ambos lados.

D

Befestigungsmaterial

Für Befestigungsart BM11.2 (Gasbeton):

HEWI Artikel-Nr. 200266
(Injektionskartusche „HIT-HY70
Injektionsmörtel“ von HILTI)
HEWI Artikel-Nr. 171041
(Konusbohrer TE-C PB 22/100 von HILTI)

Für Befestigungsart BM11.2 (Lochstein, Vollstein):

HEWI Artikel-Nr. 200266
(Injektionskartusche „HIT-HY70
Injektionsmörtel“ von HILTI)

GB

Mounting materials

For fixing type BM11.2 (gas concrete):

HEWI Art.No. 200266
(Injection cartridges „HIT-HY70 injection mor-
tar“ from HILTI)
HEWI Art.No. 171041
(Taper drill TE-C PB 22/100 from HILTI)

For fixing type BM11.2 (perforated bricks, solid bricks):

HEWI Art.No. 200266
(Injection cartridges „HIT-HY70 injection mor-
tar“ from HILTI)

F

Matériaux de fixation

Pour type de fixation BM11.2 (pierre poncé)

HEWI Art.No. 200266
(Cartouches d'injection „HIT-HY70 mortier
d'injection“ de HILTI)
HEWI Art.No. 171041
(foret de cône TE-C PB 22/100 de HILTI)

Pour type de fixation BM11.2 (briques perforées, briques pleines)

HEWI Art.No. 200266
(Cartouches d'injection „HIT-HY70 mortier
d'injection“ de HILTI)

NL

Bevestigingsmateriaal

Voor bevestigingswijze BM11.2 (gasbeton):

HEWI Art.No. 200266
(injectiepatronen „HIT-HY70 injectiemortel“ van
HILTI)
HEWI Art.No. 171041
(konusboor TE-C PB 22/100 van HILTI)

Voor bevestigingswijze BM11.2 (holle bouwsteen, massieve baksteen):

HEWI Art.No. 200266
(injectiepatronen „HIT-HY70 injectiemortel“ van
HILTI)

I

Materiale di fissaggio

Per fissaggio tipo BM11.2 (calcestruzzo poroso):

HEWI codice art. 200266

(La cartuccia per iniezione „HIT-HY70“ della HILTI)

HEWI codice art. 171041

(La punta conica TE-C PB 22/100 della HILTI)

Per fissaggio tipo BM11.2 (blocchi forati, mattoni pieni):

HEWI codice art. 200266

(La cartuccia per iniezione „HIT-HY70“ della HILTI)

PL

Materiały mocujące

Do mocowań typu BM11.2 (gazobeton):

Nr artykułu HEWI 200266

(zaprawa iniekcyjna „HIT-HY70“ firmy HILTI)

Nr artykułu HEWI 171041

(wierćło stożkowe TE-C PB 22/100 firmy HILTI)

Do mocowań typu BM11.2 (cegła pełna):

Nr artykułu HEWI 200266

(zaprawa iniekcyjna „HIT-HY70“ firmy HILTI)

E

Tipos de fijación

Material de fijación

Para los tipos de fijación BM11.2 (concrete del gas):

HEWI articula n° 200266

(Cartuchos de inyección „HIT-HY70 mortero de inyección“ de HILTI)

HEWI articula n° 171041



(broca cónica TE-C PB 22/100 de HILTI)

Para los tipos de fijación BM11.2 (ladrillos perforados, ladrillos solidos):

HEWI articula n° 200266

(Cartuchos de inyección „HIT-HY70 mortero de inyección“ de HILTI)

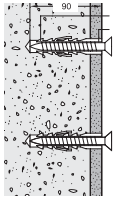
Es ist unbedingt notwendig die entsprechenden Montageanleitungen und die weiteren Hinweise auf Seite 12 - 13 zu beachten!

Serie 801 Zur Befestigung an Wänden aus:	Wandstützgriff Stützklappgriff Duschspritzschutz	Klappsitz	Rückenstütze zur Befestigung an Stützgriff
- Beton (>B15)	BM10.2 Lieferumfang: 2 Edelstahlschrauben, 2 Dübel	BM20.4 Lieferumfang: 4 Edelstahlschrauben 4 Dübel	BM10.2.1 Lieferumfang: 2 Edelstahlschrauben 2 Zentrierhülsen 2 Dübel
- Vollstein aus Leichtbeton V2 - Gasbeton G2 (Bimstein) - Vollgipsziegel Mit Siebhülse - Hochlochziegel - Hohlblockstein - Kalksandlochstein - andere Lochsteine Ohne Siebhülse - Beton - Vollziegel - Vollbims u. a. Vollbausteine - Naturstein - Kalksandvollstein	BM11.2 Lieferumfang: 2 Edelstahlschrauben 2 Siebhülsen 2 Ankerhülsen	BM21.4 Lieferumfang: 4 Edelstahlschrauben 4 Siebhülsen 4 Ankerhülsen	BM11.2.1 Lieferumfang: 2 Edelstahlschrauben 2 Zentrierhülsen
 <p>Schichtholzschraube 10 x 80</p> <p>Zur Befestigung an Leichtbauwänden mit Hinterfüterung aus Schichtholzplatten oder Hartholz min. 20 mm Stärke erforderlich, z. B. Tragständer oder Vorwandinstallation.</p>	BM12.2 Lieferumfang: 2 Edelstahlschrauben	BM22.4 Lieferumfang: 4 Edelstahlschrauben,	BM12.2.1 Lieferumfang: 2 Edelstahlspezialschrauben 2 Zentrierhülsen
 <p>Stahlschraube M10 x 60 DIN 7991</p> <p>Zur Befestigung an Leichtbauwänden mit integrierten Stahlplatten, z. B. Tragständer oder Vorwandinstallation.</p>	BM13.2 Lieferumfang: 2 Edelstahlschrauben	BM23.4 Lieferumfang: 4 Edelstahlschrauben	BM13.2.1 Lieferumfang: 2 Edelstahlschrauben 2 Zentrierhülsen

It is absolutely necessary to consider the appropriate assembly instructions and further referings on page 12 - 13.

Serie 801

Suitable for fixing to walls of:



Plastic wall plug M10
 Countersunk bolt: 10 x 95

- Beton (>B15)

**Stationary support rail
 Hinged support rail
 Shower spray guard**

Hinged seat

Back rest
 suitable for fixing on Support rail

BM10.2

Supplied with:
 2 bolts,
 2 wall plugs

BM20.4

Supplied with:
 4 bolts
 4 wall plugs

BM10.2.1

Supplied with:
 2 bolts
 2 centering sleeves
 2 wall plugs

- solid bricks of
 lightweight
 concrete
 - aircrete
 - sand-lime
 perforated bricks

BM11.2

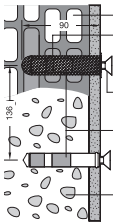
Supplied with:
 2 bolts
 2 basket sleeve
 2 anchor sleeve

BM21.4

Supplied with:
 4 bolts
 4 basket sleeve
 4 anchor sleeve

BM11.2.1

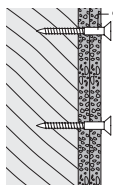
Supplied with:
 2 bolts
 2 centering sleeves



Perforated brick
 Basket sleeve
 HT-SC 22 x 85
 Countersunk bolt
 M 10 x 30 DIN 7991
 Anchor sleeve
 HT-AS M10
 Solid brick

With basket sleeve
 - vertically-perforated
 bricks
 - hollow blocks
 - sand-lime
 perforated bricks
 - other
 perforated bricks

Without basket sleeve
 - concrete
 - solid bricks
 - solid pumice and
 other solid materials
 - natural stone
 - sand-lime
 solid bricks



Countersunk wood screw
 M10 x 90

Suitable for fixings to light-weight partition walls with support frame of hardwood min. 20 mm thick.

BM12.2

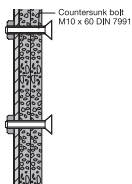
Supplied with:
 2 bolts

BM22.4

Supplied with:
 4 bolts,

BM12.2.1

Supplied with:
 2 stainless steel locknut
 2 centering sleeves



Suitable for fixings to light-weight partition walls with integrated steel plates.

BM13.2

Supplied with:
 2 bolts

BM23.4

Supplied with:
 4 bolts

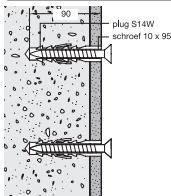
BM13.2.1

Supplied with:
 2 bolts
 2 centering sleeves

Het is absoluut noodwendig, de passende montageaanwijzingen en de verdere informatie op zijde 12 - 13 op te volgen.

Serie 801

Voor het bevestigen aan wanden uit:



- beton (>B15)

Wandsteen, spatscherm, opklapbare steun

BM10.2

Levering:
2 rvs schroeven
2 rvs pluggen

Opklapbaar zitje

BM20.4

Levering:
4 rvs schroeven
4 rvs pluggen

Rugleuning

aan de opklapb./wandsteen

BM10.2.1

Levering:
2 rvs schroeven
2 rvs centreerhulzen
2 rvs pluggen

- massieve steen uit lichtbeton V2
- gasbeton (Ytong) G2
- steen van massief gips

BM11.2

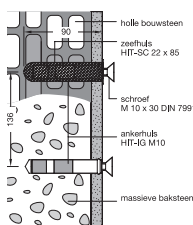
Levering:
2 rvs schroeven
2 zeefhuls
2 ankerhuls

BM21.4

Levering:
4 rvs schroeven
4 zeefhuls
4 ankerhuls

BM11.2.1

Levering:
2 rvs schroeven
2 rvs centreerhulzen

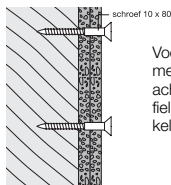


Met injectieankerhuls

- gasbeton G4/600 (met vert. kanalen)
- holle bouwsteen
- holle steen uit lichtb.
- andere stenen met gaten

Zonder zeefhuls

- beton
- massieve baksteen
- compacte puim e.a. massieve bouwmaterialen
- natuursteen
- massieve kalkzandsteen



Voor bevestiging aan wanden met hechthouten versterking achter de wand, bv. draagprofiel of hardhout min. noodzakelijk dikte is 20 mm.

BM12.2

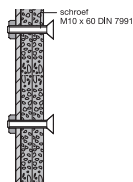
Levering:
2 rvs schroeven

BM22.4

Levering:
4 rvs schroeven

BM12.2.1

Levering:
2 rvs schroeven
2 rvs centreerhulzen



Voor bevestiging aan gipswanden (lichte wanden) met een voor de wand geplaatste installatie en geïntegreerde staalplatenz.

BM13.2

Levering:
2 rvs schroeven

BM23.4

Levering:
4 rvs schroeven

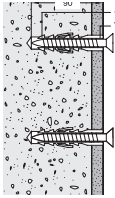
BM13.2.1

Levering:
2 rvs schroeven
2 rvs centreerhulzen

Prima di utilizzare gli elementi di fissaggio leggere assolutamente le istruzioni di montaggio e considerare le indicazioni su pagina 12 - 13!

Serie 801

Per fissaggio su pareti in:



- calcestruzzo (>B15)

Impugnatura di sostegno fissa
Impugnatura ribaltabile
Paraspruzzi per doccia

BM10.2

Materiale in dotazione:
 2 viti acciaio inox
 2 tasselli

Sedile ribaltabile

BM20.4

Materiale in dotazione:
 4 viti acciaio inox
 4 tasselli

Poggiaschiena

per fissaggio su impugnature ribaltabili

BM10.2.1

Materiale in dotazione:
 2 viti acciaio inox
 2 boccole di centraggio
 2 tasselli

- mattone pieno di calcestruzzo leggero V2
- calcestruzzo poroso G2 (pietra pomice)
- mattoni di gesso pieni

BM11.2

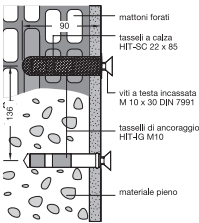
Materiale in dotazione:
 2 viti acciaio inox
 2 tasselli a calza
 2 tasselli di ancoraggio

BM21.4

Materiale in dotazione:
 4 viti acciaio inox
 4 tasselli a calza
 4 tasselli di ancoraggio

BM11.2.1

Materiale in dotazione:
 2 viti acciaio inox
 2 boccole di centraggio

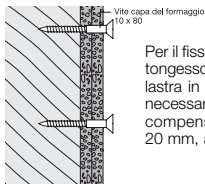


Con tassello

- mattoni forati di traverso
- blocchi forati
- mattoni forati calcarei
- altri tipi di materiali forati

Senza tassello

- calcestruzzo
- mattoni pieni
- pomice piena o altri materiali pieni
- pietra naturale
- materiale calcareo pieno



Per il fissaggio su pareti di cartongesso, lastra in truciolo, lastra in laminato retrorinforzo necessario con lastre in legno compensato spessore min. 20 mm, ad es. piloni portanti.

BM12.2

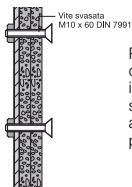
Materiale in dotazione:
 2 viti acciaio inox

BM22.4

Materiale in dotazione:
 4 viti acciaio inox

BM12.2.1

Materiale in dotazione:
 2 viti acciaio inox
 2 boccole di centraggio



Per il fissaggio su pareti di costruzione leggera con installazione di parete antistante integrata e lastre in acciaio integrate, ad es. piloni portanti.

BM13.2

Materiale in dotazione:
 2 viti acciaio inox

BM23.4

Materiale in dotazione:
 4 viti acciaio inox

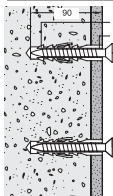
BM13.2.1

Materiale in dotazione:
 2 viti acciaio inox
 2 boccole di centraggio

Es imprescindible necesario observar las correspondientes instrucciones para el montaje y las demás indicaciones en la página 20 - 21!

Serie 801

Para la fijación en paredes de:



Taco de plástico: S14W
 Tornillo avellanado para madera: 10 x 95

- Hormigón (>B15)

**Asidero mural de apoyo /
 Asidero rebatible de apoyo
 / Protección contra salpi-
 caduras para la ducha**

Asiento rebatible

Respaldo

para la fijación en el asidero de apoyo

BM10.2

Alcance del suministro:
 2 tornillos de acero fino
 2 espigas

BM20.4

Alcance del suministro:
 4 tornillos de acero fino
 4 espigas

BM10.2.1

Alcance del suministro:
 2 tornillos de acero fino
 2 casquillos de centrado
 2 espigas

- Ladrillo macizo de hormigón ligero V2
- Hormigón esponjo so G2 (piedra pómez)
- Ladrillo de yeso macizo

BM11.2

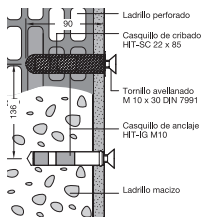
Alcance del suministro:
 2 tornillos de acero fino
 2 manguitos perforados
 2 manguitos de inducido

BM21.4

Alcance del suministro:
 4 tornillos de acero fino
 4 manguitos perforados
 4 manguitos de inducido

BM11.2.1

Alcance del suministro:
 2 tornillos de acero fino
 2 casquillos de centrado

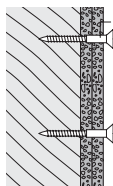


Con casquillo de cribado

- Ladrillo con perforaciones verticales
- Ladrillo hueco
- Ladrillo silicocalcáreo perforado
- otros ladrillos perforados

Sin casquillo de cribado

- Hormigón
- Ladrillo macizo
- other solid materials
- piedra pómez maciza
- Piedra natural
- Ladrillo silicocalcáreo macizo



Tornillo avellanado
 10 x 80

Para la fijación en tabiques ligeros con relleno de placas de madera en capas o madera dura se requiere un grosor de 20 mm como mínimo, p. ej., soportes portantes o instalación delante de la pared.

BM12.2

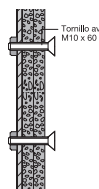
Alcance del suministro:
 2 tornillos de acero fino

BM22.4

Alcance del suministro:
 4 tornillos de acero fino

BM12.2.1

Alcance del suministro:
 2 tornillos de acero fino
 2 casquillos de centrado



Tornillo avellanado
 M10 x 60 DIN 7991

Para la fijación en tabiques ligeros con placas de acero integradas, p. ej., soportes portantes o instalación delante de la pared.

BM13.2

Alcance del suministro:
 2 tornillos de acero fino

BM23.4

Alcance del suministro:
 4 tornillos de acero fino

BM13.2.1

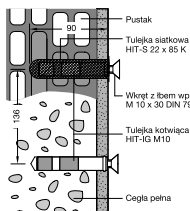
Alcance del suministro:
 2 tornillos de acero fino
 2 casquillos de centrado

Przestrzeganie odpowiednich instrukcji montażowych i dalszych wskazówek podanych na stronie 20 - 21 jest bezwzględnie konieczne!

Serie 801
Do mocowania do ścian wykonanych z następujących materiałów



- cegła pełna z betonu lekkiego V2
- gazobeton G2 (pumeks)
- cegła pełna gipsowa



- Z tulejką siatkową**
- cegła kratkówka
 - pustak ścienny
 - pustak wapienny
 - inne pustaki
- Bez tulejki siatkowej**
- beton
 - cegła pełna
 - gazobeton pełny i in. elementy pełne
 - kamień naturalny
 - cegła pełna wapienna



Do mocowania do ścian o konstrukcji lekkiej z wypełnieniem z płyt drewnianych laminowanych lub drewna litego, grubość min. 20 mm, np. stelaż nośny lub instalacja natynkowa.

f1 z fibrem wpuszczanym

Uchwyt ścienny
Uchwyt ścienny
Osłona prysznicowa

BM10.2

W dostawie:
 2 wkręty ze stali szlachetnej
 2 kolki rozporowe

Krzeselko
składane

BM20.4

W dostawie:
 4 wkręty ze stali szlachetnej
 4 kolki rozporowe

Oparcie
 do mocowania na uchwycie ściennym

BM10.2.1

W dostawie:
 2 wkręty ze stali szlachetnej
 2 tulejki środkujące
 2 kolki rozporowe

BM11.2

W dostawie:
 2 wkręty ze stali szlachetnej
 2 tulejki siatkowe
 2 tulejki kotwiące

BM21.4

W dostawie:
 4 wkręty ze stali szlachetnej
 4 tulejki siatkowe
 4 tulejki kotwiące

BM11.2.1

W dostawie:
 2 wkręty ze stali szlachetnej
 2 tulejki środkujące

BM12.2

W dostawie:
 2 wkręty ze stali szlachetnej

BM22.4

W dostawie:
 4 wkręty ze stali szlachetnej

BM12.2.1

W dostawie:
 2 wkręty specjalne ze stali szlachetnej
 2 tulejki środkujące

BM13.2

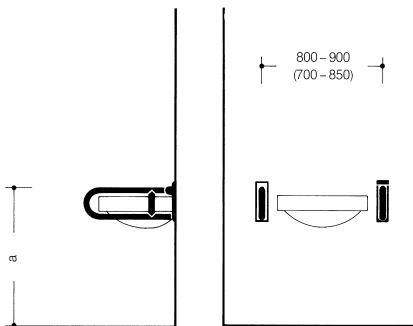
W dostawie:
 2 wkręty ze stali szlachetnej

BM23.4

W dostawie:
 4 wkręty ze stali szlachetnej

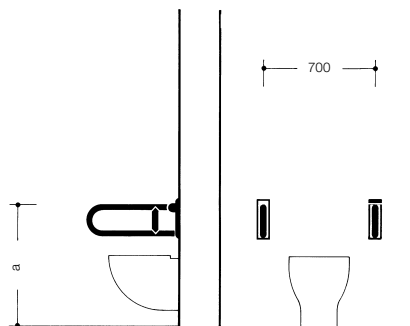
BM13.2.1

W dostawie:
 2 wkręty ze stali szlachetnej
 2 tulejki środkujące



Alter:

4 - 6	a = 600 mm
6 - 9	a = 650 mm
9 - 12	a = 700 mm
Erwachsene	a = 850 mm

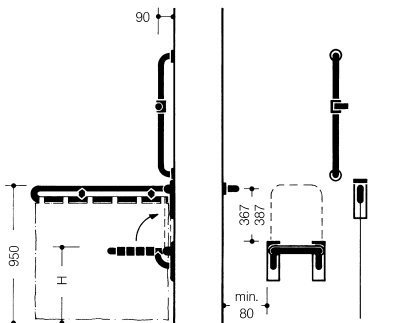


Age:

4 - 6	a = 600 mm
6 - 9	a = 650 mm
9 - 12	a = 700 mm
Adult	a = 850 mm

Âge:

4 - 6	a = 600 mm
6 - 9	a = 650 mm
9 - 12	a = 700 mm
Adultes	a = 850 mm



Leeftijd:

4 - 6	a = 600 mm
6 - 9	a = 650 mm
9 - 12	a = 700 mm
Volwassenen	a = 850 mm

Età:

4 - 6	a = 600 mm
6 - 9	a = 650 mm
9 - 12	a = 700 mm
Adulti	a = 850 mm

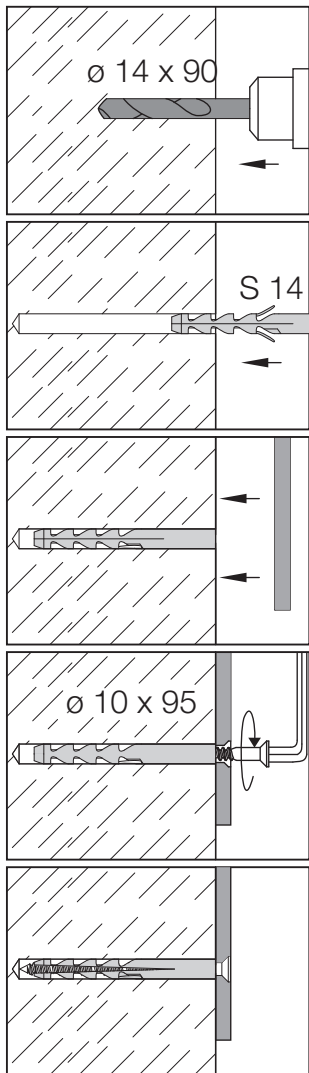
Edad:

4 - 6	a = 600 mm
6 - 9	a = 650 mm
9 - 12	a = 700 mm
Adultos	a = 850 mm

Wiek:

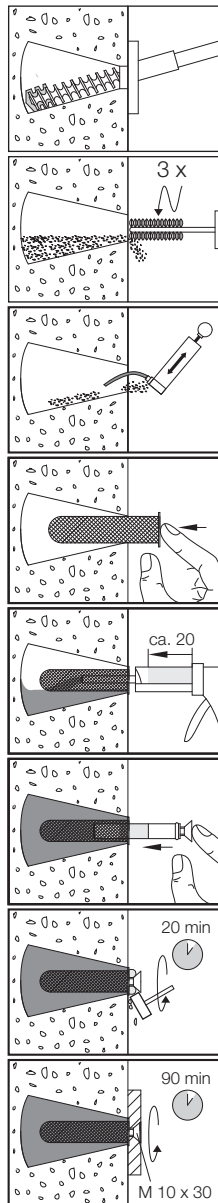
4 - 6	a = 600 mm
6 - 9	a = 650 mm
9 - 12	a = 700 mm
Dorośli	a = 850 mm

BM10.2

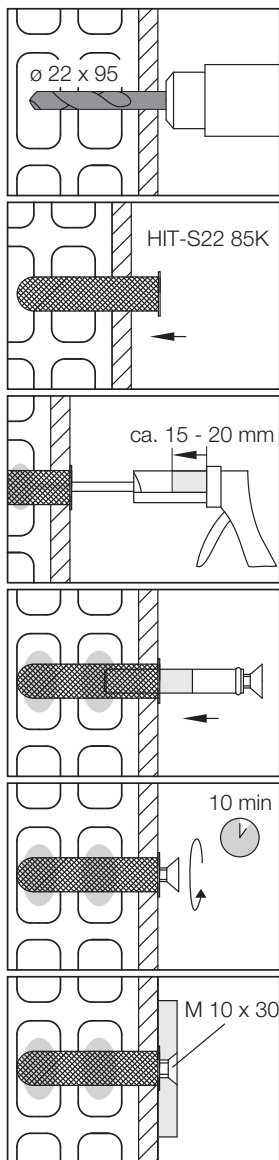


BM11.2

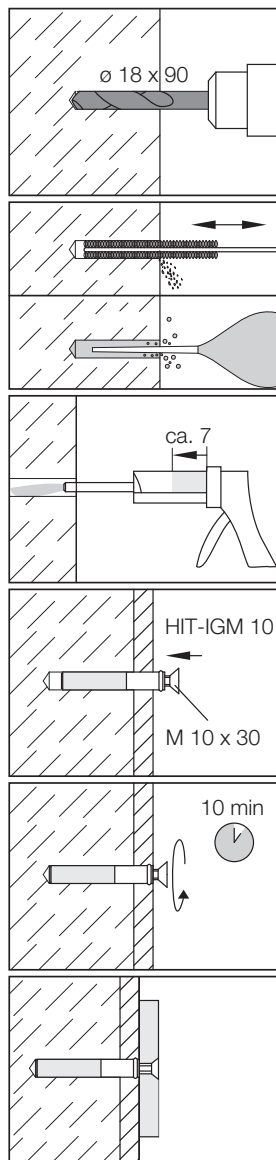
Gasbeton / gas concrete / pierre poncé
 gasbeton / calcestruzzo poroso / concrete del gas
 gazobeton



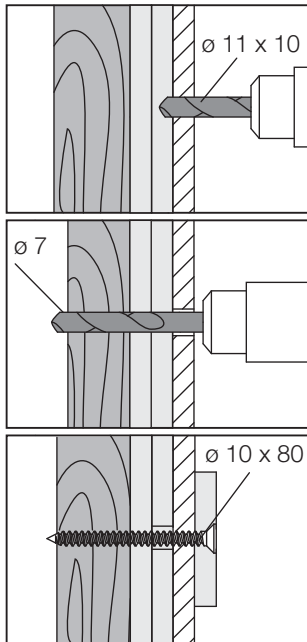
BM11.2
Lochstein / perforated bricks / briques perforées
holle bouwsteen / blocchi forati
ladrillos perforados / pustak



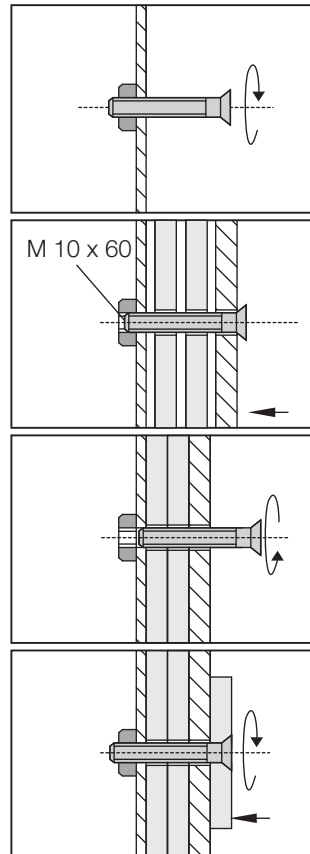
BM11.2
Vollstein / solid bricks / briques pleines
massieve baksteen / mattoni pieni
ladrillos sólidos / cegła pełna



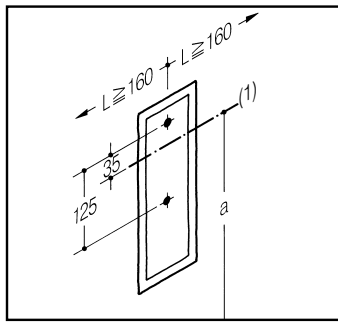
BM12.2



BM13.2



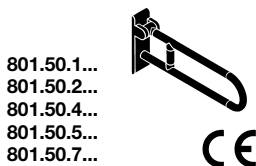
Montageanleitung
Installation instructions
Montage
Montage van
Istruzioni di montaggio
Instrucciones de montaje
Instrukcja montażu



Stützklappgriff
 Hinged support rail
 Barre d'appui relevable
 Opklapbare steun
 Impugnatura ribaltibile
 Asidero rebatible de apoyo
 Uchwyt ścienny składany

(D) Bohrschablone ausrichten und aufkleben. Notwendige Freiräume $L = 160$ mm beachten.
 a = Montagehöhe von Oberkante Fertigfußboden bis Griffachse (1).

a: siehe Seite 22



(GB) Position template and stick to the wall. Take into consideration the necessary free space $L = 160$ mm, min. between centre line and wall.
 a = Installation height between finished floor and centre of upper support rail (1).

a: see page 22

Ajuster et coller le gabarit de perçage. Tenir compte des dégagements nécessaires ($L = 160$ mm).
 a = Hauteur de montage du sol à l'axe de la barre d'appui (1).

a: voir page 22



Wandstützgriff
 Stationary support
 Barre d'appui
 Wandsteun
 Impugnatura
 Asidero mural de apoyo
 Uchwyt ścienny

(NL) Boorschabloon in juiste positie vastplakken. De noodzakelijke vrije ruimte $L = 160$ mm in acht nemen.
 a = Montagehoogte van de afgewerkte vloer tot aan de as van de greep (1).

a: zie bladzijde 22

801.50.3...

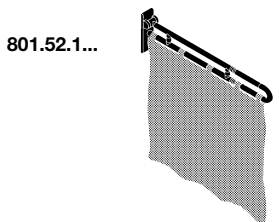
(I) Posizionare la mascherina e fissarla. Fare attenzione di lasciare liberi gli spazi $L = 160$ mm.
 a = Altezza di montaggio da pavimento ad asse d'impugnatura (1).

a: vedi pagina 22

Duschspritzschutz
 Shower spray guard
 Support de rideau de douche
 Douchegordijnbeugel
 Protezioni antispruzzo
 Protección contra salpicaduras para la ducha
 Osłona prysznicowa

(E) Nivele y pegue la plantilla para taladrar. Tenga en cuenta los espacios libres necesarios $L = 160$ mm.
 a = altura de montaje a partir del canto superior del suelo terminado hasta el eje del asidero (1).

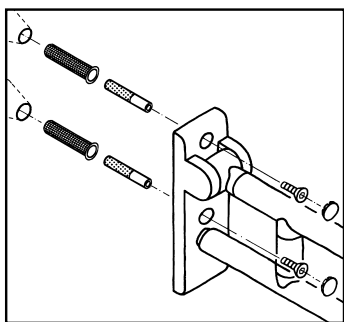
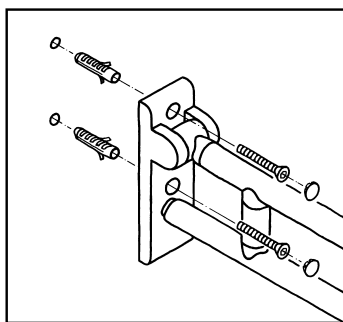
a: vea la página 22



801.52.1...

(PL) Ustawić szablon otworów w odpowiedniej pozycji i przykleić go. Zapewnić wolne przestrzenie $L = 160$ mm.
 a = wysokość montażu liczona od krawędzi górnej podłogi gotowej do osi uchwytu

a: patrz strona 22



Befestigungsart BM10.2

Wandaufbau prüfen! Dübellöcher 14 mm \varnothing bohren und Bohrschablone abnehmen. Dübel einschlagen und Stützgriff festschrauben. Kappen eindrücken.

Fixing type BM10.2

Test structure of wall! Drill holes 14 mm \varnothing and remove template. Drive in plastic plugs and tighten support. Snap in caps.

Type de fixation BM10.2

Vérifier la qualité du support. Percer des trous de chevilles avec un foret de 14 mm et retirer le gabarit de perçage. Enfoncer les chevilles et fixer la barre d'appui relevable. Clipser les caches.

Bevestigingswijze BM10.2

Wandmateriaal op samenstelling controleren! Pluggaten 14 mm \varnothing boren en boorschabloon verwijderen. Pluggen erin slaan en opklapbare steun vastschroeven. Afdekkapjes erin drukken.

Tipos de fijación BM10.2

Verifique la conformación de la pared! Taladre agujeros para tacos de 14 mm de diámetro y retire la plantilla para taladrar. Montaje de los tacos y tiempo de secado según las prescripciones del fabricante de los tacos (el mortero de

Mocowanie BM10.2

Sprawdzić konstrukcję ścianą! Wywiercić otwory pod kołki o \varnothing 14 mm i zdjęć szablon. Wbić kołki i przykręcić uchwyt ścienny. Wcisnąć zaślepki.

Befestigungsart BM11.2

Wandaufbau prüfen! Dübellöcher 22 mm \varnothing mit Hinterschnittkegel bohren und Bohrschablone abnehmen. Dübelmontage und Aushärtezeit nach Vorschrift des Dübelherstellers

Fixing type BM11.2

Test structure of wall! Drill holes for plugs 22 mm \varnothing , remove template. Install injection anchor and allow cement to set as per instruction (injection mortar not supplied from HEWI).

Types de fixation BM11.2

Vérifier la qualité du support. Percer des trous de chevilles avec un foret de 22 mm et retirer le gabarit de perçage. Procéder au montage des chevilles et respecter le temps de durcissement, selon les indica-

Bevestigingswijze BM11.2

Wandmateriaal op samenstelling controleren! Pluggaten 22 mm \varnothing boren en boorschabloon verwijderen. Montage van injectie-ankers en uithardingstijd volgens voorschrift van de leverancier

Tipos de fijación BM11.2

Verifique la conformación de la pared! Taladre agujeros para tacos de 22 mm de diámetro y retire la plantilla para taladrar. Montaje de los tacos y tiempo de secado según las prescripciones del fabricante de los tacos (el mortero de

Mocowanie BM11.2

Sprawdzić konstrukcję ścianą! Wywiercić otwory pod kołki o \varnothing 22 mm stożkowym wiertłem podcinającym i zdjęć szablon. Montaż kołków i czas utwardzania zgodnie z przepisami producenta kołków (zaprawę wstrzykiwa-

(Injektionsmörtel bauseits stellen). Schutzhülsen entfernen und Stützgriff festschrauben (Schrauben mit Korrosionsfett schützen). Kappen eindrücken.

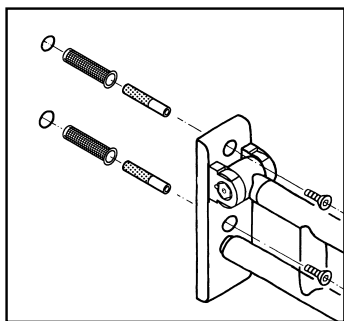
Remove protective sleeves and tighten support (protect screws against corrosion with grease). Snap on caps.

tions du fabricant (le mortier d'injection n'est pas fourni par HEWI). Enlever les douilles de protection et fixer la barre d'appui (utiliser des vis en inox). Clipser les caches.

(injectionmortel bij vakhandel bestellen). Beschermhulzen verwijderen en de steun vastschroeven (schroeven met vet tegen roest beschermen). Afdekkapjes erin drukken.

inyección tiene que ser puesto por parte del propietario). Retire los casquillos de protección y atornille el asidero de apoyo (proteja los tornillos con grasa anticorrosiva). Presionar las caperuzas.

ną zapewnia klient). Zdjąć tulejki ochronne i przykręcić uchwyt ścienny (zabezpieczyć wkrety smarem antykorozyjnym). Wcisnąć zaślepki.



Befestigungsart BM11.2

Wandaufbau prüfen! Lochstein: Dübellöcher 22 mm \varnothing x 95 mm tief bohren. Bohrschablone abnehmen.

Fixing type BM11.2

Test structure of wall! Perforated brick: Drill plug holes 22 mm \varnothing x 95 mm deep.

Types de fixation BM11.2

Vérifier la qualité du support! Brique creuse: Percer des trous de cheville de 22 mm \varnothing x 95 mm de profondeur.

Bevestigingswijze BM11.2

Wandmateriaal op samenstelling controleren! Gatenstein: Boor 22 mm \varnothing x 95 mm diepe pluggaten.

Fissaggio BM11.2

Controllare la struttura del parete! Mattoni forati: praticare fori per tasselli di larghezza 22 mm x 95 mm di profondità.

Tipos de fijación BM11.2

Verifique la conformación de la pared! Ladrillo perforado: taladre agujeros para tacos de 22 mm de diámetro y 95 mm.

Mocowanie BM11.2

Sprawdzić konstrukcję ścienne! Pustak: Wywiercić otwory pod kolki śr. 22 mm x głębokość 95 mm.

Siebhülse einschieben und Injektionsmörtel HIT-HY70 aus Kartusche einspritzen (Bauseits besorgen. Anleitung des Herstellers unbedingt beachten) Ankerhülse einschieben.

Remove drill template. Insert filter sleeve and inject HIT-HY70 injection mortar from cartridge (from local supplier; observation of manufacturer's instructions vital). Insert anchor sleeve.

Retirer le gabarit de perçage. Enfoncer la gaine ajourée et injecter le mortier en cartouche (HIT-HY70 disponible auprès de fournisseur sur site, respecter impérativement la notice du fabricant). Enfoncer la douille d'ancrage.

Verwijder de boormal. Steek de zeefhuls erin en spuit injectiespecie HIT-HY70 uit pistool erin (bezorg het ter plekke, let beslist op de handleiding van de fabrikant). Ankerhuls erin schuiven.

Staccare la mascherina di foratura. Inserire il tassello a calza e iniettare dalla cartuccia la malta da iniezione HIT-HY70 (va procurata con le opere murarie). Inserire la boccola di ancoraggio.

Retire la plantilla para taladrar. Empuje el casquillo de cribado e inyecte el mortero de inyección HITHY50 del cartucho (a ser puesto a disposición por el propietario. Observar imprescindiblemente las instrucciones del fabricante). Empuje el casquillo de anclaje.

Zdjąć szablon otworów. Wsunąć tulejkę siatkową i wstrzyknąć zaprawę HIT-HY50 z naboju (zapewnia klient), dokładnie przestrzegać instrukcji producenta. Wsunąć tulejkę kotwiącą.

Achtung! Innengewinde M 10 schützen. Aushärtezeit einhalten, Stützgriff festschrauben. Schrauben mit Korrosionsfett schützen. Kappen eindrücken.

Important! Protect M 10 internal thread. Observe manufacturer's recommended setting time and tighten support (protect screws against corrosion with grease). Snap on caps.

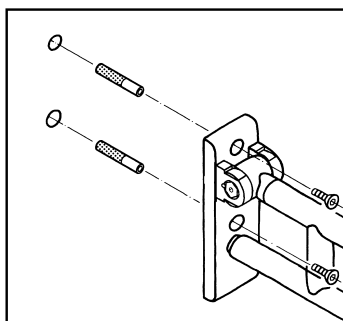
Attention! Protéger la taraudage M 10. Respecter le temps de durcissement et fixer le barre d'appui relevable (utiliser des vis en inox). Clipser les caches.

Voorzichtig! Scherm de binnenschroefdraad M 10 af. Neem de uithardingstijd in acht. Steun vastschroeven en afdekkapjes erin drukken.

Attenzione! Proteggere la filettatura interna M 10. Rispettare il tempo di indurimento prescritto. Avvitare l'impugnatura. Proteggere le viti con grasso anticorrosione. Applicare i coperchi a pressione.

Atención! Proteja la rosca interior M 10. Observe el tiempo de endurecimiento, atornille fuertemente el asidero de apoyo. Proteja los tornillos con grasa anticorrosiva. Presionar las caperuzas.

Uwaga! Zabezpieczyć gwint wewnętrzny M 10. Zachować czas utwardzania, przykręcić płytę ścienną. Zabezpieczyć wkręty smarem antykorozyjnym. Wcisnąć zaślepki



Befestigungsart BM11.2

Wandaufbau prüfen! Vollstein: Dübellöcher 18 mm ϕ x 90 mm tief bohren. Bohrschablone abnehmen. Dübellöcher staubfrei reinigen.

Fixing type BM11.2

Test structure of wall! Solid brick: Drill plug holes 18 mm ϕ x 90 mm deep. Remove drill template. Ensure plug holes are clean and free of dust.

Types de fixation BM11.2

Vérifier la qualité du support! Brique pleine: Percer des trous de cheville de 18 mm ϕ x 90 mm de profondeur. Retirer le gabarit de perçage.

Bevestigingswijze BM11.2

Wandmateriaal op samenstelling controleren! Massieve baksteen: Boor 18 mm ϕ x 90 mm diepe pluggaten. Verwijder de boormal. Maak de pluggaten stofvrij.

Sistema di fissaggio BM11.2

Controllare struttura parete! Mattoni pieni: praticare i fori per i tasselli di larghezza 18 mm x 90 mm di profondità. Staccare la mascherina di foratura.

Tipos de fijación BM11.2

Verifique la conformación de la pared! Ladrillo macizo: Taladre agujeros para tacos de 18 mm de diámetro y 90 mm de profundidad. Retire la plantilla para taladrar. Retirar el polvo de los agujeros para los tacos.

Mocowanie BM11.2

Sprawdzić konstrukcję ścienną! Cegła pełna: Wywiercić otwory pod kolki ϕ 18 mm x głębokość 90 mm. Zdjąć szablony otworów.

Injektionsmörtel HIT-HY70 aus Kartusche einspritzen (Bauseits besorgen. Anleitung des Herstellers unbedingt beachten). Ankerhülse einschieben.

Apply HIT-HY70 injection mortar or from cartridge (from local supplier; observation of manufacturer's instructions vital). Insert anchor sleeve.

Enlever la poussière des trous de cheville. Injecter le mortier en cartouche (HIT-HY70, disponible auprès de le commerce, respecter impérativement la notice du fabricant). Enfoncer la douille d'ancrage.

Spuut injectiespecie HIT-HY70 uit het patroon erin (bezorg het ter plekke, let op de aanwijzingen van de producent). Schuif de ankerhuls erin.

Ripulire accuratamente i fori. Inietta il componente chimico HIT-HY70 dalla cartuccia (seguire attentamente le istruzioni del produttore). Inserire la boccia di ancoraggio.

Inyecte el mortero de inyección HITHY50 del cartucho (a ser puesto a disposición por el propietario. Observar imprescindiblemente las instrucciones del fabricante). Empuje el casquillo de anclaje.

Dokładnie oczyścić otwory pod kolki z pyłu. Wstrzyknąć zaprawę HIT-HY50 z naboju (zapewnia klient), dokładnie przestrzegać instrukcji producenta. Wsunąć tulejkę kotwiącą.

Achtung! Innengewinde M 10 schützen. Aushärtezeit einhalten, Stützgriff festschrauben. Schrauben mit Korrosionsfett schützen. Kappen eindrücken.

Important! Protect M 10 internal thread. Observe manufacturer's recommended setting time and tighten support (protect screws against corrosion with grease). Snap on caps.

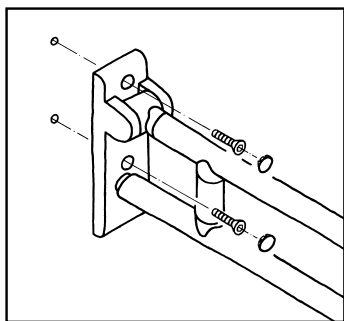
Attention! Protéger le taraudage M 10. Respecter le temps de durcissement et fixer le barre d'appui relevable (utiliser des vis en inox). Clipser les caches.

Voorzichtig! Scherm de binnenschroefdraad M 10 af. Neem de uithardingstijd in acht. Steun vastschroeven en afdekkapjes erin drukken.

Attenzione! Proteggere la filettatura interna M 10. Rispettare il tempo di indurimento prescritto. Avvitare l'impugnatura. Proteggere le viti con grasso anticorrosione. Applicare i coperchi a pressione.

Atención! Proteja la rosca interior M 10. Observe el tiempo de endurecimiento, atornille fuertemente el asidero de apoyo. Proteja los tornillos con grasa anticorrosiva. Presionar las caperuzas.

Uwaga! Zabezpieczyć gwint wewnętrzny M 10. Zachować czas utwardzania, przykręcić płytę ścienną. Zabezpieczyć wkręty smarem antykorozyjnym. Wcisnąć zaślepki



Befestigungsart BM12.2

Wandaufbau prüfen! Schraublöcher 7 mm ø bohren (vorgelagerte Fliese auf 11 mm ø freibohren).

Stützgriff festschrauben und Kappen eindrücken. Ankerhülse einschieben.

Achtung! Innengewinde M 10 schützen. Aushärtezeit einhalten, Stützgriff festschrauben. Schrauben mit Korrosionsfett schützen. Kappen eindrücken.

Fixing type BM12.2

Test structure of wall! Drill holes for screws 7 mm ø (if mounted on tiles, drill 11 mm ø clearance hole through tiles).

Tighten support. Snap in caps. Insert anchor sleeve.

Important! Protect M 10 internal thread. Observe manufacturer's recommended setting time and tighten support (protect screws against corrosion with grease). Snap on caps.

Type de fixation BM12.2

Vérifier la qualité du support. Percer des trous de chevilles avec un foret de 7 mm (si paroi revêtue de carrelages, effectuer un décolletage avec une mèche de 11 mm).

Fixer la barre d'appui et clipser les caches (la notice du fabricant). Enfoncer la douille d'ancrage.

Attention! Protéger le taraudage M 10. Respecter le temps de durcissement et fixer la barre d'appui relevable (utiliser des vis en inox). Clipser les caches.

Bevestigingswijze BM12.2

Wandmateriaal op samenstelling controleren! Schroefgaten 7 mm ø boren (voorgeplaatste tegel tot 11 mm ø opboren).

Opklapbare steun vastschroeven en afdekkapjes erin drukken. Ankerhuls erin schuiven.

Voorzichtig! Scherm de binnenschroefdraad M 10 af. Neem de uithardingstijd in acht. Steun vastschroeven en afdekkapjes erin drukken.

Tipos de fijación BM12.2

Verifique la conformación de la pared! Taladre agujeros para tornillos de 7 mm de diámetro (azulejo antepuesta talararla con 11 mm de diámetro).

Atornillar fuertemente el asidero de apoyo y presionar las caperuzas. Empuje el casquillo de anclaje.

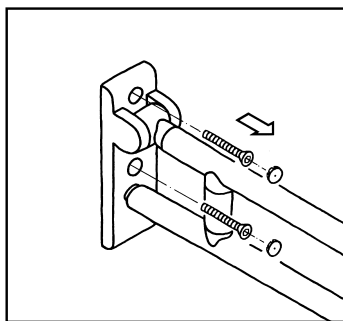
Atención! Proteja la rosca interior M 10. Observe el tiempo de endurecimiento, atornille fuertemente el asidero de apoyo. Proteja los tornillos con grasa anticorrosiva. Presionar las caperuzas.

Mocowanie BM12.2

Sprawdzić konstrukcję ścienną! Wywiercić otwory pod wkręty o śr. 7 mm (kafelek nawiercić do śr. 11 mm).

Przykręcić uchwyt ścienny i wcisnąć zaślepki. Wsunąć tulejkę kotwiącą.

Uwaga! Zabezpieczyć gwint wewnętrzny M 10. Zachować czas utwardzania, przykręcić uchwyt ścienny. Zabezpieczyć wkręty smarem antykorozyjnym. Wcisnąć zaślepki.



Demontage

Kappe im Mittelpunkt durchstoßen und heraushebeln. Wandstützgriff abschrauben.

To remove

Pierce cap in the middle and prise off. Unscrew support.

Démontage

Percer au milieu des caches et les retirer. Dévisser la barre d'appui.

Demontage

Afdekkapjes in middelpunt doorprikken en eruit hevelen. Steun losschroeven.

Smontaggio

Togliere i coperchi di protezione facendo leva con un cacciavite e svitare l'impugnatura.

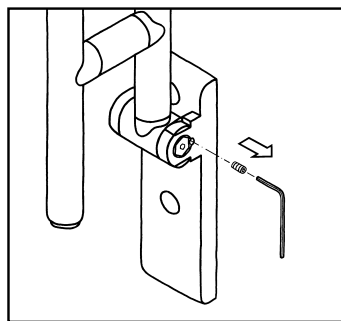
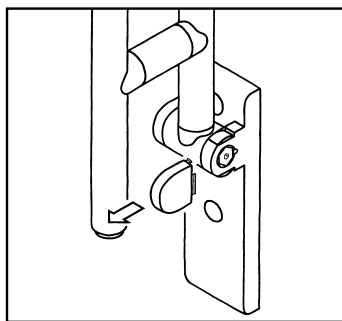
Desmontaje

Perforar la caperuza en el centro y sacarla haciendo palanca. Desatornille los asideros de apoyo murales.

Demontaż

Przebić zaślepki przez środek i podważyć je. Odkręcić uchwyt ścienny.

Gebrauchsanleitung
Instructions for use
Mode d'emploi
Gebruiksaanwijzing
Istruzioni d'uso
Modo de empleo
Instrukcja użytkowania



Bremseinstellung für Stütz-
 klappgriff
 Brake adjustment for hinged
 support rail
 Réglage du freinage de la barre
 d'appui relevable
 Rem voor neerklappen
 wandbeugel
 Regolazione della frizione delle
 impugnatura ribaltabili
 Ajuste del freno del asidero
 rebatible de apoyo
 Regulacja hamulca uchwyty
 składanego

801.50.1...
 801.50.4...
 801.50.5...

(D) Bewegungsrichtung nach unten

Rechte Kappe abziehen.

(GB) Direction of travel downwards

Pull off right-hand cap.

Déplacement vers le bas

Retirer le cache de droite.

Gewindestift M 5 mit Innensechskant-
 schlüssel Gr. 2,5 herausschrauben.

Turn out the M 5 setscrew with a size
 2.5 Allen key.

Dévisser la vis sans tête M 5 avec une
 clé mâle pour vis six pans creux de 2,5.

(NL) Bewegingsrichting naar beneden

Rechter afdekkapje lostrekken.

Draaieind M 5 met inbussleutel nr. 2,5
 verwijderen.

(I) Movimento verso l'alto

Staccare il coperchietto di destra.

Svitare il grano filettato M 5 con la chia-
 vetta a brugola esagonale n. 2,5.

(E) Dirección de movimiento hacia abajo

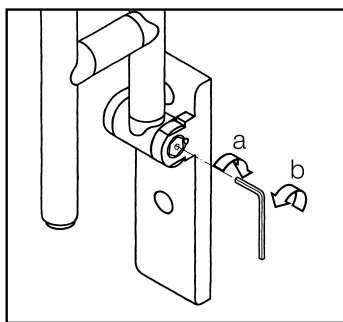
Retire la caperuzca derecha.

Destornille el tornillo prisionera M 5 con
 la llave macho de hexágono interior de
 tamaño 2,5.

(PL) Kierunek ruchu w dół

Zdjąć prawą zaślepkę.

Kluczem sześciokątnym wewnętrznym
 o rozmiarze 2,5 wykręcić gwint M5.



Achsschraube mit Innensechskantschlüssel Gr. 4 drehen in Richtung a, um Bremskraft zu verstärken, in Richtung b, um Bremskraft zu verringern.

Turn the axial screw with a size 4 to direction a to strengthen the braking force, to direction b to decrease the braking force.

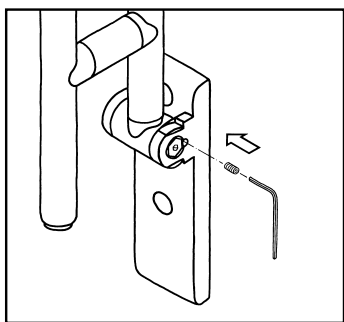
Avec une clé mâle pour vis six pans creux de 4, tourner dans la direction a pour obtenir un freinage plus grand, tourner dans la direction b pour obtenir un freinage plus faible.

Asbout met inbussleutel nr. 4 draaien in richting a, om te remwerking te vergroten, in richting b, om de remwerking te verkleinen.

Con la chiave a brugola esagonale n. 4 stringere o allentare in direzione "a" la vite centrale per aumentare il livello di frenatura desiderato; in direzione "b" per diminuirlo.

Gire el tornillo del eje con una llave macho de hexágono interior, tamaño 4, en dirección a para aumentar la fuerza de frenado y en dirección b para reducir la fuerza de frenado.

Kluczem sześciokątnym wewnętrznym o rozmiarze 4 przekręcić śrubę osi w kierunku a, aby zwiększyć siłę hamującą, w kierunku b, aby ją zmniejszyć.



Gewindestift M 5 wieder einschrauben. **Achtung:** Gewindestift muß bündig sitzen.

Set the M 5 setscrew back into position. **Warning:** the setscrew must be seated flush.

Revisser la vis sans tête. **Attention:** la vis sans tête doit affleurer.

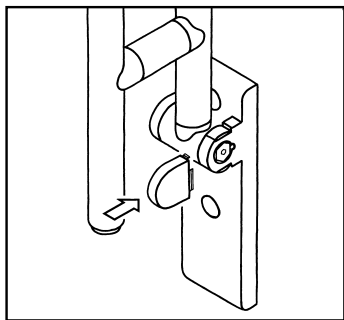
Draadeind M 5 aanbrengen. **Let op:** draadeind dient gelijk te vallen met het oppervlak.

Riavvitare il grano filettato M 5. **Attenzione:** il grano va riavvitato fino in fondo.

Vuelva a atornillar el tornillo prisionero M5. **Atención:** El tornillo prisionero tiene que estar a ras.

Z powrotem wkręcić gwint M5 **Uwaga:** Gwint musi być dobrze wkręcony.





Kappe wieder aufrasten.

Clip the cap back into position.

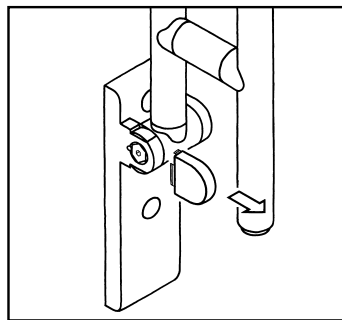
Remettre le cache.

Afdekkapje vastklikken.

Applicare nuovamente il tappo a incastro

Ponga de nuevo la caperuza.

Ponownie wcisnąć zaślepkę.



Bewegungsrichtung nach oben
Linke Kappe abziehen.

Direction of travel upwards
Pull off left-hand cap.

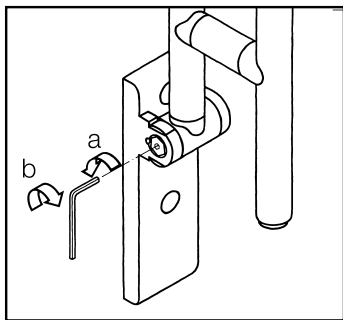
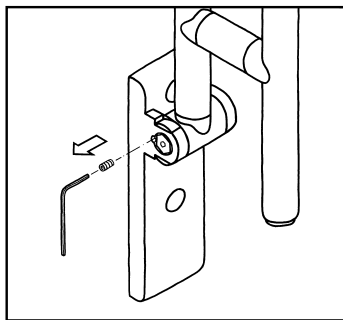
Déplacement vers le haut
Retirer le cache de gauche.

Bewegungsrichtung naar boven
Linker afdekkapje lostrekken.

Movimento verso l'alto
Staccare il coperchietto di sinistra.

Dirección de movimiento hacia arriba
Retire la caperuza izquierda.

Kierunek ruchu w górę
Zdjąć lewą zaślepkę.



Gewindestift M 5 mit Innensechskantschlüssel Gr. 2,5 heraus-schrauben.

Turn out the M 5 setscrew with a size 2.5 Allen key.

Dévisser la vis sans tête M 5 avec une clé mâle pour vis six pans creux de 2,5.

Draadeind M 5 met inbus sleutel nr. 2,5 verwijderen.

Svitare il grano filettato M 5 con la chiave a brugola esagonale n. 2,5.

Destornille el tornillo prisionera M 5 con la llave macho de hexágono interior de tamaño 2,5.

Kluczem sześciokątnym wewnętrznym o rozmiarze 2,5 wykręcić gwint M5

Achsschraube mit Innensechskantschlüssel Gr. 4 drehen in Richtung a, um die Bremskraft zu verstärken, in Richtung b, um die Bremskraft zu verringern.

Turn the axial screw with a size 4 to direction a to strengthen the braking force, to direction b to decrease the braking force.

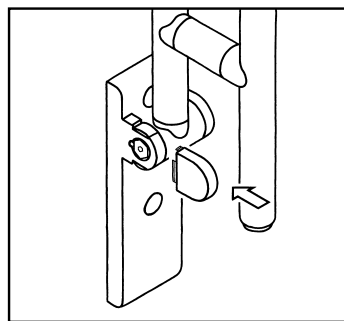
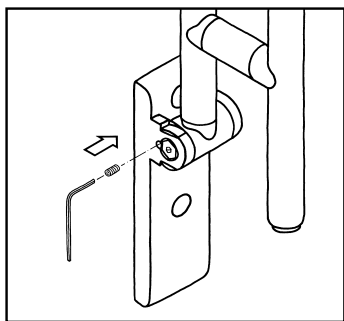
Avec une clé mâle pour vis six pans creux de 4, tourner dans la direction a pour obtenir un freinage plus grand, tourner dans la direction b pour obtenir un freinage plus faible.

Asbout met inbus sleutel nr. 4 draaien in richting a, om te remwerking te vergroten, in richting b, om de remwerking te verkleinen.

Con la chiave a brugola esagonale n. 4 stringere o allentare in direzione "a" la vite centrale per aumentare il livello di frenatura desiderato; in direzione "b" per diminuirlo.

Gire el tornillo del eje con una llave macho de hexágono interior, tamaño 4, en dirección a para aumentar la fuerza de frenado y en dirección b para reducir la fuerza de frenado.

Kluczem sześciokątnym wewnętrznym o rozmiarze 4 przekręcić śrubę osi w kierunku a, aby zwiększyć siłę hamującą, w kierunku b, aby zmniejszyć siłę hamującą.



Gewindestift M 5 wieder einschrauben.
Achtung: Gewindestift muß bündig sitzen.

Kappe wieder aufrasten.

Set the M 5 setscrew back into position.
Warning: the setscrew must be seated flush.

Clip the cap back into position.

Revisser la vis sans tête.
Attention: la vis sans tête doit affleurer.

Remettre le cache.

Draadeind M 5 aanbrengen.
Let op: draadeind dient gelijk te vallen met het oppervlak.

Afdekkapje vastklikken.

Riavvitare il grano filettato M 5.
Attenzione: il grano va riavvitato fino in fondo.

Applicare nuovamente il tappo a incastro.

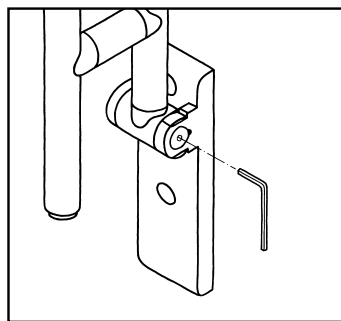
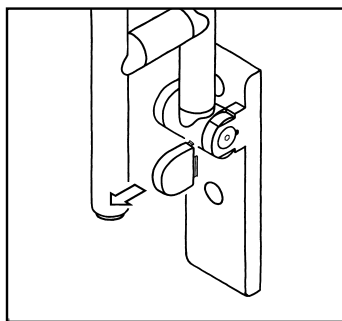
Vuelva a atornillar el tornillo prisionero M 5.
Atención: El tornillo prisionero tiene que estar a ras.

Ponga de nuevo la caperuza.

Z powrotem wkręcić gwint M5.
Uwaga: Gwint musi być dobrze wkręcony.

Ponownie wcisnąć zaślepkę.

Gebrauchsanleitung
Instructions for use
Mode d'emploi
Gebruiksaanwijzing
Istruzioni d'uso
Modo de empleo
Instrukcja użytkowania



Bremseinstellung für Stützklappgriff
 Brake adjustment for hinged support rail
 Réglage du freinage de la barre d'appui relevable
 Rem voor opklapbare steun
 Regolazione della frizione delle impugnatura ribaltabili
 Ajuste del freno del asidero rebatible de apoyo
 Regulacja hamulca uchwyty składanego

(D) Bei Stützklappgriff oder Duschspritzschutz
 Rechte Kappe abziehen.
 Rechte Kappe abziehen.

Achsschraube mit Innensechskant-schlüssel Gr. 4 anziehen bzw. lösen, bis die gewünschte Bremskraft erreicht ist.
Achtung: Achsschraube nicht auf der Vierkantseite drehen.

(GB) Hinged support rail and shower spray guard
 Pull off right-hand cap.

Tighten or slacken the axial screw with a size 4 Allen key until the desired braking force is achieved.
Warning: do not turn the axial screw at the square hole side.

801.50.2...
 801.50.7...

Barre d'appui relevable et support de rideau de douche
 Retirer le cache de droite.

Avec une clé mâle pour vis six pans creux de 4, serrer ou desserrer la vis d'axe jusqu'à obtention du freinage souhaité.
Attention: ne pas tourner la vis d'axe du côté carré creux.

Duschspritzschutz
 Shower spray guard
 Support de rideau de douche
 Douchegordijnbeugel
 Protezioni antispruzzo
 Protección contra salpicaduras para la ducha
 Osłona prysznicowa

(NL) Opklapbare steun en douchegordijnbeugel
 Rechter afdekkapje lostrekken.

Asbout met inbussleutel nr. 4 vastdraaien resp. losdraaien tot de gewenste remwerking is verkregen.
N.B.: asbout niet aan de vierkantszijde verdraaien.

801.52.1...

(I) Impugnatura ribaltabili un protenzioni antispruzzo
 Staccare il coperchietto di destra.

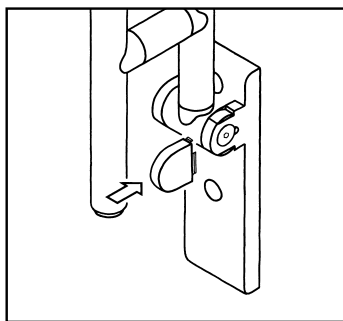
Con la chiave a brugola esagonale n. 4 stringere o allentare la vite centrale fino ad ottenere il livello di frenatura desiderato.
Attenzione: la vite non va ruotata sul lato della vite con testa a foro esagonale.

(E) Con asidero rebatible de apoyo o protección contra salpicadura para la ducha
 Retire la caperuza derecha.

Apretar o soltar el tornillo del eje con la llave macho de hexágono interior, tamaño 4, hasta alcanzar la fuerza de freno deseada.
Atención: No gire el tornillo del eje en el lado cuadrangular.

(PL) W przypadku uchwyty składanego i osłony prysznicowej
 Zdjąć prawą zaślepkę..

Kluczem sześciokątnym wewnętrznym o rozmiarze 4 przykręcić względnie poluzować śrubę osi, aż do osiągnięcia odpowiedniej siły hamującej. Nie przekręcać śruby osi kluczem z końcówką czworokątną.



Kappe wieder aufrasten.

Clip the cap back into position.

Remettre le cache.

Afdekkapje vastklikken.

Applicare nuovamente il tappo a incastro.

Ponga de nuevo la caperuza.

Ponownie wcisnąć zaślepkę



Wartung Stützklappgriff

Der HEWI Stützklappgriff ist nicht wartungsfrei! Die Bremswirkung beim Herunterklappen des Griffes kann durch äußere Einflüsse (Temperatur, Feuchtigkeit) beeinträchtigt werden. Der Griff sollte mindestens monatlich vom Wartungspersonal auf einwandfreie Funktion geprüft werden. Das Wartungspersonal muss mit der Funktion des Griffes und der Einstellung der Bremse vertraut sein. Entsprechende Hinweise und Beschreibungen sind jedem Griff beigelegt. Im Zweifelsfall sollte der HEWI Sanitär Kundendienst Tel. +49 5691 82-300 zu Rate gezogen werden. Führen Sie die Wartung nicht selbst durch, da dies zu schwerwiegenden Funktionsbeeinträchtigungen des Griffes und hieraus resultierend zu schwerwiegenden Verletzungen führen kann.

Bei der Wartung muss überprüft werden, ob die Bremswirkung gewährleistet ist und der Griff langsam und gleichmäßig herunter klappt. Gegebenenfalls muss die Einstellung der Bremse geändert werden. Befolgen Sie hierzu die beiliegende Anleitung. Auf keinem Fall dürfen die Bremsscheiben oder das Gelenk gefettet oder geschmiert werden. Außerdem muss geprüft werden, ob die Befestigung an der Wand einwandfrei ist. Bei Nichtbeachtung dieses Hinweises kann es zu Unfällen mit schwerwiegenden Verletzungen kommen.

Transportschäden

Der Griff hat das Werk in einem einwandfreien Zustand verlassen. Bei der Annahme sollte er auf Transportschäden geprüft werden. Mängel müssen sofort gemeldet werden, damit evtl. spätere schwerwiegende Funktionsbeeinträchtigungen und hieraus resultierende schwerwiegende Verletzungen vermieden werden können. Die Griffoberfläche ist empfindlich für Kratzer durch Baustaub und -schmutz. Griff nicht unnötig ohne Verpackung herumliegen lassen. Nach der Montage die Schutzfolie wieder anbringen und bis zur Inbetriebnahme um den Griff lassen.

Haftungsausschluss

Die Fa. HEWI übernimmt keine Haftung für Personen- oder Sachschäden, die durch eine unsachgemäße Montage, Verwendung oder Wartung der Stützklappgriffe, insbesondere unter Missachtung der oben aufgeführten Warn- und Sicherheitshinweise entstehen und entstanden sind.



Maintenance of hinged support rail

The HEWI hinged support rail is not maintenance free! The correct functioning of the brake device that prevents the support from dropping accidentally can be impaired by external influences (temperature, moisture). The support ought to be inspected by the maintenance company at least once a month to ensure its correct functioning. The persons entrusted with the maintenance work must be familiar with the functionality of the support and the correct setting of the brake device. The appropriate instructions and description are enclosed with every support. If in doubt, contact HEWI's after-sales service team (sanitary) on tel. +49 5691 82-300 for further assistance. Do not carry out the maintenance work yourself as this could lead to the correct functioning of the support being severely impaired with the risk of persons potentially suffering severe injuries.

The maintenance work must include examination of the brake device to ensure the support folds down slowly and smoothly. If necessary, the friction device should be re-adjusted. Observe these instructions. Under no circumstances should the brake discs or joint be greased or lubricated. Moreover, the wall fixing must be inspected to ensure everything is as it should be. Non-compliance with these instructions can cause an accident with persons potentially suffering serious injury.

Damage in transit

The support left the factory in a perfect condition. When the customer takes possession of it, he/she should examine it for any damage that may have occurred in transit. Any defects have to be reported immediately to ensure that no potentially severe impairment to the support functionality can subsequently occur, thus eliminating the risk of persons suffering serious injury. The surface of the support is sensitive and can suffer scratching caused by dust or dirt on or near the installation site. Keep the support in its packaging whenever possible. Once the support has been installed, put the protective foil back around it until the support needs to be used.

Exclusion of liability

HEWI accepts no liability whatsoever for damage to persons or property that occurs or has occurred as a result of the improper installation, use or maintenance of the company's hinged support rail, particularly if the safety instructions and other points to note listed above are not or have not been observed in full.



Entretien de la barre d'appui relevable

La barre d'appui relevable HEWI doit faire l'objet d'un entretien régulier ! Les conditions ambiantes (température, humidité) peuvent entraver l'efficacité du mécanisme qui freine la barre en descente. Le personnel chargé de l'entretien doit s'assurer au moins une fois par mois que la barre fonctionne parfaitement. Il est impératif que le personnel chargé de l'entretien connaisse le mode de fonctionnement de la barre et les possibilités de réglage du dispositif de freinage. Chaque barre est fournie avec les instructions et descriptions correspondantes. En cas de doute, consultez le service après-vente sanitaire HEWI tél. +49 5691 82-300. Ne procédez pas vous-même aux opérations d'entretien. Vous risqueriez de provoquer des dysfonctionnements pouvant être à l'origine de blessures graves.

Le personnel chargé de l'entretien vérifiera que le mécanisme de freinage fonctionne de façon efficace et que la barre descend selon un mouvement lent et régulier. Il est possible que le réglage du frein doive être modifié. Dans ce cas, respecter impérativement les instructions ci-jointes. Ne jamais graisser ou lubrifier les disques de frein ou l'articulation. Il conviendra par ailleurs de s'assurer que la barre est parfaitement fixée au mur. Le non-respect de cette consigne peut être à l'origine d'accidents entraînant des blessures graves.

Dommages survenant pendant le transport

La barre a quitté l'usine dans un état irréprochable. Vérifiez, au moment de la réception, qu'elle n'a pas été endommagée pendant le transport. Signalez immédiatement les détériorations constatées afin d'éviter tout risque de dysfonctionnement et les blessures graves qui pourraient en résulter. La poussière et la saleté présentes sur les chantiers peuvent rayer la surface de la barre. Évitez donc d'exposer inutilement aux salissures la barre dépourvue de son emballage. Après le montage, remettez la feuille de protection sur la barre et l'y laisser jusqu'à la mise en service.

Exclusion de garantie

La société HEWI n'assume aucune responsabilité pour les dommages corporels ou matériels résultant et ayant résulté d'une installation, d'une utilisation ou d'un entretien incorrecte des barres d'appui relevables, notamment de la non-observation des recommandations de mise en garde et consignées de sécurité énoncées ci-dessus.



Onderhoud steunklapgreep

De HEWI steunklapgreep is niet onderhoudsvrij! De remwerking bij het neerklappen van de greep kan door inwerking van buitenaf (temperatuur, vocht) nadelig worden beïnvloed. De greep dient minstens eenmaal maandelijks door onderhoudspersoneel te worden gecontroleerd op het foutloos functioneren ervan. Het onderhoudspersoneel moet vertrouwd zijn met de functie van de greep en de instelling van de rem. Passende aanwijzingen en beschrijvingen zijn bij elke greep bijgevoegd. Raadpleeg in geval van twijfel de HEWI sanitaire klantenservice tel. +49 5691 82-300. Voer het onderhoud niet zelf uit, omdat dit ernstige belemmeringen in het functioneren van de steunklapgreep en hierdoor ernstig letsel tot gevolg kan hebben.

Bij het onderhoud moet worden gecontroleerd of de remwerking is gegarandeerd en de greep langzaam en gelijkmatig neerklapt. Zo nodig moet de instelling van de rem worden gewijzigd. Volg hiervoor de bijgevoegde gebruiksaanwijzingen op. In geen geval mogen de rem-schijven of het scharnier worden ingevet of gesmeerd. Bovendien moet worden gecontroleerd of de bevestiging aan de wand foutloos is. Indien u deze instructie negeert, kunnen ongelukken met ernstig letsel het gevolg zijn.

Transportschade

De steunklapgreep heeft de fabriek in een correcte toestand verlaten. Bij inontvangstneming dient hij te worden gecontroleerd op transportschade. Maak direct melding van gebreken, zodat evt. latere ernstige belemmeringen in het functioneren van de steunklapgreep en hieruit onstaande ongelukken met ernstig letsel voorkomen kunnen worden. Het oppervlak van de greep is gevoelig voor krassen door bouwstof en -vuil. Laat de greep niet onnodig zonder verpakking rondslingeren. Breng na de montage de afdekfolie weer aan en laat deze tot de ingebruikname om de greep zitten.

Aansprakelijkheidsuitsluiting

De firma HEWI stelt zich niet aansprakelijk voor persoonlijke of materiële schade die is ontstaan of ontstaat door indeskundige installatie, gebruik of onderhoud van de steunklapgrepen, vooral door het negeren van de hierboven vermelde waarschuwingen en veiligheidstips.

**I****Manutenzione del maniglione ribaltabile**

Il maniglione ribaltabile HEWI richiede una manutenzione costante! L'effetto frenante durante l'abbassamento del maniglione può essere compromesso da fattori esterni (temperatura, umidità). Almeno una volta al mese, il buon funzionamento del maniglione deve essere controllato dal personale addetto alla manutenzione. Il personale addetto alla manutenzione deve essere pratico del funzionamento del maniglione e del freno. Le relative descrizioni e istruzioni sono allegate al maniglione stesso. In caso di dubbi, rivolgersi per consulenza al servizio di assistenza clienti HEWI Tel. +49 5691 82-300 Evitare assolutamente di effettuare la manutenzione da soli, in quanto ciò può compromettere gravemente la funzionalità del maniglione ribaltabile HEWI e provocare quindi infortuni dalle gravi conseguenze.

In sede di manutenzione è necessario assicurarsi che l'effetto frenante sia garantito e che il maniglione si abbassi in modo lento e uniforme. Se necessario, provvedere ad una nuova impostazione del freno come descritto nelle istruzioni allegate. Non ingrassare né oliare per nessun motivo i dischi del freno o lo snodo. Controllare inoltre che il fissaggio alla parete sia perfetto. La mancata osservanza di questa avvertenza può provocare infortuni dalle gravi conseguenze.

Danni di trasporto

Il maniglione ha lasciato la fabbrica in stato ineccepibile. Al momento della presa in consegna si raccomanda di controllare che non presenti danni dovuti al trasporto. Eventuali reclami devono essere sporti immediatamente, in modo da evitare possibili e serie compromissioni della funzionalità, che possono a loro volta provocare infortuni dalle gravi conseguenze. La superficie del maniglione può essere graffiata dalla polvere e dallo sporco eventualmente presenti sul cantiere. Non lasciare quindi il maniglione fuori dalla confezione, se non strettamente necessario. Dopo il montaggio applicare di nuovo la pellicola protettiva e lasciarla sul maniglione fino all'inizio dell'utilizzazione.

Esclusione di responsabilità

La società HEWI declina qualsiasi responsabilità per i danni a persone o cose che derivano o sono derivati da un uso non corretto del maniglione ribaltabile, e in particolare dalla mancata osservanza delle avvertenze e norme di sicurezza sopra riportate.

E**Mantenimiento del asidero rebatible de apoyo**

El asidero rebatible de apoyo HEWI no está libre de mantenimiento! El efecto de frenado al plegar el asidero hacia abajo puede ser mermado por influencias exteriores (temperatura, humedad). El asidero debiera de ser controlado mensualmente por el personal de mantenimiento respecto a su funcionamiento impecable. El personal de mantenimiento tiene que estar familiarizado con el funcionamiento del asidero y con el ajuste del freno. Las indicaciones y descripciones correspondientes se encuentran adjuntadas al asidero. En caso de duda se debiera de contactar el servicio posventa sanitario de HEWI, Tel. +49 5691 82-300 para dejarse aconsejar. No efectúe por sí mismo el mantenimiento, puesto que ello puede llevar a mermas gravísimas de funcionamiento del asidero lo que a su vez puede llevar a graves lesiones.

En el mantenimiento se tiene que verificar si el efecto de frenado está garantizado y si el asidero se deja bajar lenta y uniformemente. Si fuese necesario, se tiene que modificar la regulación del freno. Siga para ello las instrucciones adjuntas. Por ningún motivo se tienen que engrasar o aceitar los discos del freno o la articulación. Además se tiene que verificar que la fijación a la pared esté impecable. Al no observarse estas indicaciones se pueden genera accidentes con lesiones graves.

Daños de transporte

El asidero ha salido de la fábrica en estado impecable. Al ser recibido debiera de ser controlado respecto a daños de transporte. Las faltas tienen que comunicarse inmediatamente para evitar posibles mermas graves posteriores del funcionamiento y con ello las lesiones que podrían generarse como resultado de ello. La superficie del asidero es sensible a rayas por polvo y suciedad de construcción. No dejar el asidero innecesariamente sin envoltorio. Después del montaje, use de nuevo la lámina protectora y déjela puesta hasta la puesta en servicio del asidero.

Exclusión de la responsabilidad

La empresa HEWI no acepta responsabilidad alguna por daños sufridos por personas u objetos que se generen o se hayan generado por un montaje, uso o mantenimiento inadecuado del asidero rebatible de apoyo, en especial, al no observarse las indicaciones de advertencia y de seguridad arriba mencionadas.

**PL****Konserwacja uchwytu składanego**

Uchwyt składany HEWI wymaga stałej konserwacji! Siła hamująca przy opuszczaniu uchwytu może ulec zmianie, np. wskutek wpływów zewnętrznych (temperatury, wilgoci)

Prawidłowość funkcjonowania uchwytu powinna być sprawdzana co najmniej raz w miesiącu przez personel konserwacyjny. Personel konserwacyjny musi być obeznany ze sposobem funkcjonowania uchwytu i regulacji sprężyny. Odpowiednie informacje i opisy są dołączone do każdego uchwytu. W razie wątpliwości należy zasięgnąć opinii Działu Serwisowego HEWI – produkty sanitarne, tel. +48 022 330 00 52. Konserwacji nie należy przeprowadzać samodzielnie, ponieważ może to spowodować poważne nieprawidłowości funkcjonowania uchwytu, a przez to ciężkie zranienia.

W trakcie konserwacji należy sprawdzić, czy siła hamująca jest wystarczająca i czy uchwyt opuszcza się powoli i równomiernie. W razie potrzeby należy zmienić ustawienie sprężyny. W tym celu należy zastosować się do dołączonej instrukcji. Nigdy nie należy smarować ani oliwić podpórki. Poza tym należy sprawdzać, czy uchwyt jest dobrze zamocowany do ściany. Nieprzestrzeganie tej zasady może doprowadzić do wypadku i poważnych zranień.

Uszkodzenia transportowe

Uchwyt został wysłany z fabryki w nienagannym stanie technicznym. Przy odbiorze należy go sprawdzić pod kątem uszkodzeń transportowych. Wady należy natychmiast zgłosić, aby zapobiec późniejszym poważnym zakłóceniom funkcjonowania produktu i spowodowanym przez nie ciężkim zranieniom. Powierzchnia uchwytu jest wrażliwa na zarysowania przez pył budowlany i brud. Nie pozostawiać uchwytu niepotrzebnie bez opakowania. Po montażu ponownie założyć folię ochronną i zostawić ją na uchwycie do momentu rozpoczęcia jego użytkowania.

Wykluczenie odpowiedzialności

Firma HEWI nie odpowiada za szkody osobowe ani materialne spowodowane i spowodowane nieprawidłowym montażem, użytkowaniem i/lub konserwacją uchwytów składanych, a w szczególności lekceważeniem podanych wyżej ostrzeżeń i zasad bezpieczeństwa.



D

Pflegehinweise

HEWI Produkte sind leicht zu pflegen. In der Regel genügt gelegentliches Abwischen mit einem feuchten Tuch. Möchten Sie dennoch nicht auf Reinigungsmittel verzichten, sollten Sie folgendes beachten: Verwenden Sie ausschließlich Reinigungsmittel mit einem pH-Wert zwischen 6 und 8.

Verwendet werden können Reinigungsmittel die als Wirkstoffe waschaktive Substanzen, wie Phosphate, Seifen und Tenside enthalten. Nicht verwendet werden dürfen: alkalische, säure- und chlorhaltige Reinigungsmittel sowie Reinigungsmittel mit Scheuermittelzusatz. Die Verwendung von scheuernden Instrumenten, wie z.B. Bürsten ist ebenfalls zu vermeiden.

Voraussetzung für den Einsatz aller Reinigungsmittel ist die Anwendung gemäß Gebrauchsanleitung des Herstellers (Konzentration, Einwirkzeit).

Die Oberflächen der HEWI Produkte können andernfalls angegriffen und beschädigt werden. Eine Gewährleistung für Schäden, die durch unsachgemäße Behandlung entstehen, ist ausgeschlossen.

Bei Rückfragen wenden Sie sich bitte an HEWI Sanitär Support, Tel. +49 5691 82-300.

F

Conseil d'entretien

Les articles HEWI sont faciles à entretenir. Il suffit en général de les essuyer de temps en temps avec un chiffon humide.

Si vous souhaitez cependant utiliser des produits nettoyeurs, respectez les conseils suivants :

N'utilisez que des produits nettoyeurs dont le pH est compris entre 6 et 8.

Vous pouvez utiliser des produits ayant comme principes actifs des substances détergentes comme les phosphates, les savons et les tensioactifs.

Il faut en revanche bannir les produits nettoyeurs acides, alcalins, chlorés ou les produits à rincer. Il convient d'éviter les instruments abrasifs comme les brosses.

Quel que soit le produit nettoyeur, veuillez respecter scrupuleusement le mode d'emploi du fabricant (concentration, temps d'action).

Les surfaces des produits HEWI peuvent sinon être attaquées ou détériorées. La garantie ne s'applique pas pour les détériorations dues à un traitement incorrect des produits.

Pour toute question, adressez-vous à l'assistance de HEWI au +49 5691 82-300.

GB

Care tips

HEWI products are easy-care. Generally speaking, an occasional wipe with a damp cloth is enough.

If, however, you feel you have to use detergents, you should take note of the following information.

Only use detergents with a pH-rating of between 6 and 8.

Detergents containing active substances such as phosphates, soap and tensides may be used.

Detergents containing acids, alkalis, bleach or scouring agents may not be used. Nor should utensils with a scouring effect such as brushes etc. be used.

Usage of any detergent requires full compliance with the manufacturer's instructions (concentration, soaking time etc.).

If this is not done, the surface finishes of the HEWI products may suffer as a result and sustain damage. HEWI accepts no liability whatsoever for damage occurring from incorrect handling

For further information please contact HEWI Technical Support, tel. +49 5691 82-300.

NL

Onderhoudsinstructies

HEWI producten zijn eenvoudig te onderhouden. In de regel is af en toe afvegen met een vochtige doek voldoende. Wilt u toch reinigingsmiddelen gebruiken, dan dient u op het volgende te letten:

gebruik uitsluitend reinigingsmiddelen met een pH-waarde tussen 6 en 8. Geschikte voor reiniging zijn middelen die wasactieve stoffen als fosfaten, zeep en tensiden als werkzame component hebben. Mogen niet gebruikt worden: alkalische, zuurhoudende en chloorhoudende reinigingsproducten en producten met schuurmiddelen. Het gebruik van schurende instrumenten als bijvoorbeeld borstels dient eveneens vermeden te worden.

Een voorwaarde voor het gebruik van gelijk welk reinigingsmiddel is dat u zich houdt aan de gebruiksaanwijzing van de producent (m.b.t. concentratie, inwerkingsduur, etc.). De oppervlakken van de HEWI producten zouden anders kunnen worden aangetast en beschadigd. Schade ontstaan door verkeerd gebruik is uitgesloten van de garantie.

Voor nadere inlichtingen kunt u zich wenden tot HEWI Sanitair Support, tel. +49 5691 82-300.



Consigli per la pulizia dei prodotti HEWI

I prodotti HEWI sono facili da pulire: di regola, infatti, basta passare occasionalmente sulla superficie un panno umido.

Se tuttavia non si desidera rinunciare all'uso del detergente, si prega di prestare attenzione alle seguenti indicazioni:

Utilizzare esclusivamente detergenti con fattore pH compreso tra 6 e 8.

È possibile impiegare prodotti contenenti sostanze attive detergenti quali fosfati, saponi e tensioattivi.

È invece rigorosamente vietato l'uso di detergenti contenenti acidi, alcali e cloro nonché addizionati con prodotti abrasivi. Evitare anche l'impiego di oggetti abrasivi (ad es. spazzole).

Per un impiego corretto dei prodotti detergenti è necessario rispettare le istruzioni per l'uso fornite dal produttore (concentrazione, durata dell'azione).

In caso contrario, la superficie dei prodotti HEWI può essere intaccata e danneggiata. I danni dovuti a trattamenti inadeguati sono esclusi dalla garanzia.

Per informazioni rivolgersi al servizio assistenza sanitari HEWI, tel. +49 5691 82-300.



Pielęgnacja

Produkty HEWI są łatwe w pielęgnacji. Z reguły wystarcza ich regularne wycieranie wilgotną ściereczką. Jeżeli użytkownik nie chce jednak zrezygnować ze stosowania środków czyszczących, powinien się stosować do następujących wskazówek: Należy używać tylko środków czyszczących o współczynniku pH wynoszącym od 6 do 8. Dozwolone jest używanie środków czyszczących, których związkami aktywnymi są substancje myjące, takie jak fosforany, mydła czy środki powierzchniowo czynne. Niedozwolone jest stosowanie: zasadowych (alkalicznych) środków czyszczących i środków czyszczących zawierających kwasy, chlor i substancje szorujące. Należy także unikać szorujących przyborów, np. szczotek. Warunkiem stosowania wszystkich środków czyszczących jest przestrzeganie instrukcji dołączonej przez producenta (stężenie, czas działania).

W innym razie może dojść do uszkodzenia powierzchni produktów HEWI. Szkody powstałe wskutek czyszczenia produktów w nieprawidłowy sposób i/lub przy użyciu niedozwolonych środków czyszczących nie są objęte gwarancją.

Na pytania odpowie Dział Serwisowy HEWI – produkty sanitarne, tel. +48 022 330 00 52.



Indicaciones para el mantenimiento

Los productos HEWI son fáciles de cuidar. Normalmente es suficiente limpiarlos ocasional con un paño húmedo. Pero si no desea renunciar a los medios de limpieza, debe de tener en cuenta lo siguiente: use exclusivamente detergentes con un valor ph entre 6 y 8. Se pueden usar detergentes que contengan fosfatos, jabones y agentes tensioactivos como substancias activas para el lavado. No se deben usar: detergentes alcalinos, ácidos y clóricos, así como detergentes con aditivos abrasivos. También se tiene que evitar el uso de instrumentos abrasivos, como p. ej. cepillos.

La condición previa para el uso de todos los detergentes es la aplicación según las instrucciones de uso del fabricante (concentración, tiempo de acción). En caso contrario, las superficies de los productos HEWI podrán ser atacadas y dañadas. Se excluye una garantía por daños que se generen por un tratamiento inadecuado.

En caso de preguntas le rogamos dirigirse a: HEWI Sanitär Support, Tel. +49 5691 82-478.

HEWI

www.hewi.com

Deutschland

HEWI Heinrich Wilke GmbH

Postfach 1260

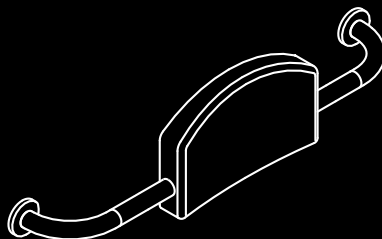
D-34442 Bad Arolsen

Telefon: +49 5691 82-0

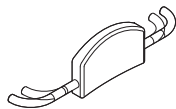
Telefax: +49 5691 82-319

info@hewi.de

www.hewi.de

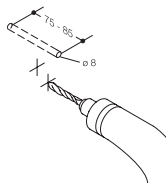


- Ⓓ **Montageanleitung**
- ⒼⒸ **Installation instructions**
- Ⓕ **Montage**
- Ⓐ **Montage van**
- Ⓘ **Istruzioni di montaggio**
- Ⓔ **Montaje instrucciones**
- Ⓟ **Instrukcja montażu**



Artikel-Nr.
item number
No de référence
Type Nr.
Nr. Articolo
N° de artículo
Numer produktu

3



Montageanleitungen
Installation instructions
Notice de montage
Montage van
Istruzioni di montaggio
Instrucciones de montaje
Instrukcje montażu

4 - 21

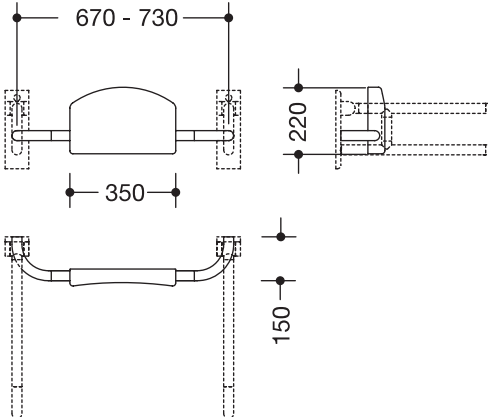
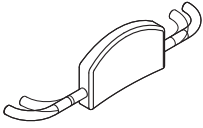


Pflegehinweise
Care tips
Conseils d'entretien
Onderhoudsinstructies
Consigli per la pulizia
Indicaciones para el mantenimiento
Pielęgnacja

22

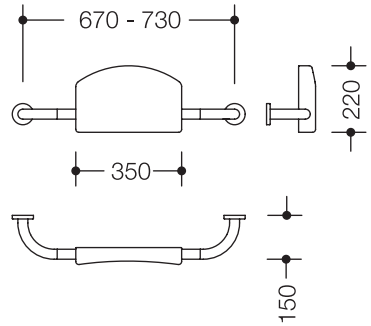
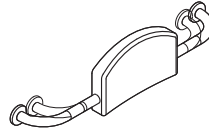
CE

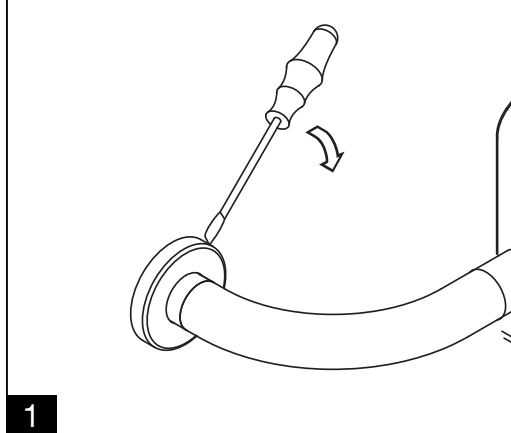
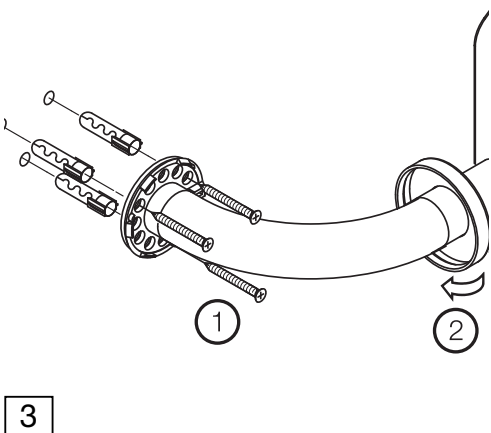
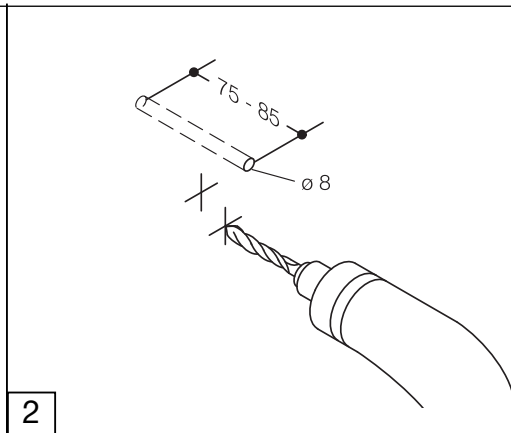
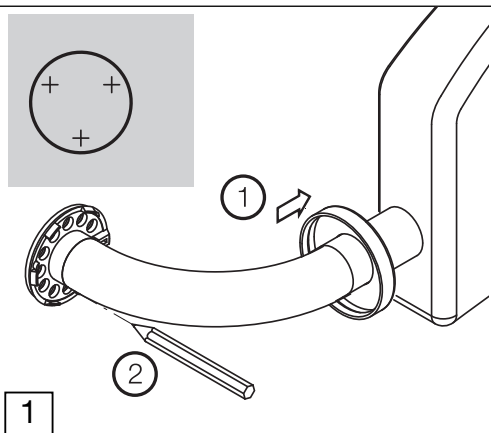
801.51.900



CE

801.51.910





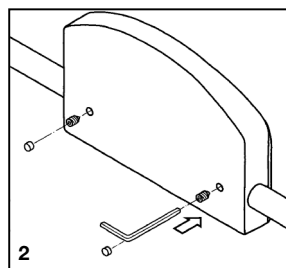
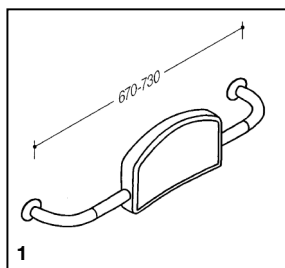
- (D)** Bei Verwendung eines Akkuschraubers o. ä. langen Schraubeinsatz verwenden! Polyamidoberfläche kann sonst durch das Bohr- oder Einsatzfutter beschädigt werden!
- (GB)** Please use screw machines with extended bit acceptance as otherwise the drill chuck may damage the polyamid surface!
- (F)** Si vous utiliser une visseuse, veuillez s.v.p. prévoir un embout à visser long, sinon vous risquer d'endommager la surface du polyamide avec le mandrin de la visseuse.
- (NL)** Bij gebruik van een accuschroevendraaier of iets dergelijks wel het lange inzetstuk gebruiken! De polyamideoppervlakte kan anders door de klauwplaat beschadigd worden!
- (I)** Raccogliamo l'utilizzo di inserti lunghi, per non danneggiare le superfici in poliammide, qualora si utilizzi un avvitatore o simili.
- (E)** Al usar una atornilladora accu o similar, use un inserto largo! En caso contrario se puede dañar la superficie de poliamida!
- (PL)** Przy stosowaniu wkrętarci elektrycznej itp. używać długiej końcówki wkręcającej! W innym razie uchwyt wiertła lub końcówki wkręcającej może uszkodzić nylonową powierzchnię!



Montageanleitung
Installation instructions
Montage
Montage van
Istruzioni di montaggio
Instrucciones de montaje
instrukcja montażu

Rückenstütze mit
Rosettenbefestigung
Rear support, mounting
with roses
Dossieret, montage avec
rosaces
Poggiaschiene
Respaldo con fijación con
roseta
Oparcie mocowane rozetką

801.51.910



(D) Rückenstütze auf das gewünschte axiale Maß einstellen und wie in der Montageanleitung der beigefügten BM211 montieren.

Rückenpolster mittig ausrichten und Gewindestifte mit Sechskantschraubendreher SW 2,5 festschrauben. Verschlussstopfen eindrücken.

(GB) Please adjust the back rest rail into the required position before installing it according to the enclosed assembly instruction BM211.

Ensure central alignment of the back padding and screw threaded pin firmly into position using hexagonal screw driver SW 2.5. Press sealing plugs into position.

(F) Régler l'entraxe entre les coudes d'extrémité à la dimension désirée et procéder au montage comme indiqué dans la notice BM211 ci-jointe.

Centrer le rembourrage dorsal et serrer à fond les broches filetées à l'aide d'un tournevis à embout pour vis à six pans creux de taille 2,5. Enfoncer les capuchons.

(NL) Rugleuning op de gewenste axiale maat instellen en monteren zoals beschreven in de montagehandleiding van het bijgevoegde bevestigingssetje BM211.

„Kussen“ centreren op leuning en borgschroeven met inbusleutel 2,5 vastdraaien. Afdek-dopjes aanbrengen.

(I) Registrare lo schienale nella posizione desiderata e montarlo secondo le istruzioni di montaggio allegate BM211.

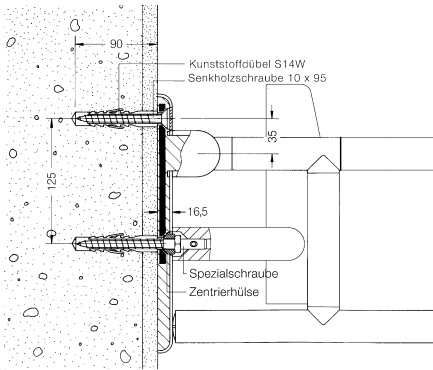
Regolare la posizione del poggiaschiene in modo che sia perfettamente in centro, dopodiché fissare i perni a vite con una chiave a brugola SW2,5. Infine applicare i tappi di copertura.

(E) Ajuste el respaldo a la medida axial deseada y móntelo como descrito en las instrucciones para el montaje BM211 adjuntadas.

Centre el acolchonado del respaldo y atornille fuertemente los tornillos prisioneros con un atornillador hexagonal con entrecaras de 2,5. Presionar el tapón hacia adentro.

(PL) Ustawić oparcie na żądany rozmiar podłużny i zamontować zgodnie z instrukcją montażu dołączonego elementu BM211.

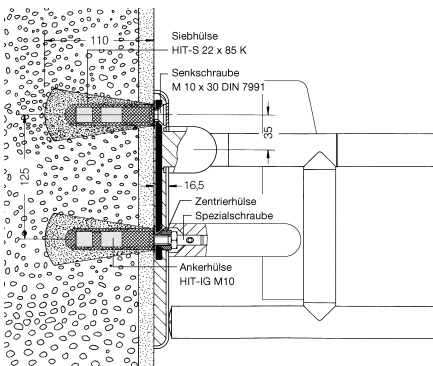
Ustawić poduszkę oparcia pośrodku i przykręcić wkręty bezgniazdowe wkrętakiem z końcówką sześciokątną o rozmiarze 2,5. Wcisnąć zatyczki.



BM10.2.1

Zur Befestigung an Stützklapp- bzw. Wandstützgriff mit Befestigungsart BM10.2:

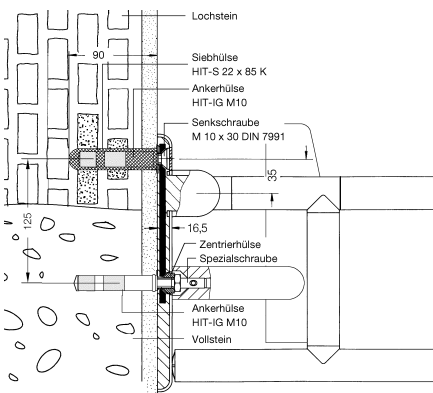
Lieferumfang:
 2 Edelstahlspezialschrauben
 2 Zentrierhülsen

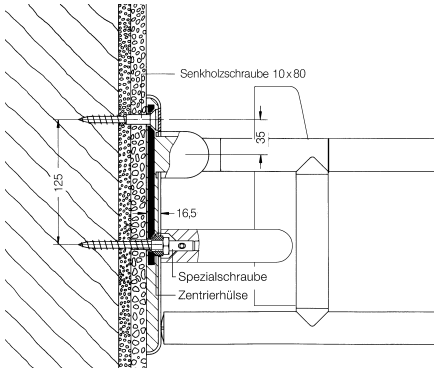


BM11.2.1

Zur Befestigung an Stützklapp- bzw. Wandstützgriff mit Befestigungsart BM11.2:

Lieferumfang:
 2 Edelstahlspezialschrauben
 2 Zentrierhülsen

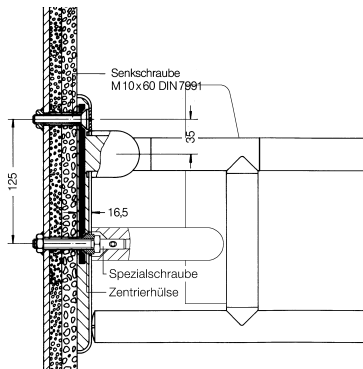




BM12.2.1

Zur Befestigung an Stützklapp- bzw. Wandstützgriff mit Befestigungsart BM12.2:

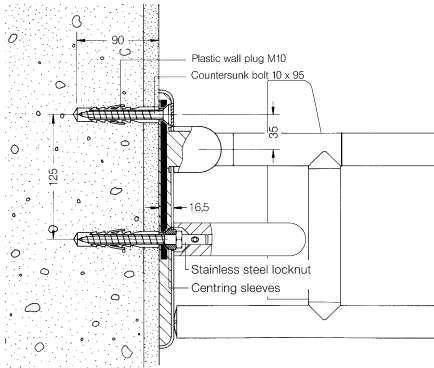
Lieferumfang:
 2 Edelstahlspeziialschrauben
 2 Zentrierhülsen



BM13.2.1

Zur Befestigung an Stützklapp- bzw. Wandstützgriff mit Befestigungsart 801.13:

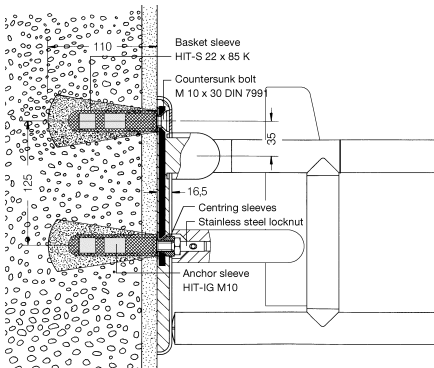
Lieferumfang:
 2 Edelstahlspeziialschrauben
 2 Zentrierhülsen



BM10.2.1

For fitting to supports with lift-up feature or stationary supports with wall mounting plate with fixing BM10.2:

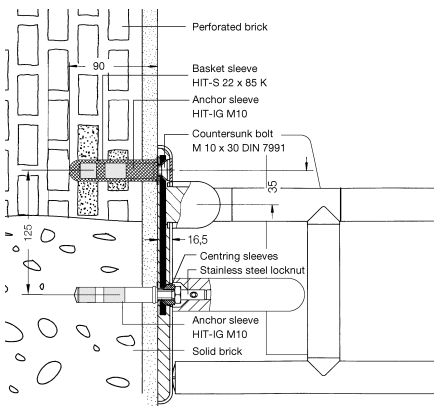
Supplied with 2 bolts (inox) and
 2 stainless steel locknut
 2 centring sleeves

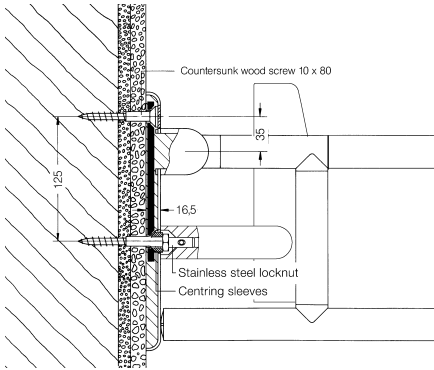


BM11.2.1

For fitting to supports with lift-up feature or stationary supports with wall mounting plate with fixing BM11.2:

Supplied with 2 bolts (inox) and
 2 stainless steel locknut
 2 centring sleeves

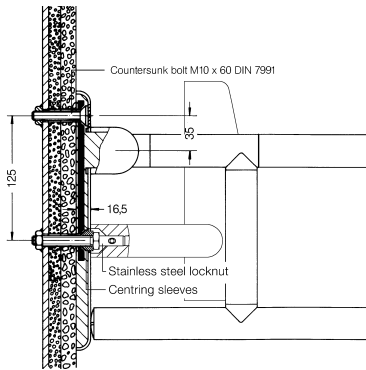




BM12.2.1

For fitting to supports with lift-up feature or stationary supports with wall mounting plate with fixing BM12.2:

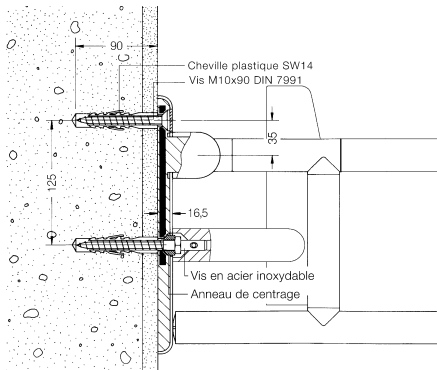
Supplied with 2 bolts (inox) and
 2 stainless steel locknut
 2 centring sleeves



BM13.2.1

For fitting to supports with lift-up feature or stationary supports with wall mounting plate with fixing 801.13:

Supplied with 2 bolts (inox) and
 2 stainless steel locknut
 2 centring sleeves

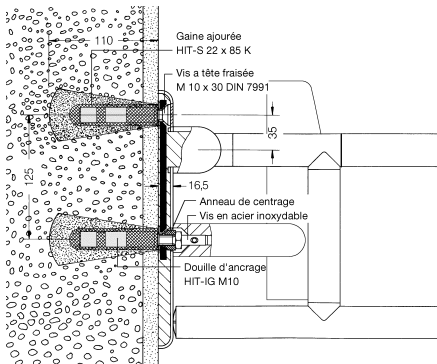


BM10.2.1

Pour fixation sur barre rabattable ou barre d'appui avec fixation BM10.2:

Livraison:

- 2 vis en acier inoxydable
- 2 anneau de centrage

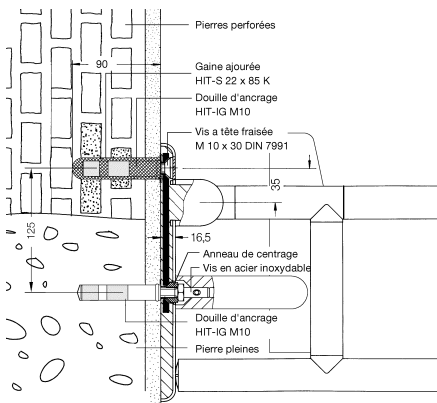


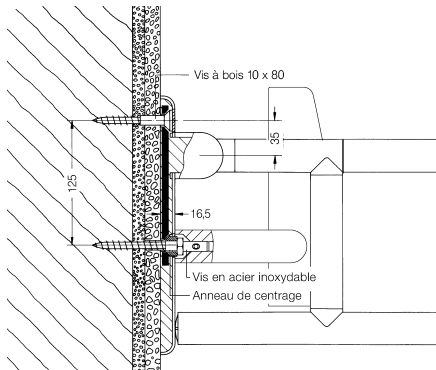
BM11.2.1

Pour fixation sur barre rabattable ou barre d'appui avec fixation BM11.2:

Livraison:

- 2 vis en acier inoxydable
- 2 anneau de centrage

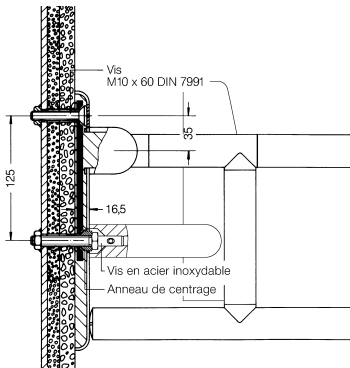




BM12.2.1

Pour fixation sur barre rabattable ou barre d'appui avec fixation BM12.2:

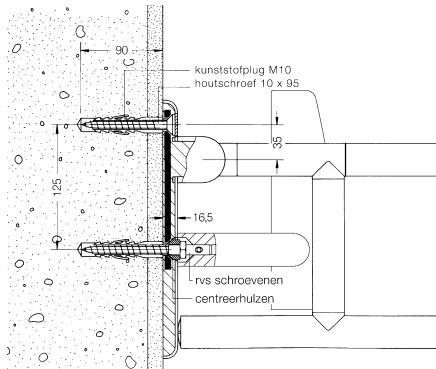
Livraison:
 2 vis en acier inoxydable
 2 anneau de centrage



BM13.2.1

Pour fixation sur barre rabattable ou barre d'appui avec fixation 801.13:

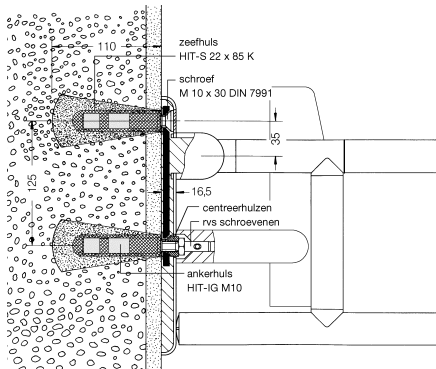
Livraison:
 2 vis en acier inoxydable
 2 anneau de centrage



BM10.2.1

Voor de bevestiging aan de opklapbare/wandsteen met bevestigingswijze BM10.2:

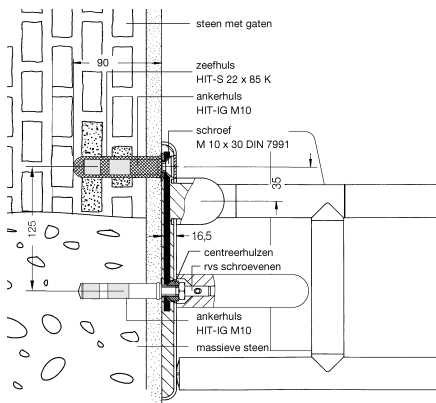
Levering:
 2 rvs schroeven,
 2 centreerhulzen

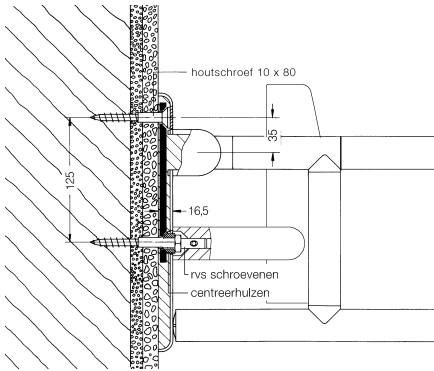


BM11.2.1

Voor de bevestiging aan de opklapbare/wandsteen met bevestigingswijze BM11.2:

Levering:
 2 rvs schroeven,
 2 centreerhulzen

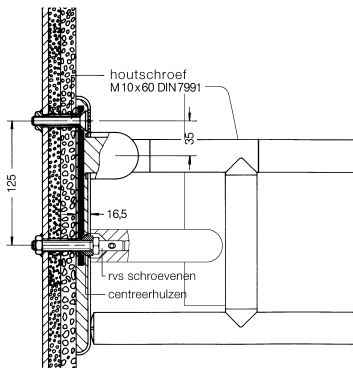




BM12.2.1

Voor de bevestiging aan de opklapbare/wandsteun met bevestigingswijze BM12.2:

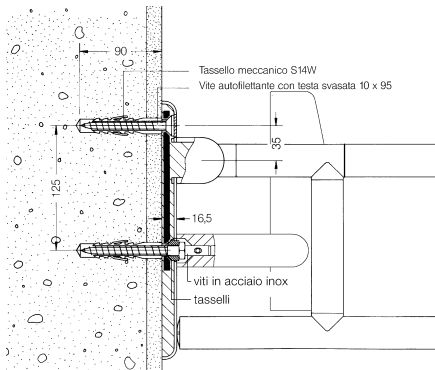
Levering:
 2 rvs schroeven,
 2 centreerhulzen



BM13.2.1

Voor de bevestiging aan de opklapbare/wandsteun met bevestigingswijze 801.13:

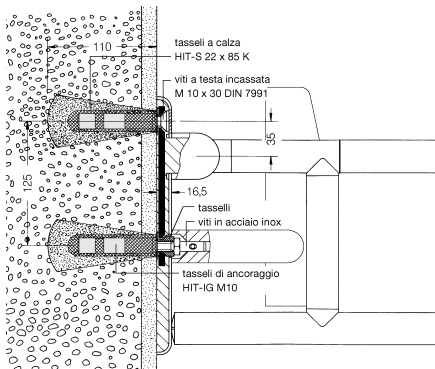
Levering:
 2 rvs schroeven,
 2 centreerhulzen



BM10.2.1

montabile sulle impugnature ribaltabili o sulle impugnature di sostegno fisse con tipo di fissaggio BM10.2:

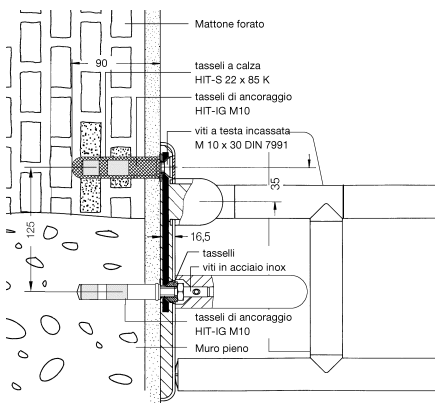
Corredo di fornitura:
 2 viti in acciaio inox
 2 tasselli

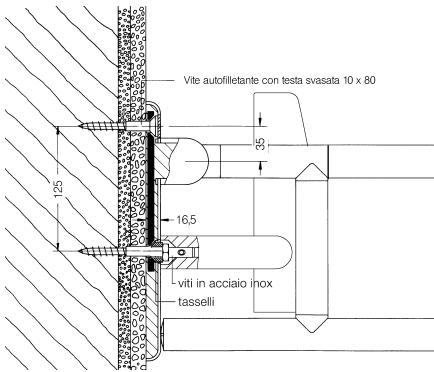


BM11.2.1

montabile sulle impugnature ribaltabili o sulle impugnature di sostegno fisse con tipo di fissaggio BM11.2:

Corredo di fornitura:
 2 viti in acciaio inox
 2 tasselli

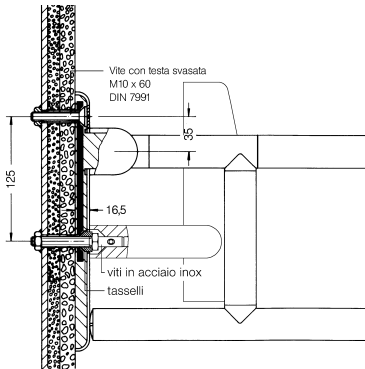




BM12.2.1

montabile sulle impugnature ribaltabili o sulle impugnature di sostegno fisse con tipo di fissaggio BM12.2:

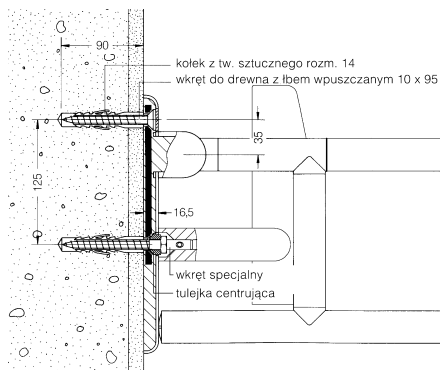
Corredo di fornitura:
 2 viti in acciaio inox
 2 tasselli



BM13.2.1

montabile sulle impugnature ribaltabili o sulle impugnature di sostegno fisse con tipo di fissaggio 801.13:

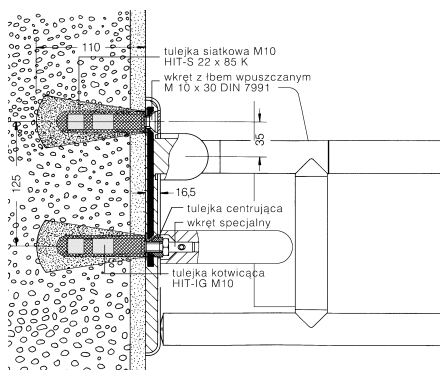
Corredo di fornitura:
 2 viti in acciaio inox
 2 tasselli



BM10.2.1

Do mocowania do uchwytów składanych lub ściennych z zamocowaniem BM10.2:

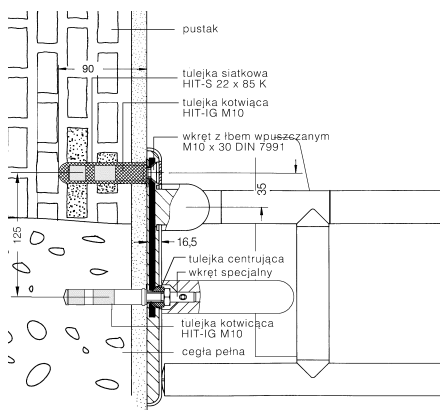
Zakres dostawy:
 2 wkrety specjalne ze stali szlachetnej
 2 tulejki centrujące

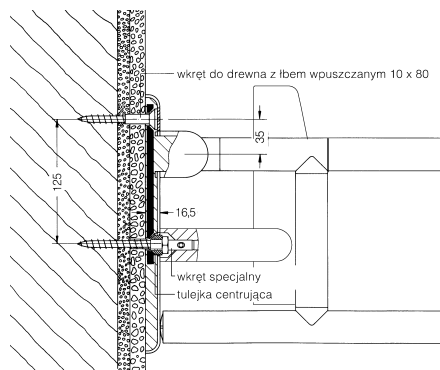


BM11.2.1

Do mocowania do uchwytów składanych lub ściennych z zamocowaniem BM11.2:

Zakres dostawy:
 2 wkrety specjalne ze stali szlachetnej
 2 tulejki centrujące



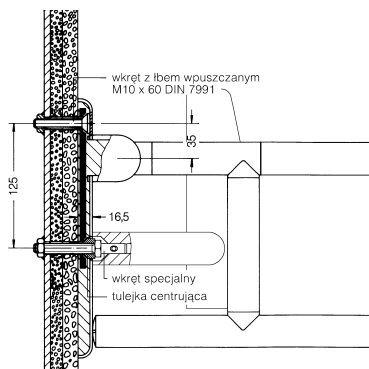


BM12.2.1

Do mocowania do uchwytów składanych lub ściennych z zamocowaniem BM12.2:

Zakres dostawy:

2 wkrety specjalne ze stali szlachetnej
 2 tulejki centrujące



BM13.2.1

Do mocowania do uchwytów składanych lub ściennych z zamocowaniem 801.13:

Zakres dostawy:

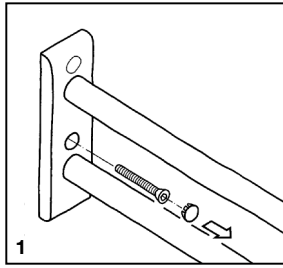
2 wkrety specjalne ze stali szlachetnej
 2 tulejki centrujące

HEWI

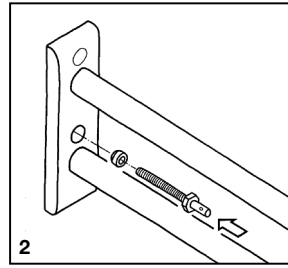
Montageanleitung
Installation instructions
Montage
Montage van
Istruzioni di montaggio
Instrucciones de montaje
instrukcja montażu

Rückenstütze für
Wandstützgriff
Rear support for stationary
support rail
Dossieret pour barre d'appui
Rugleuning voor wandsteun
Poggiaschiene impignatura
di sostegno a muro
Respaldo para el asidero de
apoyo en la pared
Oparcie dla uchwyty
ściennego

801.51.900



(D) Abdeckkappe entfernen und Senkkopfschraube heraus-schrauben.



Spezialschraube mit Zentrierstück einschrauben. Ver-
stiftungsbohrung nach innen aus-
richten.

(GB) Remove concealing cap and countersunk head screw.

Insert special screw with cen-
tring piece. Pin boring should
have inward alignment.

(F) Retirer le capuchon et dévisser la vis à tête fraisée.

Visser la vis spéciale avec la
pièce de centrage. L'alésage
pour la goupille doit être orien-
té vers l'intérieur.

(NL) WC-rolhouder naar bene-
denklappen.

Speciale schroef met centreer-
deel in beugel schroeven.
Zodanig plaatsen dat boorgat
voor borgpen naar binnen wijst.

(I) Staccare il tappo di coper-
tura e svitare la vite.

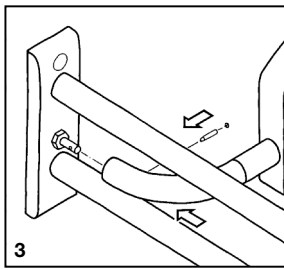
Avvitare la vite speciale con il
relativo elemento di centraggio
regolandola in modo che il foro
per il perno di blocco rimanga
rivolto verso l'interno.

(E) Retire la caperuza cobert-
era y desatornille el tornillo avel-
lanado.

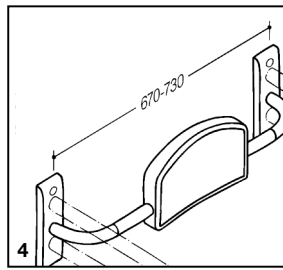
Atornille el tornillo especial con
la pieza de centrar. Dirija hacia
adentro el talador para la espiga.

(PL) Zdjąć nasadkę i wykręcić
wkręt z łbem wpuszczanym.

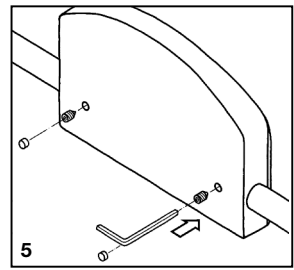
Wkręcić wkręt specjalny z ele-
mentem centrującym. Ustawić
otwór usztywniający do środka.



Rückenstütze auf Spezialschraube stecken und Stift bündig einschlagen. Verschlussstopfen eindrücken.



Erst eine Seite verstitfen, dann die Rückenstütze ausrichten, auf Spezialschraube stecken und verstitfen.



Rückenpolster mittig ausrichten und Gewindestifte mit Sechskantschraubendreher SW 2,5 festschrauben. Verschlussstopfen eindrücken.

Mount rear support on to special screw and hammer pin gently until flush. Press sealing plug into position.

First pin one side, then align the rear support, mount this on special screw and pin into position.

Ensure central alignment of the back padding and screw threaded pin firmly into position using hexagonal screw driver SW 2.5. Press sealing plugs into position.

Mettre en place le dossier sur la vis spéciale et emmancher la goupille jusqu'à ce qu'elle affleure. Enfoncer le capuchon.

Fixer tout d'abord un côté à l'aide de la goupille, puis ajuster le dossier, engager l'autre côté sur la vis spéciale et le fixer à l'aide de la goupille.

Centrer le rembourrage dorsal et serrer à fond les broches filetées à l'aide d'un tournevis à embout pour vis à six pans creux de taille 2,5. Enfoncer les capuchons.

Rugleuning op speciale schroef plaatsen en borgstift zover in leuning steken dat de stift gelijk valt met het oppervlak vande leuning. Afdekdopje aanbrengen.

Erst aan één zijde stift aanbrengen, rugleuning positioneren, op speciale schroef aan andere zijde plaatsen en ook hier borgstift aanbrengen.

„Kussen“ centreren op leuning en borgschroeven met inbusleutel 2,5 vastdraaien. Afdekdopjes aanbrengen.

Infilare lo schienale nella vite speciale e spingere l'apposito perno di bloccaggio fino in fondo nel foro. Applicare poi il tappo di copertura.

Dopo aver fissato un lato dello schienale, aggiustare la posizione, ed infine fissare anche il secondo lato.

Regolare la posizione del poggiaschiena in modo che sia perfettamente in centro, dopodiché fissare i perni a vite con una chivavetta a brugola SW 2,5. Infine applicare i tappi di copertura.

Introduzca el respaldo en el tornillo especial y golpee la espiga a ras. Presionar el tapón hacia adentro.

Ponga las espigas primero en un lado, luego alinee el respaldo, introduzca por el tornillo especial y ponga la espiga.

Centre el acolchonado del respaldo y atornille fuertemente los tornillos prisioneros con un atornillador hexagonal con entrecaras de 2,5. Presionar el tapón hacia adentro.

Osadzić oparcie na wkręcić specjalnym i wbić kołek tak, by nie wystawał nad powierzchnię. Wcisnąć zatyczki.

Najpierw zamocować kołek z jednej strony, a następnie ustawić oparcie w żądanej pozycji, osadzić na wkręcić specjalnym i zamocować kołkiem.

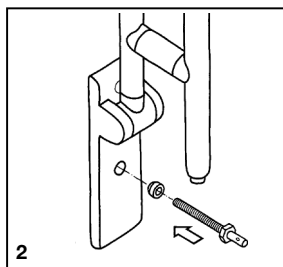
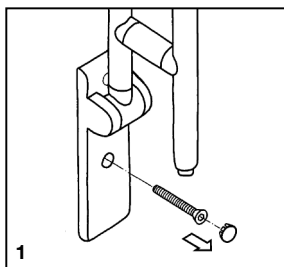
Ustawić poduszkę oparcia pośrodku i przykręcić wkręty bezgniazdowe wkrętakiem z końcówką sześciokątną o rozmiarze 2,5. Wcisnąć zatyczki.

HEWI

Montageanleitung
Installation instructions
Montage
Montage van
Istruzioni di montaggio
Instrucciones de montaje
instrukcja montażu

Rückenstütze für
Stützklappgriff
Rear support for hinged
support rail
Dossieret pour poignée
d'appui rabattable
Rugleuning voor opklap-
bare steun
Poggiaschiena per
maniglione ribaltabile
Oparcie dla uchwyty
składanego

801.51.900



(D) Stützklappgriff hochklap-
pen. Abdeckkappe entfernen
und Senkkopfschraube heraus-
schrauben.

Spezialschraube mit Zentrier-
stück einschrauben. Verstit-
tungsbohrung nach innen aus-
richten.

(GB) Fold up hinged support
rail. Remove concealing caps
and screw our countersunk head
screw.

Insert special screw with cen-
tring piece. Pin boring should
have inward alignment.

(F) Rabattre la poignée
d'appui vers le haut. Retirer le
capuchon et dévisser la vis à
tête fraisée.

Visser la vis spéciale avec la
pièce de centrage. L'alésage
pour la goupille doit être orien-
té vers l'intérieur.

(NL) Wandbeugel omhoog
klappen. Afdekkapje verwijderen
en schroef met verzonken kop
losdraaien.

Speciale schroef met centreer-
deel in beugel schroeven.
Zodanig plaatsen dat boorgat
voor borgpen naar binnen wijst.

(I) Ribaltare il maniglione
verso l'alto. Staccare il tappo di
copertura e svitare la vite.

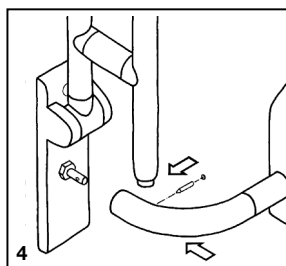
Avvitare la vite speciale con il
relativo elemento di centraggio
regolandola in modo che il foro
per il perno di blocco rimanga
rivolto verso l'interno.

(E) Levante el asidero rebati-
ble de apoyo. Retire la caperuza
cobertera y desatornille el tornil-
lo avellanado.

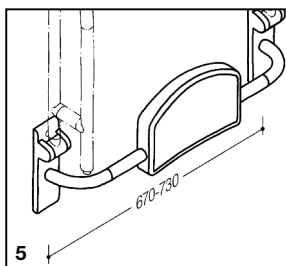
Atornille el tornillo especial con
la pieza de centrar. Dirija hacia
adentro el talador para la espiga.

(PL) Podnieść uchwyt skład-
any. Zdjąć nasadkę i wykręcić
wkret z łbem wpuszczanym.

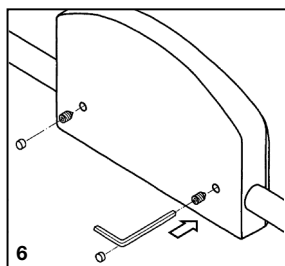
Wkręcić wkret specjalny z ele-
mentem centrującym. Ustawić
otwór usztywniający do środka.



Rückenstütze auf Spezialschraube stecken und Stift bündig einschlagen. Verschlussstopfen eindrücken.



Erst eine Seite verstitfen, dann die Rückenstütze ausrichten, auf Spezialschraube stecken und verstitfen.



Rückenpolster mittig ausrichten und Gewindestifte mit Sechskantschraubendreher SW 2,5 festschrauben. Verschlussstopfen eindrücken.

Mount rear support on to special screw and hammer pin gently until flush. Press sealing plug into position.

First pin one side, then align the rear support, mount this on special screw and pin into position.

Ensure central alignment of the back padding and screw threaded pin firmly into position using hexagonal screw driver SW 2.5. Press sealing plugs into position.

Mettre en place le dossier sur la vis spéciale et emmancher la goupille jusqu'à ce qu'elle affleure. Enfoncer le capuchon.

Fixer tout d'abord un côté à l'aide de la goupille, puis ajuster le dossier, engager l'autre côté sur la vis spéciale et le fixer à l'aide de la goupille.

Centrer le rembourrage dorsal et serrer à fond les broches filetées à l'aide d'un tournevis à embout pour vis à six pans creux de taille 2,5. Enfoncer les capuchons.

Rugleuning op speciale schroef plaatsen en borgstift zover in leuning steken dat de stift gelijk valt met het oppervlak van de leuning. Afdekplaatje aanbrengen.

Erst aan één zijde stift aanbrengen, rugleuning positioneren, op speciale schroef aan andere zijde plaatsen en ook hier borgstift aanbrengen.

„Kussen“ centreren op leuning en borgschroeven met inbusleutel 2,5 vastdraaien. Afdekplaatjes aanbrengen.

Infilare lo schienale nella vite speciale e spingere l'apposito perno di bloccaggio fino in fondo nel foro. Applicare poi il tappo di copertura.

Dopo aver fissato un lato dello schienale, aggiustare la posizione, ed infine fissare anche il secondo lato.

Regolare la posizione del poggiaschiena in modo che sia perfettamente in centro, dopodiché fissare i perni a vite con una chivetta a brugola SW 2,5. Infine applicare i tappi di copertura.

Introduzca el respaldo en el tornillo especial y golpee la espiga a ras. Presionar el tapón hacia adentro.

Ponga las espigas primero en un lado, luego alinee el respaldo, introdúzcalo por el tornillo especial y ponga la espiga.

Centre el acolchonado del respaldo y atornille fuertemente los tornillos prisioneros con un atornillador hexagonal con entrecaras de 2,5. Presionar el tapón hacia adentro.

Osadzić oparcie na wkręcie specjalnym i wbić kołek tak, by nie wystawał nad powierzchnię. Wcisnąć zatyczki.

Najpierw zamocować kołek z jednej strony, a następnie ustawić oparcie w żądanej pozycji, osadzić na wkręcie specjalnym i zamocować kołkiem.

Ustawić poduszkę oparcia pośrodku i przykręcić wkręty bezgniazdowe wkrętakiem z końcówką sześciokątną o rozmiarze 2,5. Wcisnąć zatyczki.



Pflegehinweise

HEWI Produkte sind leicht zu pflegen. In der Regel genügt gelegentliches Abwischen mit einem feuchten Tuch. Möchten Sie dennoch nicht auf Reinigungsmittel verzichten, sollten Sie folgendes beachten: Verwenden Sie ausschließlich Reinigungsmittel mit einem ph- Wert zwischen 6 und 8. Verwendet werden können Reinigungsmittel die als Wirkstoffe waschaktive Substanzen, wie Phosphate, Seifen und Tenside enthalten. Nicht verwendet werden dürfen: Alkalische, säure- und chlorhaltige Reinigungsmittel sowie Reinigungsmittel mit Scheuermittelzusatz. Die Verwendung von scheuernden Instrumenten, wie z.B. Bürsten, ist ebenfalls zu vermeiden.

Vorraussetzung für den Einsatz aller Reinigungsmittel ist die Anwendung gemäß Gebrauchsanleitung des Herstellers (Konzentration, Einwirkzeit).

Die Oberflächen der HEWI Produkte können andernfalls angegriffen und beschädigt werden. Eine Gewährleistung für Schäden, die durch unsachgemäße Behandlung entstehen, ist ausgeschlossen.

**Bei Rückfragen wenden Sie sich bitte an die
HEWI Sanitär Support, Tel. +49 5691 82-300.**



Care tips

HEWI products are easy-care. Generally speaking, an occasional wipe with a damp cloth is enough. If, however, you feel you have to use detergents, you should take note of the following information. Only use detergents with a ph-rating will do between 6 and 8.

Detergents containing active substances such as phosphates, soap and tensides may be used.

Detergents containing acids, alkalis, bleach or scouring agents may not be used. Nor should utensils with a scouring effect such as brushes etc. be used.

Usage of any detergent requires full compliance with the manufacturer's instructions (concentration, soaking time etc.).

If this is not done, the surface finishes of the HEWI products may suffer as a result and sustain damage. HEWI accepts no liability whatsoever for damage occurring from incorrect handling

**For further information please contact
HEWI Technical Support, tel. +49 5691 82-300.**



Conseil d'entretien

Les articles HEWI sont faciles à entretenir. Il suffit en général de les essuyer de temps en temps avec un chiffon humide. Si vous souhaitez cependant utiliser des produits nettoyeurs, respectez les conseils suivants: N'utilisez que des produits nettoyeurs dont le pH est compris entre 6 et 8.

Vous pouvez utiliser des produits ayant comme principes actifs des substances détergentes comme les phosphates, les savons et les tensioactifs.

Il faut en revanche bannir les produits nettoyeurs acides, alcalins, chlorés ou les produits à récurer. Il convient d'éviter les instruments abrasifs comme les brosses.

Quel que soit le produit nettoyeur, veuillez respecter scrupuleusement le mode d'emploi du fabricant (concentration, temps d'action).

Les surfaces des produits HEWI peuvent sinon être attaquées ou détériorées. La garantie ne s'applique pas pour les détériorations dues à un traitement incorrect des produits.

**Pour toute question, adressez-vous à l' assistance de
HEWI au +49 5691 82-300.**



Onderhoudsinstructies

HEWI producten zijn eenvoudig te onderhouden. In de regel is af en toe afvegen met een vochtige doek voldoende. Wilt u toch reinigingsmiddelen gebruiken, dan dient u op het volgende te letten: gebruik uitsluitend reinigingsmiddelen met een pH-waarde tussen 6 en 8.

Geschikte voor reiniging zijn middelen die wasactieve stoffen als fosfaten, zeep en tensiden als werkzame component hebben. Niet gebruikt mogen worden: zuurhoudende, alkalische en chloorhoudende reinigingsproducten en producten met schuurmiddelen. Het gebruik van schurende instrumenten als bijvoorbeeld borstels dient eveneens vermeden te worden.

Een voorwaarde voor het gebruik van wat voor reinigingsmiddel dan ook, is dat u zich houdt aan de gebruiksaanwijzing van de producent (m.b.t. concentratie, inwerkingsduur, etc.).

De oppervlakken van de HEWI producten zouden anders kunnen worden aangetast en beschadigd. Schade ontstaan door verkeerd gebruik is uitgesloten van de garantie.

**Voor nadere inlichtingen kunt u zich wenden tot
HEWI Sanitair Support, tel. +49 5691 82-300.**



Consigli per la pulizia dei prodotti HEWI

I prodotti HEWI sono facili da pulire: di regola, infatti, basta passare occasionalmente sulla superficie un panno umido. Se tuttavia non si desidera rinunciare all'uso del detergente, si prega di prestare attenzione alle seguenti indicazioni: Utilizzare esclusivamente detergenti con fattore pH compreso tra 6 e 8. È possibile impiegare prodotti contenenti sostanze attive detergenti quali fosfati, saponi e tensioattivi. È invece rigorosamente vietato l'uso di detergenti contenenti acidi, alcali e cloro nonché addizionati con prodotti abrasivi. Evitare anche l'impiego di oggetti abrasivi (ad es. spazzole).

Per un impiego corretto dei prodotti detergenti è necessario rispettare le istruzioni per l'uso fornite dal produttore (concentrazione, durata dell'azione).

In caso contrario, la superficie dei prodotti HEWI può essere intaccata e danneggiata. I danni dovuti a trattamenti inadeguati sono esclusi dalla garanzia.

Per informazioni rivolgersi al servizio assistenza sanitari HEWI, tel. +49 05691 82-300.



Indicaciones para el mantenimiento

Los productos HEWI son fáciles de cuidar. Normalmente es suficiente limpiarla de cuando en cuando con un paño húmedo. Pero si no desea renunciar a los medios de limpieza, debería de observar lo siguiente: use exclusivamente medios detergentes con un valor ph entre 6 y 8. Se pueden usar detergentes que contengan fosfatos, jabones y agentes tensioactivos como sustancias activas para el lavado. No se deben usar: detergentes alcalinos, ácidos y clóricos, así como detergentes con aditivos abrasivos. También se tiene que evitar el uso de instrumentos abrasivos, como p. ej. cepillos.

La condición previa para el uso de todos los detergentes es la aplicación según las instrucciones para el uso del fabricante (concentración, tiempo de acción).

En caso contrario, las superficies de los productos HEWI podrían ser atacadas y dañadas. Se excluye una garantía por daños que se generen por un tratamiento inadecuado.

En caso de preguntas le rogamos dirigirse a: HEWI Sanitär Support, Tel. +49 5691 82-300.



Pielęgnacja

Produkty HEWI są łatwe w pielęgnacji. Z reguły wystarcza ich regularne wycieranie wilgotną ściereczką. Jeżeli użytkownik nie chce jednak zrezygnować ze stosowania środków czyszczących, powinien się stosować do następujących wskazówek: Należy używać tylko środków czyszczących o współczynniku pH wynoszącym od 6 do 8. Dozwolone jest używanie środków czyszczących, których związkami aktywnymi są substancje myjące, takie jak fosforany, mydła czy środki powierzchniowo czynne. Niedozwolone jest stosowanie: zasadowych (alkalicznych) środków czyszczących i środków czyszczących zawierających kwasy, chlor oraz substancje szorujące. Należy także unikać używania szorujących przyborów, np. szczotek. Warunkiem stosowania wszystkich środków czyszczących jest przestrzeganie instrukcji dołączonej przez producenta (stężenie, czas działania).

W innym razie może dojść do zaatakowania i uszkodzenia powierzchni produktów HEWI. Szkody powstałe wskutek czyszczenia produktów w nieprawidłowy sposób i/lub przy użyciu niedozwolonych środków czyszczących nie są objęte gwarancją.

**Na pytania odpowie Dział Serwisowy HEWI - produkty sanitarne,
tel. +48 022 330 00 52.**

HEWI

www.hewi.com

Deutschland

HEWI Heinrich Wilke GmbH

Postfach 1260

D-34442 Bad Arolsen

Telefon: +49 5691 82-0

Telefax: +49 5691 82-319

info@hewi.de

www.hewi.de