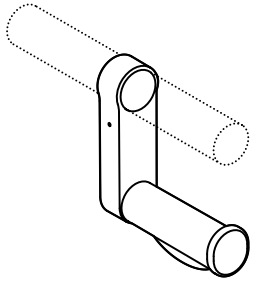


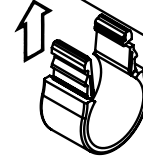
- Ⓓ Montageanleitung
- Ⓖᵇ Installation instructions
- Ⓕ Montage
- Ⓖᵐ Montage van
- Ⓘ Istruzioni di montaggio
- Ⓔ Montaje instrucciones
- Ⓖᵐ Instrukcja montażu

WC-Papierhalter LifeSystem
Toilet tissue holder LifeSystem

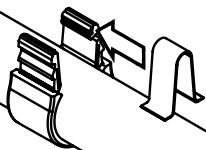
801.50.010
801.50.011



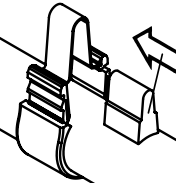
1



2



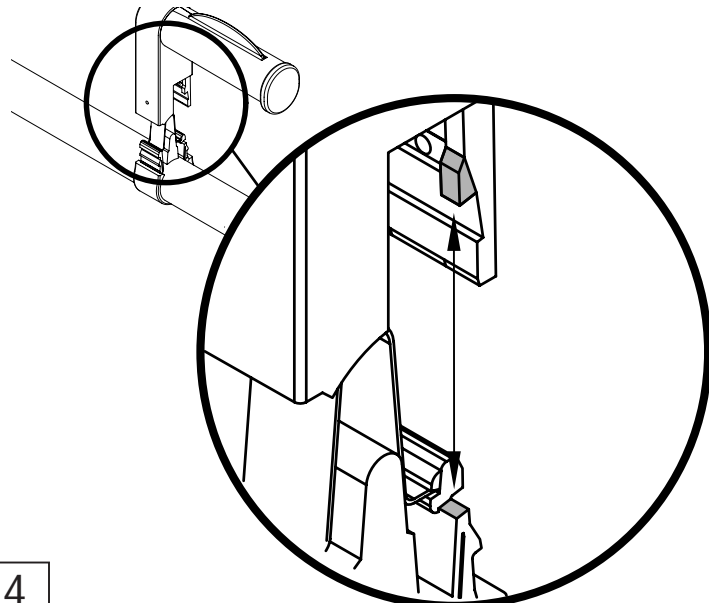
3

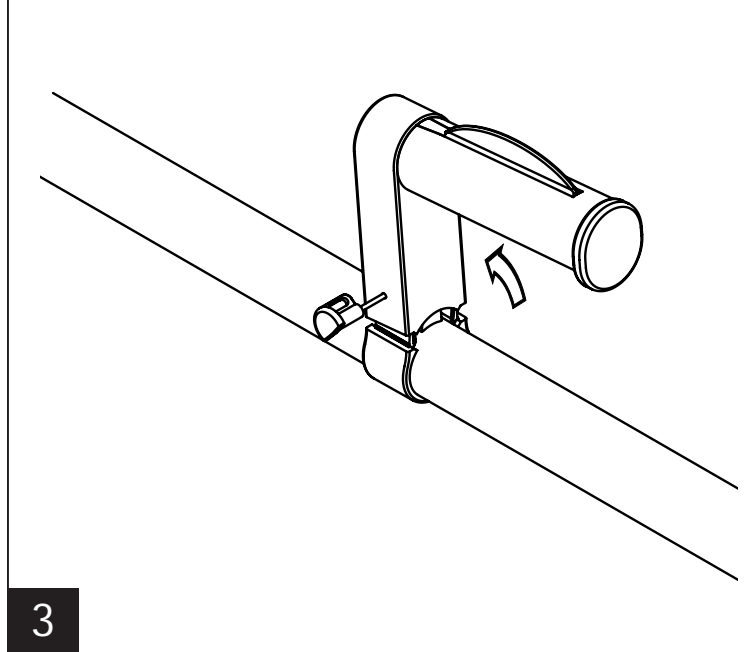
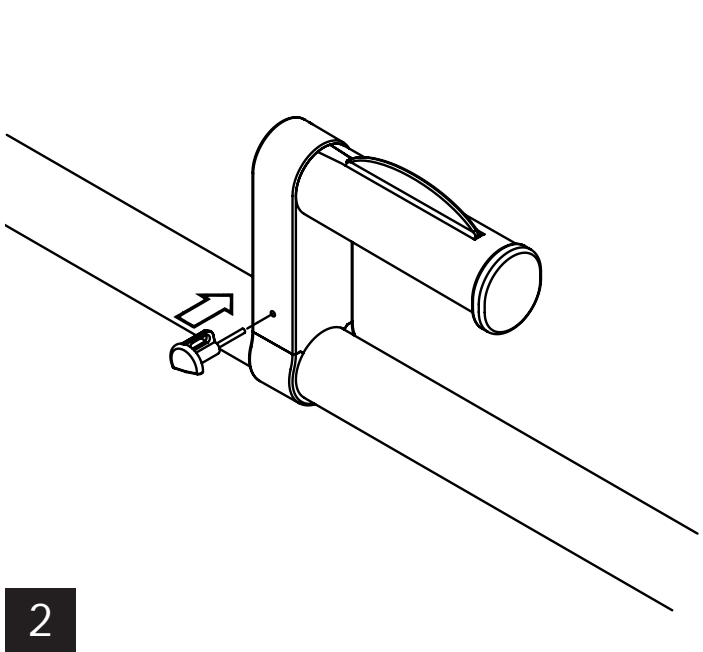
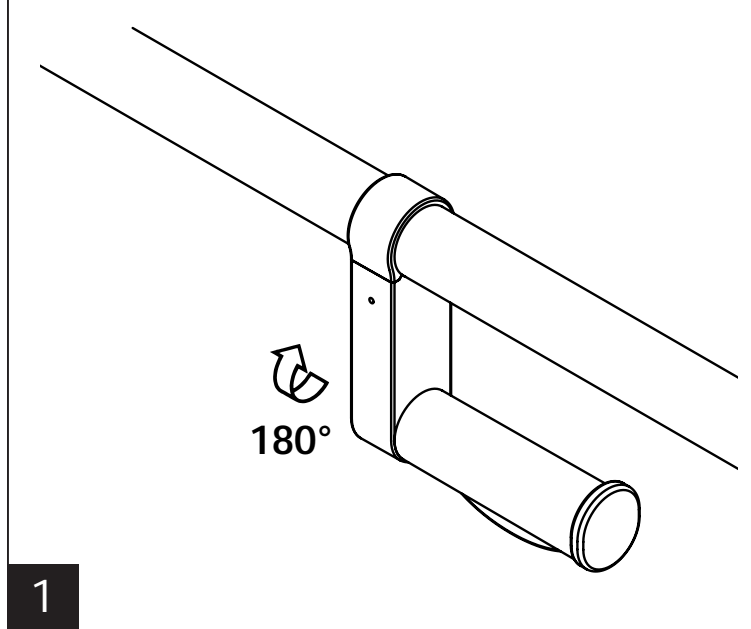
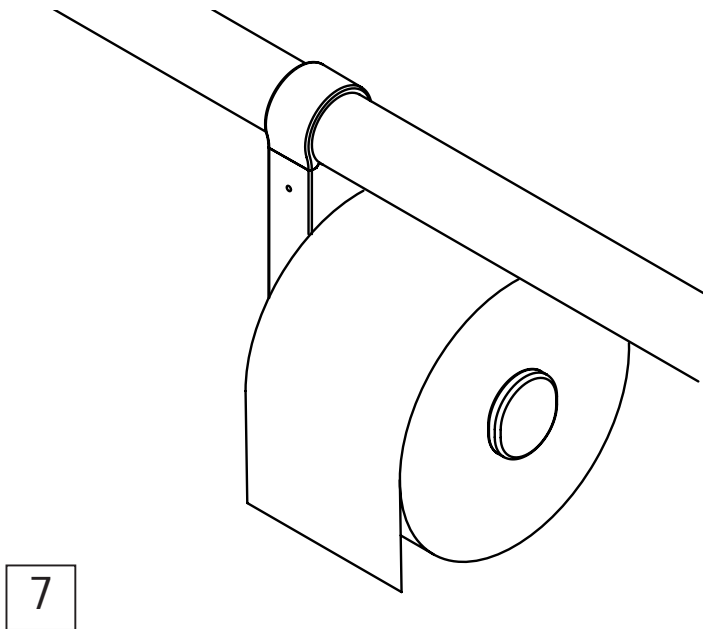
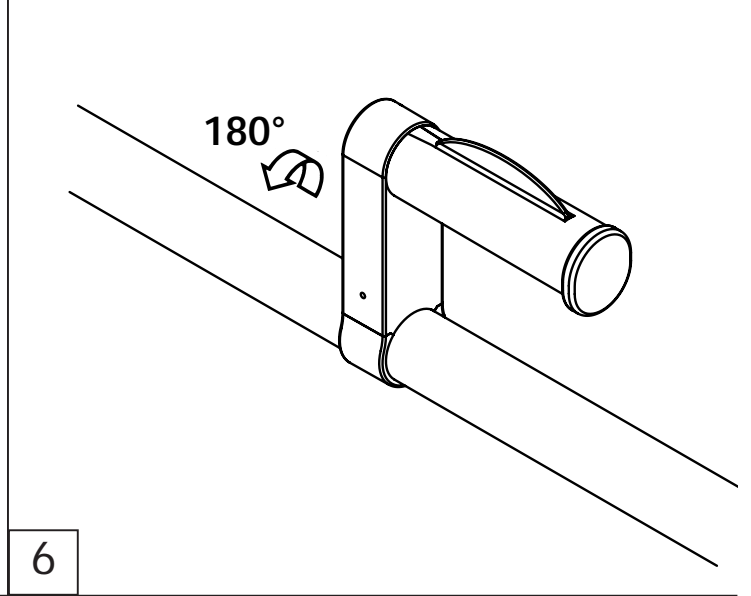
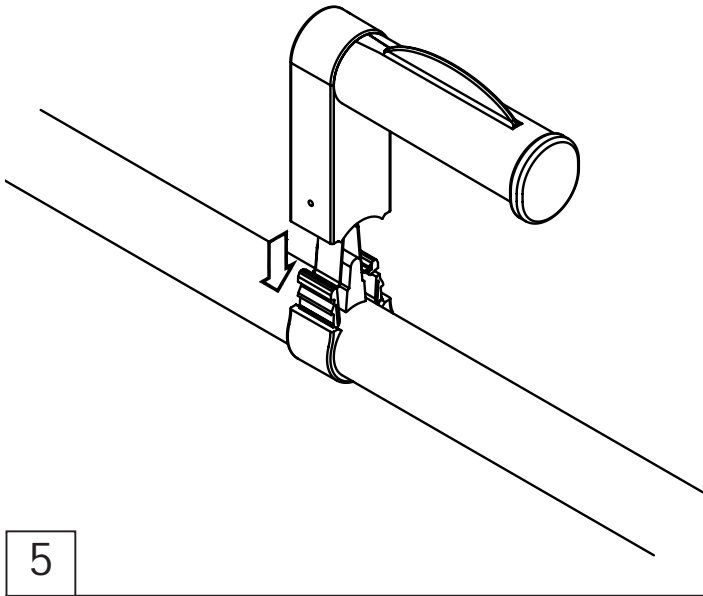


3a



4





HEWI

www.hewi.de

Deutschland

HEWI Heinrich Wilke GmbH

Postfach 1260

D-34442 Bad Arolsen

Telefon: +49 5691 82-0

Telefax: +49 5691 82-319

info@hewi.de

www.hewi.de