

ERSATZTEILE

| Seite | Artikel | Beschreibung |
|-------|---------------|---|
| | | WC-Druckspüler |
| 2 | 2001 | NIL <i>plus</i> 2001 3/4" |
| 2 | 2002 | NIL <i>plus</i> 2002 3/4" |
| 3 | 122 | D69 3/4" |
| 3 | 310 | A32 1" (für Niederdruck) |
| | | Vorabsperrentile |
| 4 | 620 | 54 3/4" und 1/2" |
| 4 | 640 | 59 1" |
| | | WC-Druckspüler für Wandeinbau |
| 5 | 1160 | NIL <i>plus</i> nova 3/4" |
| 5 | 2001UP | NIL <i>plus</i> 2001 3/4" (ab Bj. 1999) |
| 6 | 2011 | NIL <i>plus</i> 2001 3/4" (bis Bj. 1999) |
| 6 | 320 | UPD-32 3/4" |
| | | Urinal-Druckspüler |
| 7 | 1130/1131 | NIL <i>plus</i> nova 1/2" |
| 7 | 430 | D 69 1/2" |
| 8 | 2003/2003A | NIL <i>plus</i> 2003 1/2" |
| 8 | 450/455 | DK 78 1/2" |
| | | Urinal-Druckspüler für Wandeinbau |
| 9 | 1160 | NIL <i>plus</i> nova 1/2" |
| 9 | 2003UP | NIL <i>plus</i> 2003 1/2" |
| | | Geräteventile |
| 10 | 6600ff/6800ff | NIL Geräteventile 66..ff und NIL <i>plus</i> Geräteventile 68..ff |
| 11 | 6700ff | Auslaufventile |
| 11 | | Rohrbelüfter, etc. |
| | | Probenahme- Eckventil |
| 11 | 1372 | Probenahme- Eckventil |
| | | Frostsichere Auslaufarmaturen |
| 12 | 7000ff | Frostsichere Auslaufarmaturen Wanddicke 150-275 mm, 250-475 mm und Zubehör |
| | | Sonderarmaturen |
| 13 | 1170-1175 | Duschventil NIL <i>plus</i> nova (selbstschliessendes Durchgangsventil) |
| 13 | 1180 | Duschventil NIL <i>plus</i> nova für Wandeinbau (selbstschliessendes Durchgangsventil) |
| 14 | 1185 | Kniehebelventil NIL <i>plus</i> nova (selbstschliessendes Durchgangsventil) |
| 15 | 700-705 | Duschventil (selbstschliessendes Durchgangsventil) |
| 15 | 710 | Duschventil für Wandeinbau (selbstschliessendes Durchgangsventil) |
| 16 | 1140, 1145 | Fußsprüh-Anlage NIL <i>plus</i> nova (auf Putz 1140, teilweise unter Putz 1145) + Zubehör |
| 17 | 481, 486 | Fußsprüh-Anlage (auf Putz 481, teilweise unter Putz 486) + Zubehör |
| 18 | 600-650 | Steckbeckenspüler 3/4", mit Druckknopf- oder Magnetbetätigung |
| | | UP-Ventile |
| 19 | 8700ff | NIL Standard- Unterputzventile |
| 20 | 8800ff | NIL <i>plus</i> Unterputzventile |

WC-DRUCKSPÜLER - MODELL: NILplus 2001

Armaturengruppe I

Artikel Beschreibung

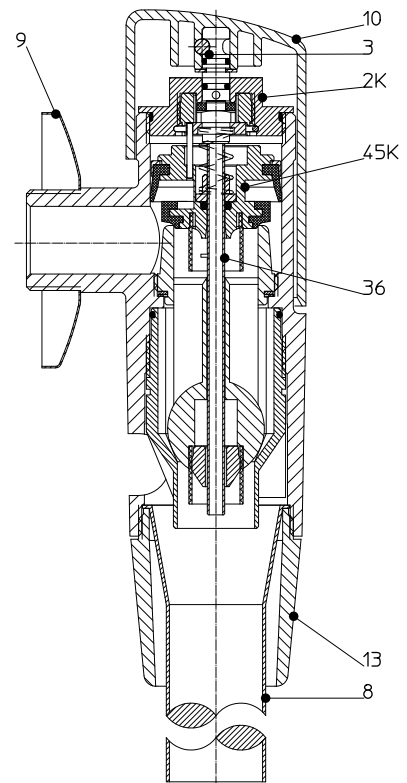
- 2001/56K** Kopfstück komplett (2K und 45K)
- 2001/2K** Oberteil komplett (ab Bj. 7/96)
- 2001/45K** Kolben komplett (ab Bj. 7/96)
- 2001/36** Sprengring

- 2001/10** Druckkappe (velours-chrom)
- 2001/3** Druckkappenschraube

- 2001/13** Abgangsmutter (velours-chrom)
- 2001/8** Abgangsstülle

- 2001/9** Wandrosette

- 2001/51** Satz Dichtungen
- 2001/50** Satz Ersatzteile (Dichtungen, Federn und Sicherungsringe)



WC-KLOSETT-DRUCKSPÜLER - MODELL: NILplus 2002

Armaturengruppe II

Artikel Beschreibung

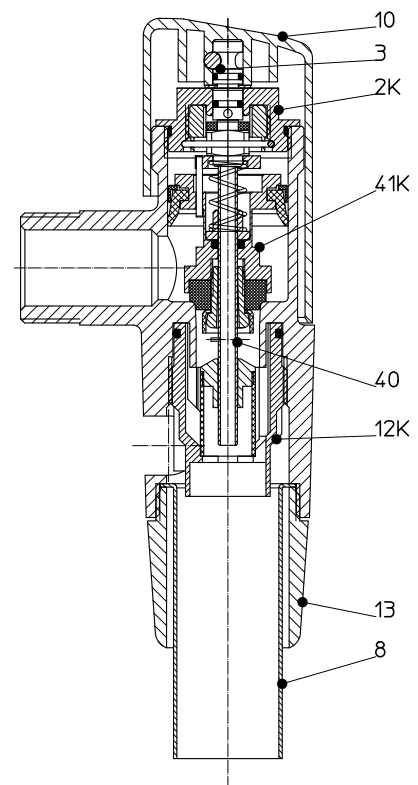
- 2002/52K** Kopfstück komplett (2K und 41K)
- 2002/2K** Oberteil komplett (ab Bj. 7/96)
- 2002/41K** Kolben komplett (ab Bj. 7/96)
- 2002/40** Sprengring
- 2002/12K** Drosselhülse komplett

- 2002/10** Druckkappe (velours-chrom)
- 2002/3** Druckkappenschraube

- 2002/13** Abgangsmutter (velours-chrom)
- 2002/8** Abgangsstülle

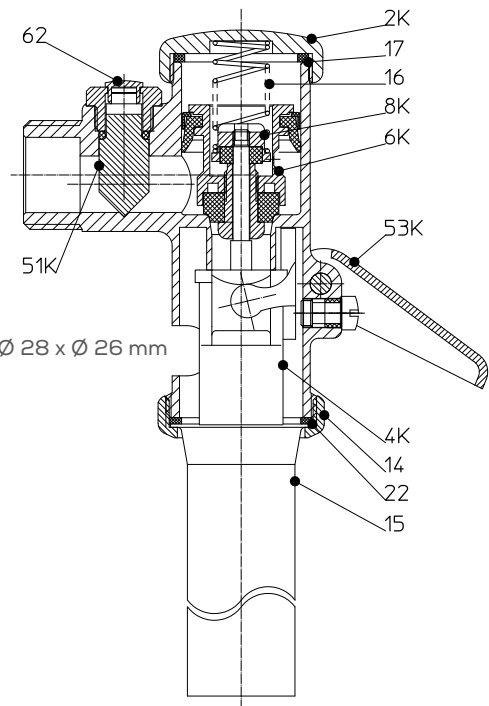
- 2002/9** Wandrosette

- 2002/51** Satz Dichtungen
- 2002/50** Satz Ersatzteile (Dichtungen, Federn und Sicherungsringe)



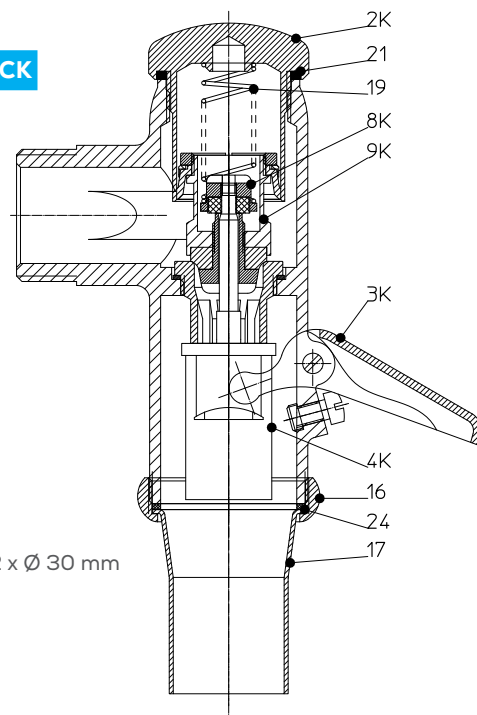
WC-DRUCKSPÜLER MIT HEBEL - MODELL: D 69 3/4"

| Artikel | Beschreibung |
|---------|---|
| 122/6K | Kolben komplett |
| 122/53K | Hebel Metall mit Hebelschraube (ab Bj. 10/05) |
| 122/2K | Kappe mit Kappendichtung |
| 122/17 | Kappendichtung |
| 122/4K | Hebehülse mit Hebestange |
| 122/8K | Hilfsventil mit Dichtung |
| 122/16 | Kolbenfeder |
| 122/14K | Anschlussmutter, Abgangstülle, Anschlussdichtung für Spülrohr $\varnothing 28 \times \varnothing 26$ mm |
| 122/14 | Anschlussmutter |
| 122/15 | Abgangstülle ca. 100 mm lang |
| 122/22 | Anschlussdichtung |
| 122/51K | Drosselklappe komplett |
| 122/62 | Abdeckkappe verchromt für Drosselklappe |
| 122/25 | Satz Dichtungen |
| 122/26 | Satz Ersatzteile (Dichtungen und Federn) |
| 122/98 | Düsennadel |



WC-DRUCKSPÜLER MIT HEBEL - MODELL: A 32 1" FÜR NIEDERDRUCK

| Artikel | Beschreibung |
|---------|---|
| 310/2K | Kopfstück |
| 310/21 | Kopfdichtung |
| 310/9K | Kolben komplett |
| 310/19 | Kolbenfeder |
| 310/3K | Hebel mit Hebelschraube |
| 310/4K | Hebehülse mit Hebestange |
| 310/8K | Hilfsventil mit Dichtung |
| 310/25K | Anschlussmutter, Abgangstülle, Anschlussdichtung für Spülrohr $\varnothing 32 \times \varnothing 30$ mm |
| 310/16 | Anschlußmutter M 40 x 1,5 |
| 310/17 | Abgangstülle (nur für Spülrohr $\varnothing 32 \times \varnothing 30$ mm) |
| 310/24 | Anschlußdichtung |
| 310/26K | Quetschverschraubung komplett (für Spülrohr $\varnothing 32 \times \varnothing 30$ mm) |
| 310/31 | Satz Dichtungen |
| 310/30 | Satz Ersatzteile (Dichtungen und Feder) |

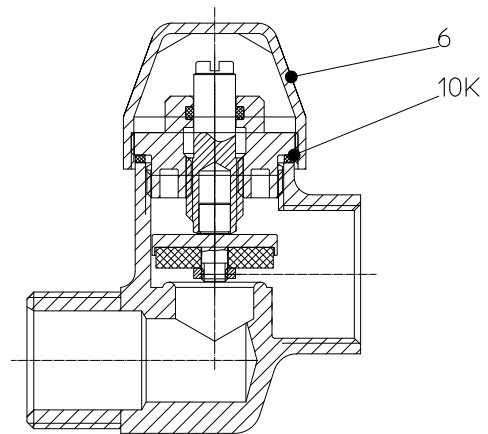


VORABSPERRVENTILE

Modelle 54 3/4" und 1/2"

Artikel Beschreibung

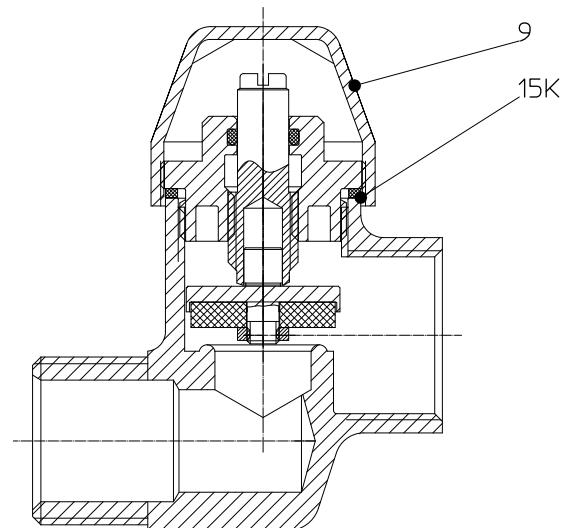
- 620/6** Kappe
- 620/7** Schraubrosette 3/4" oder 1/2"
- 620/10 K** Oberteil mit Kappe komplett
- 620/20** Satz Dichtungen



Modell 59 1"

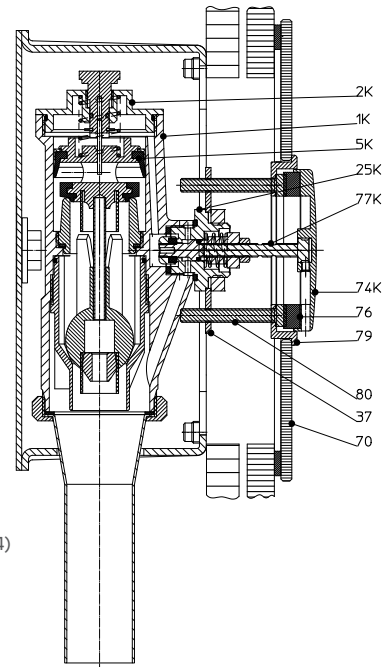
Artikel Beschreibung

- 640/9** Kappe
- 640/10** Schraubrosette
- 640/15 K** Oberteil mit Kappe komplett
- 640/20** Satz Dichtungen

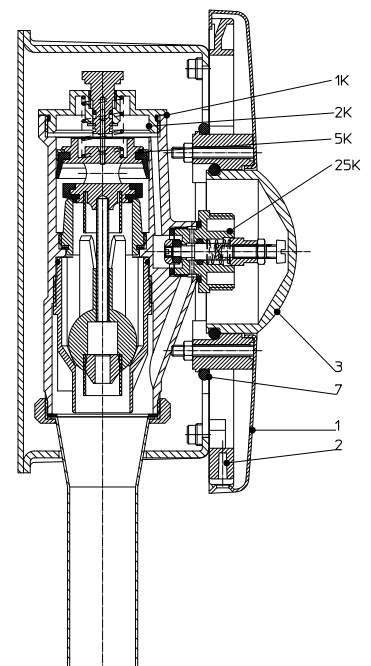


UP WC-DRUCKSPÜLER MODELL NILplus NOVA 1150 (AB BJ. 2013)

| Artikel | Beschreibung |
|---------------------|---|
| | Rohbausset - Bestell-Nr. 1150 |
| 1150/1K | Druckspüler komplett zum Austausch |
| 2010/2K | Kopfstück komplett |
| 2010/5K | Kolben komplett |
| 1150/25K | Hilfsventil-Oberteil komplett |
| 1150/73 | Satz Dichtungen |
| 1150/72 | Satz Ersatzteile (Dichtungen und Federn) |
| | Fertigmontageset: Bestell-Nr. 1153 |
| 1153/70 | Wandabdeckung aus Sicherheitsglas (velours-chrom) |
| 1153/70 - .. | Wandabdeckung aus Sicherheitsglas (weiss Farb-Nr. -51, schwarz Farb-Nr. 54) |
| 1153/74K | Drucktaste verchromt komplett (Drucktaste mit Drucktastenschraube) |
| 1153/79 | Befestigungsrosette verchromt |
| 1153/76 | Zellkautschukring |
| 1153/77K | Stellschraube für Drucktaste mit Kontermutter M5 |
| 1153/80 | Satz Befestigungsschrauben für Fertigmontageset |
| 320/37 | Flansch |
| 1130/99 | Inbusschlüssel SW 1,5 (für Drucktastenbefestigungsschraube) |


WC-DRUCKSPÜLER FÜR WANDEINBAU - MODELL NILplus 2001 UP (AB BJ. 1999)

| Artikel | Beschreibung |
|-----------------|---|
| | Rohbausset - Bestell-Nr. 2010 |
| 2010/1K | Druckspüler komplett zum Austausch |
| 2010/2K | Kopfstück komplett |
| 2010/5K | Kolben komplett |
| 2010/25K | Hilfsventil-Oberteil komplett |
| 2010/73 | Satz Dichtungen |
| 2010/72 | Satz Ersatzteile (Dichtungen und Federn) |
| | Fertigmontageset: Bestell-Nr. 2500 |
| 2500/1 | Wandabdeckung |
| 2510/2 | Montagerahmen |
| 2510/3 | Druckknopf verchromt |
| 2510/7 | Gummifeder = O-Ring Ø 55 x 4 |
| 2510/6K | Satz Befestigungsschrauben für Fertigmontageset |



WC-DRUCKSPÜLER FÜR WANDEINBAU - MODELL NILplus 2001 (AUSFÜHRUNG BIS 1999)

Armaturengruppe I

Artikel Beschreibung

2011/1K Druckspüler komplett zum Austausch
(mit Winkelflansch, Befestigungsmutter, Anschlussdichtung, und Verlängerung).

2010/2K Kopfstück komplett

2010/5K Kolben komplett

2010/25K Hilfsventil-Oberteil komplett

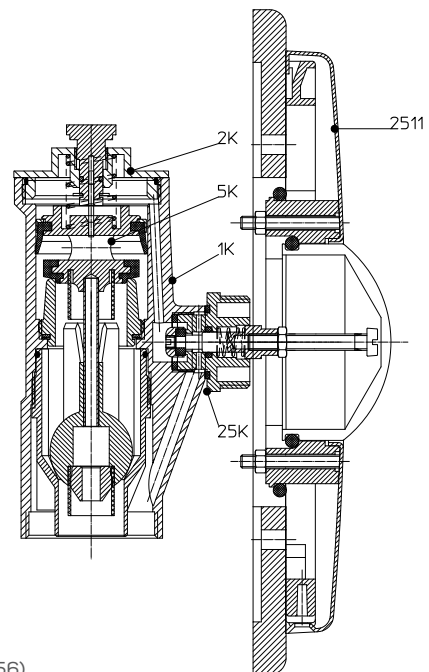
2010/73 Satz Dichtungen

2010/72 Satz Ersatzteile (Dichtungen und Federn)

2511 Fertigmontageset komplett zum Austausch
Wandabdeckung 162 x 162 mm und Adapterplatte 229 x 202 mm

2011/51K Übergangsstück für Modell 2001 UP auf Modell FG 72
(ab Bj. 1985, für Modell 2001 UP auf Modell FG 72, Übergangsstück 51, Dichtung 56).

2011/52K Abgangverschraubung für FG 72 UP zu NILplus 2001
(bis Bj. 1985, Übergangsstück messing-roh, Mutter - Tülle - Dichtung).



WC-DRUCKSPÜLER MIT DRUCKKNOPF - MODELL UPD-32 3/4" FÜR WANDEINBAU

Artikel Beschreibung

320/1 K Druckspüler komplett zum Austausch

320/10 K Kolben komplett

320/17K Hilfsventil-Oberteil komplett

320/19 K Druckknopf komplett

320/62 K Druckknopf-Verlängerungsstück (Normallänge + 25 mm komplett)

320/63 K Druckknopf-Verlängerungsstück (Normallänge + 40 mm komplett)

320/43K Wandrosette komplett mit Befestigungsschrauben

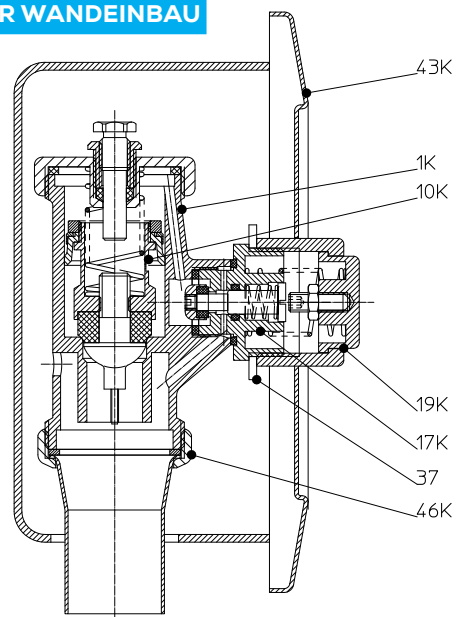
320/37 Flansch

320/44 Rosettenbefestigungsschrauben

320/46 K Abgangverschraubung komplett (Anschlussmutter, Abgangstülle, Anschlussdichtung)

320/50 Satz Dichtungen

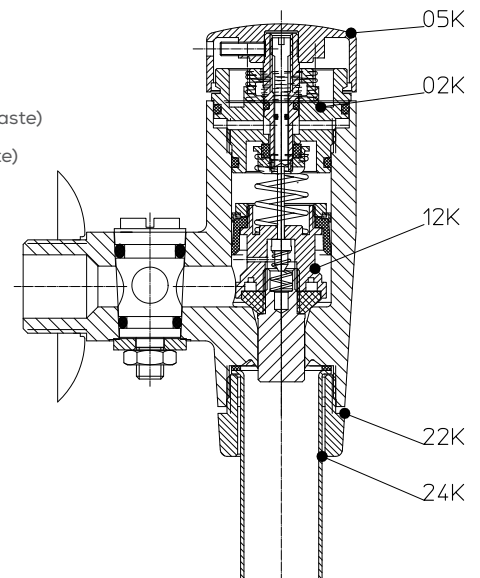
320/49 Satz Ersatzteile (Dichtungen + Federn)



URINAL-DRUCKSPÜLER MODELL: NILplus NOVA OHNE /MIT VORABSPERRUNG

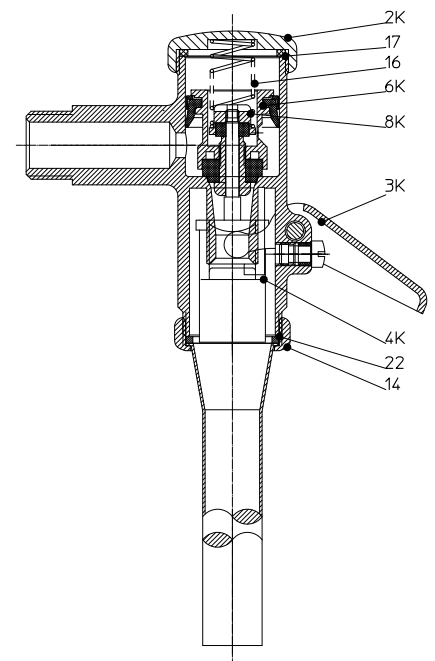
Bestell-Nr. 1130 und 1131

| Artikel | Beschreibung |
|-----------------|--|
| 1130/02K | Oberteil komplett ohne Laufzeiteinstellung Modell 1130 (ohne Drucktaste) |
| 1131/02K | Oberteil komplett mit Laufzeiteinstellung Modell 1131 (ohne Drucktaste) |
| 1130/12K | Kolben komplett mit Kolbenfeder |
| 1130/05K | Drucktaste mit Drucktastenschraube |
| 1130/99 | Inbusschlüssel SW 1,5 (für Drucktastensicherungsschraube) |
| 1130/22K | Abgangsmutter mit Abgangsdichtung |
| 1130/24K | Abgangverschraubung komplett mit Spülrohr |
| 1130/50K | Satz Dichtungen |
| 1130/51K | Satz Ersatzteile (Dichtungen + Federn) |


URINAL-DRUCKSPÜLER MIT HEBEL - MODELL D 69 1/2"

Ohne Vorabsperrung

| Artikel | Beschreibung |
|---------------|--|
| 430/6K | Kolben komplett |
| 430/3K | Hebel mit Hebelschraube |
| 430/2K | Kappe mit Kappendichtung |
| 430/17 | Kappendichtung |
| 430/4K | Hebehülse mit Hebestange |
| 430/8K | Hilfsventil mit Dichtung |
| 430/16 | Kolbenfeder |
| 430/14 | Anschlußmutter |
| 430/22 | Anschlussdichtung |
| 430/15 | Spülrohr Ø 18 x Ø 16,5 x 190 mm |
| 430/27 | Wandrosette, rechteckig |
| 430/51 | Satz Dichtungen |
| 430/50 | Satz Ersatzteile (Dichtungen + Federn) |



URINAL-DRUCKSPÜLER - MODELL: NILplus 2003

Bestell-Nr. 2003 ohne Vorabspernung / 2003A mit Vorabspernung

Artikel Beschreibung
2003/52K Kopfstück komplett (2K und 41K)

2003/2K Oberteil komplett (ab Bj. 7/96)

2003/41K Kolben komplett (ab Bj. 7/96)

2003/45 Sprengring

2003/10 Druckkappe (velours-chrom)

2003/3 Druckkappenschraube

2003/11K Abgangsverschraubung komplett (Spühlrohr, Abgangsmutter, Anschlußdichtung)

2003/11 Abgangsmutter (velours-chrom)

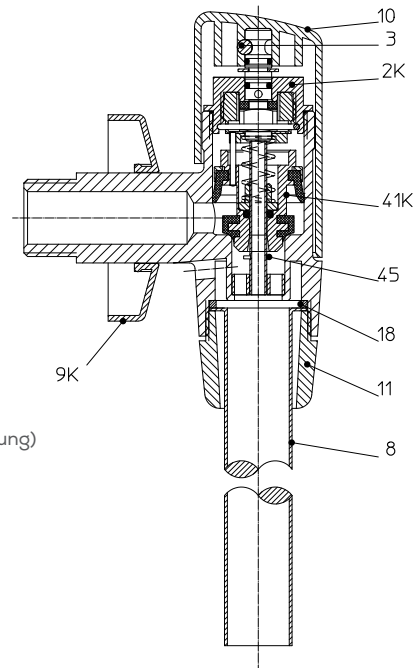
2003/18 Anschlußdichtung

2003/8 Spülrohr

2003/9K Wandrosette, rechteckig (für Bestell-Nr. 2003)

2003A/9 Schraubrosette 1/2" (für Bestell-Nr. 2003A)

2003/51 Satz Dichtungen

2003/50 Satz Ersatzteile (Dichtungen + Federn)

URINAL-DRUCKSPÜLER MIT DRUCKKNOPF - MODELL DK 78 1/2"

Bestell-Nr. 450 ohne Vorabspernung / 455 mit Vorabspernung

Artikel Beschreibung
450/2K Kopfstück komplett

450/7K Kolben komplett

450/6K Hilfsventil mit Hilfsventildichtung

450/13 Abgangsmutter

450/22 Anschlussdichtung

450/14 Spülrohr Ø 18 x Ø 16,5 x 190 mm

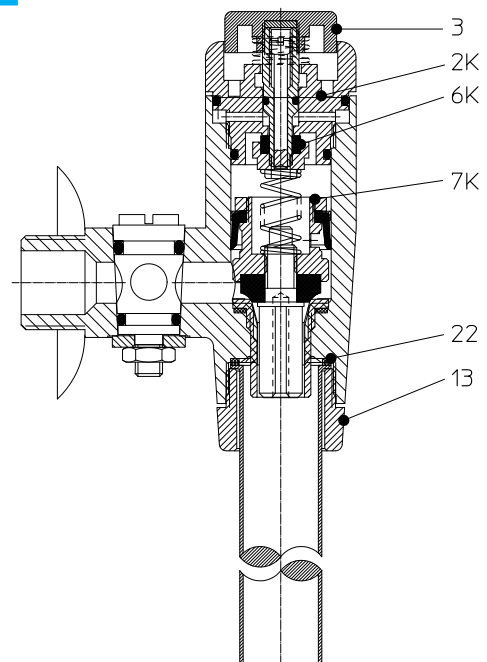
450/27 Wandrosette, rechteckig (für Bestell-Nr. 450)

Schraubrosette 1/2" (für Bestell-Nr. 455)

455/32 O-Ring für Vorabspernung oben (für Bestell-Nr. 455)

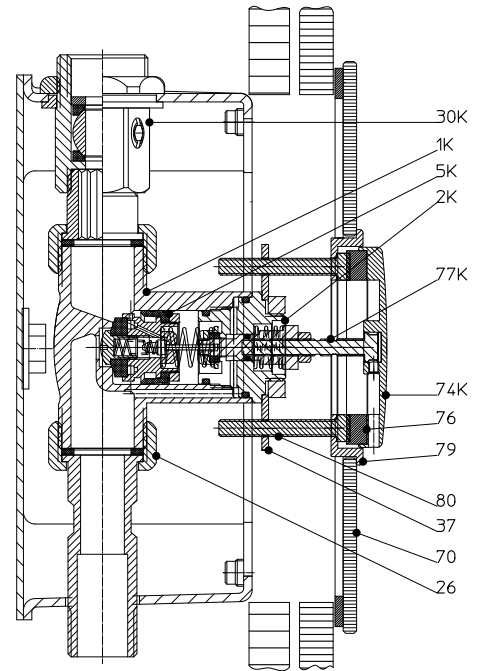
455/33 O-Ring für Vorabspernung unten (für Bestell-Nr. 455)

450/51 Satz Dichtungen

450/50 Satz Ersatzteile (Dichtungen und Federn)


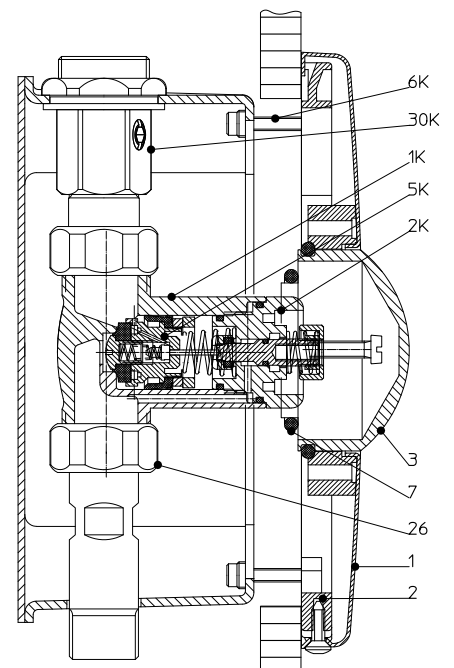
UP URINAL-DRUCKSPÜLER MODELL NILplus NOVA 1160

| Artikel | Beschreibung |
|---------------|---|
| | Rohbauset: Bestell-Nr. 1160 |
| 1160/1K | Druckspüler komplett zum Austausch |
| 1160/2K | Kopfstück komplett |
| 2030/5K | Kolben komplett |
| 2030/26 | Anschlussmutter 3/4", IØ 21,5 |
| 2030/30K | Vorabsperrventil (mit Anschlussverschraubung und Dichtung) |
| 1160/51K | Satz Dichtungen |
| 1160/50K | Satz Ersatzteile (Dichtungen und Federn) |
| | Fertigmontageset: Bestell-Nr. 1163 |
| 1153/70 | Wandabdeckung aus Sicherheitsglas (velours-chrom) |
| 1153/70 - . . | Wandabdeckung aus Sicherheitsglas (weiss Farb-Nr. -51, schwarz Farb-Nr. 54) |
| 1153/74K | Drucktaste verchromt komplett (Drucktaste mit Drucktastenschraube) |
| 1153/79 | Befestigungsrosette verchromt |
| 1153/76 | Zellkautschukring |
| 1153/77K | Stellschraube für Drucktaste mit Kontermutter M5 |
| 1153/80 | Satz Befestigungsschrauben für Fertigmontageset |
| 320/37 | Flansch |
| 1130/99 | Inbusschlüssel SW 1,5 (für Drucktastenbefestigungsschraube) |



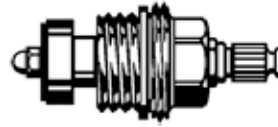
URINAL-DRUCKSPÜLER FÜR WANDEINBAU - MODELL NILplus 2003 UP

| Artikel | Beschreibung |
|----------|--|
| | Rohbauset: Bestell-Nr. 2030 |
| 2030/1K | Druckspüler komplett zum Austausch |
| 2030/2K | Kopfstück komplett |
| 2030/5K | Kolben komplett |
| 2030/26 | Anschlussmutter 3/4", IØ 21,5 |
| 2030/30K | Vorabsperrventil (mit Anschlussverschraubung und Dichtung) |
| 2030/51K | Satz Dichtungen |
| 2030/50K | Satz Ersatzteile (Dichtungen und Federn) |
| | Fertigmontageset: Bestell-Nr. 2510 |
| 2510/1 | Wandabdeckung |
| 2510/2 | Montagerahmen |
| 2510/3 | Druckknopf verchromt |
| 2510/7 | Gummifeder = O-Ring Ø 55 x 4 |
| 2510/6K | Satz Befestigungsschrauben für Fertigmontageset |



ERSATZTEILE FÜR NIL GERÄTEVENTILE UND NIL*plus* GERÄTEVENTILE
Artikel **Beschreibung**

| | | |
|----------------|------------------------------|----------------|
| 1502/2 | 3/8" Sanitäröberteil ohne RV | (DN 10 / 3/8") |
| 1500/2 | 1/2" Sanitäröberteil ohne RV | (DN 15 / 1/2") |
| 6600/2 | 3/8" Sanitäröberteil mit RV | (DN 10 / 3/8") |
| 6630/10 | 1/2" Sanitäröberteil mit RV | (DN 15 / 1/2") |



| | |
|----------------|---|
| 6600/4 | Dreikantgriff, ABS, verchromt für 3/8" Sanitäröberteil |
| 6630/11 | Dreikantgriff, ABS, verchromt für 1/2" Sanitäröberteil |
| 1504/4 | Dreikantgriff, Metall, verchromt für 3/8" Sanitäröberteil |
| 7000/50 | Dreikantgriff, Metall, verchromt für 1/2" Sanitäröberteil |
| 6600/9 | Rastbuchse blau |
| 6600/10 | Rastbuchse rot |



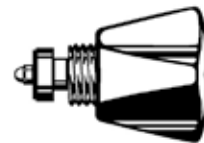
| | |
|----------------|---|
| 6800/4 | NIL <i>plus</i> -Griff + Adapter-Rastbuchse |
| 6800/36 | Adapter-Rastbuchse (für NIL <i>plus</i> -Griff) |



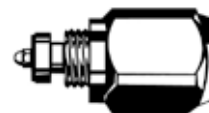
7020/02 K Abschließbare Griffkappe komplett (für Geräteschrägsitzventil 6634 und 6635)



| | |
|-----------------|---|
| 1502/2K | Sanitäröberteil komplett mit Dreikantgriff 3/8" ohne RV |
| 1500/2K | Sanitäröberteil komplett mit Dreikantgriff 1/2" ohne RV |
| 6600/2K | Sanitäröberteil komplett mit Dreikantgriff 3/8" mit RV |
| 6630/10K | Sanitäröberteil komplett mit Dreikantgriff 1/2" mit RV |



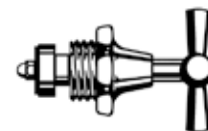
| | |
|----------------|--|
| 6800/2K | Sanitäröberteil komplett mit NIL <i>plus</i> Griff 3/8" mit RV |
| 6850/2K | Sanitäröberteil komplett mit NIL <i>plus</i> Griff 1/2" mit RV |



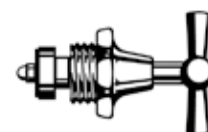
ERSATZTEILE FÜR AUSLAUFVENTILE, ROHRBELÜFTER UND ZUBEHÖR

Artikel Beschreibung

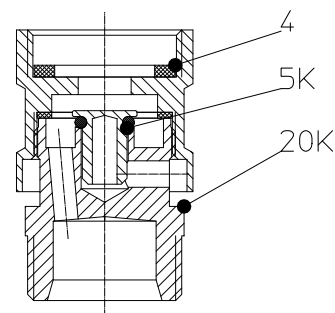
- 6700/10K** Knebelgriff 1/2" ohne RV matt verchromt (DN 15 / 1/2")
- 6701/10K** Knebelgriff 1/2" ohne RV verchromt (DN 15 / 1/2")
- 6702/10K** Knebelgriff 1/2" mit RV matt verchromt (DN 15 / 1/2")
- 6703/10K** Knebelgriff 1/2" mit RV verchromt (DN 15 / 1/2")



- 6710/10K** Knebelgriff 3/4" ohne RV matt verchromt (DN 20 / 3/4")
- 6711/10K** Knebelgriff 3/4" ohne RV verchromt (DN 20 / 3/4")
- 6712/10K** Knebelgriff 3/4" mit RV matt verchromt (DN 20 / 3/4")
- 6713/10K** Knebelgriff 3/4" mit RV verchromt (DN 20 / 3/4")



- 6631/20K** Rohrbelüfter 3/4" für Geräteventile Nr. 66.. ff und 68.. ff
- 6900/5K** Kegel mit O-Ring für Rohrbelüfter 6900 (Geräteventile Nr. 66..ff und 68..ff)
- 6900/4** Anschlussdichtung für Rohrbelüfter (Geräteventile)



- 6702/20K** Rohrbelüfter 3/4" für Auslaufventile 6702 / 6703 / 6704

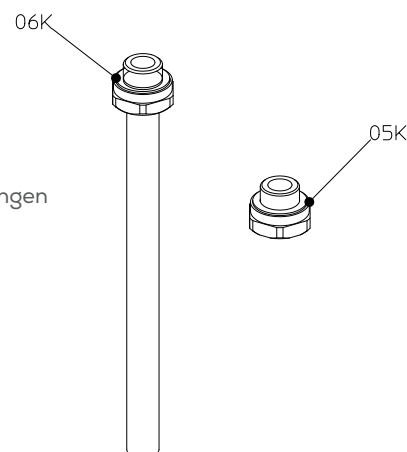
- 6600/14K** Schlauchverschraubung 3/4" komplett (Kunststoff, grau)

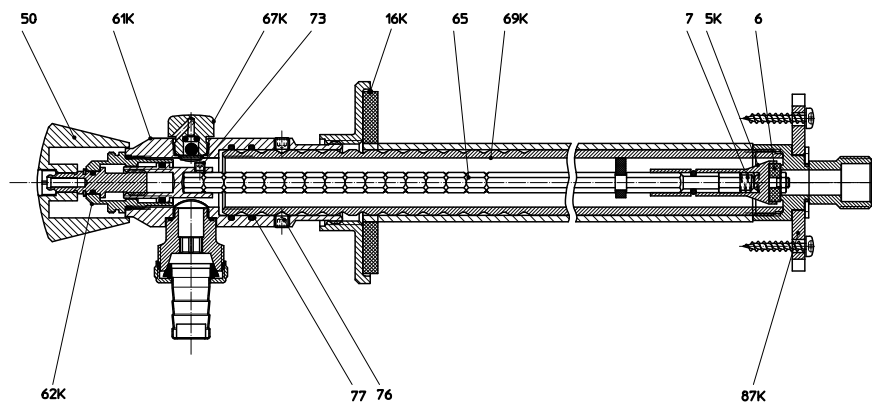


ERSATZTEILE FÜR PROBENAHME- ECKVENTIL 1372

Artikel Beschreibung

- 1372/05K** Verschlussstopfen mit Ersatzdichtungen
- 1372/06K** Probenahmeanschluss mit Edelstahlrohr Ø 8x 100 mm und Ersatzdichtungen





ERSATZTEILE FÜR FROSTSICHERE AUSLAUFARMATUR

Artikel Beschreibung

- 7000/61 K** Gehäuse komplett
- 7000/76** Gewindestift M 6 x 5 (Gehäuse)
- 7000/77** O-Ring (Gehäuse)
- 7000/67 K** Belüftungsventil komplett

- 7000/62 K** Oberteil komplett ohne Ventilspindel
- 7000/73** Gewindestift M 4 x 4 (Oberteil)

- 7000/65 K** Ventilspindel komplett mit RV-Ventilteller (275 mm)
- 7050/65 K** Ventilspindel komplett mit RV-Ventilteller (475 mm)
- 7000/5 K** RV-Ventilteller mit Feder
- 7000/06** RV-Dichtung

- 7000/69 K** Wanddurchführungsrohr 1/2" komplett (275 mm)
- 7050/69 K** Wanddurchführungsrohr 1/2" komplett (475 mm)
- 7001/69 K** Wanddurchführungsrohr 3/4" komplett (275 mm)
- 7051/69 K** Wanddurchführungsrohr 3/4" komplett (475 mm)

- 7000/87 K** Verdrehsicherung komplett 3/4"
- 7001/87 K** Verdrehsicherung komplett 1"
- 7000/16 K** Wandrosette komplett, mit Wandabdichtung
- 7000/28** Wandabdichtung

- 7000/50** Dreikantgriff, Metall
- 7010/02 K** Steckschlüssel komplett
- 7010/02** Steckschlüssel
- 7020/02 K** Abschließbare Griffkappe komplett

- 7000/27 K** Schlauchverschraubung 3/4" komplett
- 7001/27 K** Schlauchverschraubung 1" komplett

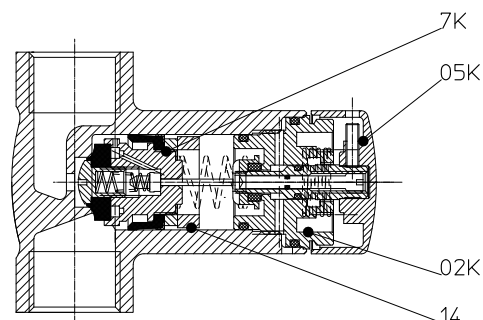
- 7000/50 K** Satz Dichtungen komplett

- 7005/90K** Gebinde IV des Lieferumfangs: Anschluss 1/2" - Abgang 3/4" mit Rohrbelüfter
 Schlauchverschraubung 3/4" (7000/27K), Verdrehsicherung 3/4" (7000/87K),
 Sicherungsring, Wanddübel und Schrauben, Absägehilfe, Rohrbelüfter (6900)
 mit Anschlussdichtung, 2 Sicherheits-Gewindestifte M6, 1 Inbusschlüssel SW2,
 1 Inbusschlüssel SW3, Rastbuchse blau.

DUSCHVENTIL NILplus NOVA MIT EINSTELLBARER LAUFZEIT, FÜR DUSCHANLAGEN AUF PUTZ

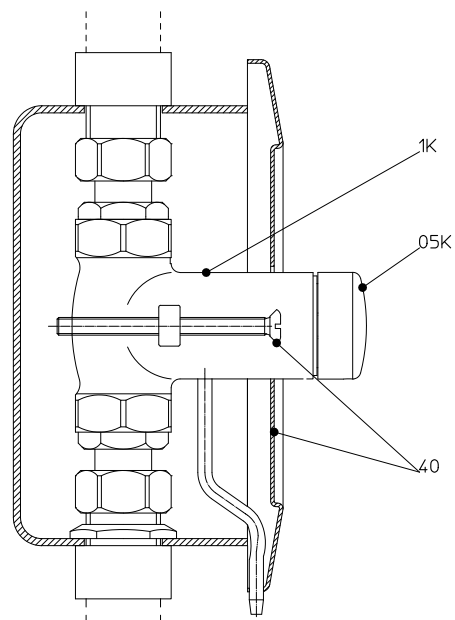
Bestell-Nr. 1170 - 1175

| Artikel | Beschreibung |
|------------------|---|
| 1131/02 K | Oberteil komplett mit Laufzeiteinstellung (ohne Drucktaste) |
| 700/7 K | Kolben komplett |
| 700/14 | Distanzring |
| 1130/05 K | Drucktaste mit Drucktastenschraube |
| 1130/99 | Inbusschlüssel SW 1,5 (für Drucktastensicherungsschraube) |
| 1170/51 | Satz Dichtungen |
| 1170/50 | Satz Ersatzteile (Dichtungen und Federn) |


DUSCHVENTIL NILplus NOVA MIT EINSTELLBARER LAUFZEIT, FÜR WANDEINBAU

Bestell-Nr. 1180

| Artikel | Beschreibung |
|------------------|---|
| 1180/1 K | Durchgangsventil komplett zum Austausch |
| 1131/02 K | Oberteil komplett mit Laufzeiteinstellung (ohne Drucktaste) |
| 700/7 K | Kolben komplett |
| 700/14 | Distanzring |
| 1130/05 K | Drucktaste mit Drucktastenschraube |
| 1130/99 | Inbusschlüssel SW 1,5 (für Drucktastensicherungsschraube) |
| 710/40 | Wandrosette 150 mm x 125 mm (mit Dichtung und Befestigungsschrauben) |
| 1180/51 | Satz Dichtungen |
| 1180/50 | Satz Ersatzteile (Dichtungen und Federn) |



KNIEHEBELVENTIL NIL_{plus} NOVA 1/2", MIT SEITL BEFESTIGUNG

Bestell-Nr. 1185

Artikel Beschreibung
1130/02 K Oberteil komplett ohne Laufzeiteinstellung (ohne Drucktaste)

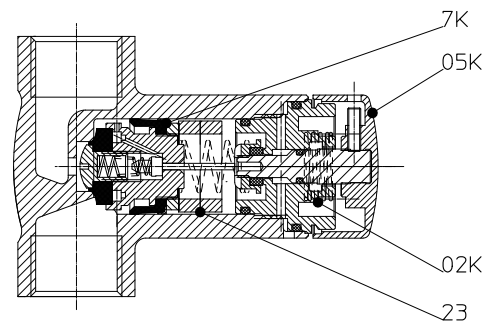
700/7 K Kolben komplett

1185/23 Distanzringe (2 Stück)

1130/05 K Drucktaste mit Drucktastenschraube

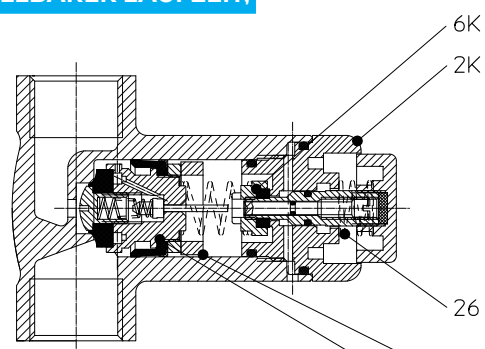
1130/99 Inbusschlüssel SW 1,5 (für Drucktastenbefestigungsschraube)

1180/51 Satz Dichtungen

1180/50 Satz Ersatzteile (Dichtungen und Federn)


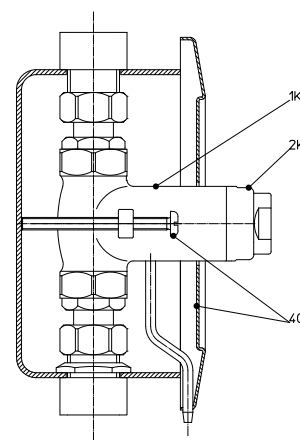
**SELBSTSCHLIESSENDES DURCHGANGSVENTIL 1/2" MIT EINSTELLBARER LAUFZEIT,
FÜR DUSCHANLAGEN, MODELL 700 – 705**

| Artikel | Beschreibung |
|---------|--|
| 700/2 K | Kopfstück komplett |
| 700/7 K | Kolben komplett |
| 700/14 | Distanzring |
| 700/6 K | Hilfsventil mit Dichtung |
| 700/70 | Satz Dichtungen |
| 700/69 | Satz Ersatzteile (Dichtungen und Federn) |



**SELBSTSCHLIESSENDES DURCHGANGSVENTIL 1/2" MIT EINSTELLBARER LAUFZEIT,
FÜR DUSCHANLAGEN, MODELL 700 – 705**

| Artikel | Beschreibung |
|---------|--|
| 710/1 K | Durchgangsventil komplett zum Austausch |
| 710/2 K | Kopfstück komplett |
| 710/7 K | Kolben komplett |
| 710/6 K | Hilfsventil mit Dichtung |
| 710/62 | Druckknopf-Verlängerungsstück (Normallänge + 25 mm, komplett) |
| 710/63 | Druckknopf-Verlängerungsstück (Normallänge + 40 mm, komplett) |
| 710/40 | Wandrosette 150 mm x 125 mm (mit Dichtung und Befestigungsschrauben) |
| 710/70 | Satz Dichtungen |
| 710/69 | Satz Ersatzteile (Dichtungen und Federn) |



FUSSSPRÜH-ANLAGE NIL_{plus} NOVA MIT VORABSPERRUNG UND ZUBEHÖR

Bestell-Nr. 1140 auf Putz / 1145 teilweise unter Putz

Artikel Beschreibung

1130/02 K Oberteil komplett ohne Laufzeiteinstellung (ohne Drucktaste)

1131/02 K Oberteil komplett mit Laufzeiteinstellung (ohne Drucktaste)

1130/12 K Kolben komplett mit Kolbenfeder

1130/05 K Drucktaste mit Drucktastenschraube

1130/99 Inbusschlüssel SW 1,5 (für Drucktastensicherungsschraube)

481/13 Abgangsmutter mit Anschlussdichtung

481/22 Anschlussdichtung

481/14 Fußsprührohr, gerade, 800 mm lang

481/39 wie vorstehend, jedoch 30 mm gekröpft

481/52 Fußsprührohr, 800 mm lang, 70 mm gekröpft

481/40 K Sprühdüse mit Dichtung

481/27 Wandrosette

481/32 O-Ring für Vorabspernung oben

481/33 O-Ring für Vorabspernung unten

1140/51 Satz Dichtungen

1140/50 Satz Ersatzteile (Dichtungen und Federn)

486/34 Wandeinführungsbogen

486/14 Spülrohr-Zwischenstück für Wandeinführung, 55 mm lang

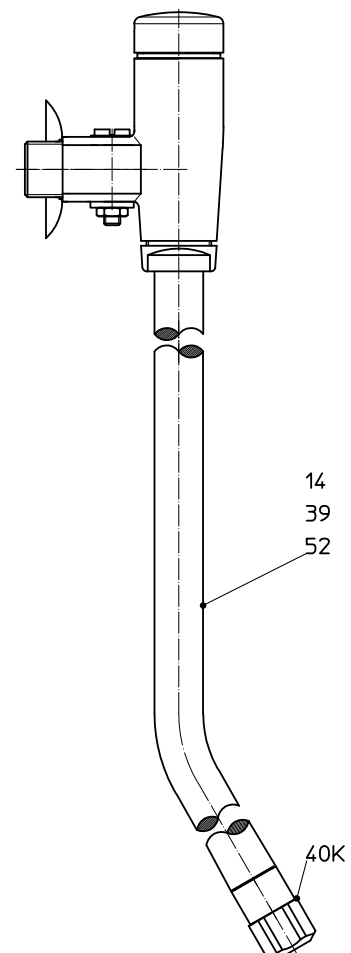
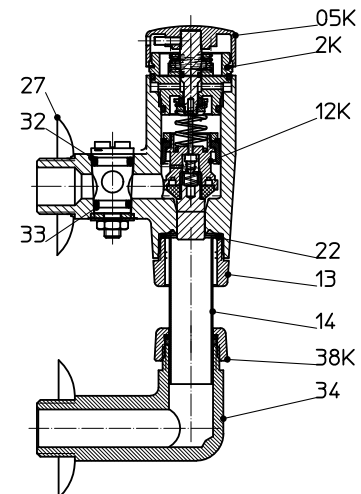
486/38 K Quetschverschraubung komplett für Wandeinführung

486/42 Auslaufstück ohne Sprühdüse

486/42 K Auslaufstück komplett, mit Sprühdüse und Rosette

1145/51 Satz Dichtungen

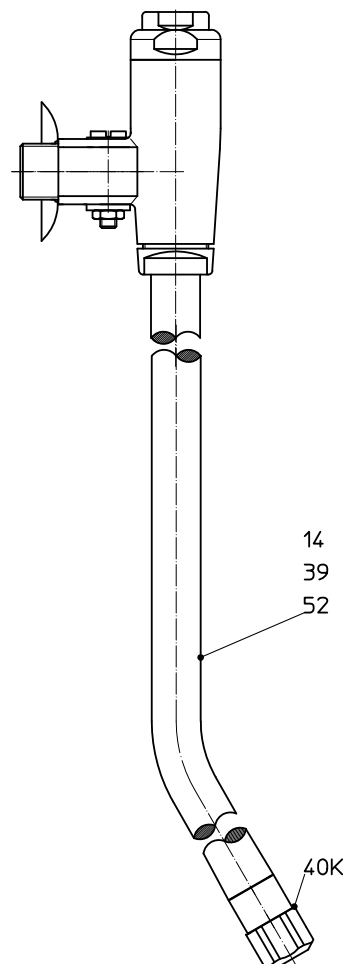
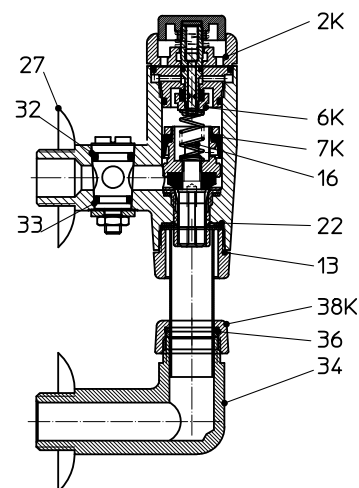
1146/50 Satz Ersatzteile (Dichtungen und Federn)



FUSSPRÜH-ANLAGE, SELBSTSCHLUSSVENTIL 1/2" MIT VORABSPERRUNG UND ZUBEHÖR

Bestell-Nr. 481 auf Putz / 486 unter Putz

| Artikel | Beschreibung |
|----------------|--|
| 481/2K | Kopfstück komplett |
| 481/7K | Kolben komplett |
| 481/6 K | Hilfsventil mit Hilfsventildichtung |
| 481/13 | Abgangsmutter mit Anschlussdichtung |
| 481/22 | Anschlussdichtung |
| 481/14 | Fußsprührohr, gerade, 800 mm lang |
| 481/39 | wie vorstehend, jedoch 30 mm gekröpft |
| 481/52 | Fußsprührohr, 800 mm lang, 70 mm gekröpft |
| 481/40K | Sprühdüse mit Dichtung |
| 481/27 | Wandrosette |
| 481/32 | O-Ring für Vorabsperrung oben |
| 481/33 | O-Ring für Vorabsperrung unten |
| 481/51 | Satz Dichtungen |
| 481/50 | Satz Ersatzteile (Dichtungen und Federn) |
| 486/34 | Wand Einführungsbogen |
| 486/14 | Spülrohr-Zwischenstück für Wand Einführung, 55 mm lang |
| 486/38K | Quetschverschraubung komplett für Wand Einführung |
| 486/42 | Auslaufstück ohne Sprühdüse |
| 486/42K | Auslaufstück komplett, mit Sprühdüse und Rosette |
| 486/51 | Satz Dichtungen |
| 486/50 | Satz Ersatzteile (Dichtungen und Federn) |



STECKBECKENSPÜLER 3/4" MIT DRUCKKNOPF- ODER MAGNETBETÄTIGUNG

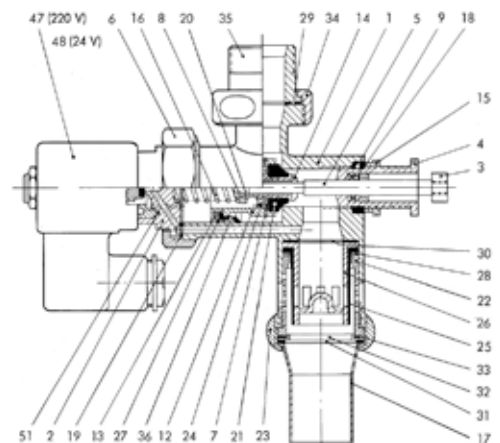
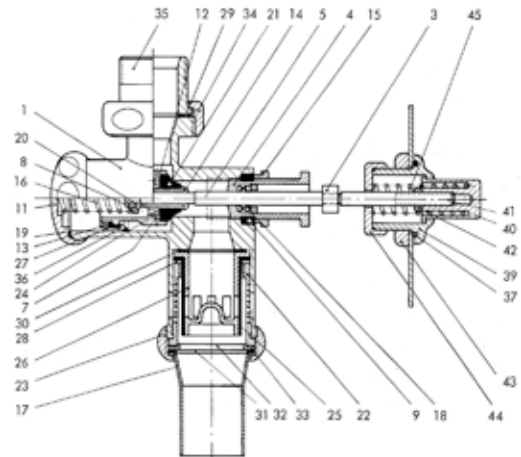
MODELLE 600 – 603 UND 650 – 653

Artikel Beschreibung

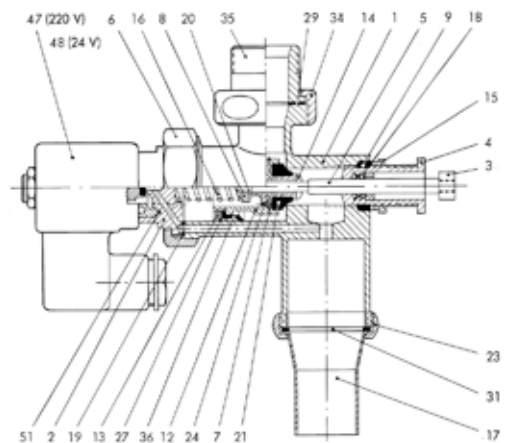
- 600/4 K** Druckknopfführungshülse komplett mit Quadring
- 600/5 K** Druckstange komplett mit Druckplatte
- 600/8 K** Hilfsventil mit Dichtung
- 600/9** Stopfendichtung
- 600/11 K** Kappe mit Kappendichtung
- 600/12 K** Kolben komplett
- 600/22** Schutzhülse für RV-Tülle
- 600/23 K** Anschlußmutter mit Abgangstülle
- 600/25 K** RV-Tülle komplett
(RV-Tülle 25, Schutzhülse 22, Kernhülse 26, Beilegtring 28)
- 600/32** Führungsring
- 600/40 K** Druckknopf komplett
(Druckknopfhalmemutter 39, Druckknopf 40, Druckstange 41, Druckstangenmutter 42, Gegenmutter 43, Sprengring 44, Druckknopffeder 45)

- 600/53** Satz Dichtungen
- 600/52** Satz Ersatzteile (Dichtungen und Federn)

- 601/19** Kopfdichtung (Magnetventil)
- 601/47** Elektromagnet 220 V
- 601/48** Elektromagnet 24 V
- 601/51** O-Ring (Magnetventil)
- 601/61** Anker (Magnetventil)



NIL-Steckbeckenspüler, Modell 601, mit aufgesetztem Magnetventil.



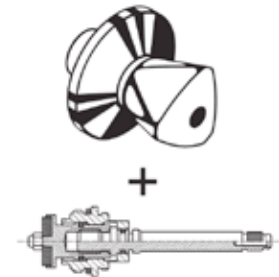
ERSATZTEILE FÜR NIL UP-VENTILE MIT SANITÄR FETTKAMMERBERTEIL 1/2" / 3/4" / 1"
Artikel Beschreibung

8700/2K UP-Ventiloberteil komplett 1/2"

8710/2K UP-Ventiloberteil komplett 3/4"

8720/2K UP-Ventiloberteil komplett 1"

(Sanitär-Fettkammeroberteil, Dreikantgriff mit Rastbuchse blau und rot, Ausgleichshülse und Schieberosette Ø 70 mm)



8700/02K Sanitär Fettkammeroberteil für UP-Ventil 1/2" (mit extra langer Ventilspindel)

8710/02K Sanitär Fettkammeroberteil für UP-Ventil 3/4" (mit extra langer Ventilspindel)

8720/02K Sanitär Fettkammeroberteil für UP-Ventil 1" (mit extra langer Ventilspindel)



8700/03 Dreikantgriff für UP-Ventil inkl. Rastbuchse rot & blau

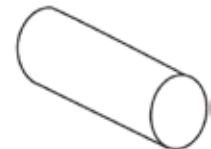


8701/13 Acrylgriff für UP-Ventil mit Rastbuchse blau

8701/13-52 Acrylgriff für UP-Ventil mit Rastbuchse rot



8700/07 Oberteilhülse (für Dreikantgriff und Acrylgriff, verchromt)



7010/02 Steckschlüssel für UP-Ventil

8705/21 Adapterhülse für Steckschlüssel



8706/23 Geschlossene Kappe für UP-Ventil

8705/20 Oberteilhülse mit Innengewinde (für Steckschlüssel und geschlossene Kappe, verchromt)

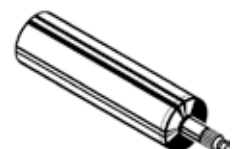


8700/08 Schieberosette für UP-Ventil



8795 Verlängerungsset für UP-Ventile

(Verlängerung + 42 mm, mit Ausgleichshülse und Spindelverlängerung)



ERSATZTEILE FÜR NILplus UP-VENTILE MIT SANITÄR FETTKAMMERBERTEIL 1/2" / 3/4" / 1"
Artikel Beschreibung

8800/02K Sanitär-Fettkammeroberteil für NILplus UP-Ventil 1/2"

8810/02K Sanitär-Fettkammeroberteil für NILplus UP-Ventil 3/4"

8820/02K Sanitär-Fettkammeroberteil für NILplus UP-Ventil 1"



8900/02K Sanitär-Keramikoberteil für NILplus UP-Ventil 1/2"

8910/02K Sanitär-Keramikoberteil für NILplus UP-Ventil 3/4"



6800/4 NILplus-Griff + Adapter-Rastbuchse

6800/36 Adapter-Rastbuchse (für NILplus-Griff und Acrylgriff)



8701/13 Acrylgriff für NILplus UP-Ventil mit Farbmarkierung blau

8701/13-52 Acrylgriff für NILplus UP-Ventil mit Farbmarkierung rot



8805/53 Steckschlüssel für NILplus UP-Ventil

8805/03K Adapterhülse für Steckschlüssel (mit Farbmarkierung blau / rot)



8806/03K Geschlossene Kappe für NILplus UP-Ventil (mit Farbmarkierung blau / rot)



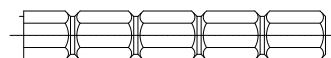
8800/7 Wandrohr für Einbautiefe 35 mm - 105 mm, 4 x ablängbar

8800/71 Wandrohr für Einbautiefe 35 mm - 175 mm, 4 x ablängbar



8800/10 Spindel-Zwischenstück für Einbautiefe 35 mm - 105 mm, 4 x ablängbar

8800/101 Spindel-Zwischenstück für Einbautiefe 35 mm - 175 mm, 4 x ablängbar



8800/11 Wandrosette für NILplus UP-Ventil Ø 70 mm, verchromt

