

Pressalit 3 mit Absenkautomatik, inkl. D38 Universal-Flex-Scharnier
Pressalit 3 mit Absenkautomatik und lift-off, inkl. D77 Universal-Flex-Scharnier
Pressalit 3, inkl. D38 Universal-Flex-Scharnier

Nr. 684xxx-D38999 mit Deckel
Nr. 684xxx-D77999 mit Deckel
Nr. 708xxx-D38999 mit Deckel



Design/Baujahr

Pressalit, 2009

Produktbeschreibung

PRESSALIT WC-Sitz mit Deckel, Modell "Pressalit 3", Art. Nr. 684/708 aus durchgefärbtem Duroplast mit Edelstahl-scharnieren

- mit D38/D77 Universal-Flex-Scharnier aus V2A Edelstahl
- Scharnierabstand: 270 - 320 mm
- Belastbarkeit - Sitzring 240 kg
- Passfähigkeit auf Philippe Starck 3 (Duravit)
- 10 Jahre Garantie

Farbprogramm xxx

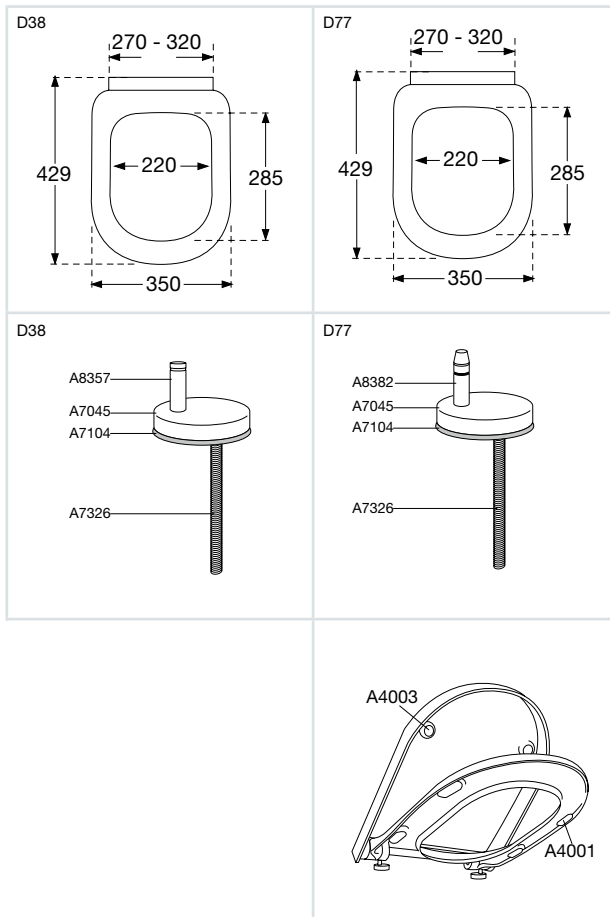
000 Weiß, 001 Schwarz, 273 Pergamon

Scharnieroberfläche

999 Rostfreier V2A Edelstahl

Ersatzteile

A4001 Puffer für Sitzring
A4003 Puffer für Deckel



Mit Pressalit 3 bieten wir unseren Kunden somit die Möglichkeit, eine hohe Qualität, wunderschönes Design und Funktionalität miteinander zu vereinen. Pressalit 3 passt gut zur Philippe Starck 3 Serie von Duravit. Pressalit 3 verfügt über ein diskretes, stilreines und minimalistisches Design, das sich mit den klaren Linien von Starck 3 perfekt ergänzt.

Gewicht	Nettogewicht ca. 2,800 kg, inkl. Scharnier		
Verpackung	Einzelkarton 5 Einzelkartons in einem Masterkarton 12 Masterkartons (60 Sitze) auf einer Palette	Abmessungen: 449x381x64 mm 456x388x340 mm	Gewicht: 3,200 kg 17,300 kg
Materialbeschreibung	<p>WC-Sitz: Das Material ist durchgefärbter Duroplast (UF A 10 = Ureaformaldehyd) frei von umweltgefährdenden Stoffen. UF-Kunststoff besteht zu 67% aus Harnstoff-Formaldehydharz, zu 28% aus Zellulose sowie zu 5% aus Mineralien, Pigmenten, Schmiermitteln und Feuchtigkeitsgehalt. Der Rohstoff des Lieferanten enthält bis zu 0,03% freies Formaldehyd, nach dem Aushärten noch weniger.</p> <p>Puffer: EVA (Copolymer aus Ethylen und Vinylacetat).</p> <p>Dämpfungssatz: Hydraulischer Dämpfer mit Dämpfergehäuse aus Kunststoff und Metalachse. Dämpfungsflüssigkeit: Silikonöl.</p> <p>Scharniere: Edelstahl (V2A) Typ W. Nr. 1.4301/M gemäß DIN 17441/85. Zusammensetzung: Chrom (Cr) 17-19%, Nickel (Ni) 8-11%, Kohlenstoff 0,05%, Molybdän, Mangan, Silizium, Schwefel, Titan.</p> <p>Konsole: Säuerestfester, rostfreier Stahl (V2A) Type EN 1.4404/A1S1 316L Zusammensetzung: Chrom (cr) 16,5-18,5%, Nickel (ni) 10-13%, Molybdän 2-2,5%, Mangan, Silizium, Schwefel, Titan.</p>		
Paßliste	Passt auf Philippe Starck 3 (Duravit).		
Reinigung	Verwenden Sie für die Reinigung des WC-Sitzes eine milde Seifenlösung. Stellen Sie sicher, dass keine Feuchtigkeit auf WC-Sitz und Scharniere zurückbleibt. Trocknen Sie den WC-Sitz sowie die Scharniere hierzu mit einem weichen Tuch. Vermeiden Sie den Kontakt von WC-Sitz und Scharnieren mit WC-Reinigern bzw. chlorhaltigen, scheuernden oder ätzenden Reinigungsmitteln. Dies kann zu Beschädigungen bzw. Flugrost führen. Achten Sie bei der Reinigung der Toilette darauf, dass WC-Sitz und Deckel hochgeklappt sind, bis das Reinigungsmittel weggespült ist.		

Die Garantie betrifft Material- oder Fabrikationsfehler innerhalb von 10 Jahren ab Rechnungsdatum.
Druckfehler, kleinere technische Änderungen und Modellabweichungen sind vorbehalten.



www.pressalit.com