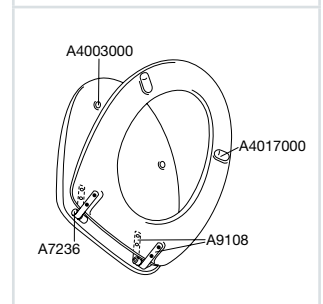
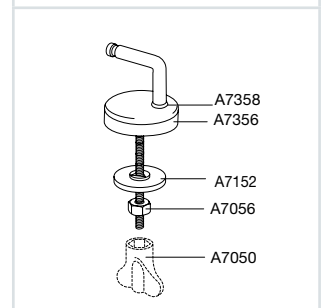
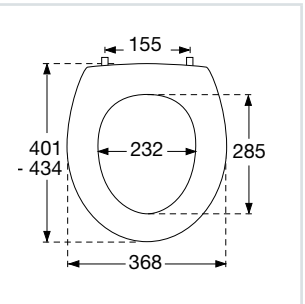


Pressalit 3000®, inkl. UN3 Univertikalscharnier

Nr. 190000-UN3999 mit Deckel

Design/Baujahr	Frogdesign, 1991, eingetragenes Warenzeichen
Produktbeschreibung	<p>PRESSALIT WC-Sitz mit Deckel, Modell "3000", Art. Nr.190 aus durchgefärbtem Duroplast mit Edelstahlscharnieren.</p> <ul style="list-style-type: none"> - mit UN3 Univertikalscharnieren aus V2A-Edelstahl - Scharnierabstand: 155 mm - Belastbarkeit - Sitzring 240 kg - enorme Passfähigkeit auf Universalkeramiken - 10 Jahre Garantie
Farbprogramm	000 Weiß
Alternative Scharniere	BN3 Universalscharnier
Scharnieroberfläche	999 Rostfreier V2A Edelstahl
Ersatzteile	<p>A4003 Puffer für Deckel, zum Eindrücken, rund, weiß</p> <p>A4017 Puffer für Sitzring, zum Eindrücken, lang, weiß</p> <p>A7236 Gleitbuchse mit Distanzkante, grau</p> <p>A9108 Fahnen-Paket mit Schrauben, V2A Edelstahl</p>



*Pressalit 3000. Einfache, starke Formsprache.
Der Deckel umschließt den Sitzring
(Umlegkanteneffekt).*

Gewicht	Nettogewicht ca. 3,100 kg, inkl. Scharnie		
Verpackung	Einzelkarton 5 Einzelkartons in einem Masterkarton 18 Masterkartons (90 Sitze) auf einer Palette	Abmessungen: 449x381x64 mm 456x388x340 mm	Gewicht: 3,400 kg 17,500 kg
Materialbeschreibung	<p>Wc-sitz: Das Material ist durchgefärbter Duroplast (UF A 10 = Ureaformaldehyd) frei von umweltgefährdenden Stoffen. UF-Kunststoff besteht zu 67% aus Harnstoff-Formaldehydharz, zu 28% aus Zellulose sowie zu 5% aus Mineralien, Pigmenten, Schmiermitteln und Feuchtigkeitsgehalt. Der Rohstoff des Lieferanten enthält bis zu 0,03% freies Formaldehyd, nach dem Aushärten noch weniger.</p> <p>Puffer: EVA (Copolymer aus Ethylen und Vinylacetat).</p> <p>Fahnen: Edelstahl (V2A) Typ W. Nr. 1.4301/M gemäß DIN 17441/85. Zusammensetzung: Chrom (Cr) 17-19%, Nickel (Ni) 8-11%, Kohlenstoff <0,05%, Molybdän, Mangan, Silizium, Schwefel, Titan.</p> <p>Scharniere/montage: Edelstahl (V2A) Typ W. Nr. 1.4301/M gemäß DIN 17441/85. Zusammensetzung: Chrom (Cr) 17-19%, Nickel (Ni) 8-11%, Kohlenstoff 0,05%, Molybdän, Mangan, Silizium, Schwefel, Titan.</p>		
Paßliste	Für universelle Keramiken verwendbar - siehe www.pressalit.com		
Reinigung	<p>Verwenden Sie für die Reinigung des WC-Sitzes eine milde Seifenlösung. Stellen Sie sicher, dass keine Feuchtigkeit auf WC-Sitz und Scharniere zurückbleibt. Trocknen Sie den WC-Sitz sowie die Scharniere hierzu mit einem weichen Tuch. Vermeiden Sie den Kontakt von WC-Sitz und Scharnieren mit WC-Reinigern bzw. chlorhaltigen, scheuernden oder ätzenden Reinigungsmitteln. Dies kann zu Beschädigungen bzw. Flugrost führen. Achten Sie bei der Reinigung der Toilette darauf, dass WC-Sitz und Deckel hochgeklappt sind, bis das Reinigungsmittel weggespült ist.</p> <p>Die Garantie betrifft Material- oder Fabrikationsfehler innerhalb von 10 Jahren ab Rechnungsdatum. Druckfehler, kleinere technische Änderungen und Modellabweichungen sind vorbehalten.</p>		



Pressalit A/S, Denmark


www.pressalit.com

Pressalit GmbH
Ramskamp 71-75
D-25337 Elmshorn
Tel. (+49) 04121/78887-0
Fax (+49) 04121/78887-20
gmbh@pressalit.com

Franz Schrógenauer
Handelsagentur
Rottenacher Str. 23
A-4680 Haag am Hausruck
Tel. (+43) 07732/3911-0
Fax (+43) 07732/3919,3910
office@schroegenauer.at
www.schroegenauer.at

HPK Karlin GmbH
Bodenacher 19
CH-2564 Bellmund
Tel. 032/331 56 16/17
Fax 032/331 57 16
info@hpk-karlin.ch
www.hpk-karlin.ch

Pressalit A/S
Pressalitvej 1
DK-8680 Ry
Tel. (+45) 8788 8788
Fax (+45) 8788 8789
pressalit@pressalit.com

PRESSALIT®
seats