

Pressalit Pinocchio (Kindersitz), inkl. BB5 Universalscharnier

Nr. 212xxx-BB5999 mit Deckel
Nr. 211000-BU5999 ohne Deckel

Design/Baujahr

Pressalit, 1995

Produktbeschreibung

PRESSALIT WC-Sitz mit Deckel, Modell "Pinocchio" für Kinder, Art. Nr. 212 aus durchgefärbtem Duroplast mit Edelstahlcharnieren.

- mit BB5 Universalscharnieren aus V2A Edelstahl
- Scharnierabstand: 130 - 175 mm
- Belastbarkeit - Sitzring 175 kg
- mit eingelassenen Scharnierfahnen zur vereinfachten Reinigung
- 10 Jahre Garantie

Farbprogramm xxx

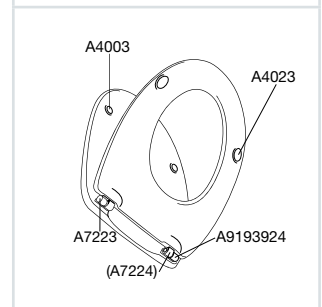
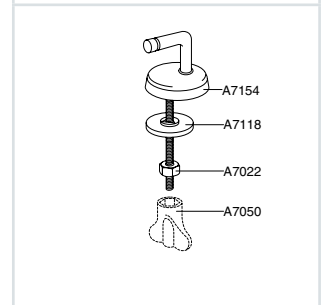
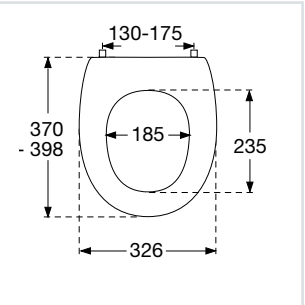
Mit Deckel: 000 weiß, 035 rot (RAL 3003), 046 gelb (RAL 1004), 188 blau (RAL 5002)
Ohne Deckel: 000 weiß

Scharnieroberfläche

999 Rostfreier V2A Edelstahl

Ersatzteile

- A4003 Puffer für Deckel, zum Eindrücken, rund, grau
- A4023 Puffer für Sitzring, zum Eindrücken, oval, grau
- A7223 Gleitbuchse mit Widerhaken, lang, grau
- A7224 Abstandbuchse mit Widerhaken für Sitz ohne Deckel, kurz, grau
- A9193 Fahnen-Paket mit Schrauben, chrom blank 924



Speziell entwickelt für Villeroy & Boch's Sanitärprogramm und handelsübliche Kinderkeramiken.

Gewicht

Nettogewicht ca. 2,600 kg, inkl. Scharnier

Verpackung

Einzelkarton
5 Einzelkartons in einem Masterkarton
18 Masterkartons (90 Sitze) auf einer Palette

Abmessungen:

449x381x64 mm
456x388x340 mm

Gewicht:

2,800 kg
14,400 kg

Materialbeschreibung**Wc-sitz:**

Das Material ist durchgefärbter Duroplast (UF A 10 = Ureaformaldehyd) frei von umweltgefährdenden Stoffen. UF-Kunststoff besteht zu 67% aus Harnstoff-Formaldehydharz, zu 28% aus Zellulose sowie zu 5% aus Mineralien, Pigmenten, Schmiermitteln und Feuchtigkeitsgehalt. Der Rohstoff des Lieferanten enthält bis zu 0,03% freies Formaldehyd, nach dem Aushärten noch weniger.

Puffer:

EVA (Copolymer aus Ethylen und Vinylacetat).

Fahnen:

Metallausführung: Zink mit Oberflächenbehandlung. Kunststoffausführung: PA6 (Polyamid).

Scharniere/montage:

Edelstahl (V2A) Typ W. Nr. 1.4301/M gemäß DIN 17441/85.

Zusammensetzung: Chrom (Cr) 17-19%, Nickel (Ni) 8-11%, Kohlenstoff <0,05%, Molybdän, Mangan, Silizium, Schwefel, Titan.

Paßliste

Für Kinder Keramiken verwendbar - siehe www.pressalit.com

Reinigung

Verwenden Sie für die Reinigung des WC-Sitzes eine milde Seifenlösung.

Stellen Sie sicher, dass keine Feuchtigkeit auf WC-Sitz und Scharniere zurückbleibt. Trocknen Sie den WC-Sitz sowie die Scharniere hierzu mit einem weichen Tuch. Vermeiden Sie den Kontakt von WC-Sitz und Scharnieren mit WC-Reinigern bzw. chlorhaltigen, scheuernden oder ätzenden Reinigungsmitteln. Dies kann zu Beschädigungen bzw. Flugrost führen. Achten Sie bei der Reinigung der Toilette darauf, dass WC-Sitz und Deckel hochgeklappt sind, bis das Reinigungsmittel weggespült ist.

Die Garantie betrifft Material- oder Fabrikationsfehler innerhalb von 10 Jahren ab Rechnungsdatum. Druckfehler, kleinere technische Änderungen und Modellabweichungen sind vorbehalten.



Pressalit A/S, Denmark



www.pressalit.com

Pressalit GmbH
Ramskamp 71-75
D-25337 Elmshorn
Tel. (+49)04121/78887-0
Fax (+49) 04121/78887-20
gmbh@pressalit.com

Franz Schrógenauer Ges.m.b.H.
Rottenbacher Str. 23
A-4680 Haag am Hausruck
Tel. (+43) 07732/3911-0
Fax (+43) 07732/3919,3910
office@schroegenauer.at
www.schroegenauer.at

HPK Karlin
Bodenacher 19
CH-2564 Bellmund
Tel. 032/331 56 16/17
Fax 032/331 57 16
info@hpk-karlin.ch
www.hpk-karlin.ch

Pressalit A/S
Pressalitvej 1
DK-8680 Ry
Tel. (+45) 8788 8788
Fax (+45) 8788 8789
pressalit@pressalit.com

PRESSALIT®
seats