

Montageanleitung für sam duschway Eckmodell

Bild 1



Bild 3

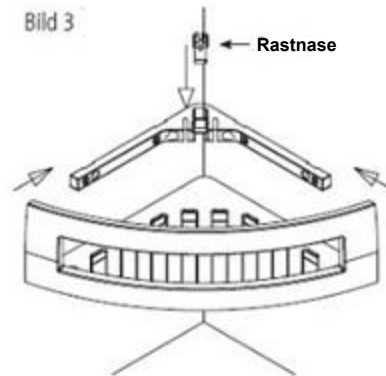
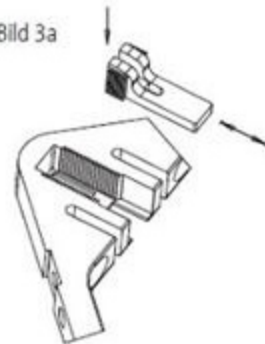


Bild 3a



Um den Korb abziehen,
Rastnase von unten eindrücken

Bild 2a

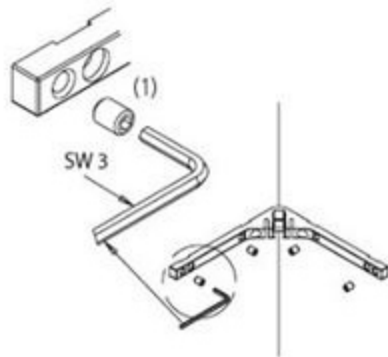


Bild 2b



Bild 2c



Bei einer Mauerecke = 90° werden die
4 Stellschrauben (1) nicht benötigt.

