



SCHWAB
Wir wissen wie.

Seit 1911



SANITÄRTECHNIK

Produkt-
katalog
2021



Wir wissen wie.

INHALT

6	DUPLO ELEMENTE	
	DUPLO WC ELEMENTE	7
	DUPLO WC ELEMENTE 380	8
	DUPLO WC ELEMENTE 189.....	13
	DUPLO WC ELEMENTE 399	14
	DUPLO WC ELEMENTE 387	15
	DUPLO URINAL ELEMENTE.....	17
	DUPLO WASCHTISCH ELEMENTE	20
	DUPLO WEITERE ELEMENTE.....	22
	DUPLO ZUBEHÖR.....	25
29	VARIOTRONIC	
33	SET WC UND UP SPÜLKÄSTEN	
	SET WC 380.....	35
	SET WC 189.....	35
	SET WC 399.....	36
	SET WC 198.....	36
	UP SPÜLKÄSTEN 189.....	37
	UP SPÜLKÄSTEN 399.....	37
	UP SPÜLKÄSTEN 187.....	38
	ZUBEHÖR.....	39
41	BETÄTIGUNGSPLETTEN UND BETÄTIGUNGSELEMENTE	
	BETÄTIGUNGSPLETTEN FÜR WC ELEMENTE 380 UND 399.....	43
	BETÄTIGUNGSPLETTEN FÜR WC ELEMENTE 189 UND 198.....	52
	BETÄTIGUNGSPLETTEN FÜR WC ELEMENTE 387	56
	ZUBEHÖR.....	59
	BETÄTIGUNGSPLETTEN FÜR URINAL.....	62
	BETÄTIGUNGSELEMENTE.....	66
67	AUFPUTZ SPÜLKÄSTEN	
	TIEFHÄNGENDE SPÜLKÄSTEN.....	69
	ECK-SPÜLKÄSTEN	72
	HOCHHÄNGENDE SPÜLKÄSTEN.....	72
	MONOBLOCK SPÜLKÄSTEN.....	73
	SPÜLKÄSTEN FÜR MONTAGE IN MÖBELN	73
	ZUBEHÖR.....	74
77	SANITÄRKERAMIK	
86	WC-SITZE	
94	BARRIEREFREIE PRODUKTE	
102	ZUBEHÖR	
	SPÜLROHRBOGEN	102
	WC-DICHTUNGSMANCHETTEN.....	105
	FLEXIFONS	106
	ABLAGEPLATTEN	107
110	ERSATZTEILE	
182	ALLGEMEINE GESCHÄFTS-, VERKAUFS-, LIEFER- UND ZAHLUNGSBEDINGUNGEN	
188	ARTIKELLISTE	



In allen Produkten der Sanitärmarke Schwab stecken viel Erfahrung und lange Tradition. Schwab die etablierte Marke, die seit Jahrzehnten mit Qualität und Leistung überzeugt, kann auf eine langjährige, erfolgreiche Entwicklung zurückblicken und zählt heute zu den führenden Marken im Bereich der Sanitärtechnik.

Schwab erschließt Planern und Verarbeitern viel Spielraum für hochwertige und kreative Sanitäreösungen, dabei verbindet sie Qualität, Langlebigkeit und Wirtschaftlichkeit in überzeugender Weise. Mit innovativen Produktideen überzeugt Schwab anspruchsvolle Planer und Verarbeiter.

ERFAHRUNG UND LANGE TRADITION



Zuverlässigkeit: 10 Jahre Garantie für Unterputz-Spülkästen und Aufputz-Spülkästen.



Zuverlässigkeit: 25 Jahre Ersatzteilgarantie für Unterputz-Spülkästen und Aufputz-Spülkästen.



Hohe statische Belastbarkeit: korrekt installiert hält das WC-Element Belastungen bis 400 kg stand.



Perfekt isolierter Unterputz-Spülkasten mit extrem leisem Füllventil.



DUPLO – Elemente ermöglichen eine sehr schnelle, einfache Installation und eignen sich für die unterschiedlichsten Einbausituationen.



Wassersparend durch Zweimengenspülungstechnik des Spülkastens.



Feuchtigkeitschutz: Spülkasten gegen Schweißwasser isoliert.



Hygienische Lösung: SCHWAB Produkte werden nach den neuesten Trends für Badezimmer und Sanitäreinrichtungen entwickelt. Hierbei werden Materialien verwendet, die für die Pflege bestens geeignet sind. Bei der Herstellung werden = so weit als möglich = ökologisch freundliche Materialien verwendet.



Sanitär-Elektronik ist die beste Lösung bei Hygienefragen. Mit dem berührungslosen Spülen von Schwab bieten wir Ihnen eine optimale Lösung. Ein besonders sensibler Sensor erfasst die Bewegung der Hände oder des Körpers optimal.



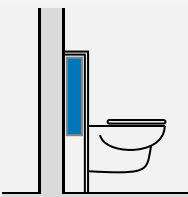
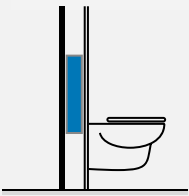
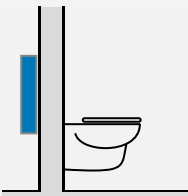
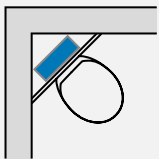




Die Linie der Schwab Unterputz-Elemente ist die ideale Wahl für das moderne Bad. Die perfekte Funktion der ökologischen und leisen Spülung ist unsichtbar im Raum und ästhetisch mit der breiten Auswahl unserer Betätigungsplatten kombinierbar.

7	DUPLO WC ELEMENTE
8	DUPLO WC ELEMENTE 380
14	DUPLO WC ELEMENTE 189
15	DUPLO WC ELEMENTE 399
16	DUPLO WC ELEMENTE 387
19	DUPLO URINAL ELEMENTE
22	DUPLO WASCHTISCH ELEMENTE
24	DUPLO WEITERE ELEMENTE
27	DUPLO ZUBEHÖR

DUPLO WC ELEMENTE - DIE WELT DER LÖSUNGEN

		WC ELEMENTE			
		380	189	399	387
Bauhöhe		130 cm 118 cm 114 cm 112 cm	116 cm	118 cm	118 cm 112 cm 98 cm 83 cm
Trockenausbau		■	■	■	■
Ständerwand		■	■	■	■
Hinter der Wand		■	■	■	■
Eckeinbau		■	■	■	

DUPLO WC 380 PREMIUM



Installationsmethode

- Für die Vorwandmontage sowie für die Montage in Ständerwänden

Eigenschaften

- Selbsttragendes, pulverbeschichtetes WC Element, Vierkant-Profil 40x40 mm mit vormontiertem 380 UP-Spülkasten
- Betätigung von vorne, für Start-Stopp (6 L) oder Zweimengenspülung (3/6 L)
- Spülvolumen einstellbar (6-7,5 L)
- Vormontierte Wandhalter und verstellbare Fußstützen 0-200 mm
- Wasseranschluß an zwei Positionen möglich
- Vollisoliert

Besonderheiten

- Hydraulisches Füllventil (Geräuschklasse 1 nach ISO 3822)
- Stützfüße mit Fußbremse zur vereinfachten Montage, Fußplatte drehbar um jeweils 90°
- Abflussbogen tiefenverstellbar (+/-20 mm)

Der Lieferumfang enthält

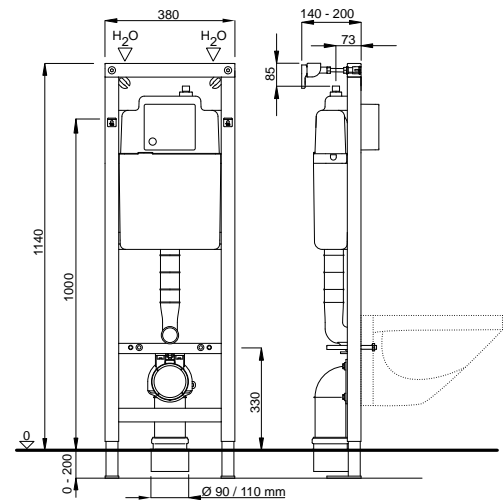
- Spülkasten, komplett mit Eckventil - vormontiert oben, G 1/2 AG
- PE-Wand-WC-Bogen, Ø 90 mm
- Exzentrisches PE-Übergangstück Ø 90 / 110 mm mit Dichtung
- Komplettes Montage und Befestigungsmaterial

Betätigungsplatte bitte separat bestellen

CE EN 14055 - CL1 - 6 - NLI - VR I

Best.-Nr. **4060452506**
 EAN-Code: 8711778213760
 Verpackung: 28 Stk./Palette
 Preis: €261,66

Technische Zeichnung



Betätigungsplatten Modelle / siehe Seiten 43-51



DUPLO WC 380



Installationsmethode

- Für die Vorwandmontage sowie für die Montage in Ständerwänden

Eigenschaften

- Selbsttragendes, pulverbeschichtetes WC Element, Vierkant-Profil 40x40 mm mit vormontiertem 380 UP-Spülkasten
- Betätigung von vorne, für Start-Stopp (6 L) oder Zweimengenspülung (3/6 L)
- Spülvolumen einstellbar (6-7,5 L)
- Vormontierte Wandhalter und verstellbare Fußstützen 0-200 mm
- Wasseranschluß an vier Positionen möglich
- Vollisoliert

Besonderheiten

- Hydraulisches Füllventil (Geräuschklasse 1 nach ISO 3822)
- Abflussbogen tiefenverstellbar (+/-20 mm)

Der Lieferumfang enthält

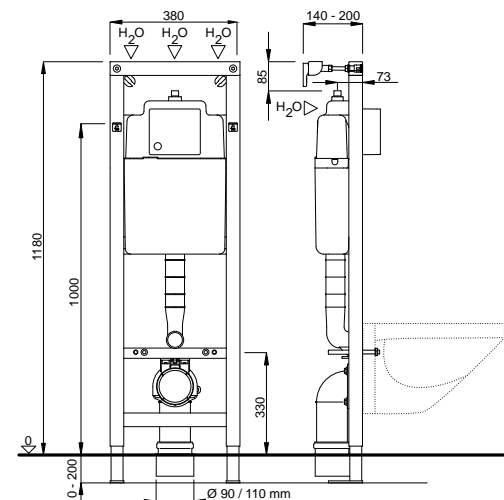
- Spülkasten, komplett mit Eckventil - vormontiert oben mitte, G 1/2 AG
- PE-Wand-WC-Bogen, Ø 90 mm
- Exzentrisches PE-Übergangstück Ø 90 / 110 mm mit Dichtung
- Komplettes Montage und Befestigungsmaterial

Betätigungsplatte bitte separat bestellen

CE EN 14055 - CL1 - 6 - NLI - VR I

Best.-Nr. **4060452701**
 EAN-Code: 8711778213777
 Verpackung: 28 Stk./Palette
 Preis: €246,33

Technische Zeichnung



Betätigungsplatten Modelle / siehe Seiten 43-51



DUPLO WC 380 4/2 lit.



Installationsmethode

- Für die Vorwandmontage sowie für die Montage in Ständerwänden

Eigenschaften

- Selbsttragendes, vormontiertes, pulverbeschichtetes WC Element, Vierkant-Profil 40x40 mm mit vormontiertem 380 UP-Spülkasten
- Betätigung von vorne, für Start-Stopp (4 L) oder Zweimengenspülung (2/4 L)
- Spülvolumen einstellbar (4-4,5 L)
- Vormontierte Wandhalter und verstellbare Fußstützen 0-200 mm
- Wasseranschluß an vier Positionen möglich
- Vollisoliert

Besonderheiten

- Hydraulisches Füllventil (Geräuschklasse 1 nach ISO 3822)
- Abflussbogen tiefenverstellbar (+/-20 mm)

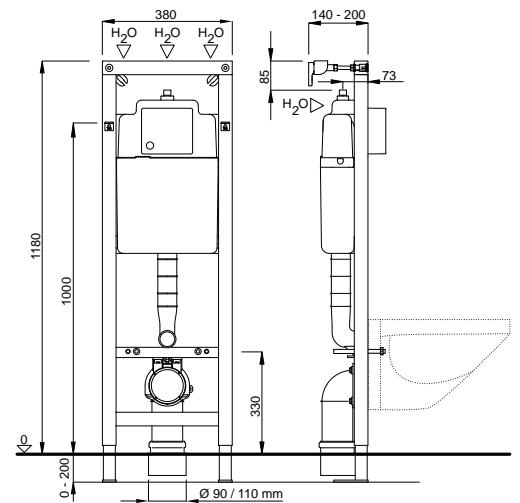
Der Lieferumfang enthält

- Spülkasten, komplett mit Eckventil - vormontiert oben mitte, G 1/2 AG
- PE-Wand-WC-Bogen, Ø 90 mm
- Exzentrisches PE-Übergangstück Ø 90 / 110 mm mit Dichtung
- Komplettes Montage und Befestigungsmaterial

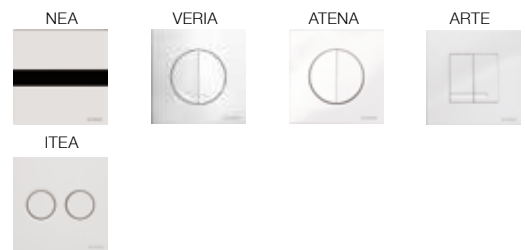
Betätigungsplatte bitte separat bestellen

CE EN 14055 - CL1 - 4 - NL I - VR I

Technische Zeichnung



Betätigungsplatten Modelle / siehe Seiten 43-51



Best.-Nr. 4060452715
 EAN-Code: 8711778213807
 Verpackung: 28 Stk./Palette
 Preis: €246,33

DUPLO WC 380 6 lit.



Installationsmethode

- Für die Vorwandmontage sowie für die Montage in Ständerwänden

Eigenschaften

- Selbsttragendes, pulverbeschichtetes WC Element, Vierkant-Profil 40x40 mm mit vormontiertem 380 UP-Spülkasten
- Betätigung von vorne, für Start-Stopp (6 L) oder Zweimengenspülung (3/6 L)
- Spülvolumen maximal 6 L
- Vormontierte Wandhalter und verstellbare Fußstützen 0-200 mm
- Wasseranschluß an vier Positionen möglich
- Vollisoliert

Besonderheiten

- Hydraulisches Füllventil (Geräuschklasse 1 nach ISO 3822)
- Abflussbogen tiefenverstellbar (+/-20 mm)

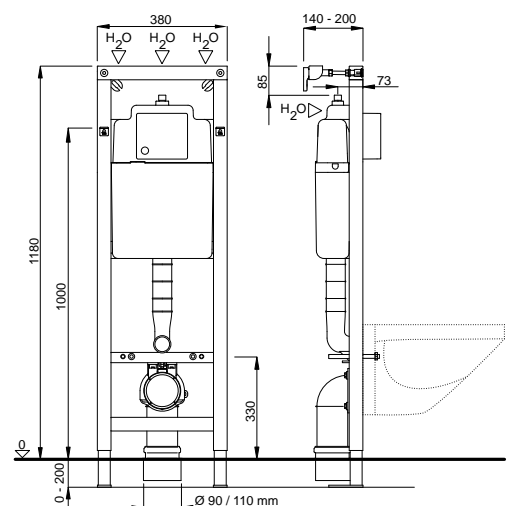
Der Lieferumfang enthält

- Spülkasten, komplett mit Eckventil - vormontiert oben mitte, G 1/2 AG
- PE-Wand-WC-Bogen, Ø 90 mm
- Exzentrisches PE-Übergangstück Ø 90 / 110 mm mit Dichtung
- Komplettes Montage und Befestigungsmaterial

Betätigungsplatte bitte separat bestellen

CE EN 14055 - CL1 - 6 - NL I - VR I

Technische Zeichnung



Betätigungsplatten Modelle / siehe Seiten 43-51



Best.-Nr. 4060452740
 EAN-Code: 8711778213883
 Verpackung: 28 Stk./Palette
 Preis: €246,33

DUPLO WC 380 CORNER



Installationsmethode

- Als Eck-Vorwandelement im Trockenbau einsetzbar

Eigenschaften

- Selbsttragendes, pulverbeschichtetes WC Element, Vierkant-Profil 40x40 mm mit vormontiertem 380 UP-Spülkasten
- Betätigung von vorne, für Start-Stopp (6 L) oder Zweimengenspülung (3/6 L)
- Spülvolumen einstellbar (6-7,5 L)
- Vormontierte Wandhalter und verstellbare Fußstützen 0-200 mm
- Wasseranschluß an vier Positionen möglich
- Vollisoliert

Besonderheiten

- Hydraulisches Füllventil (Geräuschklasse 1 nach ISO 3822)
- Abflussbogen tiefenverstellbar (+/-20 mm)

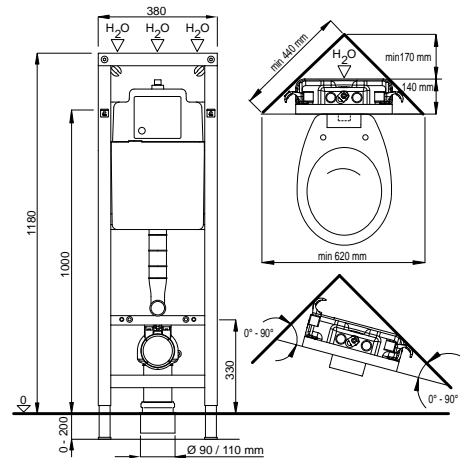
Der Lieferumfang enthält

- Spülkasten, komplett mit Eckventil - vormontiert oben mitte G 1/2 AG
- PE-Wand-WC-Bogen, Ø 90 mm
- Exzentrisches PE-Übergangstück Ø 90 / 110 mm mit Dichtung
- Komplettes Montage und Befestigungsmaterial

Betätigungsplatte bitte separat bestellen

CE EN 14055 - CL1 - 6 - NLI - VR I

Technische Zeichnung



Betätigungsplatten Modelle / siehe Seiten 43-51



Best.-Nr. **4060452703**
 EAN-Code: 8711778213784
 Verpackung: 28 Stk./Palette
 Preis: €257,28

DUPLO WC 380 IN.CON.16x2 112cm



Installationsmethode

- Für die Vorwandmontage sowie für die Montage in Ständerwänden

Eigenschaften

- Selbsttragendes, pulverbeschichtetes WC Element, Vierkant-Profil 40x40 mm mit vormontiertem 380 UP-Spülkasten
- Betätigung von vorne, für Start-Stopp (6 L) oder Zweimengenspülung (3/6 L)
- Spülvolumen einstellbar (6-7,5 L)
- Vormontierte Wandhalter und verstellbare Fußstützen 0-200 mm
- Wasseranschluß links
- Vollisoliert

Besonderheiten

- Hydraulisches Füllventil (Geräuschklasse 1 nach ISO 3822)
- Geeignet für Mehrschichtverbundrohr 16 x 2 PE-Xc/AL/PE-Xc von Henco
- Abflussbogen tiefenverstellbar (+/-20 mm)

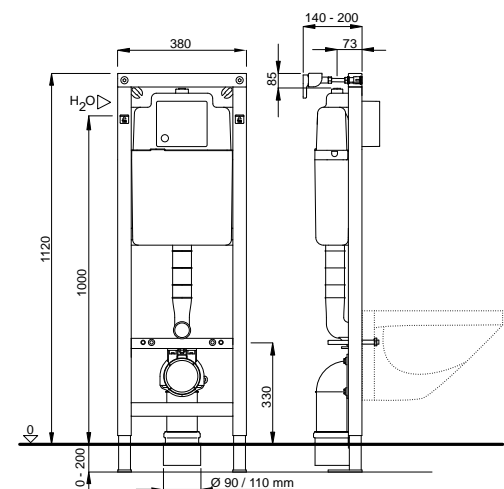
Der Lieferumfang enthält

- Spülkasten, komplett mit Eckventil - vormontiert innenliegend links
- PE-Wand-WC-Bogen, Ø 90 mm
- Exzentrisches PE-Übergangstück Ø 90 / 110 mm mit Dichtung
- Komplettes Montage und Befestigungsmaterial

Betätigungsplatte bitte separat bestellen

CE EN 14055 - CL1 - 6 - NLI - VR I

Technische Zeichnung



Betätigungsplatten Modelle / siehe Seiten 43-51



Best.-Nr. **4060452801**
 EAN-Code: 8711778213692
 Verpackung: 20 Stk./Palette
 Preis: €257,28

DUPLO WC 380 L



Installationsmethode

- Für die Vorwandmontage

Eigenschaften

- Selbsttragendes, pulverbeschichtetes WC Element, Vierkant-Profil 40x40 mm mit vormontiertem 380 UP-Spülkasten
- Betätigung von vorne, für Start-Stopp (6 L) oder Zweimengenspülung (3/6 L)
- Spülvolumen einstellbar (6-7,5 L)
- Vormontierte Wandhalter und verstellbare Fußstützen 0-200 mm
- Wasseranschluß an vier Positionen möglich
- Vollisoliert

Besonderheiten

- Hydraulisches Füllventil (Geräuschklasse 1 nach ISO 3822)
- Ausziehbare Seitenprofile von 780 mm bis 1300 mm
- Abflussbogen tiefenverstellbar (+/-20 mm)

Der Lieferumfang enthält

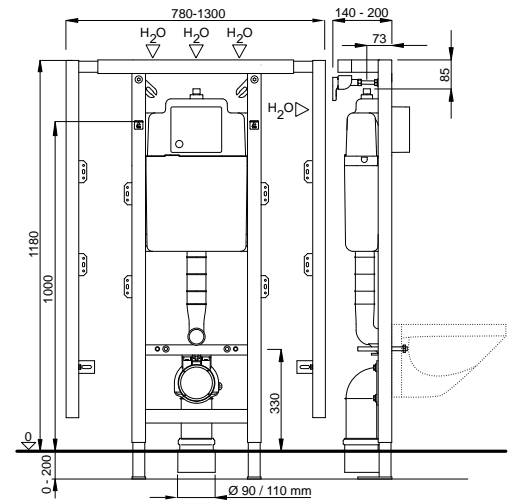
- Spülkasten, komplett mit Eckventil - vormontiert oben mitte, G 1/2 AG
- PE-Wand-WC-Bogen, Ø 90 mm
- Exzentrisches PE-Übergangstück Ø 90 / 110 mm mit Dichtung
- Komplettes Montage und Befestigungsmaterial

Betätigungsplatte bitte separat bestellen

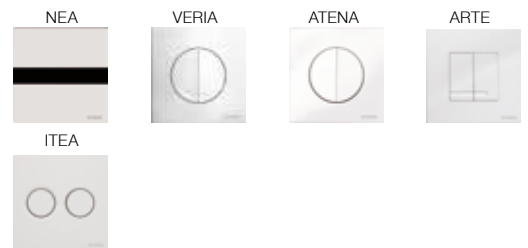
CE EN 14055 - CL1 - 6 - NLI - VRI

Best.-Nr. **4060452707**
 EAN-Code: 8711778213791
 Verpackung: 14 Stk./Palette
 Preis: €377,22

Technische Zeichnung



Betätigungsplatten Modelle / siehe Seiten 43-51



DUPLO WC 380 L SP



Installationsmethode

- Für die Vorwandmontage

Eigenschaften

- Selbsttragendes, pulverbeschichtetes WC Element, Vierkant-Profil 40x40 mm mit vormontiertem 380 UP-Spülkasten
- Betätigung von vorne, für Start-Stopp (6 L) oder Zweimengenspülung (3/6 L)
- Spülvolumen einstellbar (6-7,5 L)
- Vormontierte Wandhalter und verstellbare Fußstützen 0-200 mm
- Wasseranschluß an vier Positionen möglich
- Vollisoliert

Besonderheiten

- Hydraulisches Füllventil (Geräuschklasse 1 nach ISO 3822)
- Seitenprofile mit mehrfach Wetterbeständig verleimten Befestigungsplatten aus 40 mm Bau-Sperrholz für Stütz- und Haltegriffe
- Abflussbogen tiefenverstellbar (+/-20 mm)

Der Lieferumfang enthält

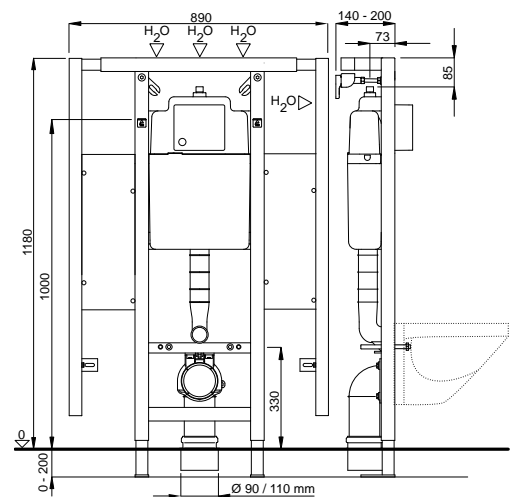
- Spülkasten, komplett mit Eckventil - vormontiert oben mitte, G 1/2 AG
- PE-Wand-WC-Bogen, Ø 90 mm
- Exzentrisches PE-Übergangstück Ø 90 / 110 mm mit Dichtung
- Komplettes Montage und Befestigungsmaterial

Betätigungsplatte bitte separat bestellen

CE EN 14055 - CL1 - 6 - NLI - VRI

Best.-Nr. **4060452737**
 EAN-Code: 8711778213869
 Verpackung: 14 Stk./Palette
 Preis: €469,00

Technische Zeichnung



Betätigungsplatten Modelle / siehe Seiten 43-51



DUPLO WC 380 VARIO



Installationsmethode

- Für die Vorwandmontage sowie für die Montage in Ständerwänden

Eigenschaften

- Selbsttragendes, pulverbeschichtetes WC Element, Vierkant-Profil 40x40 mm mit vormontiertem 380 UP-Spülkasten
- Betätigung von vorne, für Start-Stopp (6 L) oder Zweimengenspülung (3/6 L)
- Spülvolumen einstellbar (6-7,5 L)
- Vormontierte Wandhalter und verstellbare Fußstützen 0-200 mm
- Wasseranschluß an vier Positionen möglich
- Vollisoliert

Besonderheiten

- Hydraulisches Füllventil (Geräuschklasse 1 nach ISO 3822)
- Variable Höhenanpassung des WCs (+100 mm) nach Fertigstellung der Vorwand
- Montagehöhe WC inkl. Sitz nach DIN 18040-1/DIN 18040-2: 460-480 mm
- Abflussbogen tiefenverstellbar (+/-20 mm)

Der Lieferumfang enthält

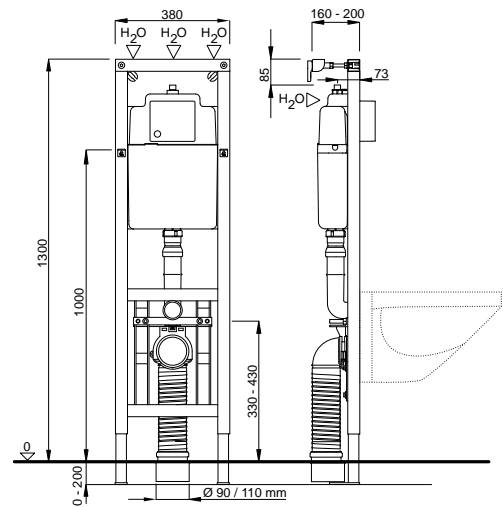
- Spülkasten, komplett mit Eckventil - vormontiert oben mitte, G 1/2 AG
- PE-Wand-WC-Bogen, Ø 90 mm
- Exzentrisches PE-Übergangstück Ø 90 / 110 mm mit Dichtung
- Komplettes Montage und Befestigungsmaterial
- Inkl. Vario-Abdeckplatte (Siehe Seite 26)

Betätigungsplatte bitte separat bestellen

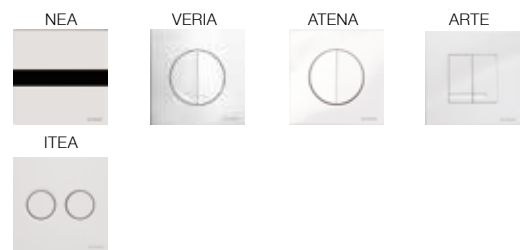
CE EN 14055 - CL1 - 6 - NLI - VR I

Best.-Nr. **4060452735**
 EAN-Code: 8711778213852
 Verpackung: 14 Stk./Palette
 Preis: €403,78

Technische Zeichnung



Betätigungsplatten Modelle / siehe Seiten 43-51



DUPLO WC 380 L VARIO SP



Installationsmethode

- Für die Vorwandmontage

Eigenschaften

- Selbsttragendes, pulverbeschichtetes WC Element, Vierkant-Profil 40x40 mm mit vormontiertem 380 UP-Spülkasten
- Betätigung von vorne, für Start-Stopp (6 L) oder Zweimengenspülung (3/6 L)
- Spülvolumen einstellbar (6-7,5 L)
- Vormontierte Wandhalter und verstellbare Fußstützen 0-200 mm
- Wasseranschluß an vier Positionen möglich
- Vollisoliert

Besonderheiten

- Hydraulisches Füllventil (Geräuschklasse 1 nach ISO 3822)
- Variable Höhenanpassung des WCs (+100 mm) nach Fertigstellung der Vorwand
- Montagehöhe WC inkl. Sitz nach DIN 18040-1/DIN 18040-2: 460-480 mm
- Seitenprofile mit mehrfach Wetterbeständig verleimten Befestigungsplatten aus 40 mm Bau-Sperrholz für Stütz- und Haltegriffe
- Abflussbogen tiefenverstellbar (+/-20 mm)

Der Lieferumfang enthält

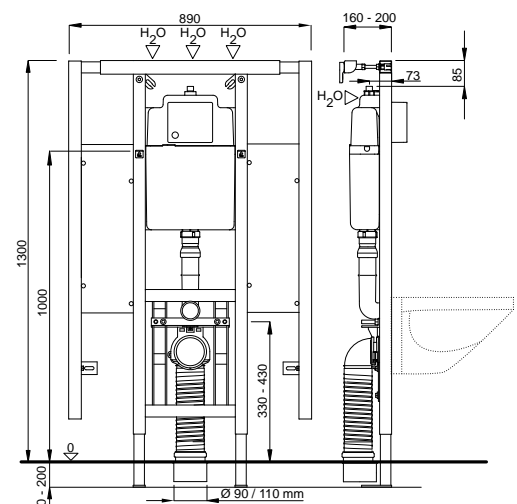
- Spülkasten, komplett mit Eckventil - vormontiert oben mitte, G 1/2 AG
- PE-Wand-WC-Bogen, Ø 90 mm
- Exzentrisches PE-Übergangstück Ø 90 / 110 mm mit Dichtung
- Komplettes Montage und Befestigungsmaterial
- Inkl. Vario-Abdeckplatte (Siehe Seite 26)

Betätigungsplatte bitte separat bestellen

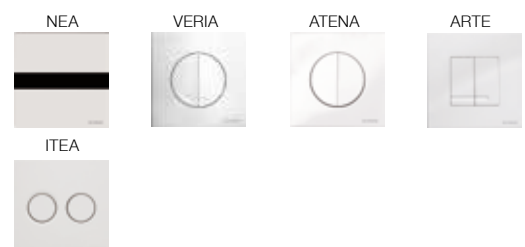
CE EN 14055 - CL1 - 6 - NLI - VR I

Best.-Nr. **4060452738**
 EAN-Code: 8711778213876
 Verpackung: 8 Stk./Palette
 Preis: €577,96

Technische Zeichnung



Betätigungsplatten Modelle / siehe Seiten 43-51



DUPLO WC 189 DWC PREMIUM



Installationsmethode

- Für die Vorwandmontage sowie für die Montage in Ständerwänden

Eigenschaften

- Selbsttragendes, pulverbeschichtetes WC Element, Vierkant-Profil 40x40 mm mit vormontiertem 189 UP-Spülkasten
- Betätigung von vorne, für Start-Stopp (6 L) oder Zweimengenspülung (3/6 L)
- Spülvolumen einstellbar (große Menge 5/6/7 L, kleine Menge 3/4 L)
- Vormontierte Wandhalter und verstellbare Fußstützen 0-200 mm
- Wasseranschluß an vier Positionen möglich
- Vollisoliert

Besonderheiten

- Mechanisches Füllventil (Geräuschklasse 1 nach ISO 3822)
- Kraftlager vormontiert
- Schallentkoppelt nach DIN 4109
- Für den Anschluss von Dusch-WCs
- Spülrohrbogen mit Anschluss für Luftabsaugung Ø 50 mm
- Stützfüße mit Fußbremse zur vereinfachten Montage, Fußplatte drehbar um jeweils 90°
- Abflussbogen tiefenverstellbar (+/-20 mm)

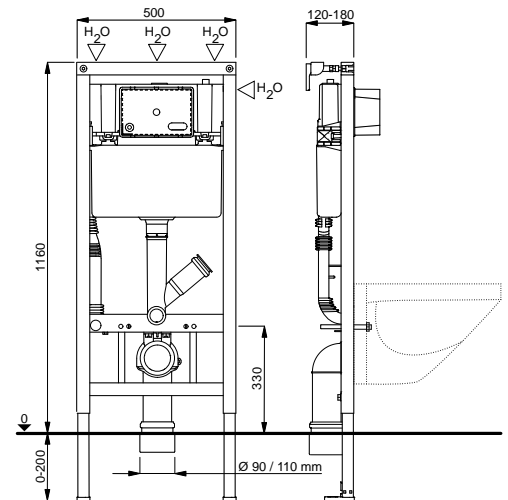
Der Lieferumfang enthält

- Spülkasten, komplett mit Eckventil - vormontiert oben rechts, G 1/2 AG
- Leitungsrohr für die Wasserversorgung, Anschluss von Dusch-WCs
- Elektrodose mit Halter
- PE-Wand-WC-Bogen, Ø 90 mm
- PE-Übergangstück Ø 90 / 110 mm mit Dichtung
- Komplettes Montage und Befestigungsmaterial

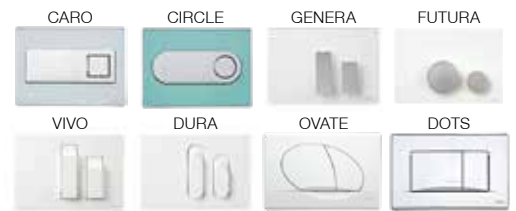
Betätigungsplatte bitte separat bestellen

CE EN 14055 - CL1 - 6 - NL I - VR I

Technische Zeichnung



Betätigungsplatten Modelle / siehe Seiten 52-55



Best.-Nr. **674520**
 EAN-Code: 3838912061225
 Verpackung: 12 Stk./Palette
 Preis: €273,70

DUPLO WC 189 PREMIUM



Installationsmethode

- Für die Vorwandmontage sowie für die Montage in Ständerwänden

Eigenschaften

- Selbsttragendes, vormontiertes, pulverbeschichtetes WC Element, Vierkant-Profil 40x40 mm mit vormontiertem 189 UP-Spülkasten
- Betätigung von vorne, für Start-Stopp (6 L) oder Zweimengenspülung (3/6 L)
- Spülvolumen einstellbar (große Menge 5/6/7 L, kleine Menge 3/4 L)
- Vormontierte Wandhalter und verstellbare Fußstützen 0-200 mm
- Wasseranschluß an vier Positionen möglich
- Vollisoliert

Besonderheiten

- Mechanisches Füllventil (Geräuschklasse 1 nach ISO 3822)
- Stützfüße mit Fußbremse zur vereinfachten Montage, Fußplatte drehbar um jeweils 90°
- Abflussbogen tiefenverstellbar (+/-20 mm)

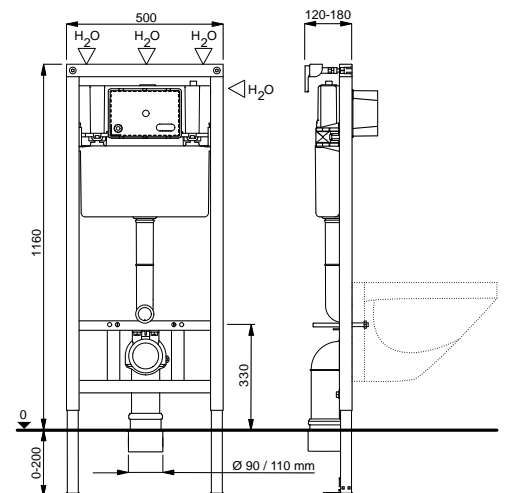
Der Lieferumfang enthält

- Spülkasten, komplett mit Eckventil - vormontiert oben rechts, G 1/2 AG
- PE-Wand-WC-Bogen, Ø 90 mm
- PE-Übergangstück Ø 90 / 110 mm mit Dichtung
- Komplettes Montage und Befestigungsmaterial

Betätigungsplatte bitte separat bestellen

CE EN 14055 - CL1 - 6 - NL I - VR I

Technische Zeichnung



Betätigungsplatten Modelle / siehe Seiten 52-55



Best.-Nr. **674521**
 EAN-Code: 3838912061232
 Verpackung: 12 Stk./Palette
 Preis: €257,28

DUPLO WC 189



Installationsmethode

- Für die Vorwandmontage sowie für die Montage in Ständerwänden

Eigenschaften

- Selbsttragendes, vormontiertes, pulverbeschichtetes WC Element, Vierkant-Profil 40x40 mm mit vormontiertem 189 UP-Spülkasten
- Betätigung von vorne, für Start-Stopp (6 L) oder Zweimengenspülung (3/6 L)
- Spülvolumen einstellbar (große Menge 5/6/7 L, kleine Menge 3/4 L)
- Vormontierte Wandhalter und verstellbare Fußstützen 0-200 mm
- Wasseranschluß an vier Positionen möglich
- Vollisoliert

Besonderheiten

- Mechanisches Füllventil (Geräuschklasse 1 nach ISO 3822)
- Abflussbogen tiefenverstellbar (+/-20 mm)

Der Lieferumfang enthält

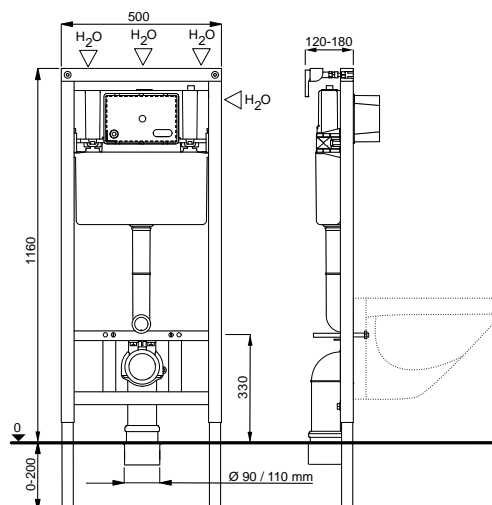
- Spülkasten, komplett mit Eckventil - vormontiert oben rechts, G 1/2 AG
- PE-Wand-WC-Bogen, Ø 90 mm
- PE-Übergangstück Ø 90 / 110 mm mit Dichtung
- Komplettes Montage und Befestigungsmaterial

Betätigungsplatte bitte separat bestellen

CE EN 14055 - CL1 - 6 - NL I - VR I

Best.-Nr. **674522**
 EAN-Code: 3838912061249
 Verpackung: 12 Stk./Palette
 Preis: €240,85

Technische Zeichnung



Betätigungsplatten Modelle / siehe Seiten 52-55



DUPLO WC 399



Installationsmethode

- Für die Vorwandmontage sowie für die Montage in Ständerwänden

Eigenschaften

- Selbsttragendes, vormontiertes, pulverbeschichtetes WC Element, Vierkant-Profil 40x40 mm mit vormontiertem 399 UP-Spülkasten
- Betätigung von vorne, Zweimengenspülung (3/6 L)
- Spülvolumen einstellbar (große Menge 4-7 L, kleine Menge 2-3 L)
- Vormontierte Wandhalter und verstellbare Fußstützen 0-200 mm
- Wasseranschluß - oben mitte
- Vollisoliert

Besonderheiten

- Hydraulisches Füllventil (Geräuschklasse 1 nach ISO 3822)
- Abflussbogen tiefenverstellbar (+/-20 mm)

Der Lieferumfang enthält

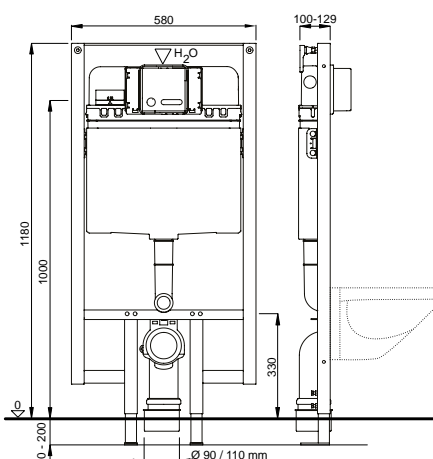
- Spülkasten, komplett mit Eckventil - vormontiert oben, G 1/2 AG
- PE-Wand-WC-Bogen, Ø 90 mm
- Exzentrisches PE-Übergangstück Ø 90 / 110 mm mit Dichtung
- Komplettes Montage und Befestigungsmaterial

Betätigungsplatten bitte separat bestellen

CE EN 14055 - CL1 - 6 - NL I - VR I

Best.-Nr. **4060452515**
 EAN-Code: 8711778214224
 Verpackung: 16 Stk./Palette
 Preis: €312,02

Technische Zeichnung



Betätigungsplatten Modelle / siehe Seiten 46-49



DUPLO WC 387 83 cm



Installationsmethode

- Für die Vorwandmontage

Eigenschaften

- Selbsttragendes, vormontiertes, pulverbeschichtetes WC Element, Vierkant-Profil 40x40 mm mit vormontiertem 387 UP-Spülkasten
- Betätigung von vorne oder oben, Zweimengenspülung (3/6 L)
- Spülvolumen einstellbar (6-7,5 L)
- Vormontierte Wandhalter und verstellbare Fußstützen 0-200 mm
- Wasseranschluß - links
- Vollisoliert

Besonderheiten

- Hydraulisches Füllventil (Geräuschklasse 1 nach ISO 3822)
- Abflussbogen tiefenverstellbar (+/-20 mm)

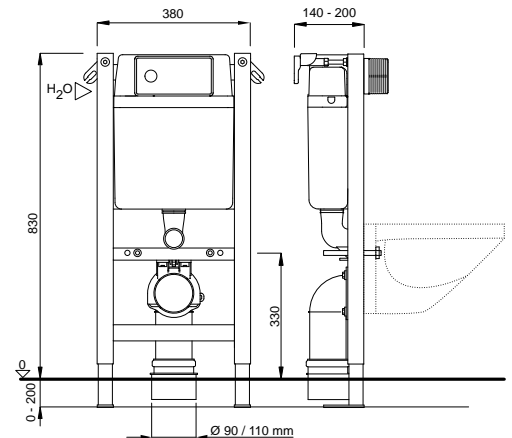
Der Lieferumfang enthält

- Spülkasten, komplett mit Eckventil - vormontiert links, G 1/2 AG
- PE-Wand-WC-Bogen, Ø 90 mm
- Exzentrisches PE-Übergangstück Ø 90 / 110 mm mit Dichtung
- Komplettes Montage und Befestigungsmaterial

Betätigungsplatte bitte separat bestellen

CE EN 14055 - CL1 - 6 - NL I - VR I

Technische Zeichnung



Betätigungsplatten Modelle / siehe Seiten 57 - 58



Best.-Nr. 4060453003
 EAN-Code: 8711778213654
 Verpackung: 32 Stk./Palette
 Preis: €251,80

DUPLO WC 387 98 cm



Installationsmethode

- Für die Vorwandmontage

Eigenschaften

- Selbsttragendes, vormontiertes, pulverbeschichtetes WC Element, Vierkant-Profil 40x40 mm mit vormontiertem 387 UP-Spülkasten
- Betätigung von vorne oder oben, Zweimengenspülung (3/6 L)
- Spülvolumen einstellbar (6-7,5 L)
- Vormontierte Wandhalter und verstellbare Fußstützen 0-200 mm
- Wasseranschluß - links
- Vollisoliert

Besonderheiten

- Hydraulisches Füllventil (Geräuschklasse 1 nach ISO 3822)
- Abflussbogen tiefenverstellbar (+/-20 mm)

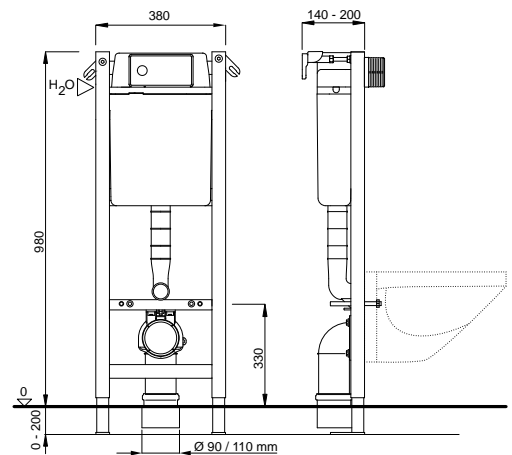
Der Lieferumfang enthält

- Spülkasten, komplett mit Eckventil - vormontiert links, G 1/2 AG
- PE-Wand-WC-Bogen, Ø 90 mm
- Exzentrisches PE-Übergangstück Ø 90 / 110 mm mit Dichtung
- Komplettes Montage und Befestigungsmaterial

Betätigungsplatte bitte separat bestellen

CE EN 14055 - CL1 - 6 - NL I - VR I

Technische Zeichnung



Betätigungsplatten Modelle / siehe Seiten 56-58



* nur bei Betätigung von vorne

Best.-Nr. 4060453002
 EAN-Code: 8711778213647
 Verpackung: 20 Stk./Palette
 Preis: €251,80

DUPLO WC 387 FRONT 112 cm

**Installationsmethode**

- Für die Vorwandmontage sowie für die Montage in Ständerwänden

Eigenschaften

- Selbsttragendes, vormontiertes, pulverbeschichtetes WC Element, Vierkant-Profil 40x40 mm mit vormontiertem 387 UP-Spülkasten
- Betätigung von vorne, Zweimengenspülung (3/6 L)
- Spülvolumen einstellbar (6-7,5 L)
- Vormontierte Wandhalter und verstellbare Fußstützen 0-200 mm
- Wasseranschluß - links
- Vollisoliert

Besonderheiten

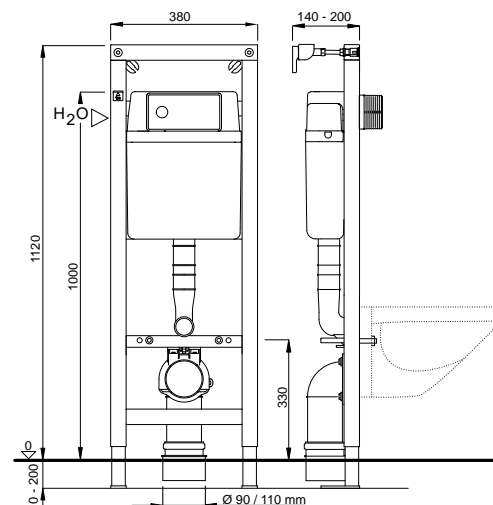
- Hydraulisches Füllventil (Geräuschklasse 1 nach ISO 3822)
- Abflussbogen tiefenverstellbar (+/-20 mm)

Der Lieferumfang enthält

- Spülkasten, komplett mit Eckventil - vormontiert links, G 1/2 AG
- PE-Wand-WC-Bogen, Ø 90 mm
- Exzentrisches PE-Übergangstück Ø 90 / 110 mm mit Dichtung
- Komplettes Montage und Befestigungsmaterial

Betätigungsplatte bitte separat bestellen

CE EN 14055 - CL1 - 6 - NLI - VR I

Technische Zeichnung**Betätigungsplatten Modelle / siehe Seite 56-58**

Best.-Nr. **4060453004**
 EAN-Code: 8711778213661
 Verpackung: 20 Stk./Palette
 Preis: €251,80

DUPLO WC 387 FRONT 118 cm

**Installationsmethode**

- Für die Vorwandmontage sowie für die Montage in Ständerwänden

Eigenschaften

- Selbsttragendes, vormontiertes, pulverbeschichtetes WC Element, Vierkant-Profil 40x40 mm mit vormontiertem 387 UP-Spülkasten
- Betätigung von vorne, Zweimengenspülung (3/6 L)
- Spülvolumen einstellbar (6-7,5 L)
- Vormontierte Wandhalter und verstellbare Fußstützen 0-200 mm
- Wasseranschluß - links
- Vollisoliert

Besonderheiten

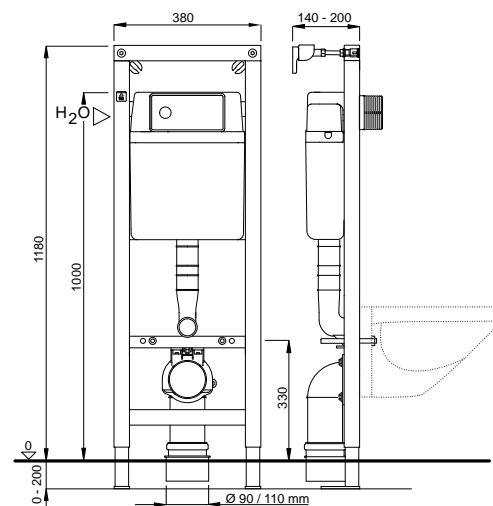
- Hydraulisches Füllventil (Geräuschklasse 1 nach ISO 3822)
- Abflussbogen tiefenverstellbar (+/-20 mm)

Der Lieferumfang enthält

- Spülkasten, komplett mit Eckventil - vormontiert links, G 1/2 AG
- PE-Wand-WC-Bogen, Ø 90 mm
- Exzentrisches PE-Übergangstück Ø 90 / 110 mm mit Dichtung
- Komplettes Montage und Befestigungsmaterial

Betätigungsplatte bitte separat bestellen

CE EN 14055 - CL1 - 6 - NLI - VR I

Technische Zeichnung**Betätigungsplatten Modelle / siehe Seiten 56-58**

Best.-Nr. **4060453015**
 EAN-Code: 8711778213678
 Verpackung: 28 Stk./Palette
 Preis: €251,80

DUPLO UR 380 MECH.PL



Installationsmethode

- Für die Vorwandmontage sowie für die Montage in Ständerwänden

Eigenschaften

- Selbsttragendes, vormontiertes, pulverbeschichtetes Urinal-Element, C-Profil 40x40 mm mit vormontiertem Wandeinbaukasten
- UP-Druckspüler
- Vormontierte Wandhalter und verstellbare Fußstützen 0-200 mm
- Vormontierte Vorabsperung, Spülstück und Wasserstrecke bis zum Einlauf
- In der Höhe verstellbare Halteplatte mit Wandscheibe und Zulaufgarnitur
- In der Höhe verstell- und schwenkbarer Ablaufbogen ø 50 mm

Besonderheiten

- Kunststoff-Rohbauschutz und Befestigungsmaterial
- Spülmenge: Konstant 3 ± 1 L
- Fließdruck: 0,12-0,4 MPa
- Zulaufanschluss: oben G 1/2 IG

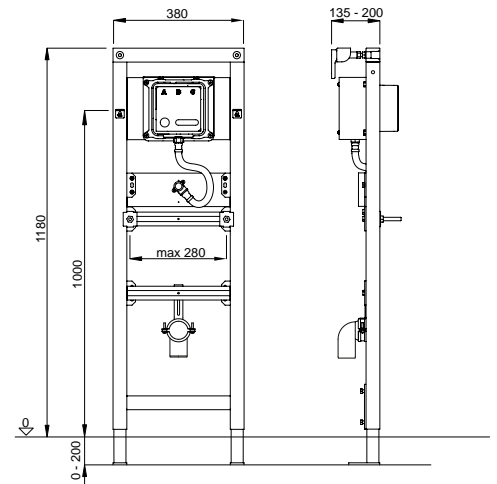
Der Lieferumfang enthält

- Befestigungsgewindestangen M8 (Abstandsmaß bis 285 mm)
- Komplettes Montage und Befestigungsmaterial

Betätigungsplatten Urinal bitte separat bestellen

Urinalsiebe siehe Seite 28

Technische Zeichnung



Betätigungsplatten Modelle / siehe Seiten 62 - 63



Best.-Nr. **8050452757**
 EAN-Code: 8711778158337
 Verpackung: 28 Stk./Palette
 Preis: €396,37

DUPLO UR 380 STEEL SV



Installationsmethode

- Für die Vorwandmontage sowie für die Montage in Ständerwänden

Eigenschaften

- Selbsttragendes, vormontiertes, pulverbeschichtetes Urinal-Element, C-Profil 40x40 mm mit im Wandeinbaukasten vormontiertem UP-Druckspüler
- Vormontierte Wandhalter und verstellbare Fußstützen 0-200 mm
- Vormontierte Vorabsperung und Wasserstrecke bis zum Einlauf, Styropor- Rohbauschutz und Befestigungsmaterial
- In der Höhe verstellbare Halteplatte mit Wandscheibe und Zulaufgarnitur
- In der Höhe verstell- und schwenkbarer Ablaufbogen ø 50 mm

Besonderheiten

- Spülmenge: Konstant 3 ± 1 L
- Fließdruck: 0,12-0,4 MPa
- Zulaufanschluss: oben G 1/2 IG

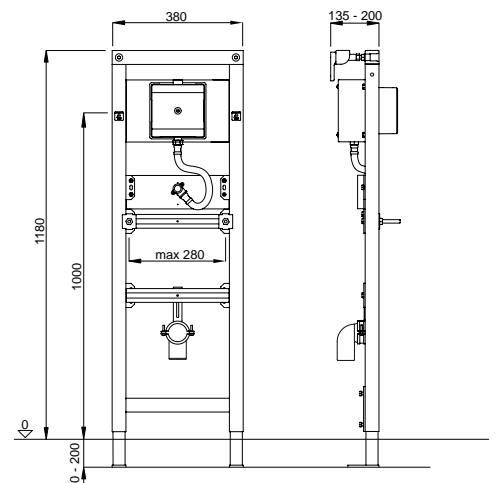
Der Lieferumfang enthält

- Befestigungsgewindestangen M8 (Abstandsmaß bis 285 mm)
- Komplettes Montage und Befestigungsmaterial

Betätigungsplatten Urinal bitte separat bestellen

Urinalsiebe siehe Seite 28

Technische Zeichnung



Betätigungsplatten Modelle / siehe Seite 64



Best.-Nr. **8050452758**
 EAN-Code: 8711778137875
 Verpackung: 28 Stk./Palette
 Preis: €490,12

DUPLO UR 380 ELECTR.SIFON



Installationsmethode

- Für die Vorwandmontage sowie für die Montage in Ständerwänden

Eigenschaften

- Selbsttragendes, vormontiertes, pulverbeschichtetes Urinal-Element, C-Profil 40x40 mm
- Vormontierte Wandhalter und verstellbare Fußstützen 0-200 mm
- Vormontierte Vorabsperung, Magnetventil und Wasserstrecke bis zum Einlauf
- In der Höhe verstellbare Halteplatte für Wandscheiben
- In der Höhe verstell- und schwenkbarer Ablaufbogen \varnothing 50 mm

Besonderheiten

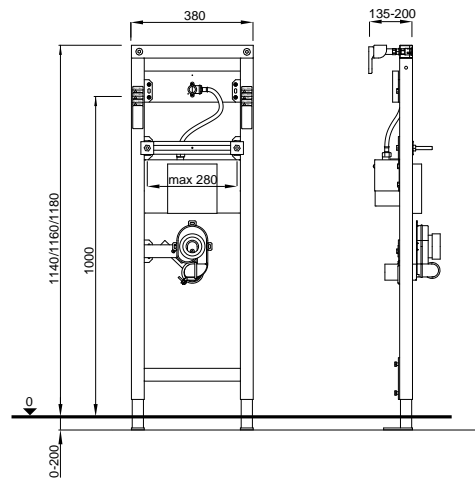
- Urinal-Absaugstutzen inkl. Sensor und Zuleitung
- Elektroneinheit und Netzteil 230 / 6V
- Spülmenge: Konstant $3 \pm 0,5$ L
- Fließdruck: 0,15-1,0 MPa
- Zulaufanschluss: G 1/2 AG
- 3 Reinigungs- und 3 Spülprogramme durch den mitgelieferten Magnetschlüssel (von außen durch die Keramik) anwählbar

Der Lieferumfang enthält

- Befestigungsgewindestangen M8 (Abstandsmaß bis 285 mm)
- Komplettes Montage und Befestigungsmaterial

Urinalsiebe siehe Seite 28

Technische Zeichnung



Best.-Nr. **8050452756**
 EAN-Code: 8711778125735
 Verpackung: 28 Stk./Palette
 Preis: €961,31

DUPLO UR 380



Installationsmethode

- Für die Vorwandmontage sowie für die Montage in Ständerwänden

Eigenschaften

- Selbsttragendes, vormontiertes, pulverbeschichtetes Urinal-Element, C-Profil 40x40 mm
- Vormontierte Wandhalter und verstellbare Fußstützen 0-200 mm
- In der Höhe verstellbare Halteplatte für Wandscheiben
- In der Höhe verstell- und schwenkbarer Ablaufbogen \varnothing 50 mm

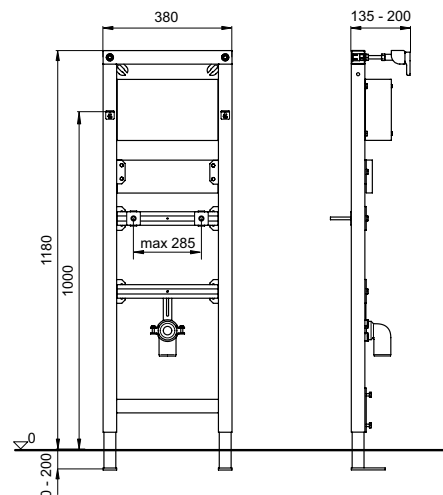
Der Lieferumfang enthält

- Befestigungsgewindestangen M8 (Abstandsmaß bis 285 mm)
- Komplettes Montage und Befestigungsmaterial

Geeignet für die Montage von handelsüblichen UP-Druckspülern

Urinalsiebe siehe Seite 28

Technische Zeichnung



Best.-Nr. **8050452751**
 EAN-Code: 8711778118645
 Verpackung: 28 Stk./Palette
 Preis: €167,66

DUPLO UR 380 135 IR 230V



Installationsmethode

- Für die Vorwandmontage sowie für die Montage in Ständerwänden

Eigenschaften

- Selbsttragendes, vormontiertes, pulverbeschichtetes Urinal-Element, C-Profil 40x40 mm
- Vormontierte Wandhalter und verstellbare Fußstützen 0-200 mm

Besonderheiten

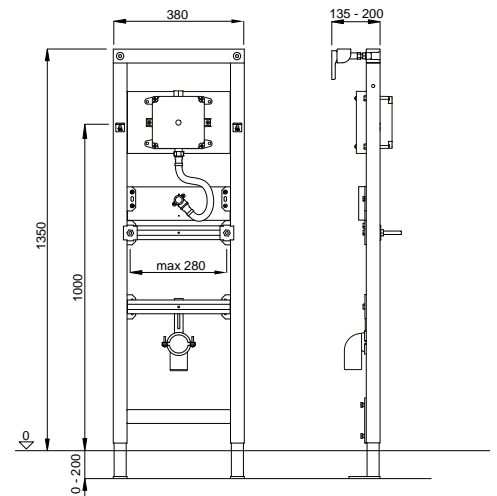
- Traversen höhenverstellbar
- In der Höhe verstellbare Halteplatte mit Wandscheibe und Zulaufgarnitur
- In der Höhe verstell- und schwenkbarer Ablaufbogen ø 50 mm
- Vormontierte Vorabsperung und Wasserstrecke bis zum Einlauf, Rohbauschutz und Befestigungsmaterial

Der Lieferumfang enthält

- IR Rohbauset Netzbetrieb 230 V
- Befestigungsgewindestangen M8 (Abstandsmaß bis 285 mm)
- Zulaufanschluss: G 1/2 AG, mit Anschlussbogen ø 20 mm
- Komplettes Montage und Befestigungsmaterial
- Ohne Einlaufgarnitur und UP-Siphon

Fertigbauset für IR-Urinal-Spülung 230V bitte separat bestellen (siehe Seite 65)

Technische Zeichnung



IR-Urinal-Spülung (230 V) / siehe Seite 64



Best.-Nr. **4060452775**
 EAN-Code: 8711778213982
 Verpackung: 16 Stk./Palette
 Preis: €541,92

DUPLO UR 380 135 IR 9V



Installationsmethode

- Für die Vorwandmontage sowie für die Montage in Ständerwänden

Eigenschaften

- Selbsttragendes, vormontiertes, pulverbeschichtetes Urinal-Element, C-Profil 40x40mm
- Vormontierte Wandhalter und verstellbare Fußstützen 0-200 mm

Besonderheiten

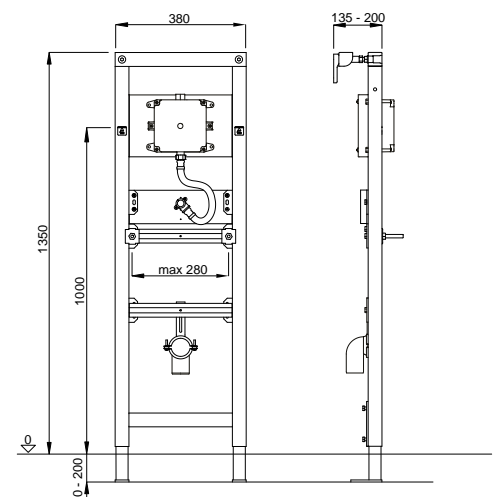
- Traversen höhenverstellbar
- In der Höhe verstellbare Halteplatte mit Wandscheibe und Zulaufgarnitur
- In der Höhe verstell- und schwenkbarer Ablaufbogen ø 50 mm
- Vormontierte Vorabsperung und Wasserstrecke bis zum Einlauf, Rohbauschutz und Befestigungsmaterial

Der Lieferumfang enthält

- IR Rohbauset Batteriebetrieb 9 V
- Befestigungsgewindestangen M8 (Abstandsmaß bis 285 mm)
- Zulaufanschluss: G 1/2 AG, mit Anschlussbogen ø 20 mm
- Komplettes Montage und Befestigungsmaterial
- Ohne Einlaufgarnitur und UP-Siphon

Fertigbauset für IR-Urinal-Spülung 9 V bitte separat bestellen (siehe Seiten 65)

Technische Zeichnung



IR-Urinal-Spülung (9 V) / siehe Seiten 65



Best.-Nr. **4060452779**
 EAN-Code: 8711778213999
 Verpackung: 16 Stk./Palette
 Preis: €541,92

DUPLO WT 380

**Installationsmethode**

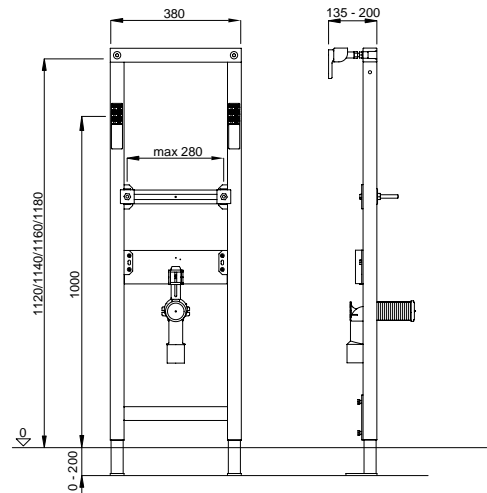
- Für die Vorwandmontage sowie für die Montage in Ständerwänden

Eigenschaften

- Selbsttragendes, vormontiertes, pulverbeschichtetes Waschtisch-Element, C-Profil 40x40 mm
- Vormontierte Wandhalter und verstellbare Fußstützen 0-200 mm
- Traverse zur Waschtischbefestigung stufenlos höhenverstellbar
- In der Höhe verstellbare Halteplatte für Wandscheiben
- In der Höhe verstell- und schwenkbarer Ablaufbogen DN 40 / 50 mit Gummidichtung für Anschlussrohre DN 32 und DN 40

Der Lieferumfang enthält

- Schutzkappe für Rohbaumontage
- Befestigungsgewindestangen M10 (Abstandsmaß bis 280 mm)
- Komplettes Montage und Befestigungsmaterial

Technische Zeichnung

Best.-Nr. **8050452721**
 EAN-Code: 8711778118638
 Verpackung: 28 Stk./Palette
 Preis: €125,90

DUPLO WT 380 CONCEALED SIFON

**Installationsmethode**

- Für die Vorwandmontage sowie für die Montage in Ständerwänden

Eigenschaften

- Selbsttragendes, vormontiertes, pulverbeschichtetes Waschtisch-Element, C-Profil 40x40 mm
- Vormontierte Wandhalter und verstellbare Fußstützen 0-200 mm
- Traverse zur Waschtischbefestigung stufenlos höhenverstellbar
- In der Höhe verstellbare Halteplatte für Wandscheiben
- Herausnehmbarem Geruchverschlussersatz, höhenverstellbarem Anschlussbogen Kunststoff-weiß und Abdeckrosette

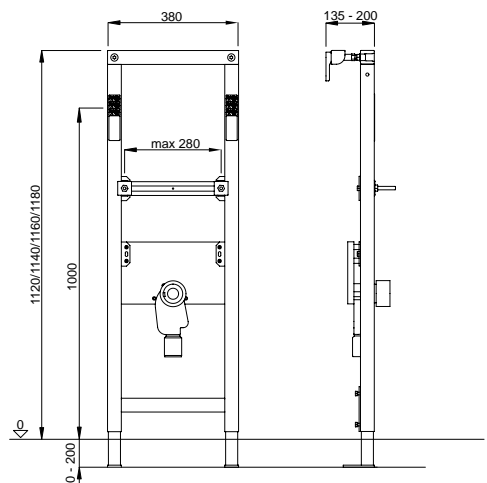
Besonderheiten

- Wandeinbau-Siphon DN 50

Der Lieferumfang enthält

- Schutzkappe für Rohbaumontage
- Befestigungsgewindestangen M10 (Abstandsmaß bis 280 mm)
- Komplettes Montage und Befestigungsmaterial

*Lieferzeit auf Anfrage

Technische Zeichnung

Best.-Nr. **8050452723**
 EAN-Code: 8711778121102
 Verpackung: 28 Stk./Palette
 Preis: €194,50

DUPLO WT 380 FX

**Installationsmethode**

- Für die Vorwandmontage sowie für die Montage in Ständerwänden

Eigenschaften

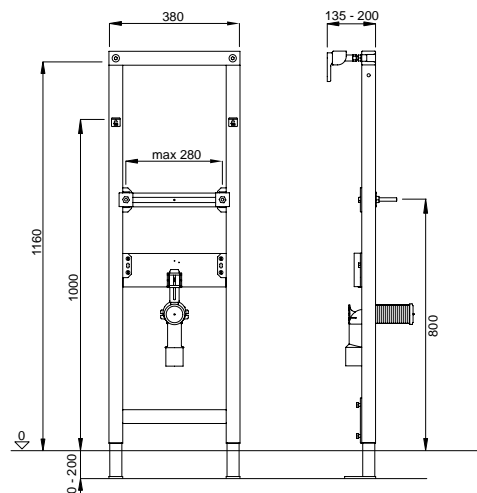
- Selbsttragendes, vormontiertes, pulverbeschichtetes Waschtisch-Element, C-Profil 40x40 mm
- Vormontierte Wandhalter und verstellbare Fußstützen 0-200 mm
- In der Höhe verstell- und schwenkbarer Ablaufbogen DN 40 / 50 mit Gummidichtung für Anschlussrohre DN 32 und DN 40

Besonderheiten

- Traverse für Waschtischbefestigung nicht verstellbar

Der Lieferumfang enthält

- Schutzkappe für Rohbaumontage
- Befestigungsgewindestangen M10 (Abstandsmaß bis 280 mm)
- Komplettes Montage und Befestigungsmaterial

Technische Zeichnung

Best.-Nr. **4060452773**
 EAN-Code: 8711778213975
 Verpackung: 28 Stk./Palette
 Preis: €125,90

DUPLO WT 380 88 cm

**Installationsmethode**

- Für die Vorwandmontage sowie für die Montage in Ständerwänden

Eigenschaften

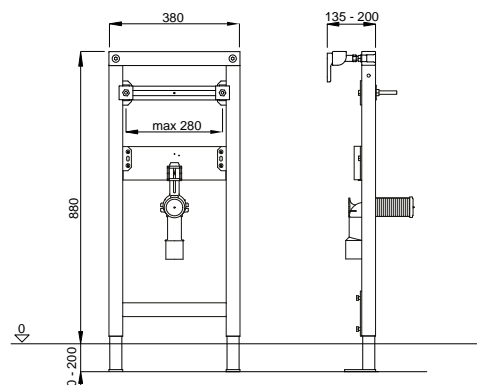
- Selbsttragendes, vormontiertes, pulverbeschichtetes Waschtisch-Element, C-Profil 40x40 mm
- Vormontierte Wandhalter und verstellbare Fußstützen 0-200 mm
- In der Höhe verstellbare Halteplatte für Wandscheiben
- In der Höhe verstell- und schwenkbarer Ablaufbogen DN 40 / 50 mit Gummidichtung für Anschlussrohre DN 32 und DN 40

Besonderheiten

- Bauhöhe 880 mm

Der Lieferumfang enthält

- Schutzkappe für Rohbaumontage
- Befestigungsgewindestangen M10 (Abstandsmaß bis 280 mm)
- Komplettes Montage und Befestigungsmaterial

Technische Zeichnung

Best.-Nr. **4060452771**
 EAN-Code: 8711778213968
 Verpackung: 30 Stk./Palette
 Preis: €125,90

DUPLO BD



Installationsmethode

- Für die Vorwandmontage sowie für die Montage in Ständerwänden

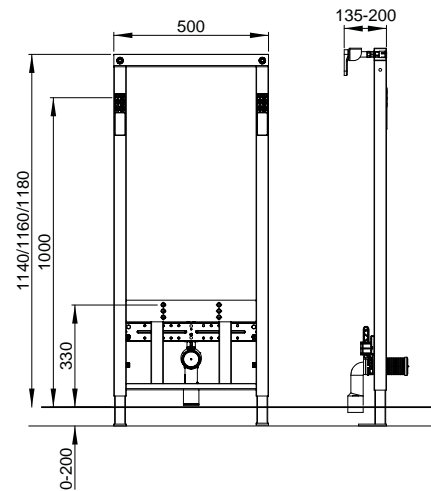
Eigenschaften

- Selbsttragendes, vormontiertes, pulverbeschichtetes Bidet-Element, Vierkant -Profil 40x40 mm
- Vormontierte Wandhalter und verstellbare Fußstützen 0-200 mm
- In der Höhe verstellbare Halteplatte für Wandscheiben
- In der Höhe verstell- und schwenkbarer Ablaufbogen DN 40 / 50 mit Gummidichtung für Anschlussrohre DN 32 und DN 40

Der Lieferumfang enthält

- Befestigungsgewindestangen M12 (Abstandsmaß 180 mm)
- Schutzkappe für Rohbaumontage und Befestigungsmaterial

Technische Zeichnung



Best.-Nr. **8050452911**
 EAN-Code: 8711778103726
 Verpackung: 18 Stk./Palette
 Preis: €191,59

DUPLO SP 380



Installationsmethode

- Für die Vorwandmontage sowie für die Montage in Ständerwänden

Eigenschaften

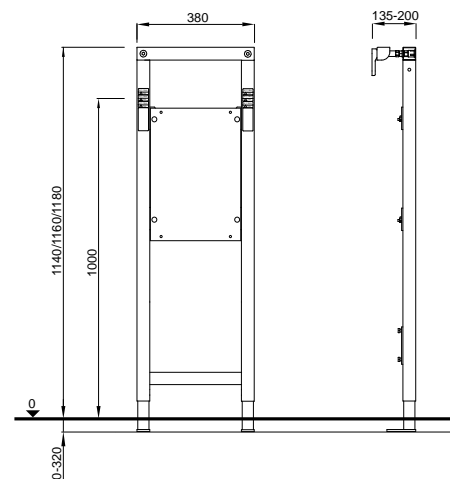
- Selbsttragendes, vormontiertes, pulverbeschichtetes Element C-Profil 40x40 mm
- Vormontierte Wandhalter und verstellbare Fußstützen 0-320 mm
- Mehrfach wetterbeständig verleimte Befestigungsplatte aus Bau-Furnierholz für Stütz- und Haltegriffe oder urinaltrennwände

Der Lieferumfang enthält

- Komplettes Montage und Befestigungsmaterial

Urinaltrennwand siehe Seite 28

Technische Zeichnung



Best.-Nr. **8050452997**
 EAN-Code: 8711778103788
 Verpackung: 28 Stk./Palette
 Preis: €193,77

DUPLO SK



Installationsmethode

- Für die Vorwandmontage sowie für die Montage in Ständerwänden

Eigenschaften

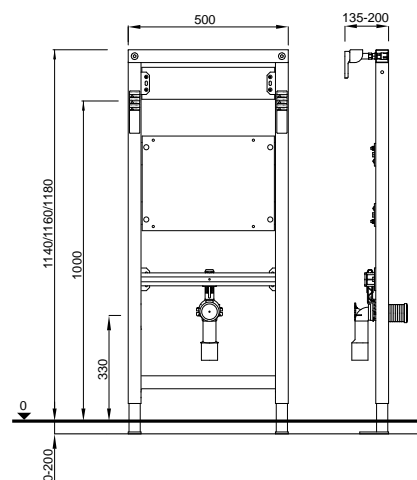
- Selbsttragendes, vormontiertes, pulverbeschichtetes Ausgussbecken- Element C-Profil 40x40 mm
- Vormontierte Wandhalter und verstellbare Fußstützen 0-200 mm
- Mehrfach wetterbeständig verleimte Befestigungsplatte aus Bau-Furnierholz
- In der Höhe verstellbare Halteplatte für Wandscheiben
- In der Höhe verstell- und schwenkbarer Ablaufbogen DN 40 / 50 mit Gummidichtung für Anschlussrohre DN 32 und DN 40

Der Lieferumfang enthält

- Schutzkappe für Rohbaumontage
- Komplettes Montage und Befestigungsmaterial

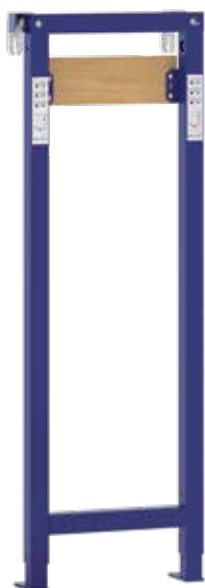
Lieferzeit auf Anfrage

Technische Zeichnung



Best.-Nr. 8050452724
 EAN-Code: 8711778121119
 Verpackung: 18 Stk./Palette
 Preis: €258,74

DUPLO SH 380



Installationsmethode

- Für die Vorwandmontage sowie für die Montage in Ständerwänden

Eigenschaften

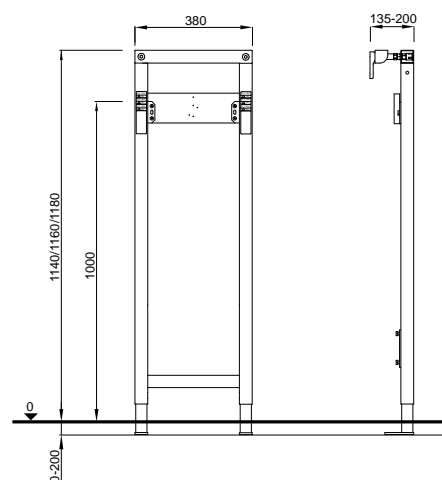
- Selbsttragendes, vormontiertes, pulverbeschichtetes Bade-/Duschwannen- Element C-Profil 40x40 mm
- Vormontierte Wandhalter und verstellbare Fußstützen 0-200 mm
- Mehrfach wetterbeständig verleimte Befestigungsplatte aus Bau-Furnierholz
- In der Höhe verstellbare Halteplatte für Wandscheiben

Der Lieferumfang enthält

- Komplettes Montage und Befestigungsmaterial

Lieferzeit auf Anfrage

Technische Zeichnung



Best.-Nr. 8050452741
 EAN-Code: 8711778121188
 Verpackung: 28 Stk./Palette
 Preis: €165,31

DUPLO IL

**Installationsmethode**

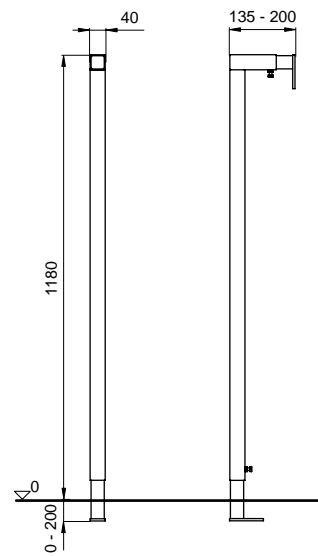
- Zum Gebrauch in Kombination mit DUPLO Elementen in einem Vorwandssystem

Eigenschaften

- Pulverbeschichtetes Element Vierkant - Profil 40x40 mm
- Endstück links oder rechts einsetzbar
- Tiefe stufenlos verstellbar 135-200 mm

Der Lieferumfang enthält

- Befestigungsmaterial

Technische Zeichnung

Best.-Nr. **8050421416**
EAN-Code: 8711778112346
Preis: €73,43

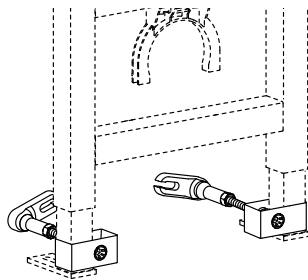
Wandbefestigungssatz unten



Installationsmethode
- Für Montage der Elemente ohne Bodenbefestigung

Der Lieferumfang enthält
- Befestigungsmaterial

Technische Zeichnung



Best.-Nr. **8050452974**
EAN-Code: 8711778158191
Preis: €46,68

Corner fixation kit

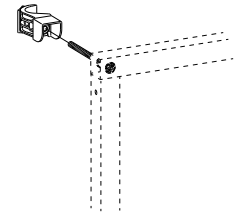
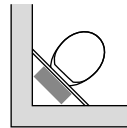


Installationsmethode
- Für Eckbefestigung Elemente (nicht bei XT anwendbar)

Eigenschaften
- Stufenlose Einstellung 0° - 90°

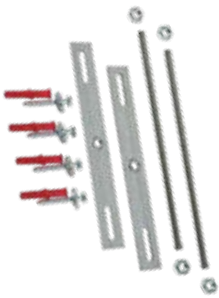
Der Lieferumfang enthält
- Befestigungsmaterial

Technische Zeichnung



Best.-Nr. **8050452972**
EAN-Code: 8711778108660
Preis: €22,73

Stabilisierungs-Set

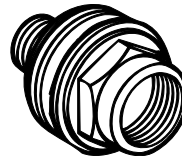


Installationsmethode
- Zur zusätzlichen Wandanbindung bei barrierefreien WC-Anlagen

Der Lieferumfang enthält
- Komplettes Montage- und Befestigungsmaterial, Schrauben und Dübel

Best.-Nr. **363298**
EAN-Code: 3838912031815
Preis: €42,39

Wandscheibe



Installationsmethode
- Wandscheibe passend für Sanitär-Elemente

Eigenschaften
- G 1/2 AG flachdichtend x G 1/2 IG
- Mit Schallschutzbefestigung

WISA®

Best.-Nr. **8050472059**
EAN-Code: 8711778114944
Preis: €31,67

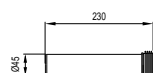
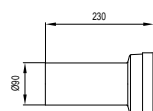
Wand-WC-Anschluss-Set 230 mm



Eigenschaften
- Material: PP
- Länge = 230 mm
- Universal
- Farbe: Schwarz

Der Lieferumfang enthält
- Ablaufstutzen Ø 90 mm
- Spülrohr Ø 45 mm
- Dichtungen und Kappen

Technische Zeichnung



WISA®

Best.-Nr. **8050390080**
EAN-Code: 8711778120815
Preis: €17,96

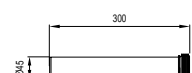
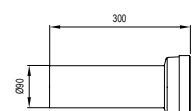
Wand-WC-Anschluss-Set 300 mm



Eigenschaften
- Material: PP
- Länge = 300 mm
- Universal
- Farbe: Schwarz

Der Lieferumfang enthält
- Ablaufstutzen Ø 90 mm
- Spülrohr Ø 45 mm
- Dichtungen und Kappen

Technische Zeichnung



WISA®

Best.-Nr. **8050390081**
EAN-Code: 8711778120822
Preis: €21,62

Wand-WC-Bogen Ø 90/90 mm



Installationsmethode

- Für Vorwandelemente

Eigenschaften

- Material: PE-HD
- Universal
- Farbe: Schwarz

Übergangsstück Ø 90/110 mm



Eigenschaften

- Material: PE-HD
- Exzentrisch
- Universal
- Farbe: Schwarz
- Auch geeignet als waagerechter Anschluss bei den Vorwandelementen



Best.-Nr. 8050390090
 EAN-Code: 8711778141278
 Preis: €16,64



Best.-Nr. 8050390091
 EAN-Code: 8711778141285
 Preis: €11,09

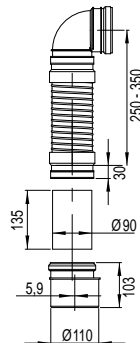
Flexifon Unterputz



Eigenschaften

- Flexibler Abflussschlauch
- Universell einsetzbar bei allen WC-Elementen
- Mit Übergangsstück Ø 90 / 110 mm
- Farbe: Schwarz

Technische Zeichnung



Best.-Nr. 8050390086
 EAN-Code: 8711778139220
 Verpackung: 15 Stk./Karton
 Preis: €64,31

Vario Abdeckplatte



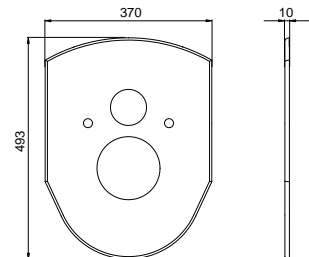
Installationsmethode

- Abdeckplatte für Benutzung zwischen Wand-WC und Wand bei SCHWAB DUPLO Vario WC-Elementen

Eigenschaften

- Material: PE
- Farbe: Weiß

Technische Zeichnung



Best.-Nr. 1409983910
 EAN-Code: 8711778068094
 Preis: €80,11

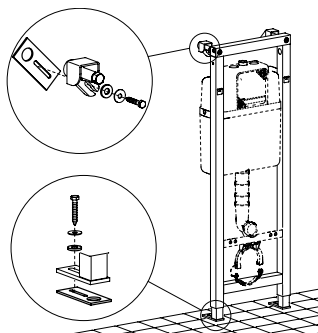
Schalldämm-Set



Der Lieferumfang enthält

- Set bestehend aus 4 Gummiunterlagen zur Reduzierung des Schallpegels auf unter 30 dB(A) nach DIN 4109/A1 vom Januar 2001.

Technische Zeichnung



Best.-Nr. 8050390114
 EAN-Code: 8711778124950
 Preis: €28,33

Schallschutz-Set Wand-WC + Wandbidet



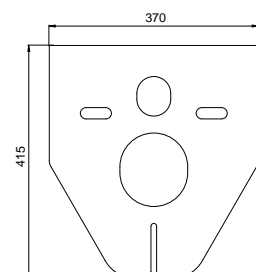
Installationsmethode

- Für Wand-WC und Wandbidet

Eigenschaften

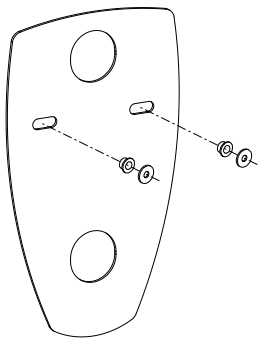
- Farbe: Weiß

Technische Zeichnung



Best.-Nr. 1409141000
 EAN-Code: 8711778113220
 Preis: €5,68

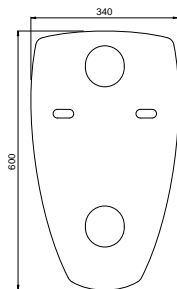
Schallschutz-Set URINAL



Installationsmethode
- Für Urinal

Eigenschaften
- Farbe: Weiß

Technische Zeichnung



Best.-Nr. 1409141003
EAN-Code: 8711778113251
Preis: €8,23

Urinaltrennwand

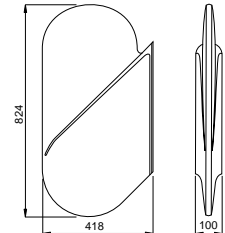


Installationsmethode
- Für Urinal

Eigenschaften
- Material: aus stoßfestem Polystyren
- Reinigungsfreundliche Oberfläche
- Farbe: Weiß

Der Lieferumfang enthält
- Mit allem erforderlichen Befestigungsmaterial

Technische Zeichnung



Best.-Nr. 8090390500
EAN-Code: 8711778049789
Preis: €284,65

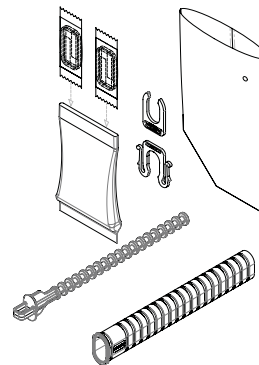
Wisa Clean 387



Installationsmethode
- In Kombination mit 387 WC Elementen zu gebrauchen

Eigenschaften
- Portal zu einem täglich frischen WC
- Über die Öffnung in der Speziell entwickelten GAIOS Betätigungsplatten legen Sie im Handumdrehen eine FrescoTablette in das Spülwasser im Spülkasten
- Geeignet für 387 GAIOS DUO Betätigungsplatten
- Einschließlich 2 FrescoTabletten
- Exklusiv GAIOS Betätigungsplatte

Technische Zeichnung



WISA Clean by Fresco Blue

Best.-Nr. 8050800095
EAN-Code: 8711778183643
Verpackung: 1 Stk./Karton
Preis: €20,61

FRESCOTABLETTEN



Eimer mit 52 Fresco Tabletten
Best.-Nr. 6050411525
EAN-Code: 8711778175938
Preis: €42,40



Ersatzfilter Wisa Clean 387
Best.-Nr. 6003900500
EAN-Code: 8711778183636
Preis: €5,99

Eigenschaften

- Die einzigartige FrescoTablette hält die Toilette stets frisch und sauber
- Reinigungstablette mit extrem leistungsfähigen Reinigungseigenschaften
- Die FrescoTablette reinigt bei jeder Spülung die Toilette
- Die FrescoTablette besteht aus natürlichen Materialien, die zu 100% biologisch abbaubar sind
- Die kontinuierliche Reinigung schafft eine extrem glatte Oberfläche
- Eine wirksame bakterizide Wirkung
- Das Spülwasser hat eine frische blaue Farbe
- Die FrescoTablette hat eine entkalkende Wirkung
- Zusätzliche Bleich- und Entkalkungsmittel sind nicht notwendig

Urinalsiebe Blau

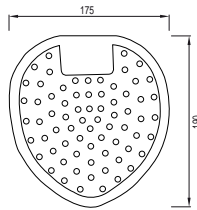


WISA Clean by Fresco Blue

Eigenschaften

- Blaues Gummi-Urinalsieb
- Verbreiten 3 bis 4 Wochen einen angenehmen Bubble Gum Kaugummiduft
- Durch das weiche und flexible Material passen die Urinalsiebe in jedes Urinal
- Vermindern das Urinieren neben das Urinal
- Reduzieren das Verstopfen des Urinals
- Für ein sauberes und frisches Urinal
- Farbe: Blau
- Verpackt per 10 Stk.

Technische Zeichnung



Best.-Nr. 6050453401
 EAN-Code: 8711778184374
 Preis: €38,32

Urinalsiebe Rot

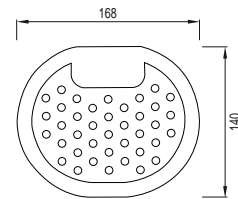


WISA Clean by Fresco Blue

Eigenschaften

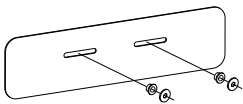
- Rotes Gummi-Urinalsieb
- Verbreiten 3 bis 4 Wochen einen angenehmen Kirschduft
- Durch das weiche und flexible Material passen die Urinalsiebe in jedes Urinal
- Vermindern das Urinieren neben das Urinal
- Reduzieren das Verstopfen des Urinals
- Für ein sauberes und frisches Urinal
- Farbe: Rot
- Verpackt per 10 Stk.

Technische Zeichnung



Best.-Nr. 6050453301
 EAN-Code: 8711778184367
 Preis: €38,32

Schallschutz-Set WT max.750 mm



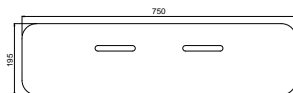
Installationsmethode

- Für WT

Eigenschaften

- Farbe: Weiß

Technische Zeichnung



Best.-Nr. 1409141002
 EAN-Code: 8711778113244
 Preis: €8,23



Der höhenverstellbare VarioTronic-Spülkasten wurde speziell entwickelt für:

- Krankenhäuser und andere Gesundheitseinrichtungen, für mehr Komfort für Patienten und Pfleger
- jedes Wohnhaus, wobei der selbstständige und komfortable Toilettengang erhalten bleibt
- altersgerechte Wohnungen
- Reha-Zentren

33 VARIOTRONIC

33 VARIOTRONIC GLASS

34 VARIOTRONIC HPL

34 VARIOTRONIC CONN. DWC

35 VARIOTRONIC STUTZGRIFFE



VarioTronic



Installationsmethode

- Ein Vorwandsystem, das elektrisch höhenverstellbar und mit einem 380 UP Spülkasten ausgestattet ist

Eigenschaften

- Selbsttragendes, vormontiertes, pulverbeschichtetes WC Element Vierkant-Profil 40x40 mm mit vormontiertem 380 UP-Spülkasten
- Betätigung von vorne, Zweimengenspülung (3/6 L)
- Spülvolumen einstellbar (6-7,5 L)
- Vormontierte Wandhalter
- Vollisoliert

Besonderheiten

- Hydraulisches Füllventil (Geräuschklasse 1 nach ISO 3822)
- Mittels einer Kabelfernbedienung ist die Höhe der Toilette in einfacher Weise um 20 cm (-2 cm/+18 cm) verstellbar
- Die Mindesthöhe des Wand-WCs (Oberkante Keramik) beträgt 38 cm
- Die maximale Höhe beträgt 58 cm
- Das System ist auf beiden Seiten und auf der Ablage mit Edelstahlplatten versehen (dies ist auch der Wartungszugang des Elements)
- Die Seiten- und Ablageflächen sind in hochwertigem Edelstahl ausgeführt
- Die Vorderseite des Elements kann nach Wahl in HPL (Standardfarbe weiß) oder in Sicherheitsglas (Farbe Schwarz oder Weiß) ausgeführt werden
- Außerdem sind optional passende klappbare Stützgriffe in schwarz oder Weiß erhältlich

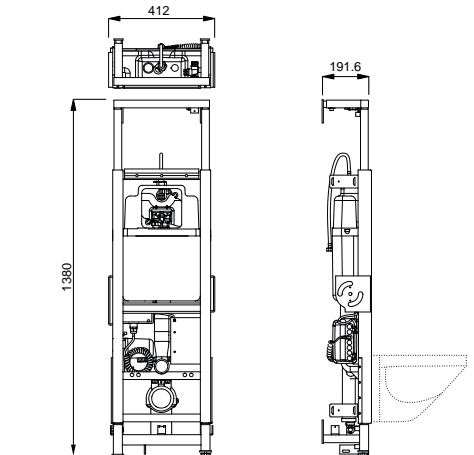
Der Lieferumfang enthält

- Spülkasten, komplett mit Eckventil - oben, G 1/2 AG
- Flexibler PE-Wand-WC-Bogen, Ø 90 mm
- Exzentrisches PE-Übergangstück Ø 90 / 110 mm mit Dichtung
- Komplettes Montage und Befestigungsmaterial

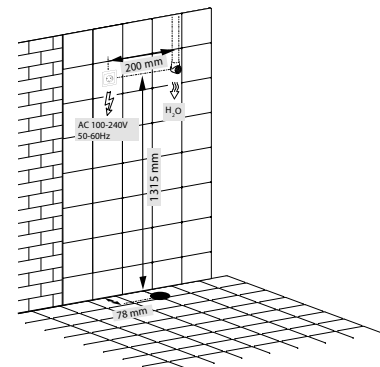
Betätigungsplatte bitte separat bestellen

CE EN 14055 - CL1 - 6 - NLI - VR I

Technische Zeichnung



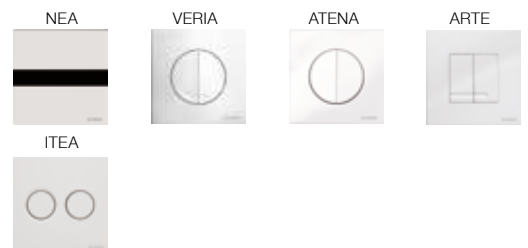
Voraussetzungen für den Einbau



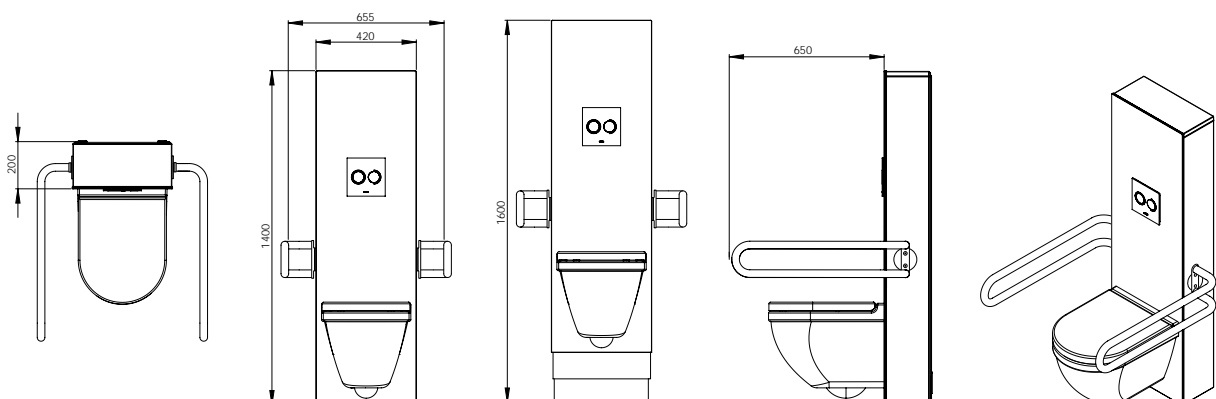
WISA

Best.-Nr. 8050482101
EAN code: 8711778200746
Verpackung: 5 Stk./Palette
Preis: €1.696,93

Betätigungsplatten Modelle / siehe Seiten 43-51



Optimale Zugänglichkeit, Bewegungsfreiheit und Auswahl



VarioTronic Verkleidungsset Glas



Installationsmethode

- Für VarioTronic Vorwandsystem

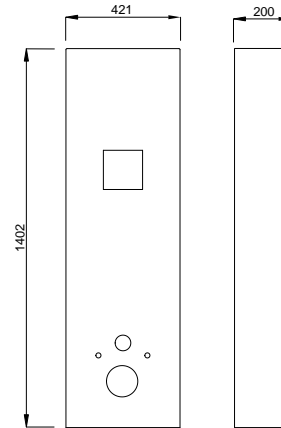
Besonderheiten

- Die Vorderseite des Elements in Sicherheitsglas
- Edelstahlverkleidung seitlich und oben

Farbe: Weiß
 Best.-Nr. **8050482501**
 EAN code: 8711778200760
 Verpackung: 10 Stk./Palette
 Preis: €711,61

Farbe: Schwarz
 Best.-Nr. **8050482338**
 EAN code: 8711778200753
 Verpackung: 10 Stk./Palette
 Preis: €711,61

Technische Zeichnung



VarioTronic Verkleidungsset HPL



Installationsmethode

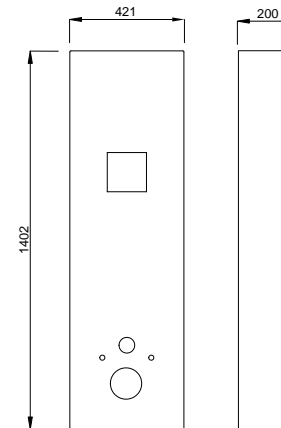
- Für VarioTronic Vorwandsystem

Besonderheiten

- Die Vorderseite des Elements in HPL
- Edelstahlverkleidung seitlich und oben

Farbe: Weiß
 Best.-Nr. **8050482701**
 EAN code: 8711778200777
 Verpackung: 10 Stk./Palette
 Preis: €793,72

Technische Zeichnung



VarioTronic CONN. DWC



Installationsmethode

- Für VarioTronic Vorwandsystem, das elektrisch höhenverstellbar

Besonderheiten

- T-Stück zwischen Zulauf und Spülkasten für baus. Anschluss eines Dusch-WCs.



Best.-Nr. **8050482801**
 EAN code: 8711778202894
 Preis: €49,27

VarioTronic Stützgriffe



Installationsmethode

- Für VarioTronic Vorwandsystem, seitliche Montage der Stützgriffe an Sytem

Besonderheiten

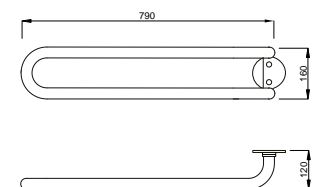
- Die Stützgriffe bewegen sich mit dem Element mit
- Die Stützgriffe sind einfach (ab-)zu montieren
- Farbe: Weiß, Schwarz
- Halter für Toilettenpapier
- Halter für Fernbedienung



Farbe: Weiß
 Best.-Nr. **8050482201**
 EAN code: 8711778202832
 Verpackung: 20 Stk./Palette
 Preis: €574,77

Farbe: Schwarz
 Best.-Nr. **8050482401**
 EAN code: 8711778202870
 Verpackung: 20 Stk./Palette
 Preis: €574,77

Technische Zeichnung





Die Produktlinie SET ist die perfekte Wahl für jeden, der auf eine klassische Vorwand-Montage oder die Montage an einer Vollwand schwört, geeignet sowohl für Neubauten als auch Renovierungen von Badezimmern und Sanitäreinrichtungen.

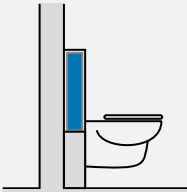
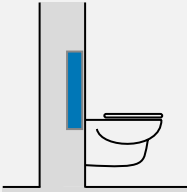
Unterputz-Spülkästen sind eine hervorragende Wahl für Sanitäreinrichtungen, die mit bodenmontierten Toiletten ausgestattet sind.

37 SET WC

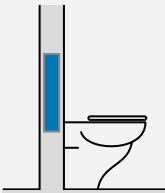
40 UP SPÜLKÄSTEN

43 ZUBEHÖR

SET WC

		SET WC			
Montage		380	189	399	198*
Ausmauern		■	■	■	■
		■	■	■	■

UP SPÜLKÄSTEN

		UP SPÜLKÄSTEN			
Montage		380	189	399	198*
Ausmauern		■	■	■	■

* - Auslaufartikel

SET WC 380

**Installationsmethode**

- Zum Ein-/Vormauern vor eine Massivwand

Eigenschaften

- Verzinktes WC-Element mit vormontiertem 380 UP-Spülkasten
- Betätigung von vorne, für Start-Stopp (6 L) oder Zweimengenspülung (3/6 L)
- Spülvolumen einstellbar (6-7,5 L)
- Wasseranschluß an vier Positionen möglich
- Vollisoliert

Besonderheiten

- Hydraulisches Füllventil (Geräuschklasse 1 nach ISO 3822)

Der Lieferumfang enthält

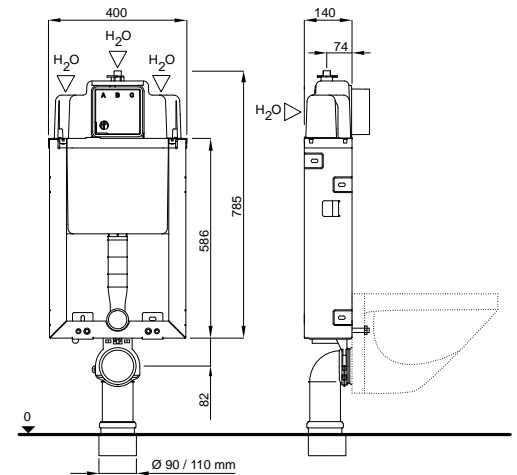
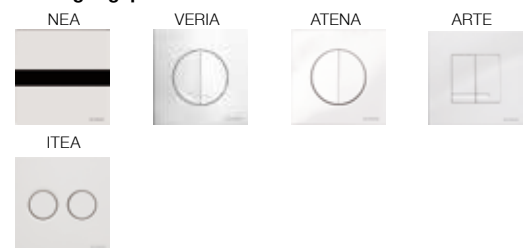
- Spülkasten, komplett mit Eckventil - vormontiert oben mitte, G 1/2 AG
- PE-Wand-WC-Bogen, Ø 90 mm
- Exzentrisches PE-Übergangstück Ø 90 / 110 mm mit Dichtung
- Komplettes Montage und Befestigungsmaterial

Standfüße bitte separat bestellen / siehe Seite 39

Betätigungsplatte bitte separat bestellen

CE EN 14055 - CL1 - 6 - NL I - VR I

Best.-Nr. **4060452104**
 EAN-Code: 8711778213753
 Verpackung: 12 Stk./Palette
 Preis: €228,81

Technische Zeichnung**Betätigungsplatten Modelle / siehe Seiten 43-51**

SET WC 189

**Installationsmethode**

- Zum Ein-/Vormauern vor eine Massivwand

Eigenschaften

- Verzinktes WC-Element mit vormontiertem 189 UP-Spülkasten
- Betätigung von vorne, für Start-Stopp (6 L) oder Zweimengenspülung (3/6 L)
- Spülvolumen einstellbar (große Menge 5/6/7 Liter, kleine Menge 3/4 Liter)
- Wasseranschluß an vier Positionen möglich
- Vollisoliert

Besonderheiten

- Mechanisches Füllventil (Geräuschklasse 1 nach ISO 3822)
- Spülkasten ist durch ein Styroporgehäuse vollständig geschützt

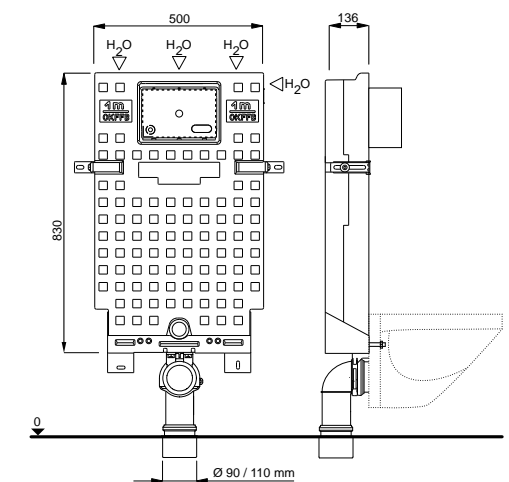
Der Lieferumfang enthält

- Spülkasten, komplett mit Eckventil - vormontiert - oben rechts, G 1/2 AG
- PE-Wand-WC-Bogen, Ø 90 mm
- PE-Übergangstück Ø 90 / 110 mm mit Dichtung
- Komplettes Montage und Befestigungsmaterial

Betätigungsplatte bitte separat bestellen

CE EN 14055 - CL1 - 6 - NL I - VR I

Best.-Nr. **383586**
 EAN-Code: 3838912025326
 Verpackung: 28 Stk./Palette
 Preis: €202,83

Technische Zeichnung**Betätigungsplatten Modelle / siehe Seiten 52-55**

SET WC 399

**Installationsmethode**

- Zum Ein-/Vormauern vor eine Massivwand

Eigenschaften

- Verzinktes WC-Element mit vormontiertem 399 UP-Spülkasten
- Betätigung von vorne, Zweimengenspülung (3/6 L)
- Spülvolumen einstellbar (große Menge 4-7 L, kleine Menge 2-3 L)
- Wasseranschluß - oben mitte
- Vollisoliert

Besonderheiten

- Hydraulisches Füllventil (Geräuschklasse 1 nach ISO 3822)

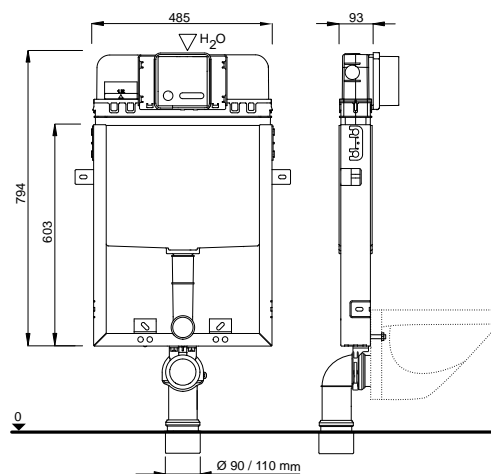
Der Lieferumfang enthält

- Spülkasten, komplett mit Eckventil - vormontiert oben mitte, G 1/2 AG
- PE-Wand-WC-Bogen, Ø 90 mm
- PE-Übergangstück Ø 90 / 110 mm mit Dichtung
- Komplettes Montage und Befestigungsmaterial

Standfüße bitte separat bestellen / siehe Seite 39

Betätigungsplatte bitte separat bestellen

CE EN 14055 - CL 1 - 6 - NL I - VR I

Technische Zeichnung**Betätigungsplatten Modelle / siehe Seiten 46-49**

Best.-Nr. 4060452510
EAN-Code: 8711778214248
Verpackung: 22 Stk./Palette
Preis: €267,13

SET WC 198 *

**Installationsmethode**

- Zum Ein-/Vormauern vor eine Massivwand

Eigenschaften

- Verzinktes WC-Element mit vormontiertem 198 UP-Spülkasten
- Betätigung von vorne, Zweimengenspülung (3/6 L)
- Spülvolumen einstellbar (große Menge 7-9 L, kleine Menge 2-4 L)
- Wasseranschluß - oben mitte
- Vollisoliert

Besonderheiten

- Mechanisches Füllventil (Geräuschklasse 1 nach ISO 3822)

Der Lieferumfang enthält

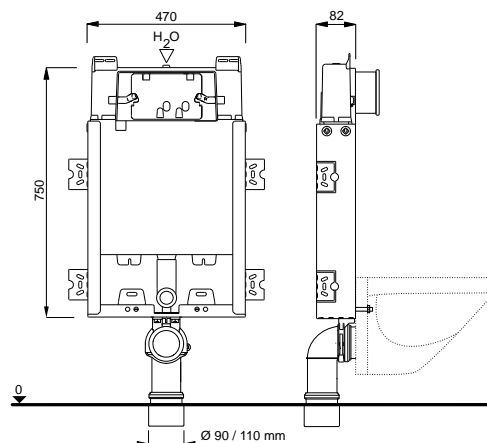
- Spülkasten, komplett mit Eckventil - vormontiert oben mitte, G 1/2 AG
- PE-Wand-WC-Bogen, Ø 90 mm
- PE-Übergangstück Ø 90 / 110 mm mit Dichtung
- Komplettes Montage und Befestigungsmaterial

Standfüße bitte separat bestellen / siehe Seite 39

Betätigungsplatte bitte separat bestellen

CE EN 14055 - CL1 - 7 - NL I - VR I

* Auslaufartikel

Technische Zeichnung**Betätigungsplatten Modelle / siehe Seiten 52-55**

Best.-Nr. 337173
EAN-Code: 3838912030405
Verpackung: 24 Stk./Palette
Preis: €211,30

UP 189



Installationsmethode

- Zur Montage an einer gemauerten Wand

Eigenschaften

- Spülkasten UP 189
- Betätigung von vorne, für Start-Stopp (6 L) oder Zweimengenspülung (3/6 L)
- Spülvolumen einstellbar (große Menge 5/6/7 L, kleine Menge 3/4 L)
- Wasseranschluß an vier Positionen möglich
- Vollisoliert

Besonderheiten

- Mechanisches Füllventil (Geräuschklasse 1 nach ISO 3822)

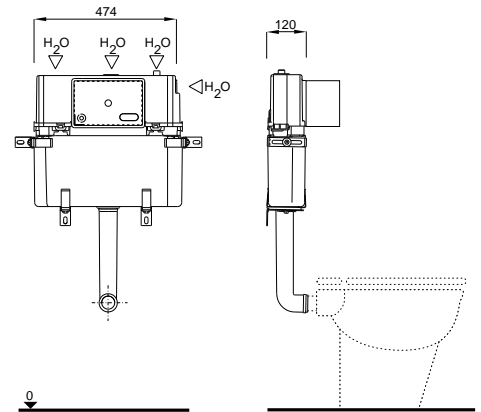
Der Lieferumfang enthält

- Spülkasten, komplett mit Eckventil - vormontiert oben rechts, G 1/2 AG
- Spülrohrbogen L=300 mm ohne Lasche
- Befestigungswinkel
- Komplettes Montage und Befestigungsmaterial

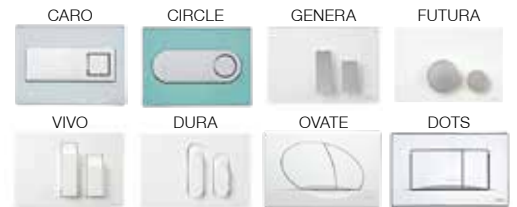
Betätigungsplatte bitte separat bestellen

CE EN 14055 - CL1 - 6 - NL I - VR I

Technische Zeichnung



Betätigungsplatten Modelle / siehe Seiten 52-55



Best.-Nr. **385765**
 EAN-Code: 3838912025708
 Verpackung: 36 Stk./Palette
 Preis: €122,93

UP 399



Installationsmethode

- Zur Montage an einer gemauerten Wand

Eigenschaften

- Spülkasten UP 399
- Betätigung von vorne, Zweimengenspülung (3/6 L)
- Spülvolumen einstellbar (große Menge 4-7 L, kleine Menge 2-3 L)
- Wasseranschluß - oben mitte
- Vollisoliert

Besonderheiten

- Mechanisches Füllventil (Geräuschklasse 1 nach ISO 3822)

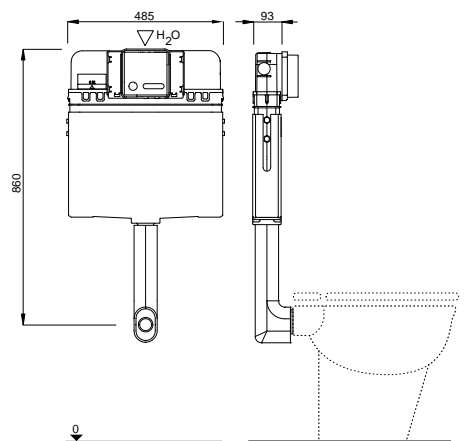
Der Lieferumfang enthält

- Spülkasten, komplett mit Eckventil - vormontiert oben mitte, G 1/2 AG
- Spülrohrbogen L=300 mm ohne Lasche
- Befestigungswinkel
- Komplettes Montage und Befestigungsmaterial

Betätigungsplatte bitte separat bestellen

CE EN 14055 - CL1 - 6 - NL I - VR I

Technische Zeichnung



Betätigungsplatten Modelle / siehe Seiten 46-49



Best.-Nr. **4060452504**
 EAN-Code: 8711778214231
 Verpackung: 35 Stk./Palette
 Preis: €127,73

UP 187 *

**Installationsmethode**

- Zur Montage an einer gemauerten Wand

Eigenschaften

- Spülkasten UP 187
- Betätigung von vorne oder oben, Zweimengenspülung (3/6 L)
- Spülvolumen einstellbar (große Menge 6 L, kleine Menge 3 L)
- Wasseranschluß -rechts
- Vollisoliert

Besonderheiten

- Mechanisches Füllventil (Geräuschklasse 1 nach ISO 3822)

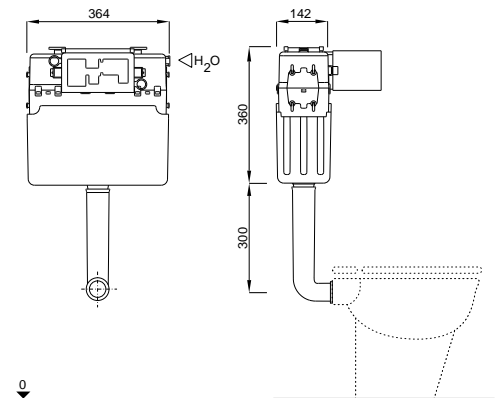
Der Lieferumfang enthält

- Spülkasten, komplett mit Eckventil - vormontiert rechts, G 1/2 AG
- Spülrohrbogen L=300 mm ohne Lasche
- Befestigungswinkel
- Komplettes Montage und Befestigungsmaterial

Betätigungsplatte bitte separat bestellen

CE EN 14055 - CL1 - 6 - NLI - VR I

* Auslaufartikel

Technische Zeichnung**Betätigungsplatten Modelle / siehe Seiten 111-112**

ONDA

TARGA

LINE



Best.-Nr. **228550**
 EAN-Code: 3838912034717
 Verpackung: 30 Stk./Palette
 Preis: €135,76

Standfüße



Installationsmethode

- Als Installationshilfe für SET-Elemente

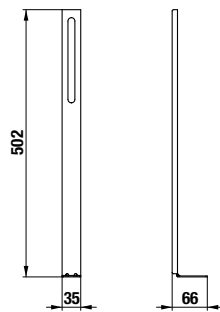
Eigenschaften

- Verzinkt, mit Fussplatten

Der Lieferumfang enthält

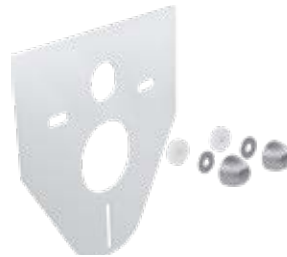
- Komplettes Montage und Befestigungsmaterial

Technische Zeichnung



Best.-Nr. 645213
EAN-Code: 3838912040701
Preis: €21,03

Schallschutz-Set Wand-WC + Wandbidet



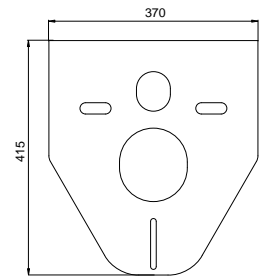
Installationsmethode

- Für Wand-WC und Wandbidet

Eigenschaften

- Farbe: Weiß

Technische Zeichnung



WISA®

Best.-Nr. 1409141000
EAN-Code: 8711778113220
Preis: €5,68

Wand-WC-Anschluss-Set 230 mm



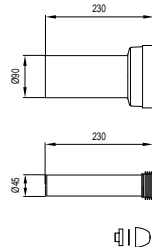
Eigenschaften

- Material: PP
- Länge = 230 mm
- Universal
- Farbe: Schwarz

Der Lieferumfang enthält

- Ablaufstutzen Ø 90 mm
- Spülrohr Ø 45 mm
- Dichtungen und Kappen

Technische Zeichnung



WISA®

Best.-Nr. 8050390080
EAN-Code: 8711778120815
Preis: €17,96

Wand-WC-Anschluss-Set 300 mm



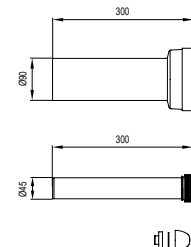
Eigenschaften

- Material: PP
- Länge = 300 mm
- Universal
- Farbe: Schwarz

Der Lieferumfang enthält

- Ablaufstutzen Ø 90 mm
- Spülrohr Ø 45 mm
- Dichtungen und Kappen

Technische Zeichnung



WISA®

Best.-Nr. 8050390081
EAN-Code: 8711778120822
Preis: €21,62

Wand-WC-Bogen Ø 90/90 mm



Installationsmethode

- Für Vorwandelemente

Eigenschaften

- Material: PE-HD
- Universal
- Farbe: Schwarz

WISA®

Best.-Nr. 8050390090
EAN-Code: 8711778141278
Preis: €16,64

Übergangsstück Ø 90/110 mm

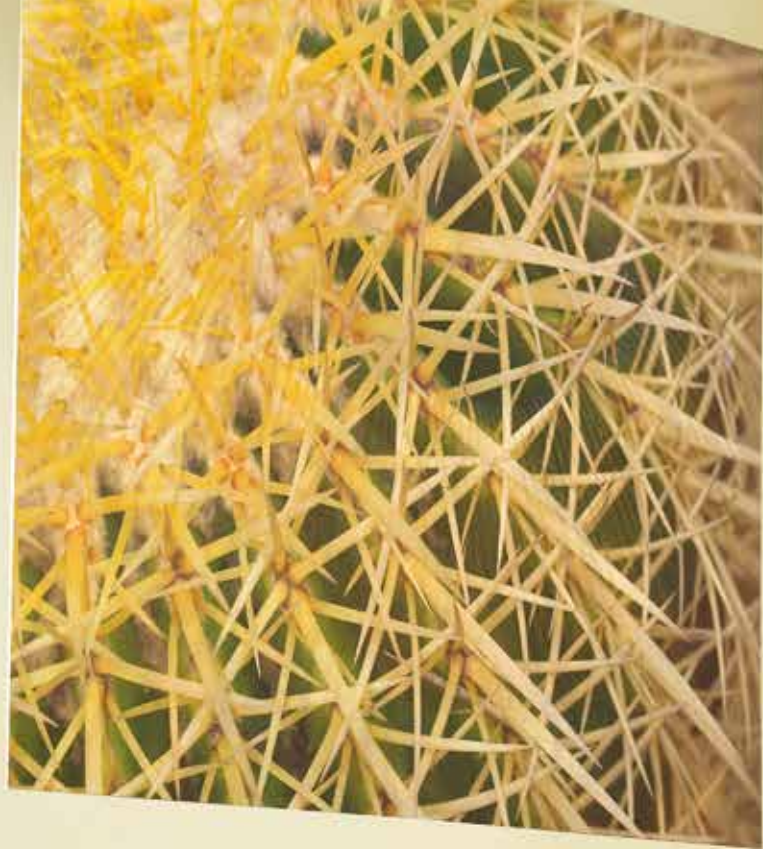


Eigenschaften

- Material: PE-HD
- Exzentrisch
- Universal
- Farbe: Schwarz
- Auch geeignet als waagerechter Anschluss bei den Vorwandelementen

WISA®

Best.-Nr. 8050390091
EAN-Code: 8711778141285
Preis: €11,09





SCHWAB Betätigungsplatten überzeugen nicht nur mit formschönem Design, sondern auch durch ökonomische Aspekte.

Durch Zweimengenspültechnik kann ein Haushalt mit 4 Personen bis zu 40.000 Liter Trinkwasser pro Jahr sparen!

-
- 47 BETÄTIGUNGSPLATTEN FÜR WC ELEMENTE 380 UND 399
 - 56 BETÄTIGUNGSPLATTEN FÜR WC ELEMENTE 189 UND 198
 - 60 BETÄTIGUNGSPLATTEN FÜR WC ELEMENTE 387
 - 63 BETÄTIGUNGSPLATTEN FÜR WC ELEMENTE 182
 - 65 BETÄTIGUNGSPLATTEN FÜR WC ELEMENTE 187
 - 67 ZUBEHÖR
 - 70 BETÄTIGUNGSPLATTEN FÜR URINAL
 - 73 BETÄTIGUNGSELEMENTE

BETÄTIGUNGSPLETTEN

Platte Modelle	Bedienung	UP SPÜLKÄSTEN				
		380	189	399	387	198*
NEA DUO	elektronische	■				
VERIA	mechanische	■				
VERIA DUO	mechanische	■		■		
ATENA	mechanische	■				
ATENA DUO	mechanische	■		■		
ARTE	mechanische	■				
ARTE DUO	mechanische	■		■		
ITEA	pneumatische	■				
ITEA DUO	pneumatische	■				
CARO	mechanische		■			■
CIRCLE	mechanische		■			■
GENERA	mechanische		■			■
FUTURA	mechanische		■			■
VIVO	mechanische		■			■
DURA	mechanische		■			■
OVATE	mechanische		■			
OVATE DUO	mechanische		■			■
DOTS	mechanische		■			
DOTS DUO	mechanische		■			■
KATION DUO	elektronische				■	
GAIOS DUO	mechanische				■	
THIRA DUO	pneumatische				■	

* - Auslaufartikel

NEA DUO



NEA DUO



Weiß
 Best.-Nr. **4060419811**
 EAN-Code: 8711778213463
 Preis: €328,44

Installationsmethode

- Für die Montage an Unterputz-Spülkästen

Eigenschaften

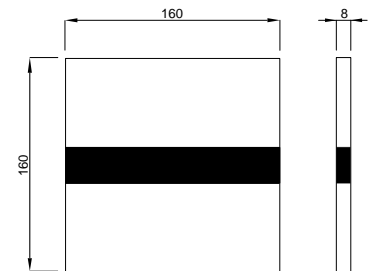
- Hygienische berührungslose Spülauslösung durch Infrarottechnik
- Material: Kunststoff
- Zweimengenspülung
- Für 380 UP-Spülkästen

Besonderheiten

- Einfache Montage und Service
- Einstellmöglichkeiten per SCHWAB Tronic App (siehe Seite 45)

Der Lieferumfang enthält

- Befestigungsteile und Zubehör
- Inkl. Hubeinheit mit Servomotor
- Exkl. Stromversorgung

Technische Zeichnung

Folgende Stromversorgungen sind möglich,
 siehe Seiten 59
 UP-Netzteil, Steckernetzteil,
 Hydrogenerator, Batterie

Verpackung: 12 Stk./Karton

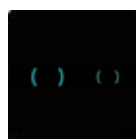
NEA DUO GLAS



NEA DUO GLAS



Weiß
 Best.-Nr. **4060419821**
 EAN-Code: 8711778213470
 Preis: €465,29



Schwarz
 Best.-Nr. **4060419638**
 EAN-Code: 8711778213425
 Preis: €465,29

Installationsmethode

- Für die Montage an Unterputz-Spülkästen

Eigenschaften

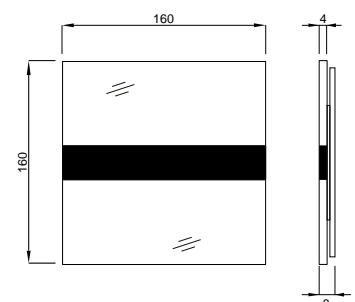
- Hygienische berührungslose Spülauslösung durch Infrarottechnik
- Material: gehärtetes Glas
- Farbe: Weiß, Schwarz
- Zweimengenspülung
- Für 380 UP-Spülkästen

Besonderheiten

- Einfache Montage und Service
- Schwebender Eindruck durch Schattenfuge
- Einstellmöglichkeiten per SCHWAB Tronic App (siehe Seite 45)

Der Lieferumfang enthält

- Befestigungsteile und Zubehör
- Inkl. Hubeinheit mit Servomotor
- Exkl. Stromversorgung

Technische Zeichnung

Folgende Stromversorgungen sind möglich,
 siehe Seiten 59
 UP-Netzteil, Steckernetzteil,
 Hydrogenerator, Batterie

Verpackung: 12 Stk./Karton

NEA DUO STEEL DESIGN



NEA DUO STEEL DESIGN



Edelstahl
Best.-Nr. **4060419640**
EAN-Code: 8711778213432
Preis: €465,29

Installationsmethode

- Für die Montage an Unterputz-Spülkästen

Eigenschaften

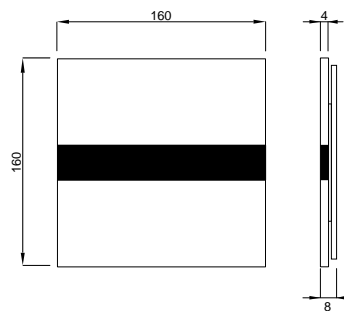
- Hygienische berührungslose Spülauslösung durch Infrarottechnik
- Material: Edelstahl
- Zweimengenspülung
- Für 380 UP-Spülkästen

Besonderheiten

- Einfache Montage und Service
- Schwebender Eindruck durch Schattenfuge
- Einstellmöglichkeiten per SCHWAB Tronic App (siehe Seite 45)

Der Lieferumfang enthält

- Befestigungsteile und Zubehör
- Inkl. Hubeinheit mit Servomotor
- Exkl. Stromversorgung

Technische Zeichnung

Folgende Stromversorgungen sind möglich,
siehe Seiten 67-68
UP-Netzteil, Steckernetzteil,
Hydrogenerator, Batterie

Verpackung: 12 Stk./Karton

NEA DUO STEEL SV



NEA DUO STEEL SV



Edelstahl
Best.-Nr. **4060505601**
EAN-Code: 8711778213487
Preis: €492,66

Installationsmethode

- Für die Montage an Unterputz-Spülkästen

Eigenschaften

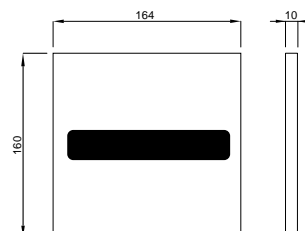
- Hygienische berührungslose Spülauslösung durch Infrarottechnik
- Material: Edelstahl
- Zweimengenspülung
- Stoßfestes KS-Fenster
- Für 380 UP-Spülkästen

Besonderheiten

- Einfache Montage und Service
- KS-Fenster auswechselbar
- Geeignet für (halb-) öffentliche Bereiche
- Verdeckte Verschraubung
- Einstellmöglichkeiten per SCHWAB Tronic App (siehe Seite 45)

Der Lieferumfang enthält

- Befestigungsteile und Zubehör
- Inkl. Hubeinheit mit Servomotor
- Exkl. Stromversorgung

Technische Zeichnung

Folgende Stromversorgungen sind möglich,
siehe Seiten 59
UP-Netzteil, Steckernetzteil,
Hydrogenerator, Batterie

Verpackung: 12 Stk./Karton

NEA STEEL VB / NEA DUO STEEL VB



NEA STEEL VB
Best.-Nr. **4060419655**
EAN-Code: 8711778213456
Preis: €492,66



NEA DUO STEEL VB
Best.-Nr. **4060419650**
EAN-Code: 8711778213449
Preis: €492,66

Installationsmethode

- Für die Montage an Unterputz-Spülkästen

Eigenschaften

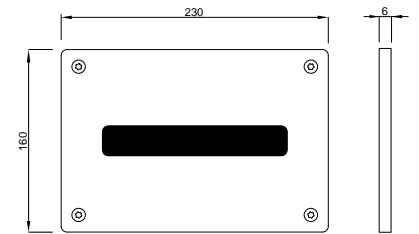
- Hygienische berührungslose Spülauslösung durch Infrarottechnik
- Material: Edelstahl
- Einmengenspülung (NEA STEEL VB)
- Zweimengenspülung (NEA DUO STEEL VB)
- Stoßfestes KS-Fenster
- Für 380 UP-Spülkästen

Besonderheiten

- Einfache Montage und Service
- Geeignet für (halb-) öffentliche Bereiche
- KS-Fenster auswechselbar
- Befestigung mit 4 Torx-Schrauben
- Einstellmöglichkeiten per SCHWAB Tronic App (siehe Seite 45)

Der Lieferumfang enthält

- Befestigungsteile und Zubehör
- Inkl. Hubeinheit mit Servomotor
- Exkl. Stromversorgung

Technische Zeichnung

Folgende Stromversorgungen sind möglich,
siehe Seiten 59
UP-Netzteil, Steckernetzteil,
Hydrogenerator, Batterie

Verpackung: 12 Stk./Karton

SCHWAB Tronic App



Mit einer speziellen SCHWAB Anwendung für Ihr Handy oder Tablet können Sie ganz Einfach die Einstellungen der Bedienungsplatte ändern.

Die Schwab Tronic App können Sie kostenlos im Google play Store oder im Apple App Store herunterladen.

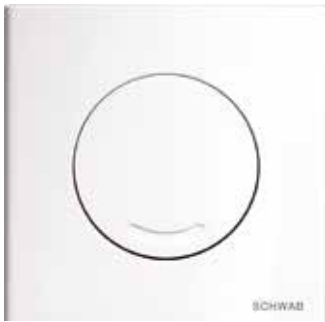
Einstellungen:

- Hygienespülung
- Intervall Hygienespülung
- Automatische Spülung/ Walk away
- Farbe der Beleuchtung (jede Farbe möglich)
- PIN Code
- System Diagnose
- Statistik

Energiemodi:

- Wake up
- Wake up Eco
- Wake up Eco +
- Licht immer an

VERIA / VERIA DUO



VERIA



Weiß
Best.-Nr. **4060414501**
EAN-Code: 8711778212909
Preis: €70,21



Mattchrom
Best.-Nr. **4060414531**
EAN-Code: 8711778212916
Preis: €71,16



Glanzchrom
Best.-Nr. **4060414551**
EAN-Code: 8711778212923
Preis: €71,16

Installationsmethode

- Für die Montage an Unterputz-Spülkästen

Eigenschaften

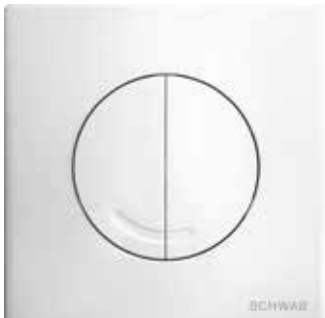
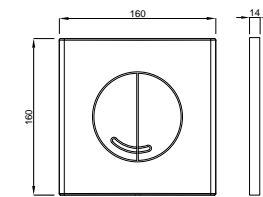
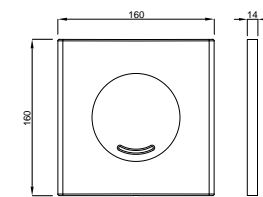
- Material: hochwertigem Kunststoff
- Spülunterbrechung (VERIA)
- Zweimengenspülung (VERIA DUO)
- Farbe: Weiß, Mattchrom, Glanzchrom, Pergamon
- Für 380 UP-Spülkästen
- Für 399 UP-Spülkästen (VERIA DUO)

Besonderheiten

- Einfache Montage und Service

Der Lieferumfang enthält

- Befestigungsteile und Zubehör

Technische Zeichnung

VERIA DUO



Weiß
Best.-Nr. **4060414601**
EAN-Code: 8711778212930
Preis: €60,21



Mattchrom
Best.-Nr. **4060414631**
EAN-Code: 8711778212961
Preis: €71,16



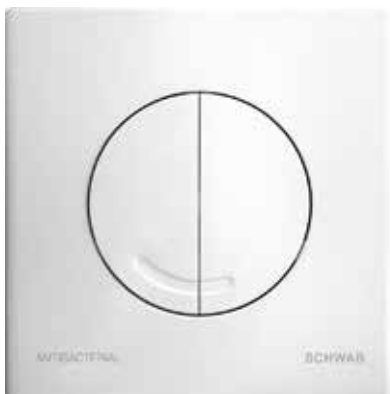
Glanzchrom
Best.-Nr. **4060414651**
EAN-Code: 8711778212978
Preis: €71,16



Pergamon
Best.-Nr. **4060414614**
EAN-Code: 8711778212954
Preis: €65,69

Verpackung: 20 Stk./Karton

VERIA DUO ANTIBAC



VERIA DUO ANTIBAC



Weiß *
Best.-Nr. **4060414602**
EAN-Code: 8711778212947
Preis: €65,69

Installationsmethode

- Für die Montage an Unterputz-Spülkästen

Eigenschaften

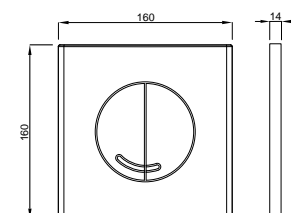
- Material: hochwertigem Kunststoff
- Zweimengenspülung
- Farbe: Weiß
- Für 380 UP-Spülkästen

Besonderheiten

- Einfache Montage und Service
- Mit Silberionen für antibakterielle Wirkung

Der Lieferumfang enthält

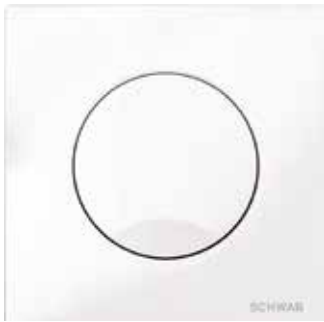
- Befestigungsteile und Zubehör

Technische Zeichnung

Verpackung: 20 Stk./Karton

*_Lieferzeit auf Anfrage

ATENA / ATENA DUO



ATENA



Wei
Best.-Nr. **4060414301**
EAN-Code: 8711778212848
Preis: €60,21



Mattchrom
Best.-Nr. **4060414331**
EAN-Code: 8711778212855
Preis: €71,16



Glanzchrom
Best.-Nr. **4060414351**
EAN-Code: 8711778212862
Preis: €71,16

Installationsmethode

- Fr die Montage an Unterputz-Splksten

Eigenschaften

- Material: hochwertigem Kunststoff
- Splunterbrechung (ATENA)
- Zweimengensplung (ATENA DUO)
- Farbe: Wei, Mattchrom, Glanzchrom
- Fr 380 UP-Splksten
- Fr 399 UP-Splksten (ATENA DUO)

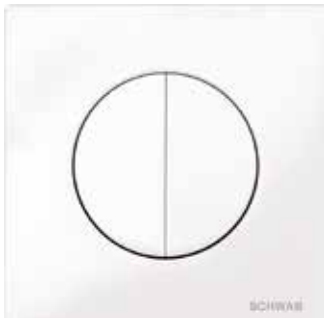
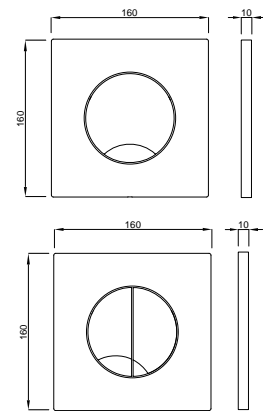
Besonderheiten

- Einfache Montage und Service

Der Lieferumfang enthlt

- Befestigungsteile und Zubehr

Technische Zeichnung



ATENA DUO



Wei
Best.-Nr. **4060414401**
EAN-Code: 8711778212879
Preis: €60,21



Mattchrom
Best.-Nr. **4060414431**
EAN-Code: 8711778212886
Preis: €71,16



Glanzchrom
Best.-Nr. **4060414451**
EAN-Code: 8711778212893
Preis: €71,16

Verpackung: 20 Stk./Karton

ARTE / ARTE DUO



ARTE



Wei*
Best.-Nr. **4060415501**
EAN-Code: 8711778212985
Preis: €60,21



Mattchrom*
Best.-Nr. **4060415531**
EAN-Code: 8711778212992
Preis: €71,16



Glanzchrom
Best.-Nr. **4060415551**
EAN-Code: 8711778213005
Preis: €71,16

Installationsmethode

- Fr die Montage an Unterputz-Splksten

Eigenschaften

- Material: Kunststoff
- Splunterbrechung (ARTE)
- Zweimengensplung (ARTE DUO)
- Farbe: Wei, Mattchrom, Glanzchrom, Schwarz
- Fr 380 UP-Splksten
- Fr 399 UP-Splksten (ARTE DUO)

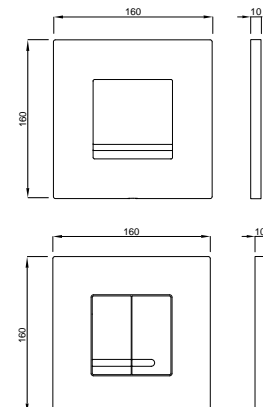
Besonderheiten

- Einfache Montage und Service

Der Lieferumfang enthlt

- Befestigungsteile und Zubehr

Technische Zeichnung



ARTE DUO



Wei
Best.-Nr. **4060415601**
EAN-Code: 8711778213012
Preis: €60,21



Mattchrom
Best.-Nr. **4060415631**
EAN-Code: 8711778213029
Preis: €71,16



Glanzchrom
Best.-Nr. **4060415651**
EAN-Code: 8711778213043
Preis: €71,16



Schwarz*
Best.-Nr. **4060415638**
EAN-Code: 8711778213036
Preis: €71,16

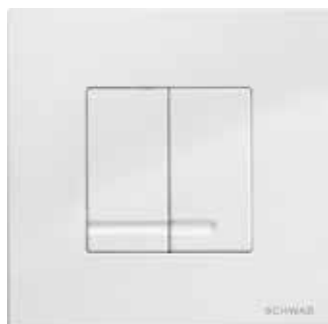
Verpackung: 20 Stk./Karton

*Lieferzeit auf Anfrage

ARTE METALL / ARTE DUO METALL



ARTE METALL



ARTE DUO METALL



Weiß
Best.-Nr. **4060414101**
EAN-Code: 8711778212817
Preis: €131,38



Mattchrom
Best.-Nr. **4060414131**
EAN-Code: 8711778212824
Preis: €131,38



Glanzchrom
Best.-Nr. **4060414151**
EAN-Code: 8711778212831
Preis: €131,38



Weiß
Best.-Nr. **4060414001**
EAN-Code: 8711778213951
Preis: €95,99



Mattchrom
Best.-Nr. **4060414031**
EAN-Code: 8711778212770
Preis: €136,85



Matt/Glanzchrom*
Best.-Nr. **4060414050**
EAN-Code: 8711778212787
Preis: €136,85



Glanzchrom
Best.-Nr. **4060414051**
EAN-Code: 8711778212794
Preis: €136,85



Glanz/Mattchrom*
Best.-Nr. **4060414060**
EAN-Code: 8711778212800
Preis: €136,85

Installationsmethode

- Für die Montage an Unterputz-Spülkästen

Eigenschaften

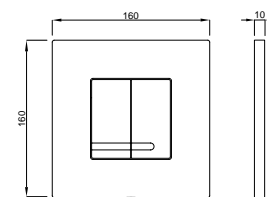
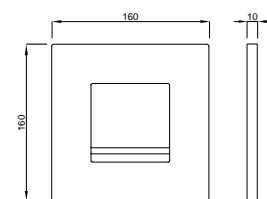
- Material: Zinkdruckguss
- Spülunterbrechung (ARTE METALL)
- Zweimengenspülung (ARTE DUO METALL)
- Farbe: Weiß, Mattchrom, Glanzchrom, Matt/Glanzchrom, Glanz/Mattchrom
- Für 380 UP-Spülkästen

Besonderheiten

- Einfache Montage und Service

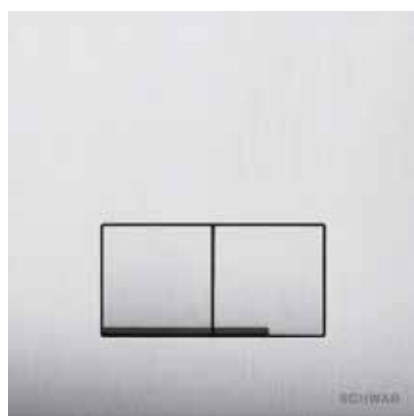
Der Lieferumfang enthält

- Befestigungsteile und Zubehör
- Verdeckte Verschraubung

Technische Zeichnung

Verpackung: 10 Stk./Karton
*Lieferzeit auf Anfrage

ARTE DUO STEEL DESIGN



ARTE DUO STEEL DESIGN



Edelstahl
Best.-Nr. **4060420101**
EAN-Code: 8711778213333
Preis: €131,38

Installationsmethode

- Für die Montage an Unterputz-Spülkästen

Eigenschaften

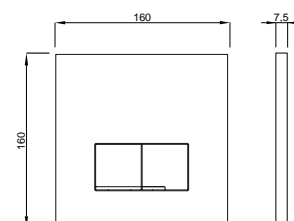
- Material: Edelstahl
- Zweimengenspülung
- Für 380 UP-Spülkästen
- Für 399 UP-Spülkästen

Besonderheiten

- Einfache Montage und Service
- Schwebender Eindruck durch Schattenfuge
- Design Version

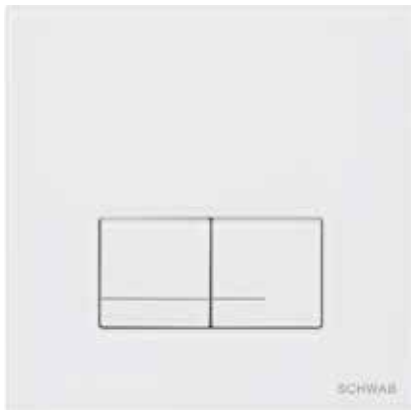
Der Lieferumfang enthält

- Befestigungsteile und Zubehör

Technische Zeichnung

Verpackung: 20 Stk./Karton

ARTE DUO GLAS



ARTE DUO GLAS



Weiß
Best.-Nr. **4060420201**
EAN-Code: 8711778213364
Preis: €191,59



Schwarz
Best.-Nr. **4060420238**
EAN-Code: 8711778213371
Preis: €191,59

Installationsmethode

- Für die Montage an Unterputz-Spülkästen

Eigenschaften

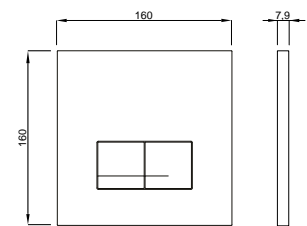
- Material: Glas
- Zweimengenspülung
- Farbe: Weiß, Schwarz
- Für 380 UP-Spülkästen
- Für 399 UP-Spülkästen

Besonderheiten

- Einfache Montage und Service
- Schwebender Eindruck durch Schattenfuge

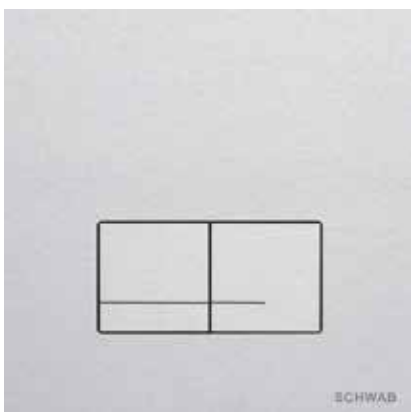
Der Lieferumfang enthält

- Befestigungsteile und Zubehör

Technische Zeichnung

Verpackung: 20 Stk./Karton

ARTE DUO ALU



ARTE DUO ALU



Aluminium
Best.-Nr. **4060420111**
EAN-Code: 8711778213340
Preis: €191,59



Schwarz
Best.-Nr. **4060420138**
EAN-Code: 8711778213357
Preis: €191,59

Installationsmethode

- Für die Montage an Unterputz-Spülkästen

Eigenschaften

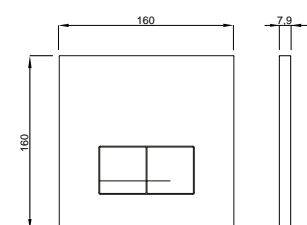
- Material: Aluminium
- Zweimengenspülung
- Farben: Aluminium, Schwarz
- Für 380 UP-Spülkästen
- Für 399 UP-Spülkästen

Besonderheiten

- Einfache Montage und Service
- Schwebender Eindruck durch Schattenfuge

Der Lieferumfang enthält

- Befestigungsteile und Zubehör

Technische Zeichnung

Verpackung: 20 Stk./Karton

ITEA DUO



ITEA DUO



Weiß
Best.-Nr. **4060419601**
EAN-Code: 8711778213265
Preis: €87,58



Mattchrom
Best.-Nr. **4060419631**
EAN-Code: 8711778213272
Preis: €104,01



Glanzchrom
Best.-Nr. **4060419651**
EAN-Code: 8711778213289
Preis: €104,01

Installationsmethode

- Für die Montage an Unterputz-Spülkästen

Eigenschaften

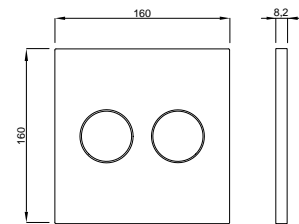
- Material: hochwertigem Kunststoff
- Zweimengenspülung
- Farbe: Weiß, Mattchrom, Glanzchrom
- Für 380 UP-Spülkästen

Besonderheiten

- Einfache Montage und Service

Der Lieferumfang enthält

- Befestigungsteile und Zubehör
- Inkl. pneumatischer Hubeinheit

Technische Zeichnung

Verpackung: 12 Stk./Karton

ITEA DUO GLAS



ITEA DUO GLAS



Weiß
Best.-Nr. **4060419801**
EAN-Code: 8711778213319
Preis: €213,48



Schwarz
Best.-Nr. **4060419838**
EAN-Code: 8711778213326
Preis: €213,48

Installationsmethode

- Für die Montage an Unterputz-Spülkästen

Eigenschaften

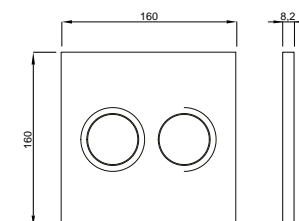
- Material: Glas
- Zweimengenspülung
- Farben: Weiß, Schwarz
- Für 380 UP-Spülkästen

Besonderheiten

- Einfache Montage und Service
- Schwebender Eindruck durch Schattenfuge

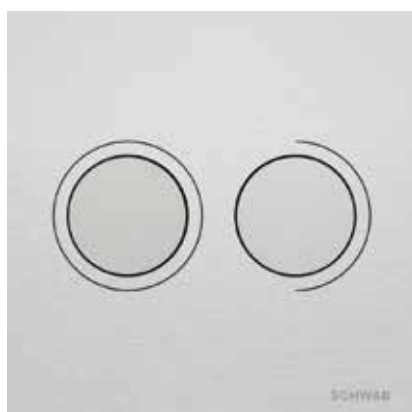
Der Lieferumfang enthält

- Befestigungsteile und Zubehör
- Inkl. pneumatischer Hubeinheit

Technische Zeichnung

Verpackung: 12 Stk./Karton

ITEA DUO ALU



ITEA DUO ALU



Aluminium
Best.-Nr. **4060419745**
EAN-Code: 8711778213302
Preis: €213,48



Schwarz
Best.-Nr. **4060419738**
EAN-Code: 8711778213296
Preis: €213,48

Installationsmethode

- Für die Montage an Unterputz-Spülkästen

Eigenschaften

- Material: Aluminium
- Zweimengenspülung
- Farbe: Aluminium, Schwarz
- Für 380 UP-Spülkästen

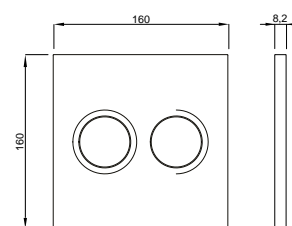
Besonderheiten

- Einfache Montage und Service
- Schwebender Eindruck durch Schattenfuge

Der Lieferumfang enthält

- Befestigungsteile und Zubehör
- Inkl. pneumatischer Hubeinheit

Technische Zeichnung



Verpackung: 12 Stk./Karton

ITEA STEEL



ITEA STEEL



Edelstahl
Best.-Nr. **4060404001**
EAN-Code: 8711778212718
Preis: €180,64

Installationsmethode

- Für die Montage an Unterputz-Spülkästen

Eigenschaften

- Material: Edelstahl
- Für 380 UP-Spülkästen

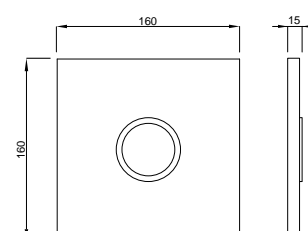
Besonderheiten

- Einfache Montage und Service
- Geeignet für (halb-) öffentliche Bereiche

Der Lieferumfang enthält

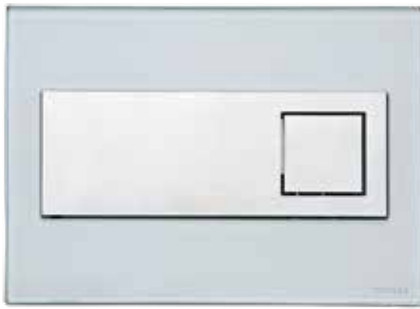
- Befestigungsteile und Zubehör
- Verdeckte Verschraubung
- Inkl. pneumatischer Hubeinheit

Technische Zeichnung



Verpackung: 12 Stk./Karton

CARO



CARO



Glas - Mintgrün
Best.-Nr. **9228**
EAN-Code: 3838912027405
Preis: €169,69



Glas - Weiß
Best.-Nr. **8940**
EAN-Code: 3838912027412
Preis: €169,69



Glas - Schwarz
Best.-Nr. **4810**
EAN-Code: 3838912027429
Preis: €169,69



Holzoptik/Wenge
Best.-Nr. **12400**
EAN-Code: 3838912027023
Preis: €195,97



Holzoptik/Zebrano
Best.-Nr. **256718**
EAN-Code: 3838912027108
Preis: €195,97



Transparenter Kunststoff Weiß
Best.-Nr. **256717**
EAN-Code: 3838912024329
Preis: €97,44



Transparenter Kunststoff Schwarz
Best.-Nr. **384645**
EAN-Code: 3838912025517
Preis: €97,44

Installationsmethode

- Für die Montage an Unterputz-Spülkästen

Eigenschaften

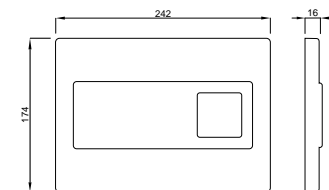
- Material: Glas, Holz, Transparenter Kunststoff
- Zweimengenspülung
- Für 189 UP-Spülkästen
- Für 198 UP-Spülkästen

Besonderheiten

- Einfache Montage und Service

Der Lieferumfang enthält

- Befestigungsteile und Zubehör

Technische Zeichnung

Verpackung: 5 Stk./Karton

CIRCLE



CIRCLE



Glas - Mintgrün
Best.-Nr. **15323**
EAN-Code: 3838912027504
Preis: €169,69



Glas - Weiß
Best.-Nr. **256720**
EAN-Code: 3838912027511
Preis: €169,69



Glas - Schwarz
Best.-Nr. **256719**
EAN-Code: 3838912027528
Preis: €169,69



Holzoptik/Wenge
Best.-Nr. **256721**
EAN-Code: 3838912027603
Preis: €195,97



Holzoptik/Zebrano
Best.-Nr. **12316**
EAN-Code: 3838912027610
Preis: €195,97



Transparenter Kunststoff Weiß
Best.-Nr. **15322**
EAN-Code: 3838912024404
Preis: €97,44



Transparenter Kunststoff Schwarz
Best.-Nr. **385302**
EAN-Code: 3838912025524
Preis: €97,44

Installationsmethode

- Für die Montage an Unterputz-Spülkästen

Eigenschaften

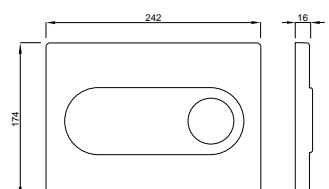
- Material: Glas, Holz, Transparenter Kunststoff
- Zweimengenspülung
- Für 189 UP-Spülkästen
- Für 198 UP-Spülkästen

Besonderheiten

- Einfache Montage und Service

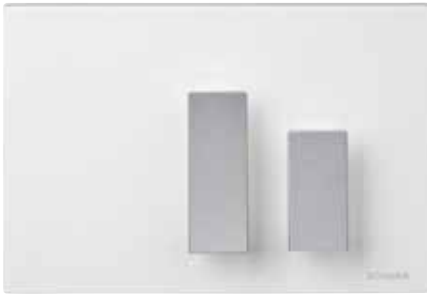
Der Lieferumfang enthält

- Befestigungsteile und Zubehör

Technische Zeichnung

Verpackung: 5 Stk./Karton

GENERA



GENERA



Weiß mit Spültaste silbermetall
 Best.-Nr. **634496**
 EAN-Code: 3838912038913
 Preis: €143,42

Installationsmethode

- Für die Montage an Unterputz-Spülkästen

Eigenschaften

- Material : ASA
- Zweimengenspülung
- Farbe: Weiß mit Spültaste silbermetall
- Für 189 UP-Spülkästen
- Für 198 UP-Spülkästen

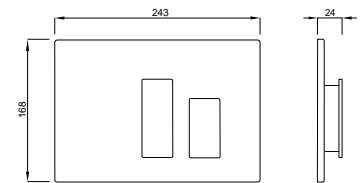
Besonderheiten

- Einfache Montage und Service

Der Lieferumfang enthält

- Befestigungsteile und Zubehör

Technische Zeichnung



Verpackung: 4 Stk./Karton

FUTURA



FUTURA



Weiß mit Spültaste silbermetall
 Best.-Nr. **634850**
 EAN-Code: 3838912039613
 Preis: €143,42

Installationsmethode

- Für die Montage an Unterputz-Spülkästen

Eigenschaften

- Material : ASA
- Zweimengenspülung
- Farbe: Weiß mit Spültaste silbermetall
- Für 189 UP-Spülkästen
- Für 198 UP-Spülkästen

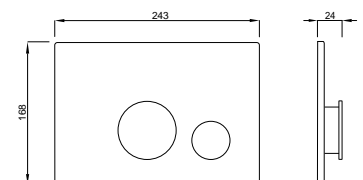
Besonderheiten

- Einfache Montage und Service

Der Lieferumfang enthält

- Befestigungsteile und Zubehör

Technische Zeichnung



Verpackung: 4 Stk./Karton

VIVO



VIVO



Weiß
Best.-Nr. **634672**
EAN-Code: 3838912039217
Preis: €49,27



Mattchrom
Best.-Nr. **634675**
EAN-Code: 3838912039309
Preis: €65,69



Glanzchrom
Best.-Nr. **634678**
EAN-Code: 3838912039316
Preis: €65,69

Installationsmethode

- Für die Montage an Unterputz-Spülkästen

Eigenschaften

- Material: ASA oder ABS (zur Verchromung)
- Zweimengenspülung
- Farbe: Weiß, Mattchrom, Glanzchrom
- Für 189 UP-Spülkästen
- Für 198 UP-Spülkästen

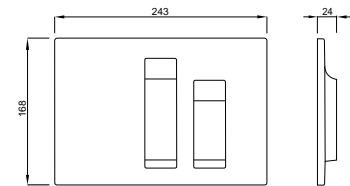
Besonderheiten

- Einfache Montage und Service

Der Lieferumfang enthält

- Befestigungsteile und Zubehör

Verpackung: 4 Stk./Karton

Technische Zeichnung

DURA



DURA



Weiß
Best.-Nr. **634684**
EAN-Code: 3838912039408
Preis: €49,27



Mattchrom
Best.-Nr. **634691**
EAN-Code: 3838912039422
Preis: €65,69



Glanzchrom
Best.-Nr. **634694**
EAN-Code: 3838912039514
Preis: €65,69

Installationsmethode

- Für die Montage an Unterputz-Spülkästen

Eigenschaften

- Material: ASA oder ABS (zur Verchromung)
- Zweimengenspülung
- Farbe: Weiß, Mattchrom, Glanzchrom
- Für 189 UP-Spülkästen
- Für 198 UP-Spülkästen

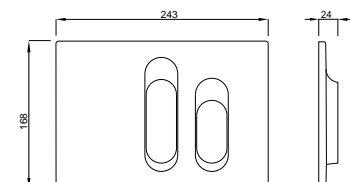
Besonderheiten

- Einfache Montage und Service

Der Lieferumfang enthält

- Befestigungsteile und Zubehör

Verpackung: 4 Stk./Karton

Technische Zeichnung

OVATE / OVATE DUO



OVATE



Weiß
Best.-Nr. **257418***
EAN-Code: 3838912027627
Preis: €43,79



Mattchrom
Best.-Nr. **257419***
EAN-Code: 3838912027702
Preis: €60,21

Installationsmethode

- Für die Montage an Unterputz-Spülkästen

Eigenschaften

- Material: ASA oder ABS (zur Verchromung)
- Spülunterbrechung (OVATE)
- Zweimengenspülung (OVATE DUO)
- Für 189 UP-Spülkästen
- Für 198 UP-Spülkästen (OVATE DUO)

Besonderheiten

- Einfache Montage und Service

Der Lieferumfang enthält

- Befestigungsteile und Zubehör



OVATE DUO



Weiß
Best.-Nr. **257420**
EAN-Code: 3838912027726
Preis: €43,79

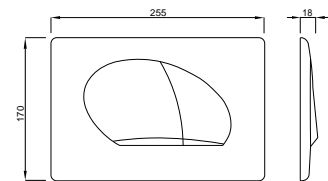
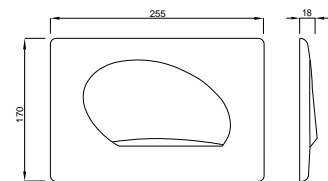


Matt chrome
Best.-Nr. **257421**
EAN-Code: 3838912027801
Preis: €60,21



Bright chrome
Best.-Nr. **257422**
EAN-Code: 3838912027818
Preis: €60,21

Technische Zeichnung



Verpackung: 5 Stk./Karton

DOTS / DOTS DUO



DOTS



Weiß
Best.-Nr. **257423***
EAN-Code: 3838912027825
Preis: €43,79



Matt chrome
Best.-Nr. **257424***
EAN-Code: 3838912027924
Preis: €60,21

Installationsmethode

- Für die Montage an Unterputz-Spülkästen

Eigenschaften

- Material: ASA oder ABS (zur Verchromung)
- Spülunterbrechung (DOTS)
- Zweimengenspülung (DOTS DUO)
- Für 189 UP-Spülkästen
- Für 198 UP-Spülkästen (DOTS DUO)

Besonderheiten

- Einfache Montage und Service

Der Lieferumfang enthält

- Befestigungsteile und Zubehör



DOTS DUO



Weiß
Best.-Nr. **257426**
EAN-Code: 3838912027115
Preis: €43,79

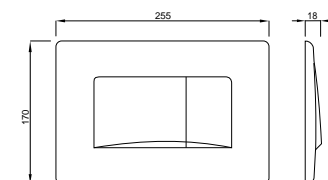
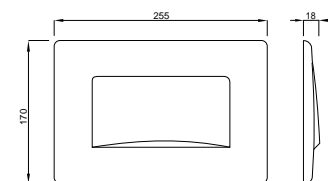


Matt chrome
Best.-Nr. **257427**
EAN-Code: 3838912027122
Preis: €60,21



Bright chrome
Best.-Nr. **257429**
EAN-Code: 3838912027207
Preis: €60,21

Technische Zeichnung



Verpackung: 5 Stk./Karton

* Auslaufartikel, Lagerverfügbarkeit unter Vorbehalt

KATION DUO WEISS



KATION DUO WEISS



Weiß
Best.-Nr. **4060419911**
EAN-Code: 8711778213524
Preis: €328,44

Installationsmethode

- Für die Montage an Unterputz-Spülkästen

Eigenschaften

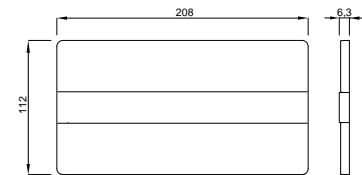
- Hygienische berührungslose Spülauslösung durch Infrarottechnik
- Material: Kunststoff
- Zweimengenspülung
- Farbe: Weiß
- Für 387 UP-Spülkästen

Besonderheiten

- Einfache Montage und Service
- Bedienung von vorne
- Einstellmöglichkeiten per SCHWAB Tronic App (siehe Seite 45)

Der Lieferumfang enthält

- Befestigungsteile und Zubehör
- Inkl. Hubeinheit mit Servomotor
- Exkl. Stromversorgung

Technische Zeichnung

Folgende Stromversorgungen sind möglich, siehe Seiten 59
UP-Netzteil, Steckernetzteil,
Hydrogenerator, Batterie

Verpackung: 12 Stk./Karton

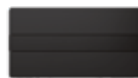
KATION DUO GLAS



KATION DUO GLAS



Weiß
Best.-Nr. **4060419921**
EAN-Code: 8711778213500
Preis: €465,29



Schwarz
Best.-Nr. **4060419938**
EAN-Code: 8711778213517
Preis: €465,29

Installationsmethode

- Für die Montage an Unterputz-Spülkästen

Eigenschaften

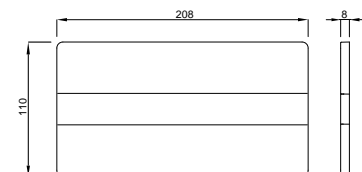
- Hygienische berührungslose Spülauslösung durch Infrarottechnik
- Material: gehärtetes Glas
- Farbe: Weiß, Schwarz
- Zweimengenspülung
- Für 387 UP-Spülkästen

Besonderheiten

- Einfache Montage und Service
- Bedienung von vorne
- Schwebender Eindruck durch Schattenfuge
- Einstellmöglichkeiten per SCHWAB Tronic App (siehe Seite 45)

Der Lieferumfang enthält

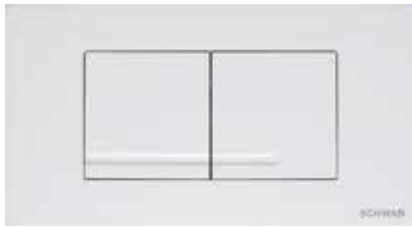
- Befestigungsteile und Zubehör
- Inkl. Hubeinheit mit Servomotor
- Exkl. Stromversorgung

Technische Zeichnung

Folgende Stromversorgungen sind möglich, siehe Seiten 59
UP-Netzteil, Steckernetzteil,
Hydrogenerator, Batterie

Verpackung: 12 Stk./Karton

GAIOS DUO



GAIOS DUO



Weiß
 Best.-Nr. **4060418701**
 EAN-Code: 8711778213197
 Preis: €60,21



Mattchrom
 Best.-Nr. **4060418731**
 EAN-Code: 8711778213203
 Preis: €71,16



Glanzchrom
 Best.-Nr. **4060418751**
 EAN-Code: 8711778213210
 Preis: €71,16

Installationsmethode

- Für die Montage an Unterputz-Spülkästen

Eigenschaften

- Material: hochwertigem Kunststoff
- Zweimengenspülung
- Farbe: Weiß, Mattchrom, Glanzchrom
- Für 387 UP-Spülkästen

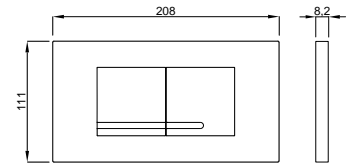
Besonderheiten

- Einfache Montage und Service
- Bedienung von vorne oder oben

Der Lieferumfang enthält

- Befestigungsteile und Zubehör

Technische Zeichnung



Verpackung: 20 Stk./Karton

GAIOS DUO GLAS



GAIOS DUO GLAS



Weiß
 Best.-Nr. **4060421201**
 EAN-Code: 8711778213401
 Preis: €213,48



Schwarz
 Best.-Nr. **4060421238**
 EAN-Code: 8711778213418
 Preis: €213,48

Installationsmethode

- Für die Montage an Unterputz-Spülkästen

Eigenschaften

- Material: Glas
- Zweimengenspülung
- Farbe: Weiß, Schwarz
- Für 387 UP-Spülkästen

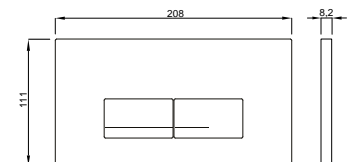
Besonderheiten

- Einfache Montage und Service
- Bedienung von vorne oder oben
- Schwebender Eindruck durch Schattenfuge

Der Lieferumfang enthält

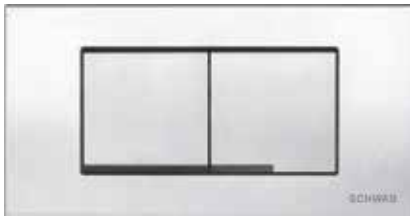
- Befestigungsteile und Zubehör

Technische Zeichnung



Verpackung: 20 Stk./Karton

GAIOS DUO STEEL



GAIOS DUO STEEL



Best.-Nr. **4060419001**
 EAN-Code: 8711778213227
 Preis: €108,39

Installationsmethode

- Für die Montage an Unterputz-Spülkästen

Eigenschaften

- Material: Edelstahl
- Zweimengenspülung
- Für 387 UP-Spülkästen

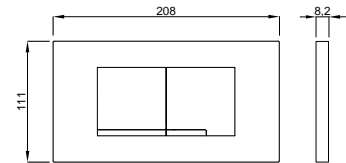
Besonderheiten

- Einfache Montage und Service
- Bedienung von vorne oder oben

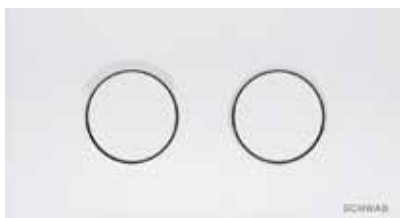
Der Lieferumfang enthält

- Befestigungsteile und Zubehör

Verpackung: 20 Stk./Karton

Technische Zeichnung

THIRA DUO



THIRA DUO



Weiß
 Best.-Nr. **4060419301**
 EAN-Code: 8711778213234
 Preis: €76,64



Mattchrom
 Best.-Nr. **4060419331**
 EAN-Code: 8711778213241
 Preis: €87,58



Glanzchrom
 Best.-Nr. **4060419351**
 EAN-Code: 8711778213258
 Preis: €87,58

Installationsmethode

- Für die Montage an Unterputz-Spülkästen

Eigenschaften

- Material: hochwertigem Kunststoff
- Zweimengenspülung
- Farbe: Weiß, Mattchrom, Glanzchrom
- Für 387 UP-Spülkästen

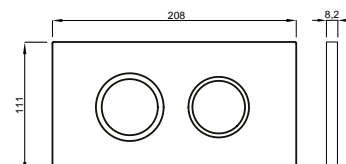
Besonderheiten

- Einfache Montage und Service
- Bedienung von vorne oder oben
- Pneumatisch

Der Lieferumfang enthält

- Befestigungsteile und Zubehör
- Inkl. pneumatischer Hubeinheit

Verpackung: 12 Stk./Karton

Technische Zeichnung

NEA Hydrogenerator



Installationsmethode

- Für NEA Betätigungsplatten

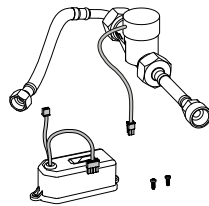
Eigenschaften

- Erzeugt bei jeder Spülung der Toilette Strom und speichert diese in einem speziellen Lithium-Ionen-Akku.

Der Lieferumfang enthält

- Batteriegehäuse mit Lithium-Ionen-Akku DC 7,2V / 1A
- Flexible Schläuche mit Dichtungen
- Rückflussverhinderer

Technische Zeichnung



Best.-Nr. **8050999011**
 EAN-Code: 8711778199033
 Verpackung: 1 Stk./Karton
 Preis: €307,91

KATION Hydrogenerator



Installationsmethode

- Für KATION Betätigungsplatten

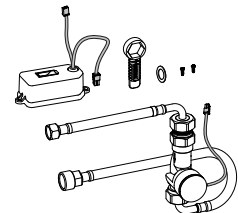
Eigenschaften

- Erzeugt bei jeder Spülung der Toilette Strom und speichert diese in einem speziellen Lithium-Ionen-Akku.

Der Lieferumfang enthält

- Batteriegehäuse mit Lithium-Ionen-Akku DC 7,2V / 1A
- Flexible Schläuche mit Dichtungen
- Rückflussverhinderer

Technische Zeichnung



Best.-Nr. **8050999130**
 EAN-Code: 8711778210615
 Verpackung: 1 Stk./Karton
 Preis: €307,91

NEA/KATION UP Netzteil



Installationsmethode

- Für NEA/KATION Betätigungsplatten

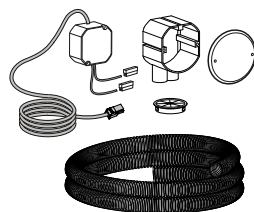
Eigenschaften

- Eingang AC 100-240V~ / 50-60 Hz
- Ausgang DC 5V / 1A
- Leitungslänge ca. 2,0 m

Der Lieferumfang enthält

- Einbaudose mit Abdeckkappe
- Leerrohr
- Abdeckkappe

Technische Zeichnung



Best.-Nr. **8050999211**
 EAN-Code: 8711778199057
 Verpackung: 12 Stk./Karton
 Preis: €77,46

NEA/KATION Steckernetzteil



Installationsmethode

- Steckernetzteil für: NEA/KATION Betätigungsplatten in Ausstellungsräumen

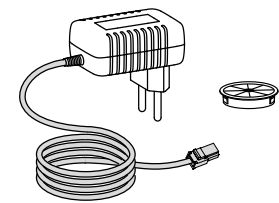
Eigenschaften

- Eingang AC 100-240V~ / 50-60 Hz
- Ausgang DC 5V / 1A
- Leitungslänge ca. 1,8 m

Der Lieferumfang enthält

- Abdeckkappe

Technische Zeichnung



Best.-Nr. **8050999301**
 EAN-Code: 8711778199064
 Verpackung: 26 Stk./Karton
 Preis: €54,53

NEA/KATION Batterieeinheit



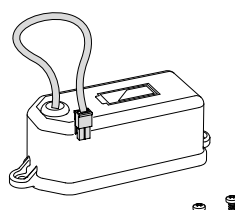
Installationsmethode

- Für NEA/KATION Betätigungsplatten

Der Lieferumfang enthält

- 6V - 4 x 1,5V AA / LR6 Batterien
- Inkl. 4 Batterien

Technische Zeichnung



Best.-Nr. **8050883140**
 EAN-Code: 8711778197718
 Verpackung: 1 Stk./Karton
 Preis: €48,92

Tele Blau



Installationsmethode

- Pneumatische Fernauslösung geeignet für 380 WC Elemente, nur zu gebrauchen in Kombination mit ITEA STEEL Betätigungsplatten

Eigenschaften

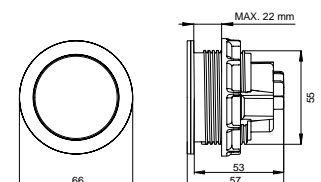
- Material: Edelstahl

Der Lieferumfang enthält

- Luftschlauch: ca. 2 Meter

*Lieferzeit auf Anfrage

Technische Zeichnung



Best.Nr. **4060404232**
 EAN-Code: 8711778212732
 Verpackung: 16 Stk./Karton
 Preis: €64,95

Kit 2x Tele Steel



Installationsmethode

- Pneumatische Fernauslösung geeignet für 380 und 387 WC Elemente
- Zusätzliche Bedienung am Spülkasten möglich in Kombination mit Betätigungsplatte ITEA STEEL

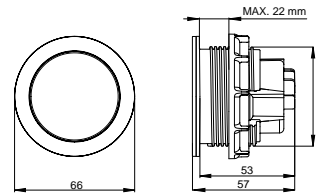
Eigenschaften

- Material: Edelstahl
- Einschließlich Auslaufgarnitur und pneumatischer Hubeinheit
- Geeignet für Stützgriffe mit Halteplatte für pneumatische Bedienungen mit einem Lochdurchmesser von 56 mm
- Bedienung links und rechts (6 L)

Der Lieferumfang enthält

- Einschließlich Auslaufgarnitur und pneumatischer Hubeinheit
- Luftschlauch: ca. 2 Meter

Technische Zeichnung



Best.Nr. **406040111**
 EAN-Code: 8711778212725
 Verpackung: 1 Stk./Karton
 Preis: €252,36

Tele Schw.+ Hubeinheit



Eigenschaften

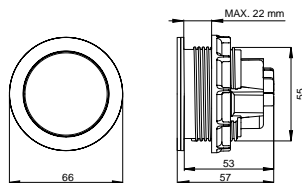
- Material: Edelstahl

Der Lieferumfang enthält

- Inkl. pneumatischer Hubeinheit
- Luftschlauch: ca. 2 Meter

*Lieferzeit auf Anfrage

Technische Zeichnung



Best.Nr. **406040238**
 EAN-Code: 8711778212749
 Verpackung: 1 Stk./Karton
 Preis: €79,51

ITEA STEEL Blindplatte



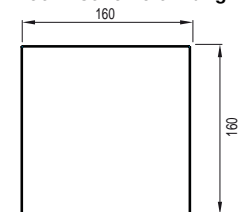
Installationsmethode

- In Kombination mit 380 / XS WC Elementen

Eigenschaften

- Material: Edelstahl
- Geeignet für (halb-) öffentliche Bereiche
- Geeignet als Revisionsöffnung

Technische Zeichnung



Best.Nr. **406042119**
 EAN-Code: 8711778213388
 Verpackung: 12 Stk./Karton
 Preis: €125,90

Tele SG Handicare



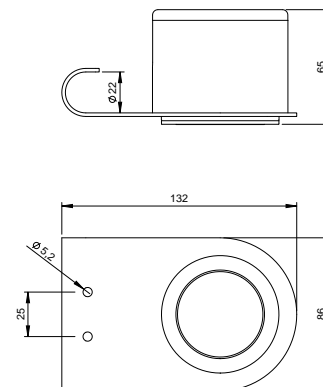
Installationsmethode

- In Kombination mit 380 / XS und 387 / XT WC Elementen

Eigenschaften

- Material: Edelstahl
- Luftschlauch: ca. 2 Meter
- Einfach zu bedienen
- Einschließlich Montageplatte
- Zu gebrauchen in Kombination mit Betätigungsplatte ITEA STEEL
- Bedienung links und rechts (6 L)
- Geeignet für Stützgriffe mit Nocken (Ø 22 mm) und einem Lochabstand von 25 mm, z.B. Fabr. Handicare mit Option für pneum. Bedienung

Technische Zeichnung



Best.Nr. **406040401**
 EAN-Code: 8711778212756
 Verpackung: 1 Stk./Karton
 Preis: €169,00

Kit 2x Tele SG Handicare



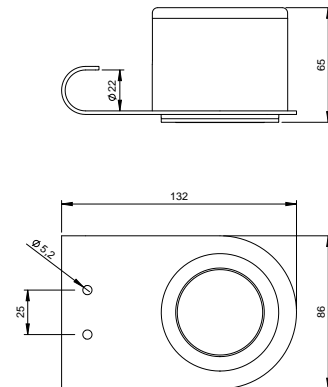
Installationsmethode

- In Kombination mit 380 / XS und 387 / XT WC Elementen

Eigenschaften

- Material: Edelstahl
- Luftschlauch: ca. 2 Meter
- Einfach zu bedienen
- Einschließlich Montageplatte, Auslaufgarnitur und pneumatischer Hubeinheit
- Zu gebrauchen in Kombination mit Betätigungsplatte ITEA STEEL
- Bedienung links und rechts (6 L)
- Geeignet für Stützgriffe mit Nocken (Ø 22 mm) und einem Lochabstand von 25 mm, z.B. Fabr. Handicare mit Option für pneum. Bedienung

Technische Zeichnung



Best.Nr. **4060404410**
 EAN-Code: 8711778212763
 Verpackung: 1 Stk./Karton
 Preis: €458,83

Beispiel der Tele SG Handicare Bedienung in Kombination mit einem Stützgriffe



Installationsmethode

- Kombiniert mit einem Stützklappgriff der Fa. Handicare

Eigenschaften

- Geeignet für linke und rechte Bedienung

VERIA UR



VERIA UR



Weiß
Best.-Nr. **4060418201**
EAN-Code: 8711778213111
Preis: €65,69



Mattchrom
Best.-Nr. **4060418231**
EAN-Code: 8711778213142
Preis: €76,64



Glanzchrom
Best.-Nr. **4060418251**
EAN-Code: 8711778213159
Preis: €76,64

Installationsmethode

- Für die Montage an DUPLO Urinal mit Druckspüler für Urinal

Eigenschaften

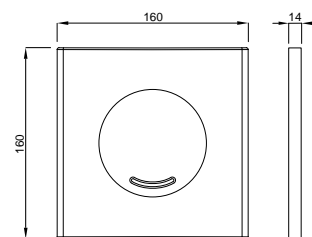
- Material: Kunststoff
- Farbe: Weiß, Mattchrom, Glanzchrom
- Für DUPLO UR Elemente (Best.-Nr. 8050452757)

Besonderheiten

- Einfache Montage und Service

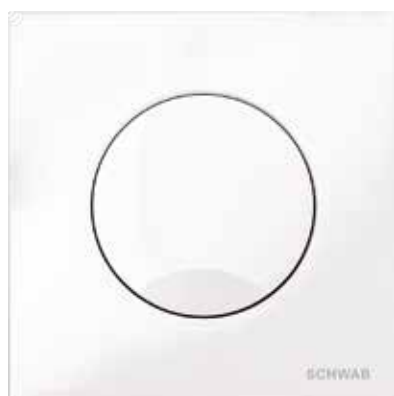
Der Lieferumfang enthält

- Befestigungsteile und Zubehör

Technische Zeichnung

Verpackung: 20 Stk./Karton

ATENA UR



ATENA UR



Weiß
Best.-Nr. **4060418101**
EAN-Code: 8711778213081
Preis: €65,69



Mattchrom
Best.-Nr. **4060418131**
EAN-Code: 8711778213098
Preis: €76,64



Glanzchrom
Best.-Nr. **4060418151**
EAN-Code: 8711778213104
Preis: €76,64

Installationsmethode

- Für die Montage an DUPLO Urinal mit Druckspüler für Urinal

Eigenschaften

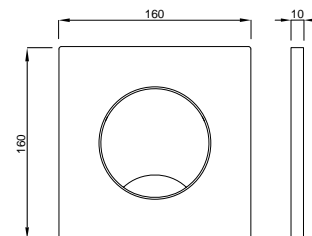
- Material: Kunststoff
- Farbe: Weiß, Mattchrom, Glanzchrom
- Für DUPLO UR Elemente (Best.-Nr. 8050452757)

Besonderheiten

- Einfache Montage und Service

Der Lieferumfang enthält

- Befestigungsteile und Zubehör

Technische Zeichnung

Verpackung: 20 Stk./Karton

ARTE UR



ARTE UR



Weiß
Best.-Nr. **4060418001**
EAN-Code: 8711778213050
Preis: €65,69



Mattchrom
Best.-Nr. **4060418031**
EAN-Code: 8711778213067
Preis: €76,64



Glanzchrom
Best.-Nr. **4060418051**
EAN-Code: 8711778213074
Preis: €76,64

Installationsmethode

- Für die Montage an DUPLO Urinal mit Druckspüler für Urinal

Eigenschaften

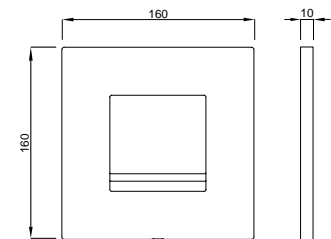
- Material: Kunststoff
- Farben: Weiß, Mattchrom, Glanzchrom
- Für DUPLO UR Elemente (Best.-Nr. 8050452757)

Besonderheiten

- Einfache Montage und Service

Der Lieferumfang enthält

- Befestigungsteile und Zubehör

Technische Zeichnung

Verpackung: 20 Stk./Karton

ARTE UR METAL



ARTE UR METAL



Weiß
Best.-Nr. **4060418601**
EAN-Code: 8711778213166
Preis: €108,39



Mattchrom
Best.-Nr. **4060418631**
EAN-Code: 8711778213173
Preis: €108,39



Glanzchrom
Best.-Nr. **4060418651**
EAN-Code: 8711778213180
Preis: €108,39

Installationsmethode

- Für die Montage an DUPLO Urinal mit Druckspüler für Urinal

Eigenschaften

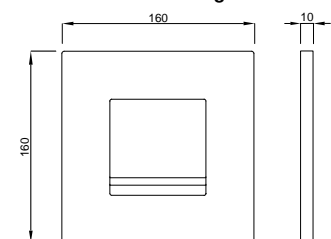
- Material: Zinkdruckguss
- Farben: Weiß, Mattchrom, Glanzchrom, Matt/Glanzchrom, Glanz/Mattchrom
- Für DUPLO UR Elemente (Best.-Nr. 8050452757)

Besonderheiten

- Einfache Montage und Service

Der Lieferumfang enthält

- Befestigungsteile und Zubehör

Technische Zeichnung

Verpackung: 20 Stk./Karton

UR STEEL SV



UR STEEL SV



UR STEEL SV
 Best.-Nr. **4060421121**
 EAN-Code: 8711778213395
 Preis: €306,54

Installationsmethode

- Für die Montage an DUPLO Urinal mit Druckspüler für Urinal

Eigenschaften

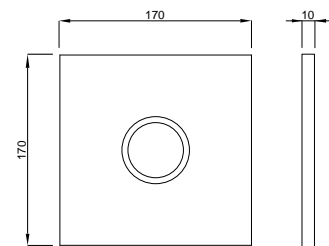
- Material: Edelstahl
- Für DUPLO UR Elemente (Best.-Nr. 8050452758)

Besonderheiten

- Einfache Montage und Service
- Geeignet für (halb-) öffentliche Bereiche

Der Lieferumfang enthält

- Befestigungsteile und Zubehör
- Verdeckte Verschraubung

Technische Zeichnung

Verpackung: 20 Stk./Karton

IR-Fertigbauset Netzbetrieb 230 V

**Installationsmethode**

- Für die Montage an DUPLO Urinal mit elektronischer Spülung

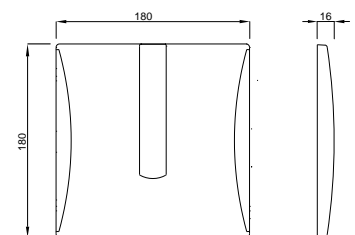
Eigenschaften

- Frontplatte aus Edelstahl
- Geschützt gegen Vandalismus
- Stromversorgung: Netzbetrieb 230 V/50 Hz
- Nennspannung: 230 V AC
- Betriebsspannung: 24 V DC
- Für DUPLO UR Elemente (Best.-Nr. 4060452775)

Der Lieferumfang enthält

- Frontplatte
- Steuerungselektronik
- Befestigungsteile

Option: Einbau direkt in Massivwand

Technische Zeichnung

Best.-Nr. **382880**
 EAN-Code: 3838912026804
 Verpackung: 42 Stk./Karton
 Preis: €322,96

IR-Rohbauset Netzbetrieb 230 V



Installationsmethode

- Für die Montage an DUPLO Urinal mit elektronischer Spülung

Eigenschaften

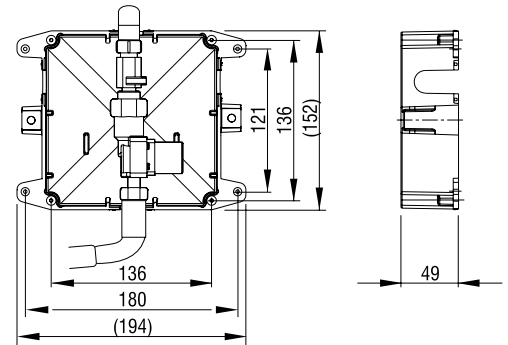
- Für Fertigbauset Best.-Nr. 382880
- Stromversorgung: Netzbetrieb 230 V/50 Hz
- Nennspannung: 230 V AC
- Betriebsspannung: 24 V DC
- Für DUPLO UR Elemente (Best.-Nr. 8050452751)

Der Lieferumfang enthält

- Anschlussmaterial, Befestigungsteile und Zubehör

Option: Einbau direkt in Massivwand

Technische Zeichnung



Best.-Nr. **382878**
 EAN-Code: 3838912026705
 Verpackung: 32 Stk./Karton
 Preis: €251,80

IR-Fertigbauset Batteriebetrieb 9 V



Installationsmethode

- Für die Montage an DUPLO Urinal mit elektronischer Spülung

Eigenschaften

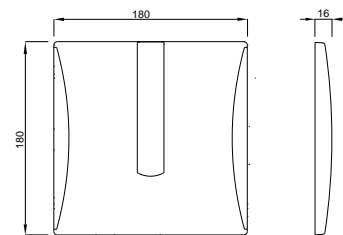
- Frontplatte aus Edelstahl
- Geschützt gegen Vandalismus
- Stromversorgung: Batteriebetrieb 9 V
- Betriebsspannung: 9 V DC
- Für DUPLO UR Elemente (Best.-Nr. 4060452779)

Der Lieferumfang enthält

- Frontplatte
- Steuerungselektronik
- Befestigungsteile
- Batterie

Option: Einbau direkt in Massivwand

Technische Zeichnung



Best.-Nr. **382881**
 EAN-Code: 3838912021816
 Verpackung: 76 Stk./Karton
 Preis: €322,96

IR-Rohbauset Batteriebetrieb 9 V



Installationsmethode

- Für die Montage an DUPLO Urinal mit elektronischer Spülung

Eigenschaften

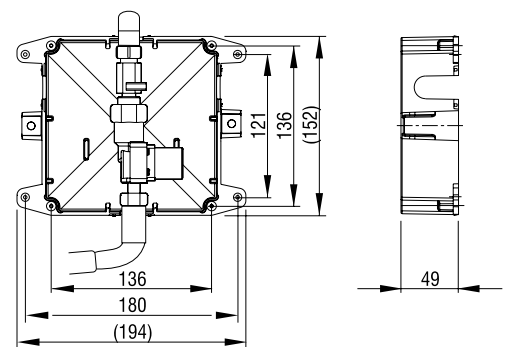
- Für Fertigbauset Best.-Nr. 382881
- Stromversorgung: Batteriebetrieb 9 V
- Betriebsspannung: 9 V DC
- Für DUPLO UR Elemente (Best.-Nr. 8050452751)

Der Lieferumfang enthält

- Anschlussmaterial, Befestigungsteile und Zubehör

Option: Einbau direkt in Massivwand

Technische Zeichnung



Best.-Nr. **382879**
 EAN-Code: 3838912026729
 Verpackung: 32 Stk./Karton
 Preis: €251,80

Drückergarnitur



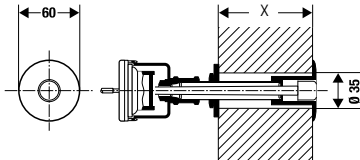
Mauerstärke 60-90 mm
 Best.-Nr. **392030**
 EAN-Code: 3838912026019
 Preis: €133,05

Mauerstärke 90-120 mm
 Best.-Nr. **364320**
 EAN-Code: 3838912032218
 Preis: €133,05

Mauerstärke 120-153 mm
 Best.-Nr. **364287 ***
 EAN-Code: 3838912034205
 Preis: €133,05

Mauerstärke 153-186 mm
 Best.-Nr. **392031 ***
 EAN-Code: 3838912026026
 Preis: €133,05

Technische Zeichnung



Verpackung: 10 Stk./Karton

* Lieferzeit auf Anfrage

Installationsmethode

- Für die Montage an Spülkästen mit pneumatischer Fernbetätigung

Eigenschaften

- Verchromt, mit versenktem Drückerknopf
- Einmengen-Spülung
- Für Spülkasten AP164 PNEUMATISCH

Besonderheiten

- Für unterschiedliche Mauerstärken
- Mauerstärke bitte bei Bestellung angeben

Der Lieferumfang enthält

- Befestigungsteile und Zubehör

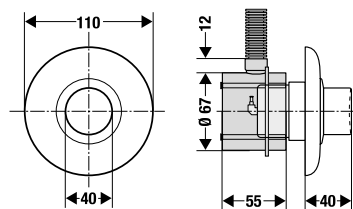
Hand-Wand-Drücker UP



Weiß
 Best.-Nr. **362241**
 EAN-Code: 3838912032225
 Preis: €42,13

Glanzchrom
 Best.-Nr. **363756**
 EAN-Code: 4016817023862
 Preis: €47,12

Technische Zeichnung



Verpackung: 1 Stk./Karton

Installationsmethode

- Für die Montage an Spülkästen mit pneumatischer Fernbetätigung

Eigenschaften

- Unterputzmontage
- Einmengen-Spülung
- Für Spülkasten AP164 PNEUMATISCH

Der Lieferumfang enthält

- Befestigungsteile und Zubehör

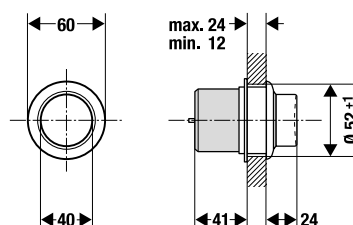
Hand-Wand-Drücker Möbeleinbau



Weiß
 Best.-Nr. **363759**
 EAN-Code: 4016817023855
 Preis: €44,04

Glanzchrom
 Best.-Nr. **362240**
 EAN-Code: 3838912032317
 Preis: €49,90

Technische Zeichnung



Verpackung: 1 Stk./Karton

Installationsmethode

- Für die Montage an Spülkästen mit pneumatischer Fernbetätigung

Eigenschaften

- Unterputzmontage
- Montage in Möbelementen
- Einmengen-Spülung
- Für Spülkasten, AP164 PNEUMATISCH und AP134 CH

Der Lieferumfang enthält

- Befestigungsteile und Zubehör



Die breite Palette von Aufputzspülkästen ermöglicht ideale Lösungen für Neubauten als auch für Renovierungen. Das attraktive Design erfüllt die höchsten ästhetischen Ansprüche.

-
- 77 TIEFHÄNGENDE SPÜLKÄSTEN
 - 81 ECK-SPÜLKÄSTEN
 - 81 MONOBLOCK SPÜLKÄSTEN
 - 82 HOCHHÄNGENDE SPÜLKÄSTEN
 - 82 SPÜLKÄSTEN FÜR MONTAGE IN MÖBELN
 - 83 ZUBEHÖR

SPÜLKÄSTEN

Spülkasten Modelle	Tiefhängende Spülkästen	Hochhängende Spülkästen	Monoblock Spülkästen	Eck-Spülkästen	Für Montage in Möbel	Spülvolumen	Zweimengentechnik	Spülunterbrechung	Pneumatisch	Wasseranschluss G 3/8 (*)
AP100	■	■				6(6-9) L		■		L/R/HM
AP102	■					3/6 L	■			L/R/HM
AP120	■	■				6(6-9) L		■		L/R/HM
AP122	■					3/6 L	■			L/R/HM
AP160	■					6(6-9) L		■		L/R/HM
AP170	■					6(4,5-6) L		■		L/R/HM
AP220	■					6(6-9) L		■		L/R
AP230	■					3/6 L	■			L/R/HM
AP260	■					6(6-7,5) L		■		L/R/HM
AP270	■					6(6-9) L		■		L/R/HM
AP410	■	■				6(4-7) L		■		L/R/HM
AP412	■					3/6 L	■			L/R/HM
AP240	■			■		6(6-9) L		■		L/R
AP164 PNEUMATISCH	■					6(6-9) L			■	L/R
AP122 MONOBLOCK			■			3/6 L	■			L/R/HM
AP210		■				6(6-9) L		■		L/R
AP134 CH					■	6 L			■	L/R

* L=Links, R=Rechts, HM=Hinten mittig

AP100



Best.-Nr. **604684** *
 EAN-Code: 3838912028105
 Verpackung: 32 Stk./Palette
 Preis: €64,97

Installationsmethode

- Zur Wandmontage, tiefhängend

Eigenschaften

- Spülunterbrechung
- Spülvolumen 6(6-9) L
- Für Wasseranschluss links, rechts oder hinten mittig
- Für Wasseranschluss hinten mittig bitte Anschluss Schlauch separat bestellen (Best.-Nr. 365138)
- Vollisoliert
- Farbe: Weiß

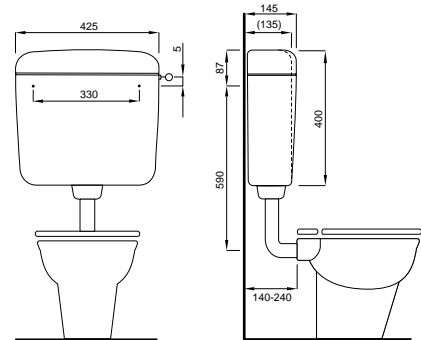
Besonderheiten

- Betätigung rechts
- Mechanisches Füllventil (Geräuschklasse 2 nach ISO 3822)
- Hohe Installation möglich

Der Lieferumfang enthält

- Eckventil G 1/2
- Verchromtes Cu-Anschlussrohr
- Spülrohr-Euroverbinder
- Spülrohrbogen 270 x 220 mm Ø 50 / 44 mm
- Befestigungsmaterial

Technische Zeichnung



CE EN 14055 - CL 1 - 6 - NL II - VR I

* Auslaufartikel

AP102



Best.-Nr. **604685**
 EAN-Code: 3838912028129
 Verpackung: 32 Stk./Palette
 Preis: €76,95

Installationsmethode

- Zur Wandmontage, tiefhängend

Eigenschaften

- Zweimengenspülung
- Spülvolumen 3/6 L
- Für Wasseranschluss links, rechts oder hinten mittig
- Für Wasseranschluss hinten mittig bitte Anschluss Schlauch separat bestellen (Best.-Nr. 365138)
- Vollisoliert
- Farbe: Weiß

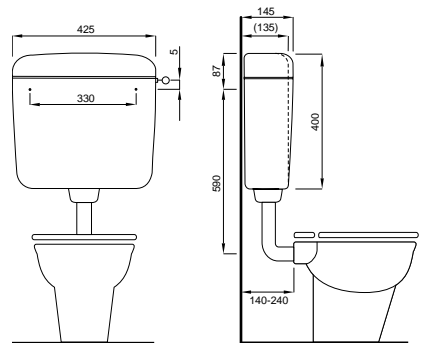
Besonderheiten

- Betätigung rechts
- Mechanisches Füllventil (Geräuschklasse 2 nach ISO 3822)

Der Lieferumfang enthält

- Eckventil G 1/2
- Verchromtes Cu-Anschlussrohr
- Spülrohr-Euroverbinder
- Spülrohrbogen 270 x 220 mm Ø 50 / 44 mm
- Befestigungsmaterial

Technische Zeichnung



CE EN 14055 - CL1 - 6 - NL II - VR I

AP120



Verpackung: 32 Stk./Palette

Installationsmethode

- Zur Wandmontage, tiefhängend

Eigenschaften

- Spülunterbrechung
- Spülvolumen 6(6-9) L
- Für Wasseranschluss links, rechts oder hinten mittig
- Für Wasseranschluss hinten mittig bitte Anschluss Schlauch separat bestellen (Best.-Nr. 365138)
- Vollisoliert
- Farbe: Weiß, Beige, Manhattan

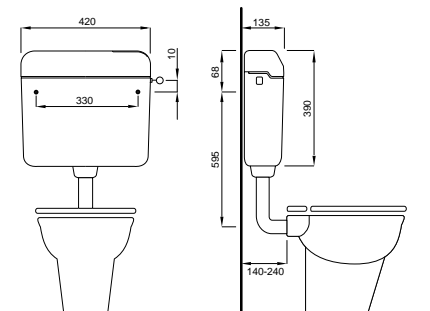
Besonderheiten

- Betätigung rechts
- Mechanisches Füllventil (Geräuschklasse 2 nach ISO 3822)
- Hohe Installation möglich

Der Lieferumfang enthält

- Eckventil G 1/2
- Verchromtes Cu-Anschlussrohr
- Spülrohr-Euroverbinder
- Spülrohrbogen 270 x 220 mm Ø 50 / 44 mm
- Befestigungsmaterial

Technische Zeichnung



Best.-Nr.	EAN-Code	Farbe	Preis
604682	3838912028006	Weiß	€67,18
605831	3838912028600	Beige	€72,06
667110	3838912050403	Manhattan	€71,08

CE EN 14055 - CL1 - 6 - NL II - VR I

AP122

**Installationsmethode**

- Zur Wandmontage, tiefhängend

Eigenschaften

- Zweimengenspülung
- Spülvolumen 3/6 L
- Für Wasseranschluss links, rechts oder hinten mittig
- Für Wasseranschluss hinten mittig bitte Anschluss Schlauch separat bestellen (Best.-Nr. 365138)
- Vollisoliert
- Farbe: Weiß

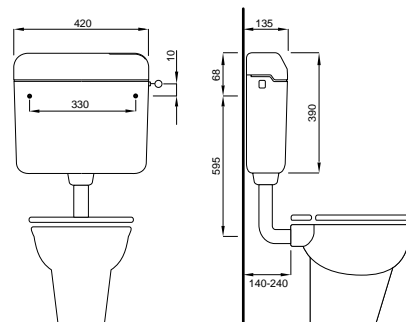
Besonderheiten

- Betätigung rechts
- Mechanisches Füllventil (Geräuschklasse 2 nach ISO 3822)

Der Lieferumfang enthält

- Eckventil G 1/2
- Verchromtes Cu-Anschlussrohr
- Spülrohr-Euroverbinder
- Spülrohrbogen 270 x 220 mm Ø 50 / 44 mm
- Befestigungsmaterial

Best.-Nr. **221213**
 EAN-Code: 3838912025319
 Verpackung: 32 Stk./Palette
 Preis: €78,52

Technische Zeichnung

CE EN 14055 - CL 1 - 6 - NL II - VR I

AP160

**Installationsmethode**

- Zur Wandmontage, tiefhängend

Eigenschaften

- Spülunterbrechung
- Spülvolumen 6(6-9) L
- Für Wasseranschluss links, rechts oder hinten mittig
- Vollisoliert
- Farbe: Weiß

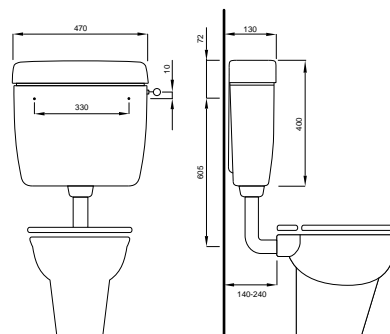
Besonderheiten

- Betätigung rechts
- Hydraulisches Füllventil (Geräuschklasse 1 nach ISO 3822)

Der Lieferumfang enthält

- Eckventil G 1/2
- Verchromtes Cu-Anschlussrohr
- Spülrohr-Euroverbinder
- Spülrohrbogen 270 x 220 mm Ø 50 / 44 mm
- Befestigungsmaterial

Best.-Nr. **223791**
 EAN-Code: 3838912025227
 Verpackung: 30 Stk./Palette
 Preis: €131,21

Technische Zeichnung

CE EN 14055 - CL 1 - 6 - NL II - VR I

AP170

**Installationsmethode**

- Zur Wandmontage, tiefhängend

Eigenschaften

- Spülunterbrechung
- Spülvolumen 6(4,5-6) L
- Für Wasseranschluss links, rechts oder hinten mittig
- Vollisoliert
- Farbe: Weiß

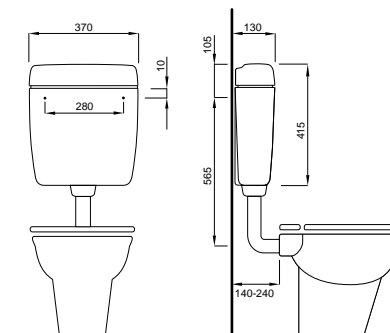
Besonderheiten

- Betätigung rechts
- Hydraulisches Füllventil (Geräuschklasse 1 nach ISO 3822)

Der Lieferumfang enthält

- Eckventil G 1/2
- Verchromtes Cu-Anschlussrohr
- Spülrohr-Euroverbinder
- Spülrohrbogen 270 x 220 mm Ø 50 / 44 mm
- Befestigungsmaterial

Best.-Nr. **230334**
 EAN-Code: 3838912027900
 Verpackung: 30 Stk./Palette
 Preis: €114,05

Technische Zeichnung

CE EN 14055 - CL 1 - 6 - NL II - VR I

AP220

**Installationsmethode**

- Zur Wandmontage, tiefhängend

Eigenschaften

- Spülunterbrechung
- Spülvolumen 6(6-9) L
- Für Wasseranschluss links oder rechts
- Isoliert
- Farbe: Weiß

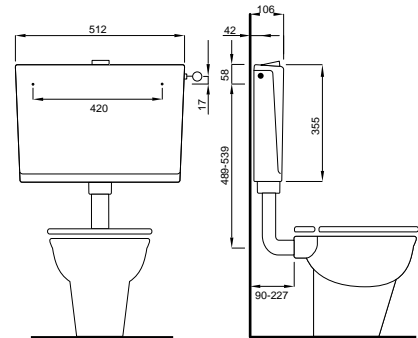
Besonderheiten

- Betätigung mittig
- Hydraulisches Füllventil (Geräuschklasse 1 nach ISO 3822)

Der Lieferumfang enthält

- Eckventil G 1/2
- Verchromtes Cu-Anschlussrohr
- Spülrohr-Euroverbinder
- Spülrohrbogen 230 x 210 mm Ø 50 / 44 mm
- Befestigungsmaterial

Best.-Nr.: **4060422640**
 EAN Code: 8711778213135
 Verpackung: 56 Stk./Palette
 Preis: €71,46

Technische Zeichnung

CE EN 14055 - CL 1 - 6 - NL I - VR II

AP230

**Installationsmethode**

- Zur Wandmontage, tiefhängend

Eigenschaften

- Zweimengenspülung
- Spülvolumen 3/6 L
- Für Wasseranschluss links, rechts oder hinten mittig
- Schwitzwasserisoliert
- Farbe: Weiß

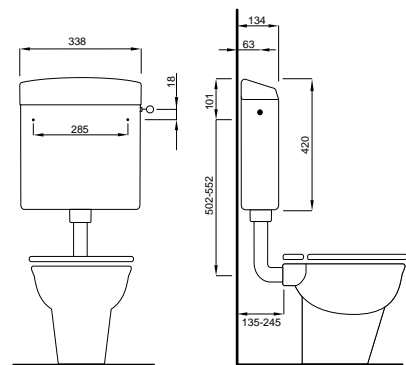
Besonderheiten

- Betätigung rechts
- Hydraulisches Füllventil (Geräuschklasse 1 nach ISO 3822)

Der Lieferumfang enthält

- Eckventil G 1/2
- Verchromtes Cu-Anschlussrohr
- Spülrohr-Euroverbinder
- Spülrohrbogen 230 x 210 mm Ø 50 / 44 mm
- Befestigungsmaterial

Best.-Nr.: **4060430801**
 EAN Code: 8711778213746
 Verpackung: 68 Stk./Palette
 Preis: €76,27

Technische Zeichnung

CE EN 14055 - CL 1 - 6 - NL I - VR II

AP260

**Installationsmethode**

- Zur Wandmontage, tiefhängend

Eigenschaften

- Spülunterbrechung
- Spülvolumen 6(6-7,5) L
- Für Wasseranschluss links, rechts oder hinten mittig
- Schwitzwasserisoliert
- Farbe: Weiß

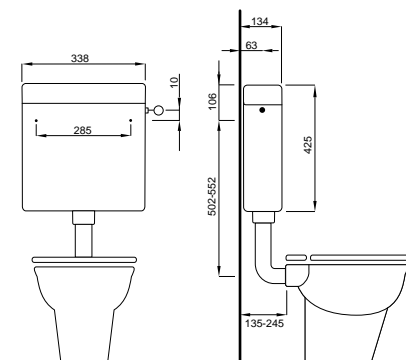
Besonderheiten

- Betätigung rechts
- Hydraulisches Füllventil (Geräuschklasse 1 nach ISO 3822)

Der Lieferumfang enthält

- Eckventil G 1/2
- Verchromtes Cu-Anschlussrohr
- Spülrohr-Euroverbinder
- Spülrohrbogen 230 x 210 mm Ø 50 / 44 mm
- Befestigungsmaterial

Best.-Nr.: **4060427601**
 EAN Code: 8711778213722
 Verpackung: 68 Stk./Palette
 Preis: €66,73

Technische Zeichnung

CE EN 14055 - CL 1 - 6 - NL I - VR II

AP270

**Installationsmethode**

- Zur Wandmontage, tiefhängend

Eigenschaften

- Spülunterbrechung
- Spülvolumen 6(6-9) L
- Für Wasseranschluss links, rechts oder hinten mittig
- Vollisoliert

Besonderheiten

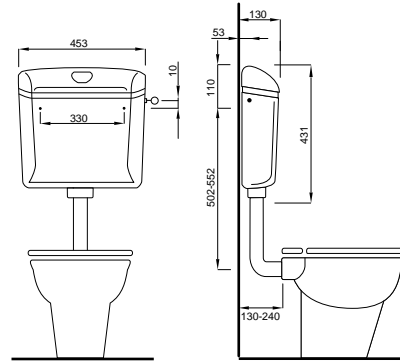
- Betätigung mittig
- Hydraulisches Füllventil (Geräuschklasse 1 nach ISO 3822)

Der Lieferumfang enthält

- Eckventil G 1/2
- Verchromtes Cu-Anschlussrohr
- Spülrohr-Euroverbinder
- Spülrohrbogen 230 x 210 mm Ø 50 / 44 mm
- Befestigungsmaterial

Verpackung: 48 Stk./Palette

CE EN 14055 - CL1-6- NLI I - VR II

Technische Zeichnung

Best.-Nr.	EAN-Code	Farbe	Preis
4060424100	8711778213548	Weiß	€77,26
4060424102	8711778213555	Beige	€77,41
4060424119	8711778213623	Manhattan	€76,18
4060424107	8711778213586	Pergamon	€77,91
4060424106	8711778213579	Moosgrün	€79,42

Best.-Nr.	EAN-Code	Farbe	Preis
4060424109	8711778213593	Curry	€79,72
4060424117	8711778213616	Balibraun	€82,75
4060424113	8711778213609	Caramel	€80,49
4060424103	8711778213562	Bermuda	€80,47

AP240

**Installationsmethode**

- Zur Wandmontage, Eckspülkasten

Eigenschaften

- Spülunterbrechung
- Spülvolumen 6(6-9) L
- Für Wasseranschluss links oder rechts
- Isoliert
- Farbe: Weiß

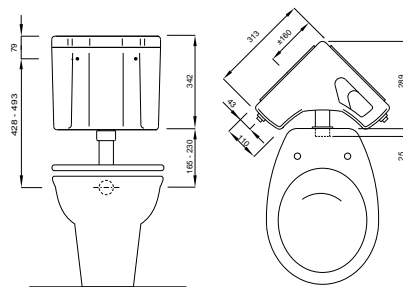
Besonderheiten

- Betätigung rechts
- Hydraulisches Füllventil (Geräuschklasse 1 nach ISO 3822)

Der Lieferumfang enthält

- Eckventil G 1/2
- Verchromtes Cu-Anschlussrohr
- Spülrohr-Euroverbinder
- Spülrohrbogen 230 x 210 mm Ø 50 / 44 mm
- Befestigungsmaterial

Best.-Nr. **4060428401**
 EAN Code: 8711778213739
 Verpackung: 24 Stk./Palette
 Preis: €79,14

Technische Zeichnung

CE EN 14055 - CL 1 - 6 - NLI I - VR II

AP210

**Installationsmethode**

- Zur Wandmontage, hochhängend

Eigenschaften

- Spülvolumen 6(6-9) L
- Für Wasseranschluss links oder rechts
- Schwitzwasserisoliert
- Farbe: Weiß

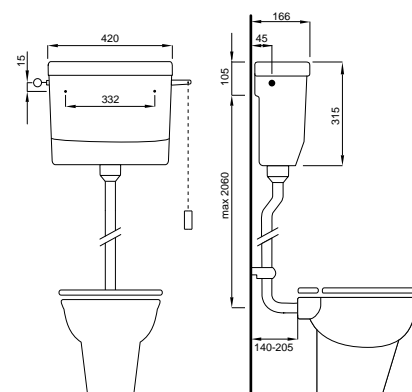
Besonderheiten

- Betätigung rechts
- Hydraulisches Füllventil (Geräuschklasse 1 nach ISO 3822)

Der Lieferumfang enthält

- Deckel
- Befestigungsmaterial
- Edelstahl Spülrohrcelle mit Puffer
- Verbinder zwischen Spülrohr und Stutzen
- Kleber
- Ohne Eckventil, Zugkette, Unterbrecherzugstange und Spülrohr

Best.-Nr. **4060421600**
 EAN Code: 8711778213128
 Verpackung: 50 Stk./Palette
 Preis: €59,39

Technische Zeichnung

AP122 MONOBLOCK



Installationsmethode

- Zur Montage aufgesetzt auf die WC-Keramik

Eigenschaften

- Zweimengenspülung
- Spülvolumen (3/6 L)
- Für Wasseranschluss links, rechts oder hinten mittig
- Für Wasseranschluss hinten mittig bitte Anschluss Schlauch separat bestellen (Best.-Nr. 365138)
- Vollisoliert
- Farbe: Weiß

Besonderheiten

- Betätigung rechts
- Mechanisches Füllventil (Geräuschklasse 2 nach ISO 3822)

Der Lieferumfang enthält

- Eckventil G 1/2
- Verchromtes Cu-Anschlussrohr
- Befestigungsmaterial

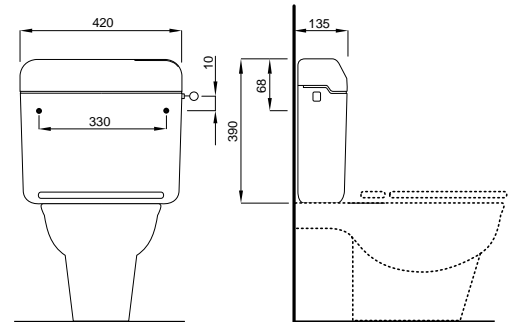
Best.-Nr. **604683**

EAN-Code: 3838912028020

Verpackung: 32 Stk./Palette

Preis: €87,95

Technische Zeichnung



AP134 CH



Installationsmethode

- Zur Montage in/hinter Möbeln

Eigenschaften

- Pneumatische Fernbetätigung
- Spülvolumen 6 L
- Für Wasseranschluss links oder rechts
- Vollisoliert
- Farbe: Weiß

Besonderheiten

- Mechanisches Füllventil (Geräuschklasse 2 nach ISO 3822)

Der Lieferumfang enthält

- Eckventil G 1/2
- Verchromtes Cu-Anschlussrohr
- Befestigungsmaterial

Best.-Nr. **369334**

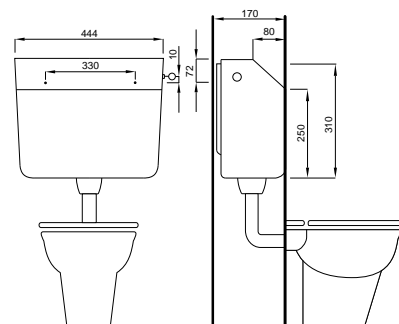
EAN-Code: 3838912037510

Verpackung: 48 Stk./Palette

Nur in der Schweiz erhältlich

Preis: €151,16

Technische Zeichnung



Spülrohr mit Bogen



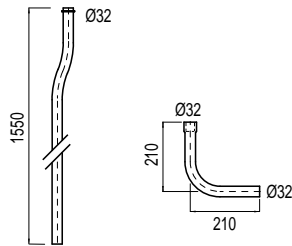
Eigenschaften

- Material: Kunststoff
- Ø 32 mm
- Farbe: Weiß

Der Lieferumfang enthält

- Komplett mit losem Bogen

Technische Zeichnung



WISA

Best.-Nr. **1409111901**
 EAN-Code: 8711778004078
 Preis: €14,04

Zugkette



Eigenschaften

- Material: Kunststoff
- Vernickelt mit Kunststoffgriff
- 94 cm
- Farbe: Weiß

WISA

Best.-Nr. **1409986070**
 EAN-Code: 8711778004085
 Preis: €6,64

Zugstange



Eigenschaften

- Material: Kunststoff
- 78 cm
- Für Spülunterbrechung
- Farbe: Weiß

WISA

Best.-Nr. **8050421550**
 EAN-Code: 8711778029972
 Preis: €11,41

Euro-Verbinder 55 mm/26-34



Eigenschaften

- Material: Gummi
- Ø 55 mm
- Für Ø 26-34 mm Rohr
- Farbe: Weiß

WISA

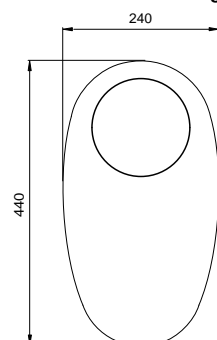
Best.-Nr. **7023120850**
 EAN-Code: 8711778048522
 Preis: €2,55

Schallschutzset Stand WC

Eigenschaften

- Farbe: Weiß
- 440 x 240 mm

Technische Zeichnung



WISA

Best.-Nr. **1409141001**
 EAN-Code: 8711778113237
 Preis: €6,27



Mit der Projektkeramik der Serie Sydney haben Sie die Wahl zwischen verschiedenen Wand-WC-, Stand-WC-, Urinal-, Waschtisch- und Handwaschbecken-Modellen in unterschiedlichen Abmessungen und Farben. Alle Produkte werden nach hohen Qualitätsanforderungen hergestellt, erfüllen die wesentlichen europäischen Normen und sind komplett mit einer erstklassigen Glasur überzogen. Mit Medica liefern wir Sanitärkeramik die behindertengerecht ist.

-
- 87 WC KERAMIK
 - 89 URINAL KERAMIK
 - 90 WANDBIDET
 - 90 HANDWASCHBECKEN
 - 91 WASCHTISCH
 - 91 MEDICA WAND-WC
 - 92 ABLAGE

Sydney Tiefspül-Wand-WC

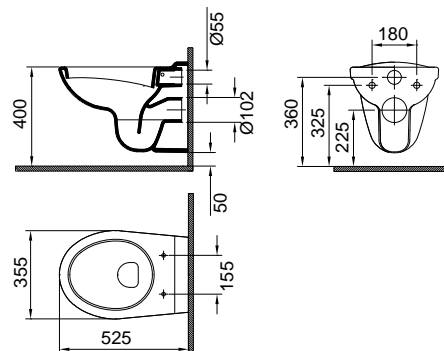


Eigenschaften

- Tiefspül-Wand-WC
- 52,5 cm Ausladung
- 6-L Spülvolumen
- Farbe: Weiß

DIN EN 997 I AC
DIN EN 33
CE EN 997 - CL1 - 6 A

Technische Zeichnung



WISA®

Best.-Nr. **9100901701**
EAN-Code: 8711778117280
Verpackung: 16 Stk./Palette
Preis: €109,48

Sydney Flachspül-Wand-WC

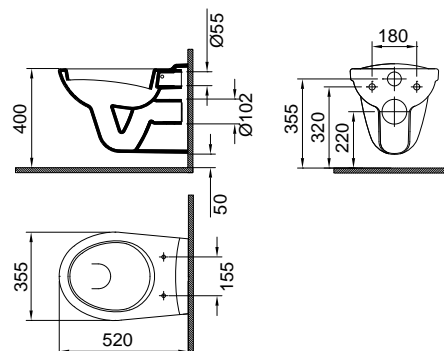


Eigenschaften

- Flachspül-Wand-WC
- 52 cm Ausladung
- 6-L Spülvolumen
- Farbe: Weiß

DIN EN 997 I AC
DUB EN 33
CE EN 997 - CL1 - 6 A

Technische Zeichnung



WISA®

Best.-Nr. **9100901785**
EAN-Code: 8711778158207
Verpackung: 16 Stk./Palette
Preis: €158,74

Sydney Tiefspül-Stand-WC AW

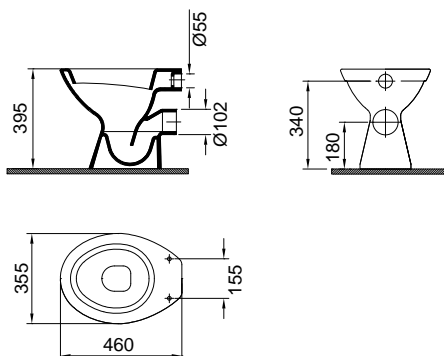


Eigenschaften

- Tiefspül-Stand-WC
- AW Auslauf
- 6-L Spülvolumen
- 4 Befestigungslöcher
- Farbe: Weiß

DIN EN 997 I AC
DIN EN 33
CE EN 997 - CL1 - 6 A

Technische Zeichnung



WISA®

Best.-Nr. **9100901702**
EAN-Code: 8711778115262
Verpackung: 18 Stk./Palette
Preis: €93,06

Sydney Flachspül-Stand-WC AW

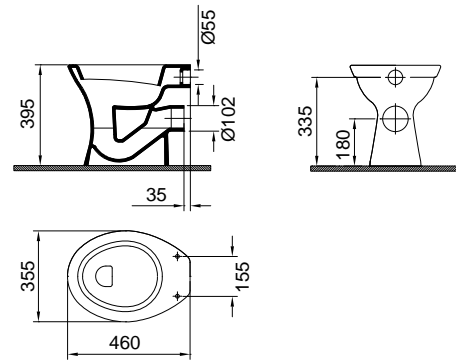


Eigenschaften

- Flachspül-Stand-WC
- AW Auslauf
- 6-L Spülvolumen
- 4 Befestigungslöcher
- Farbe: Weiß

DIN EN 997 I AC
DIN EN 33
CE EN 997 - CL1 - 6 A

Technische Zeichnung



Best.-Nr. **9100901706**
EAN-Code: 8711778116429
Verpackung: 18 Stk./Palette
Preis: €98,53

Sydney Tiefspül-Stand-WC IS

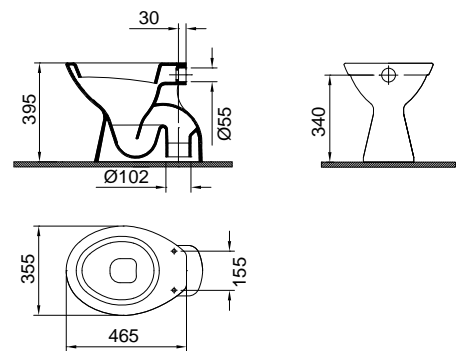


Eigenschaften

- Tiefspül-Stand-WC
- IS Auslauf
- 6-L Spülvolumen
- 4 Befestigungslöcher
- Farbe: Weiß

DIN EN 997 I AC
DIN EN 33
CE EN 997 - CL1 - 6 AC

Technische Zeichnung



Best.-Nr. **9100901788**
EAN-Code: 8711778158238
Verpackung: 15 Stk./Palette
Preis: €107,29

WISA Sydney Flachspül-Stand-WC IS

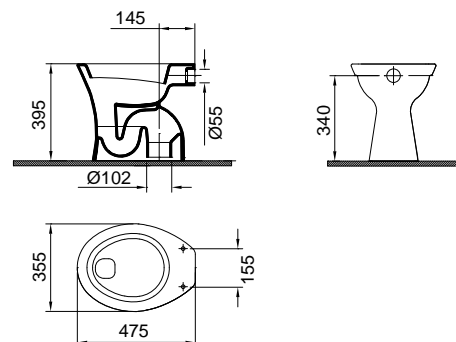


Eigenschaften

- Flachspül-Stand-WC
- IS Auslauf
- 6-L Spülvolumen
- 4 Befestigungslöcher
- Farbe: Weiß

DIN EN 997 I AC
DIN EN 33
CE EN 997 - CL1 - 6 A

Technische Zeichnung



Best.-Nr. **9100901741**
EAN-Code: 8711778119994
Verpackung: 15 Stk./Palette
Preis: €114,95

Sydney Tiefspül-Stand-WC erhöht +6 AW

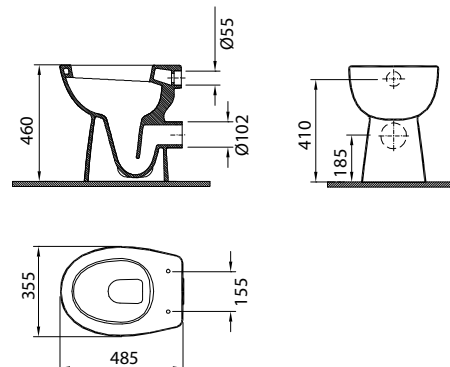


Eigenschaften

- Tiefspül-Stand-WC
- AW Auslauf
- Erhöhte Ausführung +6 cm
- Alten- und behindertengerecht
- 6-L Spülvolumen
- 4 Befestigungslöcher
- Farbe: Weiß

DIN EN 997 I AC
DIN EN 33
CE EN 997 - CL1 - 6 A

Technische Zeichnung



WISA®

Best.-Nr. **9100901744**
EAN-Code: 8711778124981
Verpackung: 10 Stk./Palette
Preis: €186,11

Sydney Urinal Wasserzulauf oben

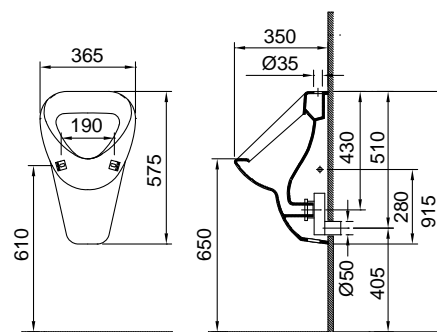


Eigenschaften

- Universalmodell
- Wasserzulauf von oben
- Farbe: Weiß

DIN 1390-2
CE EN 13407 - CL1 - I - 1,0/04 C

Technische Zeichnung



WISA®

Best.-Nr. **9100901790**
EAN-Code: 8711778158252
Verpackung: 12 Stk./Palette
Preis: €162,12

Sydney Urinal Wasserzulauf hinten

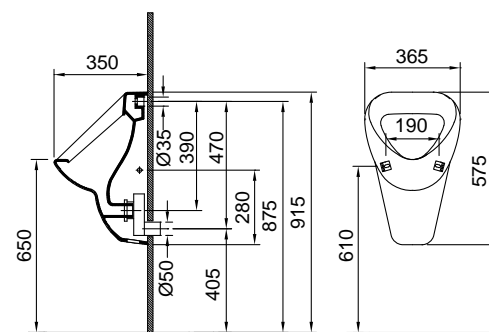


Eigenschaften

- Universalmodell
- Wasserzulauf von oben
- Farbe: Weiß

DIN 1390-2
CE EN 13407 - CL1 - I - 1,0/04 C

Technische Zeichnung



WISA®

Best.-Nr. **9100901791**
EAN-Code: 8711778158269
Verpackung: 12 Stk./Palette
Preis: €162,12

Sydney Wandbidet

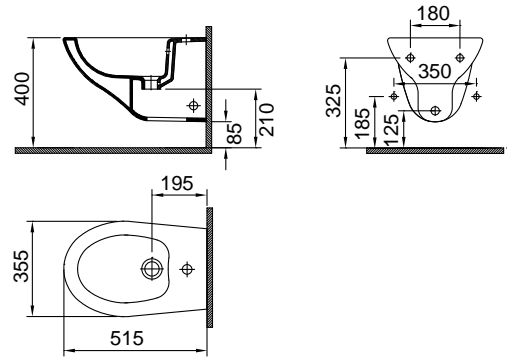


Eigenschaften

- 51,5 cm Ausladung
- Farbe: Weiß

CE EN 14528 - CL20

Technische Zeichnung



Best.-Nr. **9100901796**
 EAN-Code: 8711778158313
 Verpackung: 20 Stk./Palette
 Preis: €100,72

Sydney Handwaschbecken 40 cm

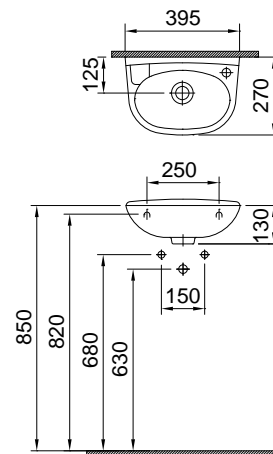


Eigenschaften

- Hahnloch rechts
- Farbe: Weiß

CE EN 14688 - CL00

Technische Zeichnung



Best.-Nr. **9100901715**
 EAN-Code: 8711778116498
 Verpackung: 48 Stk./Palette
 Preis: €38,32

Sydney Handwaschbecken 50 cm

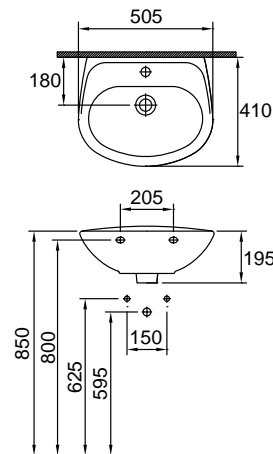


Eigenschaften

- Hahnloch mittig
- Farbe: Weiß

CE EN 14688 - CL25

Technische Zeichnung



Best.-Nr. **9100901794**
 EAN-Code: 8711778158290
 Verpackung: 20 Stk./Palette
 Preis: €49,27

Sydney Waschtisch



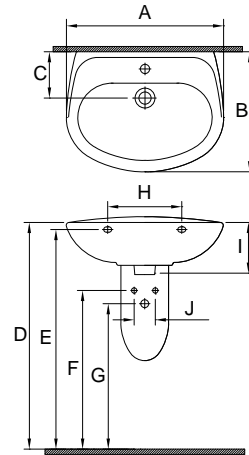
Sydney Waschtisch 55 cm
Best.-Nr. **9100901707**
EAN: 8711778053632
Verpackung: 18 Stk./Palette
Preis: €55,83

Sydney Waschtisch 60 cm
Best.-Nr. **9100901709**
EAN: 8711778053649
Verpackung: 16 Stk./Palette
Preis: €64,59

Sydney Waschtisch 65 cm
Best.-Nr. **9100901711**
EAN: 8711778116450
Verpackung: 14 Stk./Palette
Preis: €73,35

Halbsäule zu Sydney Waschtisch
Best.-Nr. **9100901713**
EAN: 8711778116474
Verpackung: 36 Stk./Palette
Preis: €60,21

Technische Zeichnung



Eigenschaften

- Hahnloch mittig
- Farbe: Weiß
- CE EN 14688-CL25

OWISA®

	A	B	C	D	E	F	G	H	I	J
55	550	420	180	850	800	635	575	280	185	80
60	600	445	180	850	800	620	560	280	200	80
65	650	490	185	850	795	610	550	280	205	80

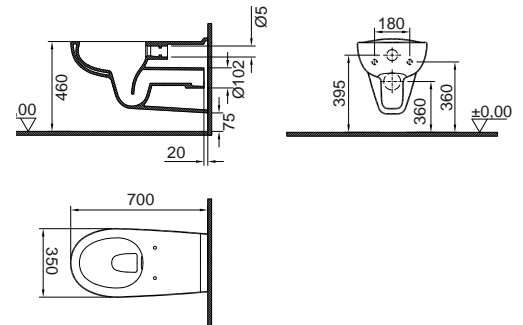
Medica Wand-WC 70 cm Spülrandlos



- Tiefspül-Wand-WC
- Spülrandlos
- 70 cm Ausladung
- 6-L Spülvolumen
- Entfernbarer keramischer Wasserverteiler
- Inkl. Spülrohr Ø 45 mm
- Farbe: Weiß

DIN EN 997 I AC
CE EN 997 - CL1 - 6 A

Technische Zeichnung



OWISA®

Best.-Nr. **9100901911**
EAN-Code: 8711778218482
Verpackung: 8 Stk./Palette
Preis: €273,17

Medica Waschtisch 60 cm

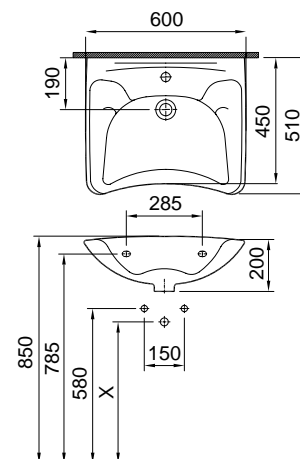


Eigenschaften

- Hahnloch mittig
- Ergonomischer Waschtisch
- Unterfahrbar
- Für Rollstuhl-Benutzer geeignet
- X richtet sich nach dem eingesetzten Ablaufsystem
- Farbe: Weiß

CE EN 14688 - CL25

Technische Zeichnung



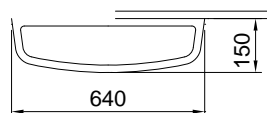
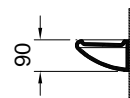
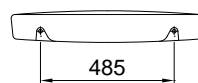
OWISA®

Best.-Nr. **9100901930**
EAN-Code: 8711778125056
Verpackung: 16 Stk./Palette
Preis: €213,48

Ablage 64 cm

**Eigenschaften**

- Universalmodell aus Keramik
- Farbe: Weiß

Technische Zeichnung**WISA®**

Best.-Nr. **9100901724**
 EAN-Code: 8711778116580
 Verpackung: 120 Stk./Palette
 Preis: €29,56

Kunststoff-Ablageplatte 500 mm

**Eigenschaften**

- Länge: 500 mm
- Tiefe: 135 mm
- Höhe: 25 / 75 mm

Der Lieferumfang enthält

- Komplettes Befestigungsmaterial

Best.-Nr. **360703**
 EAN-Code: 3838912038814
 Verpackung: 20 Stk./Karton
 Preis: €15,88

Kunststoff-Ablageplatte 600 mm

**Eigenschaften**

- Länge: 600 mm
- Tiefe: 135 mm
- Höhe: 25 / 75 mm

Der Lieferumfang enthält

- Komplettes Befestigungsmaterial

Best.-Nr. **360704**
 EAN-Code: 3838912038807
 Verpackung: 20 Stk./Karton
 Preis: €16,70

Befestigungsset Urinal Sydney



Eigenschaften

- zum Befestigen des Urinals an Beton oder Ziegelsteine
- Set bestehend aus: 2 Kunststoffhalterungen, 2 Holzgewindebolzen, 2 Schrauben, 2 Körperringen, 2 Dübel, 2 Rosetten und 2 Abdeckkappen

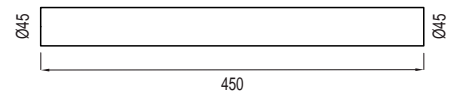
OWISA®

Best.-Nr. **1403988599**
 EAN-Code: 8711778221550
 Preis: €20,18

Verlängerungsrohr 450 mm Ø 45 mm



Technische Zeichnung



Eigenschaften

- Schwarzer Verlängerungsrohr
- Länge: 450 mm
- Farbe: schwarz
- Ø 45 mm

Best.-Nr. **1409111401**
 EAN-Code: 8711778172135
 Verpackung: 100 Stk./Karton
 Preis: €27,48














































Mit verschiedenen WC-Sitzen haben wir für jedes WC etwas passendes im Haus; hergestellt aus Duroplast, mit Befestigungen aus Edelstahl und geeignet für Wand-WCs oder bodenstehende Toiletten.

88 WC-SITZE

93 SCHARNIERE

93 PUFFER

Die nachfolgende Aufstellung zeigt Ihnen auf einen Blick alle WC-Sitze mit den dazugehörigen Eigenschaften und Möglichkeiten.

	WC-Sitze						Scharniere		
	Form	Mo- del	Farbe	Material	Absenk- automa- tik	Abnehm- bar	Material	Exzen- trisch	Befesti- gung
Aries S				Duroplast	✓	✓	Edelstahl	✓	Topfix
D-Star 300				Duroplast	✗	✓	Edelstahl	✓	Topfix
Scorpio S				Duroplast	✓	✓	Edelstahl	✓	Topfix
Zodiac S				Duroplast	✓	✓	Edelstahl	✓	Topfix
Antares S				Duroplast	✓	✓	Edelstahl	✓	Topfix
Aquarius S				Duroplast	✓	✓	Edelstahl	✓	Topfix
Centaur				Duroplast	✗	✗	Edelstahl	✗	
Leo				Duroplast	✗	✗	Edelstahl	✓	
Libra				Duroplast	✗	✗	Edelstahl	✓	
Libra QR				Duroplast	✗	✓	Edelstahl	✓	Topfix
Mars S				Duroplast	✓	✗	Edelstahl	✓	
Star				Duroplast	✗	✓	Edelstahl	✓	Topfix
Care				Duroplast	✗	✗	Zink	✓	Topfix
Taurus S				Thermoplast	✓	✓	Edelstahl	✓	Topfix
Capella				Thermoplast	✓	✗	Kunststoff	✓	

ARIES S (SOFTCLOSE)



WISA®

Best.-Nr. **1409267901**
 EAN-Code: 8711778221192
 Verpackung: 5 Stk./Karton
 Preis: **a. A.**

Installationsmethode

- Geeignet für wandhängende und bodenstehende D-Modell WCs

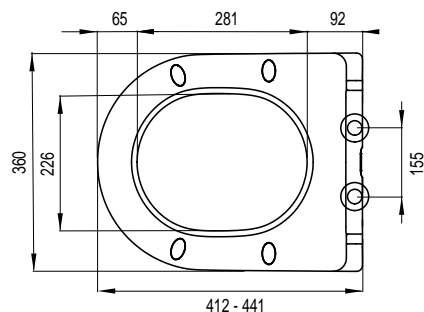
Eigenschaften

- Abnehmbar mit Quick-Release
- Slimline
- Duroplast
- Gewicht 2,3 kg
- Mit exzentrisch verstellbaren Edelstahlscharnieren
- Farbecht
- Kratz- und verschleißfest
- M6 Schrauben
- 4 austauschbare Puffer
- Topfix Befestigung
- Einfache Befestigung
- 160 Stück pro Palette
- Farbe: Weiß

Besonderheiten

- Langsam schließender WC-Sitz
- Mit Absenkautomatik

Technische Zeichnung



D-STAR



WISA®

Best.-Nr. **1409263401**
 EAN-Code: 8711778159563
 Verpackung: 5 Stk./Karton
 Preis: **€56,07**

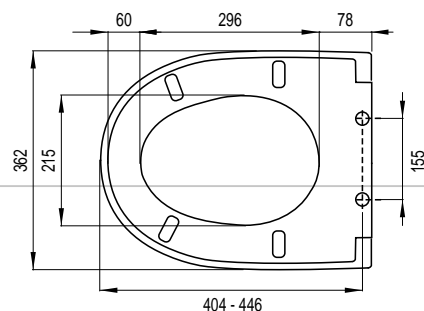
Installationsmethode

- Geeignet für wandhängende und bodenstehende D-Modell WCs

Eigenschaften

- Abnehmbar mit Quick-Release
- Duroplast
- Gewicht 2,76 kg
- Mit exzentrisch verstellbaren Edelstahlscharnieren
- Farbecht
- Kratz- und verschleißfest
- M8 Schrauben
- 4 austauschbare Puffer
- Standard mitgelieferte Ausgleichspuffer
- Einfache Befestigung durch mitgelieferten Steckschlüssel
- Farbe: Weiß

Technische Zeichnung



SCORPIO S (SOFTCLOSE)



WISA®

Best.-Nr. **1409267401**
 EAN-Code: 8711778221147
 Verpackung: 5 Stk./Karton
 Preis: **€67,83**

Installationsmethode

- Geeignet für wandhängende und bodenstehende D-Modell WCs

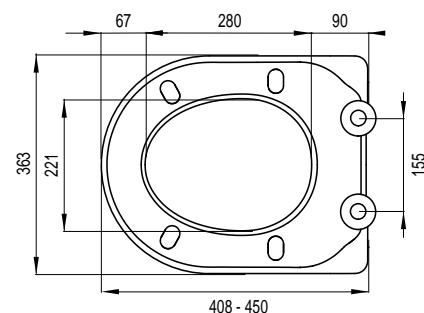
Eigenschaften

- Abnehmbar mit Quick-Release
- Duroplast
- Gewicht 2,4 kg
- Mit exzentrisch verstellbaren Edelstahlscharnieren
- Farbecht
- Kratz- und verschleißfest
- M6 Schrauben
- 4 austauschbare Puffer
- Topfix Befestigung
- Einfache Befestigung
- 120 Stück pro Palette
- Farbe: Weiß
- Optional: Pufferset (Art.-Nr. 1409260183) bestehend aus 4 normale-, 2 niedrigere und 2 erhöhte Puffer

Besonderheiten

- Langsam schließender WC-Sitz
- Mit Absenkautomatik

Technische Zeichnung



ZODIAC S (SOFTCLOSE)



OWISA®

Best.-Nr. **1409267501**
 EAN-Code: 8711778221154
 Verpackung: 5 Stk./Karton
 Preis: **€67,83**

Installationsmethode

- geeignet für wandhängende und bodenstehende D-Modell WCs

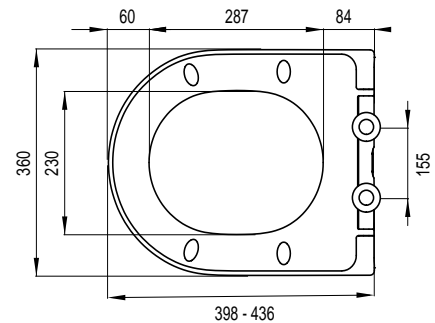
Eigenschaften

- Abnehmbar mit Quick-Release
- Slimline
- Duroplast
- Gewicht 2,4 kg
- Mit exzentrisch verstellbaren Edelstahlscharnieren
- Farbecht
- Kratz- und verschleißfest
- M6 Schrauben
- 4 austauschbare Puffer
- Topfix Befestigung
- Einfache Befestigung
- 120 Stück pro Palette
- Farbe: Weiß

Besonderheiten

- Langsam schließender WC-Sitz
- Mit Absenkautomatik

Technische Zeichnung



ANTARES S (SOFTCLOSE)



OWISA®

Best.-Nr. **1409264101**
 EAN-Code: 8711778190627
 Verpackung: 5 Stk./Karton
 Preis: **€65,69**

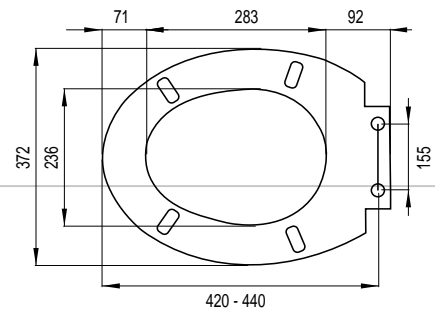
Installationsmethode

- Geeignet für wandhängende und bodenstehende WCs

Eigenschaften

- Abnehmbar mit Quick-Release
- Duroplast
- Gewicht 2,6 kg
- Mit exzentrisch verstellbaren Edelstahlscharnieren
- Farbecht
- Kratz- und verschleißfest
- M6 Schrauben
- 4 austauschbare Puffer
- Topfix Befestigung
- Einfache Befestigung
- 120 Stück pro Palette
- Farbe: Weiß

Technische Zeichnung



AQUARIUS S (SOFTCLOSE)



OWISA®

Best.-Nr. **1409267301**
 EAN-Code: 8711778221130
 Verpackung: 5 Stk./Karton
 Preis: **a. A.**

Installationsmethode

- Geeignet für wandhängende und bodenstehende WCs

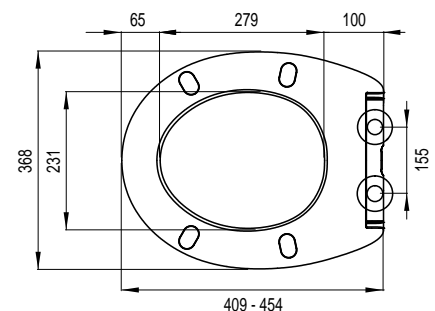
Eigenschaften

- abnehmbar mit Quick-Release
- slimline
- geeignet für wandhängende und bodenstehende WCs
- Duroplast
- Gewicht 2,8 kg
- mit exzentrisch verstellbaren Edelstahlscharnieren
- farbecht
- kratz- und verschleißfest
- M6 Schrauben
- 4 austauschbare Puffer
- Topfix Befestigung
- einfache Befestigung
- 120 Stück pro Palette
- Farbe: Weiß
- Optional: Pufferset (Art.-Nr. 1409260183) bestehend aus 4 normale-, 2 niedrigere und 2 erhöhte Puffer

Besonderheiten

- Langsam schließender WC-Sitz
- Mit Absenkautomatik

Technische Zeichnung



CENTAUR



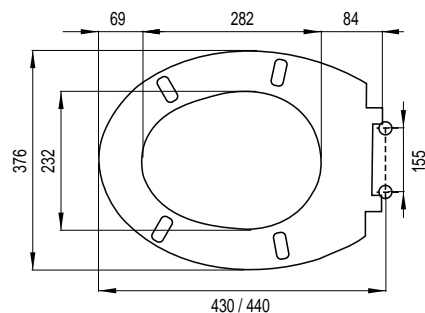
OWISA®

Installationsmethode

- Geeignet für wandhängende und bodenstehende WCs

Eigenschaften

- Duroplast
- Gewicht 2,3 kg
- Höhenverstellbar Edelstahlscharnieren
- Farbecht
- Kratz- und verschleißfest
- M8 Schrauben
- 4 austauschbare Puffer
- Einfache Befestigung
- Tragfähigkeit Deckel 175 kg, Sitz 150 kg
- 160 Stück pro Palette

Technische Zeichnung

Best.-Nr. **1409262201**
 EAN-Code: 8711778117587
 Verpackung: 5 Stk./Karton
 Preis: **€42,46**

LEO



Weiß
 Best.-Nr. **1409261401**
 EAN-Code: 8711778117464
 Verpackung: 5 Stk./Karton
 Preis: **€59,04**

Pergamon*
 Best.-Nr. **1409261414**
 EAN-Code: 8711778117501
 Verpackung: 5 Stk./Karton
 Preis: **€62,86**

Installationsmethode

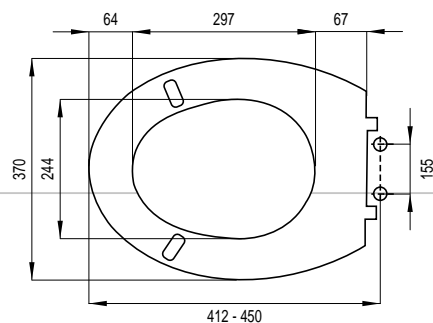
- Geeignet für wandhängende und bodenstehende WCs

Eigenschaften

- Duroplast
- Gewicht 2,76 kg
- Mit exzentrisch verstellbaren Edelstahlscharnieren
- Farbecht
- Kratz- und verschleißfest
- M8 Schrauben
- 2 austauschbare Puffer
- Einfache Befestigung
- Deckel und Sitz sind mit einem verschraubten Edelstahlscharnier verbunden
- Tragfähigkeit Deckel 175 kg, Sitz 150 kg
- 120 Stück pro Palette

Besonderheiten

- Langsam schließender WC-Sitz
- Mit Absenkautomatik
- * Auslaufartikel, Verfügbar solange der Vorrat reicht

Technische Zeichnung

OWISA®

LIBRA



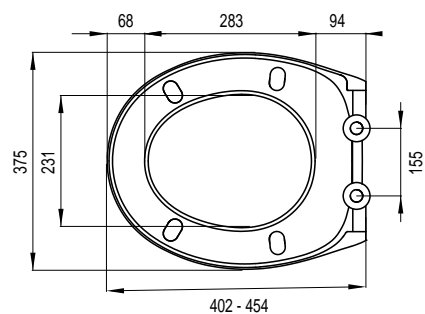
OWISA®

Installationsmethode

- Geeignet für wandhängende und bodenstehende WCs

Eigenschaften

- Duroplast
- Gewicht 2,0 kg
- Mit exzentrisch verstellbaren Edelstahlscharnieren
- Farbecht
- Kratz- und verschleißfest
- M8 Schrauben
- 4 austauschbare Puffer
- Befestigung von unten
- Einfache Befestigung
- 120 Stück pro Palette
- Optional: Pufferset (Art.-Nr. 1409260183) bestehend aus 4 normale-, 2 niedrigere und 2 erhöhte Puffer
- Farbe: Weiß

Technische Zeichnung

Best.-Nr. **1409267001**
 EAN-Code: 8711778221109
 Verpackung: 5 Stk./Karton
 Preis: €42,47

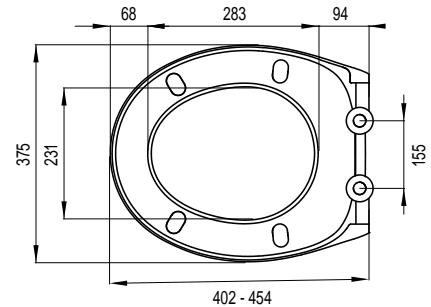
LIBRA QUICK RELEASE

**Installationsmethode**

- Geeignet für wandhängende und bodenstehende WCs

Eigenschaften

- Abnehmbar mit Quick-Release
- Duroplast
- Gewicht 2,76 kg
- Mit exzentrisch verstellbaren Edelstahlscharnieren
- Farbecht
- Kratz- und verschleißfest
- M8 Schrauben
- 4 austauschbare Puffer
- Standard mitgelieferte Ausgleichspuffer
- Einfache Befestigung durch mitgelieferten Steckschlüssel
- Farbe: Weiß

Technische Zeichnung

Best.-Nr. **1409267101**
 EAN-Code: 8711778221116
 Verpackung: 5 Stk./Karton
 Preis: **€44,62**

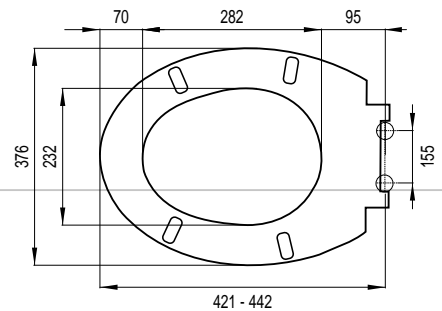
MARS S (SOFTCLOSE)

**Installationsmethode**

- Geeignet für wandhängende und bodenstehende WCs

Eigenschaften

- Geeignet für wandhängende und bodenstehende WCs
- Duroplast
- Gewicht 2,18 kg
- Mit exzentrisch verstellbaren Edelstahlscharnieren
- Farbecht
- Kratz- und verschleißfest
- M8 Schrauben
- 4 austauschbare Puffer
- Einfache Befestigung durch mitgelieferten Steckschlüssel
- Tragfähigkeit Deckel 175 kg, Sitz 150 kg
- 160 Stück pro Palette
- Farbe: Weiß
- Optional: Pufferset (Art.-Nr. 1409260154) bestehend aus 4 normale-, 2 niedrigere und 2 erhöhte Puffer

Technische Zeichnung

Best.-Nr. **1409263701**
 EAN-Code: 8711778166288
 Verpackung: 5 Stk./Karton
 Preis: **€62,40**

Besonderheiten

- Langsam schließender WC-Sitz
- Mit Absenkautomatik

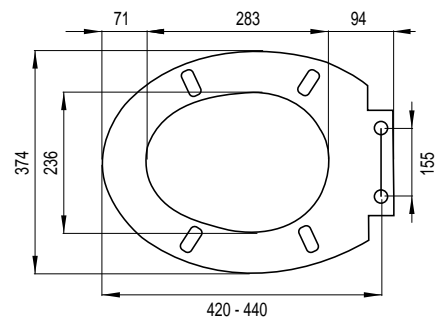
STAR

**Installationsmethode**

- Geeignet für wandhängende und bodenstehende WCs

Eigenschaften

- Abnehmbar mit Quick-Release
- Duroplast
- Gewicht 2,76 kg
- Mit exzentrisch verstellbaren Edelstahlscharnieren
- Farbecht
- Kratz- und verschleißfest
- M6 Schrauben
- 4 austauschbare Puffer
- Topfix Befestigung
- Einfache Befestigung
- Tragfähigkeit Deckel 175 kg, Sitz 150 kg
- 120 Stück pro Palette
- Farbe: Weiß
- Optional: Pufferset (Art.-Nr. 1409260148) bestehend aus 4 normale-, 2 niedrigere und 2 erhöhte Puffer

Technische Zeichnung

Best.-Nr. **1409263601**
 EAN-Code: 8711778163003
 Verpackung: 5 Stk./Karton
 Preis: **€54,25**

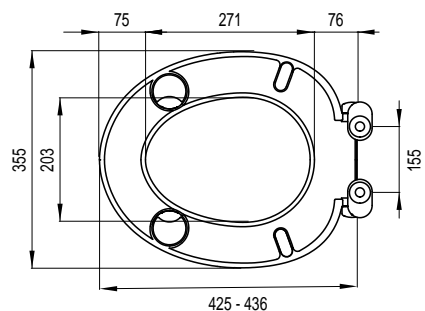
CARE

**Installationsmethode**

- Geeignet für wandhängende und bodenstehende WCs

Eigenschaften

- Duroplast
- Gewicht 1,4 kg
- Mit exzentrisch verstellbaren Scharnieren aus Zinkdruckguss
- Farbecht
- Kratz- und verschleißfest
- M6 Schrauben
- 4 austauschbare Puffer
- Topfix Befestigung
- Einfache Befestigung
- 120 Stück pro Palette
- Farbe: Weiß

Technische Zeichnung

Best.-Nr. **1409267701**
 EAN-Code: 8711778221178
 Verpackung: 5 Stk./Karton
 Preis: **€74,00**

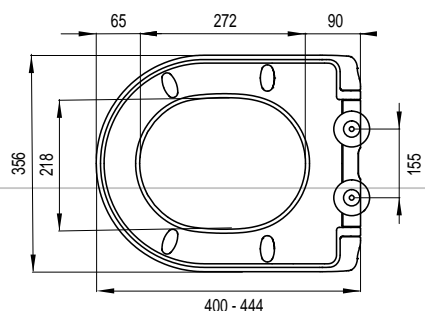
TAURUS S (SOFTCLOSE)

**Installationsmethode**

- Geeignet für wandhängende und bodenstehende WCs

Eigenschaften

- slimline
- Thermoplast
- Gewicht 1,4 kg
- Mit exzentrisch verstellbaren Edelstahlscharnieren
- Farbecht
- Kratz- und verschleißfest
- M6 Schrauben
- 4 austauschbare Puffer
- Topfix Befestigung
- Einfache Befestigung
- 120 Stück pro Palette
- Farbe: Weiß

Technische Zeichnung

Best.-Nr. **1409267601**
 EAN-Code: 8711778221161
 Verpackung: 5 Stk./Karton
 Preis: **€43,63**

Besonderheiten

- Langsam schließender WC-Sitz
- Mit Absenkautomatik

CAPELLA

**Installationsmethode**

- Geeignet für wandhängende und bodenstehende WCs

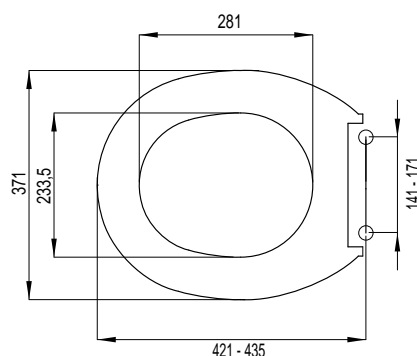
Eigenschaften

- Thermoplast
- Gewicht 1,26 kg
- Mit exzentrisch verstellbaren Kunststoffscharnieren
- Farbe: Weiß

Besonderheiten

- Langsam schließender WC-Sitz
- Mit Absenkautomatik

Nur Palettenabnahme von 120 Stück

Technische Zeichnung

Best.-Nr. **1409262701**
 EAN-Code: 8711778125223
 Verpackung: 5 Stk./Karton
 Preis: **€32,76**

ERSATZSCHARNIERE



EAN-Code	Best.- Nr.	Umschreibung	Material	Preis
8711778190634	1409260155	Exzentrische Scharniere für Antares S	Edelstahl	€19,08
8711778159013	1409260145	Exzentrische Scharniere für Star und Star S	Edelstahl	€19,08
8711778000216	1409260151	Exzentrische Scharniere für D-Star	Edelstahl	€19,08
8711778159020	1409260146	Bügelscharniere für Centaur (ab 2009)	Edelstahl	€13,90
8711778159037	1409260147	Exzentrische Scharniere für Leo (ab 2009)	Edelstahl	€19,08
8711778166295	1409260153	Exzentrische Scharniere für Mars S	Edelstahl	€19,34
8711778228207	1409260170	ErsatzScharniere Topfix WC-Sitz D-Star(S)/Star(S)	Edelstahl	€19,08
8711778228214	1409260171	ErsatzScharniere Topfix WC-Sitz Antares S/Virgo S/Taurus S/Aquarius S/Scorpio S	Edelstahl	€19,08
8711778228221	1409260172	ErsatzScharniere Topfix set Zodiac S/ Aries S	Edelstahl	€19,08
8711778228238	1409260173	ErsatzScharniere Topfix WC-Sitz Libra QR	Edelstahl	€19,08
8711778228245	1409260174	ErsatzScharniere Topfix WC-Sitz Care	Zink	€39,32

ERSATZPUFFER



EAN-Code	Best.- Nr.	Umschreibung	Preis
8711778159044	1409260148	Ersatzpuffer Antares/Star	€11,09
8711778000223	1409260152	Ersatzpuffer D-Star	€11,09
8711778159051	1409260149	Ersatzpuffer Centaur (ab 2009)	€11,09
8711778159068	1409260150	Ersatzpuffer Leo (ab 2009)	€11,09
8711778166301	1409260154	Ersatzpuffer für Mars und Mars S	€11,09
8711778228252	1409260180	Ersatzpuffer WC-Sitz Zodiac S/Aries S	€11,08
8711778228269	1409260181	Ersatzpuffer WC-Sitz Taurus S	€11,08
8711778228276	1409260182	Ersatzpuffer WC-Sitz Care	€14,28
8711778228283	1409260183	Ersatzpuffer WC-Sitz Libra QR/Virgo S/Aquarius S/Scorpio S	€11,08

In der Gesundheits- und Altenpflege ist eine optimale Anpassung an den Nutzer sehr wünschenswert. Die Produkte von Schwab machen die Benutzung leichter und einfacher.

VarioTronic



Installationsmethode

- Ein Vorwandsystem, das elektrisch höhenverstellbar und mit einem 380 UP Spülkasten ausgestattet ist

Eigenschaften

- Selbsttragendes, vormontiertes, pulverbeschichtetes WC Element Vierkant-Profil 40x40 mm mit vormontiertem 380 UP-Spülkasten
- Betätigung von vorne, Zweimengenspülung (3/6 L)
- Spülvolumen einstellbar (6-7,5 L)
- Vormontierte Wandhalter
- Vollisoliert

Besonderheiten

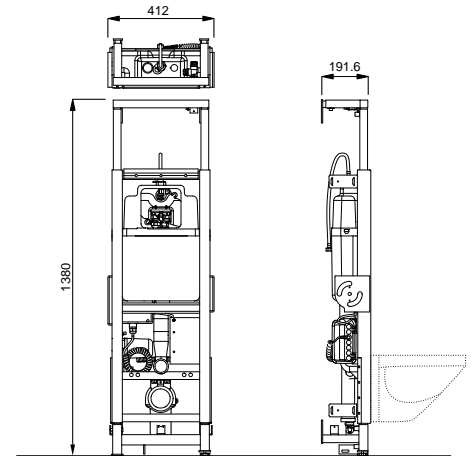
- Hydraulisches Füllventil (Geräuschklasse 1 nach ISO 3822)
- Mittels einer Kabelfernbedienung ist die Höhe der Toilette in einfacher Weise um 20 cm (-2 cm/+18 cm) verstellbar
- Die Mindesthöhe des Wand-WCs (Oberkante Keramik) beträgt 38 cm
- Die maximale Höhe beträgt 58 cm
- Das System ist auf beiden Seiten und auf der Ablage mit Edelstahlplatten versehen (dies ist auch der Wartungszugang des Elements)
- Die Seiten- und Ablageflächen sind in hochwertigem Edelstahl ausgeführt
- Die Vorderseite des Elements kann nach Wahl in HPL (Standardfarbe weiß) oder in Sicherheitsglas (Farbe Schwarz oder Weiß) ausgeführt werden
- Außerdem sind optional passende klappbare Stützgriffe in schwarz oder Weiß erhältlich

Der Lieferumfang enthält

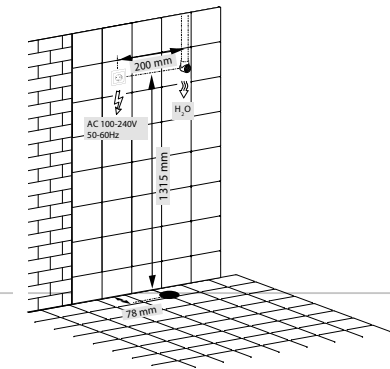
- Spülkasten, komplett mit Eckventil - oben, G 1/2 AG
- Flexibler PE-Wand-WC-Bogen, Ø 90 mm
- Exzentrisches PE-Übergangstück Ø 90 / 110 mm mit Dichtung
- Komplettes Montage und Befestigungsmaterial

Betätigungsplatte bitte separat bestellen

Technische Zeichnung



Vorraussetzungen für den Einbau



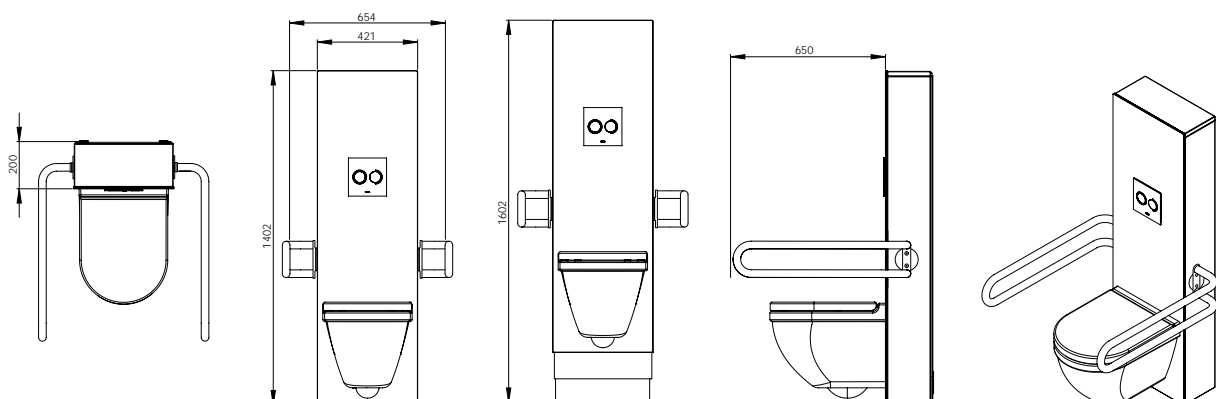
CE EN 14055 - CL1 - 6 - NL I - VR I

Best.-Nr. 8050482101
 EAN code: 8711778200746
 Verpackung: 5 Stk./Palette
 Preis: €1.696,93

Betätigungsplatten Modelle / siehe Seiten 43-51



Optimale Zugänglichkeit, Bewegungsfreiheit und Auswahl



VarioTronic Verkleidungsset Glas



Installationsmethode

- Für VarioTronic Vorwandsystem

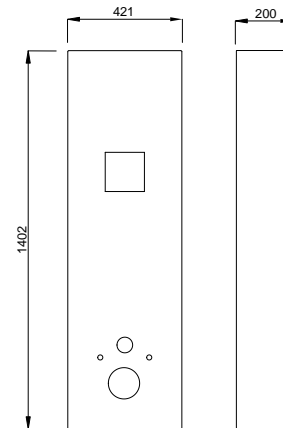
Besonderheiten

- Die Vorderseite des Elements in Sicherheitsglas
- Edelstahlverkleidung seitlich und oben

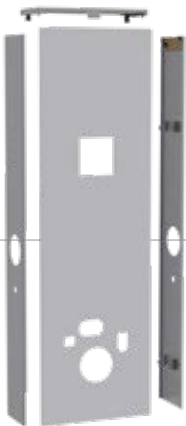
Farbe: Weiß
 Best.-Nr. **8050482501**
 EAN code: 8711778200760
 Verpackung: 10 Stk./Palette
 Preis: €711,61

Farbe: Schwarz
 Best.-Nr. **8050482338**
 EAN code: 8711778200753
 Verpackung: 10 Stk./Palette
 Preis: €711,61

Technische Zeichnung



VarioTronic Verkleidungsset HPL



Installationsmethode

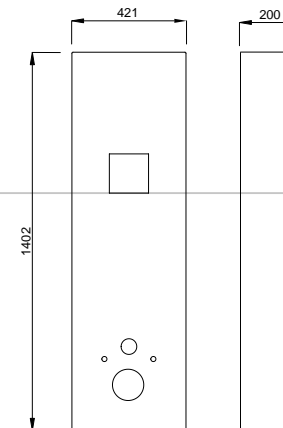
- Für VarioTronic Vorwandsystem

Besonderheiten

- Die Vorderseite des Elements in HPL
- Edelstahlverkleidung seitlich und oben

Farbe: Weiß
 Best.-Nr. **8050482701**
 EAN code: 8711778200777
 Verpackung: 10 Stk./Palette
 Preis: €793,72

Technische Zeichnung



VarioTronic CONN. DWC



Installationsmethode

- Für VarioTronic Vorwandsystem, das elektrisch höhenverstellbar

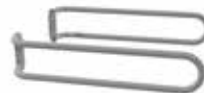
Besonderheiten

- T-Stück zwischen Zulauf und Spülkasten für baus. Anschluss eines Dusch-WCs.



Best.-Nr. **8050482801**
 EAN code: 8711778202894
 Preis: €49,27

VarioTronic Stützgriffe



Installationsmethode

- Für VarioTronic Vorwandsystem, seitliche Montage der Stützgriffe am System

Besonderheiten

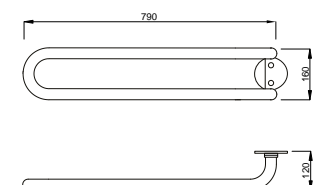
- Die Stützgriffe bewegen sich mit dem Element mit
- Die Stützgriffe sind einfach (ab-)zu montieren
- Farbe: Weiß, Schwarz
- Halter für Toilettenpapier
- Halter für Fernbedienung



Farbe: Weiß
 Best.-Nr. **8050482201**
 EAN code: 8711778202832
 Verpackung: 20 Stk./Palette
 Preis: €574,77

Farbe: Schwarz
 Best.-Nr. **8050482401**
 EAN code: 8711778202870
 Verpackung: 20 Stk./Palette
 Preis: €574,77

Technische Zeichnung



DUPLO WC 380 L SP



Installationsmethode

- Für die Vorwandmontage

Eigenschaften

- Selbsttragendes, pulverbeschichtetes WC Element, Vierkant-Profil 40x40 mm mit vormontiertem 380 UP-Spülkasten
- Betätigung von vorne, für Start-Stopp (6 L) oder Zweimengenspülung (3/6 L)
- Spülvolumen einstellbar (6-7,5 L)
- Vormontierte Wandhalter und verstellbare Fußstützen 0-200 mm
- Wasseranschluß an vier Positionen möglich
- Vollisoliert

Besonderheiten

- Hydraulisches Füllventil (Geräuschklasse 1 nach ISO 3822)
- Seitenprofile mit mehrfach Wetterbeständig verleimten Befestigungsplatten aus 40 mm Bau-Sperrholz für Stütz- und Haltegriffe
- Abflussbogen tiefenverstellbar (+/-20 mm)

Der Lieferumfang enthält

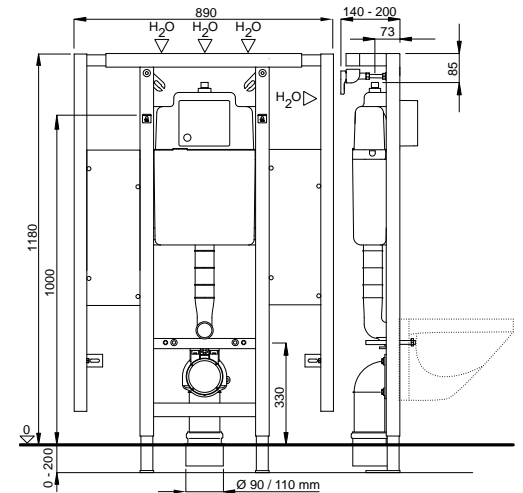
- Spülkasten, komplett mit Eckventil - vormontiert oben mitte, G 1/2 AG
- PE-Wand-WC-Bogen, Ø 90 mm
- Exzentrisches PE-Übergangstück Ø 90 / 110 mm mit Dichtung
- Komplettes Montage und Befestigungsmaterial

Betätigungsplatte bitte separat bestellen

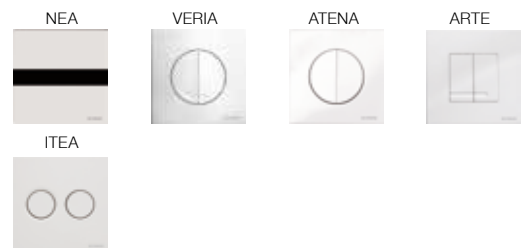
CE EN 14055 - CL1 - 6 - NL I - VR I

Best.-Nr. 4060452737
EAN-Code: 8711778213869
Verpackung: 14 Stk./Palette
Preis: €469,00

Technische Zeichnung



Betätigungsplatten Modelle / siehe Seiten 43-51



DUPLO WC 380 VARIO



Installationsmethode

- Für die Vorwandmontage sowie für die Montage in Ständerwänden

Eigenschaften

- Selbsttragendes, pulverbeschichtetes WC Element, Vierkant-Profil 40x40 mm mit vormontiertem 380 UP-Spülkasten
- Betätigung von vorne, für Start-Stopp (6 L) oder Zweimengenspülung (3/6 L)
- Spülvolumen einstellbar (6-7,5 L)
- Vormontierte Wandhalter und verstellbare Fußstützen 0-200 mm
- Wasseranschluß an vier Positionen möglich
- Vollisoliert

Besonderheiten

- Hydraulisches Füllventil (Geräuschklasse 1 nach ISO 3822)
- Variable Höhenanpassung des WCs (+100 mm) nach Fertigstellung der Vorwand
- Montagehöhe WC inkl. Sitz nach DIN 18040-1/DIN 18040-2: 460-480 mm
- Abflussbogen tiefenverstellbar (+/-20 mm)

Der Lieferumfang enthält

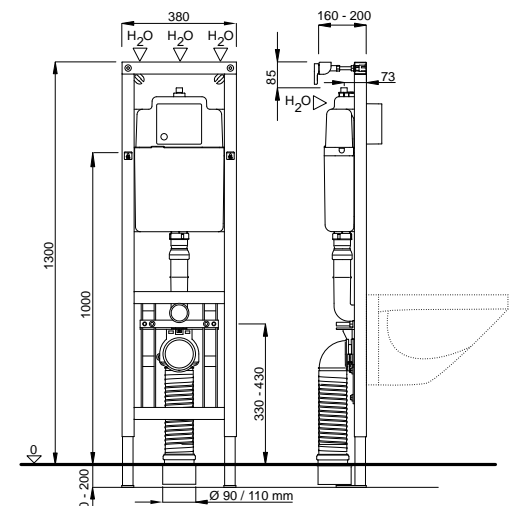
- Spülkasten, komplett mit Eckventil - vormontiert oben mitte, G 1/2 AG
- PE-Wand-WC-Bogen, Ø 90 mm
- Exzentrisches PE-Übergangstück Ø 90 / 110 mm mit Dichtung
- Komplettes Montage und Befestigungsmaterial
- Inkl. Vario-Abdeckplatte

Betätigungsplatte bitte separat bestellen

CE EN 14055 - CL1 - 6 - NL I - VR I

Best.-Nr. 4060452735
EAN-Code: 8711778213852
Verpackung: 14 Stk./Palette
Preis: €403,78

Technische Zeichnung



Betätigungsplatten Modelle / siehe Seiten 43-51



DUPLO WC 380 L VARIO SP



Installationsmethode

- Für die Vorwandmontage

Eigenschaften

- Selbsttragendes, pulverbeschichtetes WC Element, Vierkant-Profil 40x40 mm mit vormontiertem 380 UP-Spülkasten
- Betätigung von vorne, für Start-Stopp (6 L) oder Zweimengenspülung (3/6 L)
- Spülvolumen einstellbar (6-7,5 L)
- Vormontierte Wandhalter und verstellbare Fußstützen 0-200 mm
- Wasseranschluß an vier Positionen möglich
- Vollisoliert

Besonderheiten

- Hydraulisches Füllventil (Geräuschklasse 1 nach ISO 3822)
- Variable Höhenanpassung des WCs (+100 mm) nach Fertigstellung der Vorwand
- Montagehöhe WC inkl. Sitz nach DIN 18040-1/DIN 18040-2: 460-480 mm
- Seitenprofile mit mehrfach Wetterbeständig verleimten Befestigungsplatten aus 40 mm Bau-Sperrholz für Stütz- und Haltegriffe
- Abflussbogen tiefenverstellbar (+/-20 mm)

Der Lieferumfang enthält

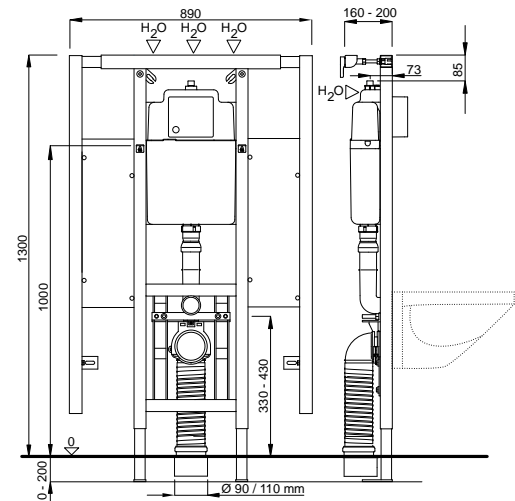
- Spülkasten, komplett mit Eckventil - vormontiert oben mitte, G 1/2 AG
- PE-Wand-WC-Bogen, Ø 90 mm
- Exzentrisches PE-Übergangstück Ø 90 / 110 mm mit Dichtung
- Komplettes Montage und Befestigungsmaterial
- Inkl. Vario-Abdeckplatte

Betätigungsplatte bitte separat bestellen

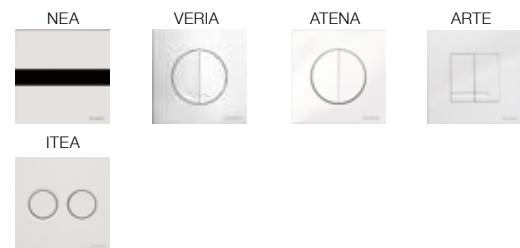
CE EN 14055 - CL1 - 6 - NLI - VR I

Best.-Nr. **4060452738**
 EAN-Code: 8711778213876
 Verpackung: 8 Stk./Palette
 Preis: €577,96

Technische Zeichnung



Betätigungsplatten Modelle / siehe Seiten 43-51



DUPLO WT 380 CONCEALED SIFON



Installationsmethode

- Für die Vorwandmontage sowie für die Montage in Ständerwänden

Eigenschaften

- Selbsttragendes, vormontiertes, pulverbeschichtetes Waschtisch-Element, C-Profil 40x40 mm
- Vormontierte Wandhalter und verstellbare Fußstützen 0-200 mm
- Traverse zur Waschtischbefestigung stufenlos höhenverstellbar
- In der Höhe verstellbare Halteplatte für Wandscheiben
- Herausnehmbarem Geruchverschlussersatz, höhenverstellbarem Anschlussbogen Kunststoff-weiß und Abdeckrosette

Besonderheiten

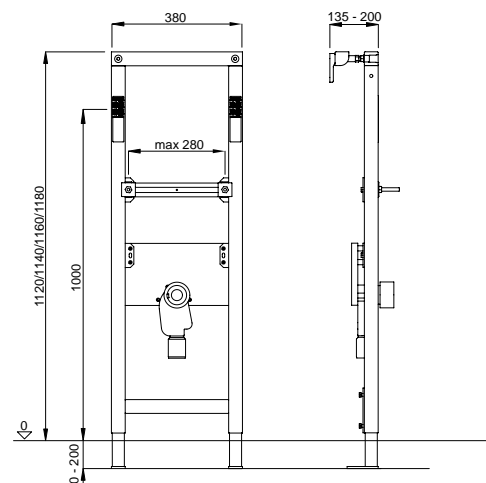
- Wandeinbau-Siphon DN 50

Der Lieferumfang enthält

- Schutzkappe für Rohbaumontage
- Befestigungsgewindestangen M10 (Abstandsmaß bis 280 mm)
- Komplettes Montage und Befestigungsmaterial

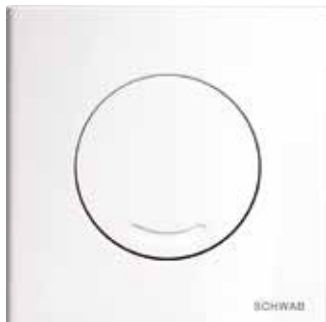
*Lieferzeit auf Anfrage

Technische Zeichnung



Best.-Nr. **8050452723**
 EAN-Code: 8711778121102
 Verpackung: 28 Stk./Palette
 Preis: €194,50

VERIA / VERIA DUO



VERIA



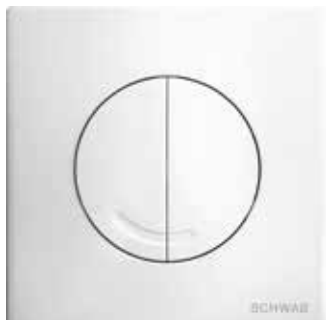
Weiß
Best.-Nr. **4060414501**
EAN-Code: 8711778212909
Preis: €60,21



Mattchrom
Best.-Nr. **4060414531**
EAN-Code: 8711778212916
Preis: €71,16



Glanzchrom
Best.-Nr. **4060414551**
EAN-Code: 8711778212923
Preis: €71,16



VERIA DUO



Weiß
Best.-Nr. **4060414601**
EAN-Code: 8711778212930
Preis: €60,21



Mattchrom
Best.-Nr. **4060414631**
EAN-Code: 8711778212961
Preis: €71,16



Glanzchrom
Best.-Nr. **4060414651**
EAN-Code: 8711778212978
Preis: €71,16



Pergamon
Best.-Nr. **4060414614**
EAN-Code: 8711778212954
Preis: €65,69

Installationsmethode

- Für die Montage an Unterputz-Spülkästen

Eigenschaften

- Material: hochwertigem Kunststoff
- Spülunterbrechung (VERIA)
- Zweimengenspülung (VERIA DUO)
- Farbe: Weiß, Mattchrom, Glanzchrom, Pergamon
- Für 380 UP-Spülkästen
- Für 399 UP-Spülkästen (VERIA DUO)

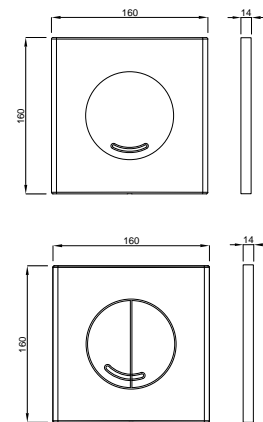
Besonderheiten

- Einfache Montage und Service

Der Lieferumfang enthält

- Befestigungsteile und Zubehör

Technische Zeichnung



Verpackung: 20 Stk./Karton

ITEA STEEL



ITEA STEEL



Edelstahl
Best.-Nr. **4060404001**
EAN-Code: 8711778212718
Preis: €180,64

Installationsmethode

- Für die Montage an Unterputz-Spülkästen

Eigenschaften

- Material: Edelstahl
- Für 380 UP-Spülkästen

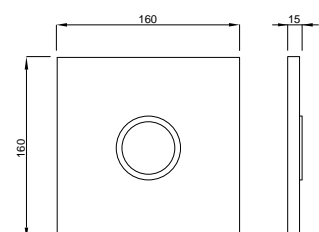
Besonderheiten

- Einfache Montage und Service
- Geeignet für (halb-) öffentliche Bereiche

Der Lieferumfang enthält

- Befestigungsteile und Zubehör
- Verdeckte Verschraubung
- Inkl. pneumatischer Hubeinheit

Technische Zeichnung



Verpackung: 12 Stk./Karton

Tele Blau



Installationsmethode

- Pneumatische Fernauslösung geeignet für 380 WC Elemente, nur zu gebrauchen in Kombination mit ITEA STEEL Betätigungsplatten

Eigenschaften

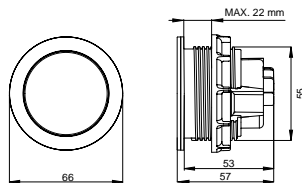
- Material: Edelstahl

Der Lieferumfang enthält

- Luftschlauch: ca. 2 Meter

*Lieferzeit auf Anfrage

Technische Zeichnung



Best.Nr. **406040232**
EAN-Code: 8711778212732
Verpackung: 16 Stk./Karton
Preis: €64,95

Tele Schw.+ Hubeinheit



+



Eigenschaften

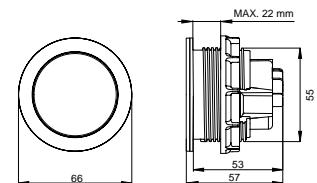
- Material: Edelstahl

Der Lieferumfang enthält

- Inkl. pneumatischer Hubeinheit
- Luftschlauch: ca. 2 Meter

*Lieferzeit auf Anfrage

Technische Zeichnung



Best.Nr. **406040238**
EAN-Code: 8711778212749
Verpackung: 1 Stk./Karton
Preis: €79,51

Kit 2x Tele Steel



Installationsmethode

- Pneumatische Fernauslösung geeignet für 380 und 387 WC Elemente
- Zusätzliche Bedienung am Spülkasten möglich in Kombination mit Betätigungsplatte ITEA STEEL

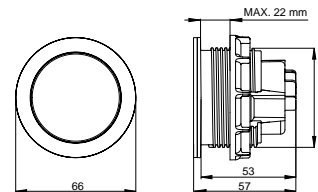
Eigenschaften

- Material: Edelstahl
- Einschließlich Auslaufgarnitur und pneumatischer Hubeinheit
- Geeignet für Stützgriffe mit Halteplatte für pneumatische Bedienungen mit einem Lochdurchmesser von 56 mm
- Bedienung links und rechts (6 L)

Der Lieferumfang enthält

- Einschließlich Auslaufgarnitur und pneumatischer Hubeinheit
- Luftschlauch: ca. 2 Meter

Technische Zeichnung



Best.Nr. **406040111**
EAN-Code: 8711778212725
Verpackung: 1 Stk./Karton
Preis: €252,36

Tele SG Handicare



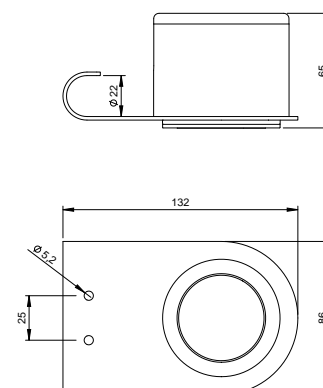
Installationsmethode

- In Kombination mit 380 / XS und 387 / XT WC Elementen

Eigenschaften

- Material: Edelstahl
- Luftschlauch: ca. 2 Meter
- Einfach zu bedienen
- Einschließlich Montageplatte
- Zu gebrauchen in Kombination mit Betätigungsplatte ITEA STEEL
- Bedienung links und rechts (6 L)
- Geeignet für Stützgriffe mit Nocken (Ø 22 mm) und einem Lochabstand von 25 mm, z.B. Fabr. Handicare mit Option für pneum. Bedienung

Technische Zeichnung



Best.Nr. **406040401**
EAN-Code: 8711778212756
Verpackung: 1 Stk./Karton
Preis: €169,00

Kit 2x Tele SG Handicare



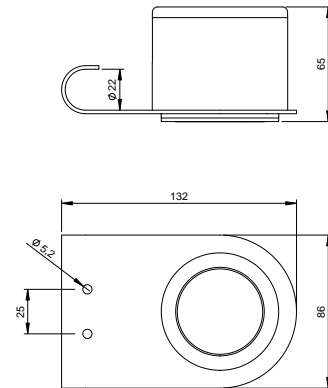
Installationsmethode

- In Kombination mit 380 / XS und 387 / XT WC Elementen

Eigenschaften

- Material: Edelstahl
- Luftschlauch: ca. 2 Meter
- Einfach zu bedienen
- Einschließlich Montageplatte, Auslaufgarnitur und pneumatischer Hubeinheit
- Zu gebrauchen in Kombination mit Betätigungsplatte ITEA STEEL
- Bedienung links und rechts (6 L)
- Geeignet für Stützgriffe mit Nocken (Ø 22 mm) und einem Lochabstand von 25 mm, z.B. Fabr. Handicare mit Option für pneum. Bedienung

Technische Zeichnung



Best.Nr. **406040410**
 EAN-Code: 8711778212763
 Verpackung: 1 Stk./Karton
 Preis: €458,83

Beispiel der Tele SG Handicare Bedienung in Kombination mit einem Stützgriffe



Installationsmethode

- Kombiniert mit einem Stützklappgriff der Fa. Handicare

Eigenschaften

- Geeignet für linke und rechte Bedienung

LEO



OWISA®

Weiß
 Best.-Nr. **1409261401**
 EAN-Code: 8711778117464
 Verpackung: 5 Stk./Karton
 Preis: €59,04

Pergamon*
 Best.-Nr. **1409261414**
 EAN-Code: 8711778117501
 Verpackung: 5 Stk./Karton
 Preis: €62,86

Installationsmethode

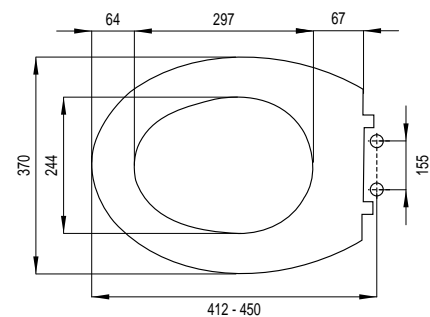
- Geeignet für wandhängende und bodenstehende WCs

Eigenschaften

- Duroplast
- Gewicht 2,76 kg
- Mit exzentrisch verstellbaren Edelstahlscharnieren
- Farbecht
- Kratz- und verschleißfest
- M8 Schrauben
- 2 austauschbare Puffer
- Einfache Befestigung durch mitgelieferten Steckschlüssel
- Deckel und Sitzring verbunden durch Edelstahlscharniere

* Auslaufartikel

Technische Zeichnung



109 SPÜLROHRBOGEN

112 WC-DICHTUNGSMANCHETTEN

113 FLEXIFONS

114 ABLAGEPLATTEN

Spülrohrbogen 230 x 210 mm



Weiß
Best.-Nr. 8050110101
EAN-Code: 8711778003101
Preis: €2,89

Beige
Best.-Nr. 8050110103
EAN-Code: 8711778002999
Preis: €4,06

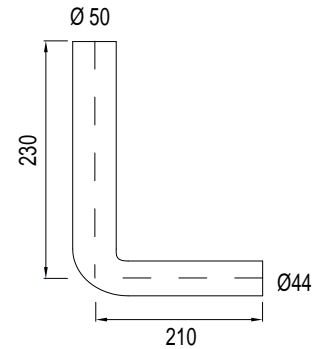
Manhattan
Best.-Nr. 8050110110
EAN-Code: 8711778027428
Preis: €4,17

Pergamon
Best.-Nr. 8050110114
EAN-Code: 8711778028630
Preis: €4,16

WISA

Eigenschaften

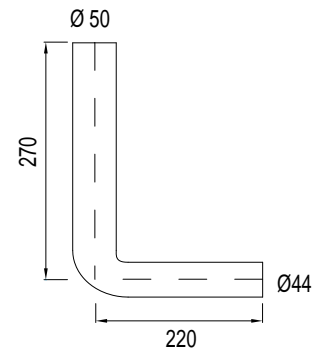
- Material: PS
- 90°
- Ø 50 x 44 mm

Technische Zeichnung

Spülrohrbogen 270 x 220 mm

**Eigenschaften**

- Material: ABS
- 90°
- Ø 50 x 44 mm
- Farbe: Weiß

Technische Zeichnung

Best.-Nr. **607359**
EAN-Code: 3838912029720
Preis: €6,25

Spülrohrbogen 380 x 210 mm



Weiß
Best.-Nr. **1409111301**
EAN-Code: 8711778003569
Preis: €9,09

Beige
Best.-Nr. **1409111303**
EAN-Code: 8711778003576
Preis: €11,18

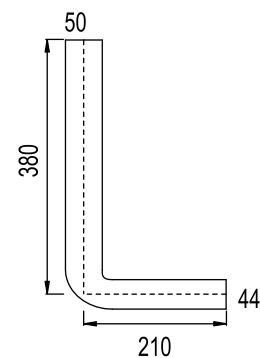
Manhattan
Best.-Nr. **1409111310**
EAN-Code: 8711778056572
Preis: €12,14

Pergamon
Best.-Nr. **1409111314**
EAN-Code: 8711778056565
Preis: €12,14

WISA

Eigenschaften

- Material: PVC
- 90°
- Ø 50 x 44 mm

Technische Zeichnung

Spülrohrbogen 390 x 350 mm



Wei
Best.-Nr. **1409111601**
EAN-Code: 8711778003590
Preis: €10,58

Beige
Best.-Nr. **1409111603**
EAN-Code: 8711778003606
Preis: €16,64

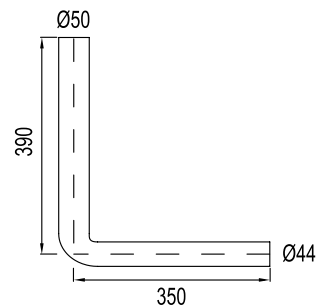
Manhattan
Best.-Nr. **1409111610**
EAN-Code: 8711778003620
Preis: €16,64

Pergamon
Best.-Nr. **1409111614**
EAN-Code: 8711778034983
Preis: €16,64

Eigenschaften

- Material: PVC
- 90°
- Ø 50 x 44 mm

Technische Zeichnung



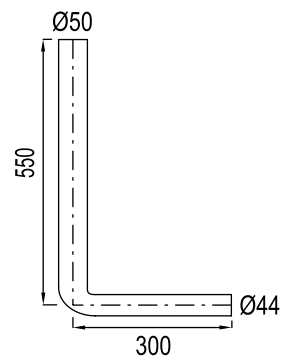
Spülrohrbogen 550 x 300 mm



Eigenschaften

- Material: PVC
- 90°
- Ø 50 x 44 mm
- Farbe: Wei

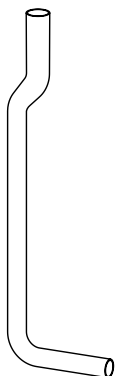
Technische Zeichnung



OWISA®

Best.-Nr. **1409111701**
EAN-Code: 8711778003873
Preis: €13,08

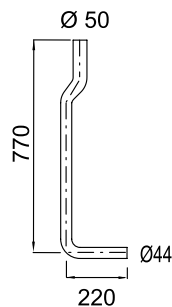
Spülrohrbogen für halbhohhe Montage 770 x 220 mm



Eigenschaften

- Material: PVC
- Ø 50 x 44 mm
- Farbe: Wei

Technische Zeichnung



OWISA®

Best.-Nr. **1409111801**
EAN-Code: 8711778003484
Preis: €19,45

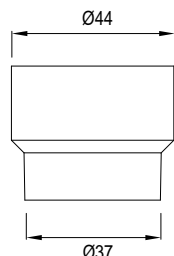
Wasserbremse



Eigenschaften

- Zur Regulierung des Spülstromes
- Verhindert Übersäumen im WC
- Farbe: Weiß

Technische Zeichnung



Best.-Nr. 8035882385
 EAN-Code: 8711778196285
 Preis: €2,62

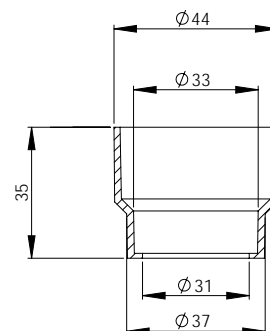
Wasserbremse XS/XT Spülkasten



Eigenschaften

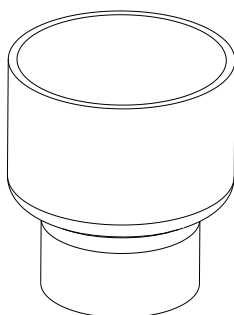
- Zur Regulierung des Spülstromes
- Reduziert den Spülstrom um ca 12%
- Für spülrandlose WCs
- passend für WISA XS oder XT WC-Elemente
- Für ein spritzfreies WC
- Farbe: schwarz

Technische Zeichnung



Best.-Nr. 8035882386
 EAN-Code: 8711778216945
 Preis: €5,67

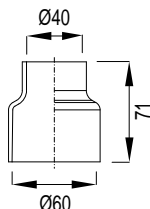
Spülrohr-Außenverbinder für alte Modelle



Eigenschaften

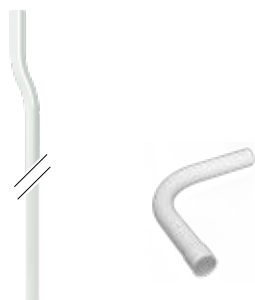
- Außenverbinder für WC mit Außenliegendem Spülrohranschluss und Spülrohr
- Farbe: Weiß

Technische Zeichnung



Best.-Nr. 1409985438
 EAN-Code: 8711778003125
 Preis: €6,37

Spülrohr mit Bogen



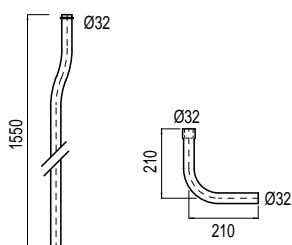
Eigenschaften

- Material:Kunststoff
- Ø 32 mm
- Farbe: Weiß

Der Lieferumfang enthält

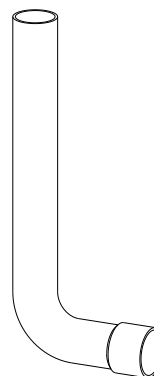
- Komplett mit losem Bogen

Technische Zeichnung



Best.-Nr. 1409111901
 EAN-Code: 8711778004078
 Preis: €14,04

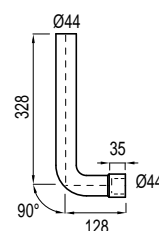
Spülrohrbogen mit Muffe 90°



Eigenschaften

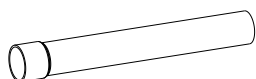
- Material: PVC
- Ø 44 mm
- Farbe: Weiß

Technische Zeichnung



Best.-Nr. 1409110701
 EAN-Code: 8711778003811
 Preis: €8,54

Spülrohrverlängerung mit Muffe 340 mm



Weiß
Best.-Nr. **1409111101**
EAN-Code: 8711778003903
Preis: €5,21

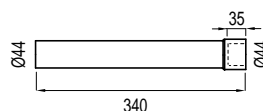
Beige
Best.-Nr. **1409111103**
EAN-Code: 8711778003910
Preis: €8,54

Manhattan
Best.-Nr. **1409111110**
EAN-Code: 8711778003927
Preis: €8,54

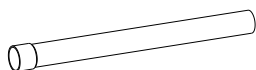
Pergamon
Best.-Nr. **1409111114**
EAN-Code: 8711778035973
Preis: €8,54

Eigenschaften

- Material: PVC
- Ø 44 mm

Technische Zeichnung

Spülrohrverlängerung mit Muffe 500 mm



Weiß
Best.-Nr. **1409111201**
EAN-Code: 8711778003934
Preis: €8,25

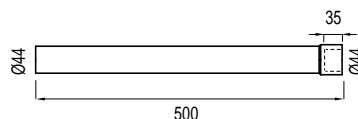
Beige
Best.-Nr. **1409111203**
EAN-Code: 8711778003941
Preis: €11,26

Manhattan
Best.-Nr. **1409111210**
EAN-Code: 8711778056671
Preis: €11,26

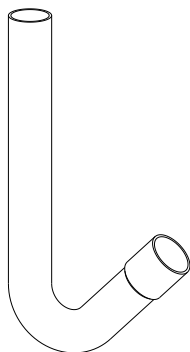
Pergamon
Best.-Nr. **1409111214**
EAN-Code: 8711778069350
Preis: €11,26

Eigenschaften

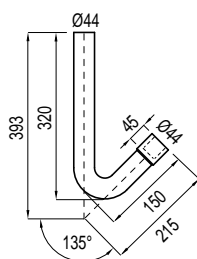
- Material: PVC
- Ø 44 mm

Technische Zeichnung

Spülrohrbogen mit Muffe 135°

**Eigenschaften**

- Material: PVC
- Ø 44 mm
- Farbe: Weiß

Technische Zeichnung

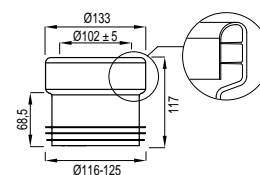
Best.-Nr. **1409110901**
EAN-Code: 8711778003835
Preis: €11,86

106

WC-Dichtungsmanschette Modell Nr. 4 W

**Eigenschaften**

- Anschluss für Rohre Ø 120 mm (Innendurchmesser)
- Baulänge=117 mm
- Farbe: Weiß

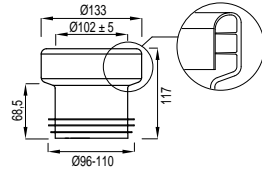
Technische Zeichnung

Best.-Nr. 8040301004
EAN-Code: 8711778012479
Verpackung: 60 Stk./Karton
Preis: €8,76

WC-Dichtungsmanschette Modell Nr. 6 W

**Eigenschaften**

- Anschluss für Rohre \varnothing 100 mm (Innendurchmesser)
- Baulänge=117 mm
- Farbe: Weiß

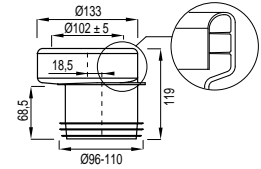
Technische Zeichnung**WISA®**

Best.-Nr. **8040301006**
 EAN-Code: 8711778012486
 Verpackung: 60 Stk./Karton
 Preis: €6,76

WC-Dichtungsmanschette Modell Nr. 7 W

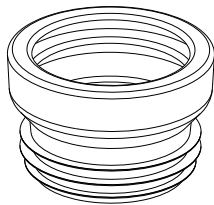
**Eigenschaften**

- Anschluss für Rohre \varnothing 100 mm (Innendurchmesser)
- Baulänge=119 mm
- Exzentrische Ausführung (erlaubt Ausgleich bis zu 18,5 mm in alle Richtungen)
- Farbe: Weiß

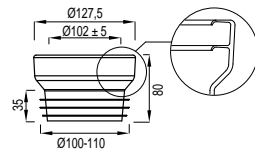
Technische Zeichnung**WISA®**

Best.-Nr. **8040301007**
 EAN-Code: 8711778012493
 Verpackung: 60 Stk./Karton
 Preis: €8,87

WC-Dichtungsmanschette Modell Nr. 6

**Eigenschaften**

- Anschluss für Rohre \varnothing 100 mm (Innendurchmesser)
- Baulänge=80 mm
- Farbe: Weiß

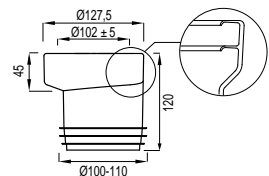
Technische Zeichnung**WISA®**

Best.-Nr. **7000121580**
 EAN-Code: 8711778047983
 Verpackung: 90 Stk./Karton
 Preis: €3,77

WC-Dichtungsmanschette Modell Nr. 7

**Eigenschaften**

- Anschluss für Rohre \varnothing 100 mm (Innendurchmesser)
- Baulänge=120 mm
- Exzentrische Ausführung (erlaubt Ausgleich bis zu 20 mm in alle Richtungen)
- Farbe: Weiß

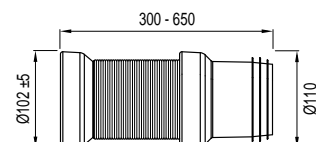
Technische Zeichnung**WISA®**

Best.-Nr. **7000119910**
 EAN-Code: 8711778047884
 Verpackung: 60 Stk./Karton
 Preis: €3,17

Flexifon Abflussschlauch

**Eigenschaften**

- Einfaches Anschließen durch flexiblen Schlauch
- vorbereitet mit 2 WC-Dichtungsmanschetten
- Anschluss ohne zu Kleben
- Verstellbar von 300 bis 650 mm
- innere Metallspirale
- Farbe: Weiß

Technische Zeichnung**WISA®**

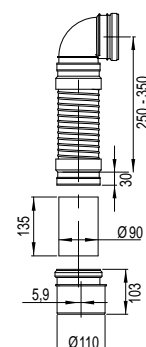
Abflussschlauch \varnothing 100 mm
 Best.-Nr. **1409986091**
 EAN-Code: 8711778119840
 Verpackung: 24 Stk./Karton
 Preis: €29,94

Abflussschlauch \varnothing 110 mm
 Best.-Nr. **1409986087**
 EAN-Code: 8711778108905
 Verpackung: 24 Stk./Karton
 Preis: €29,94

Flexifon Unterputz

**Eigenschaften**

- Flexibler Abflussschlauch
- Universell einsetzbar bei allen WC-Elementen
- Mit Übergangsstück \varnothing 90 / 110 mm
- Farbe: Schwarz

Technische Zeichnung**WISA®**

Best.-Nr. **8050390086**
 EAN-Code: 8711778139220
 Verpackung: 15 Stk./Karton
 Preis: €64,31

Kunststoff-Ablageplatte 500 mm

**Eigenschaften**

- Länge: 500 mm
- Tiefe: 135 mm
- Höhe: 25 / 75 mm

Der Lieferumfang enthält

- Komplettes Befestigungsmaterial

Best.-Nr. **360703**

EAN-Code: 3838912038814

Verpackung: 20 Stk./Karton

Preis: €15,88

Kunststoff-Ablageplatte 600 mm

**Eigenschaften**

- Länge: 600 mm
- Tiefe: 135 mm
- Höhe: 25 / 75 mm

Der Lieferumfang enthält

- Komplettes Befestigungsmaterial

Best.-Nr. **360704**

EAN-Code: 3838912038807

Verpackung: 20 Stk./Karton

Preis: €16,70



Auf den folgenden Seiten finden Sie unsere Ersatzteile, übersichtlich angeordnet in den Explosionszeichnungen diverser Produkte. Alle Ersatzteile können über den Fachgroßhandel bestellt werden.

Original-Ersatzteile für Spülkästen:

- 25 Jahre Ersatzteilgarantie für Unterputz-Spülkästen
- 25 Jahre Ersatzteilgarantie für Aufputzspülkästen

121 ERSATZTEILE FÜR UNTERPUTZ-SPÜLKÄSTEN

144 ERSATZTEILE FÜR AUFPUTZSPÜLKÄSTEN

RIVA / RIVA DUO



RIVA



Weiß
Best.-Nr. **229013**
EAN-Code: 3838912030214
Preis: €43,79



Weiß
Best.-Nr. **227179**
EAN-Code: 3838912030023
Preis: €43,79



Mattchrom
Best.-Nr. **227678**
EAN-Code: 3838912030429
Preis: €60,21



Glanzchrom
Best.-Nr. **227559**
EAN-Code: 3838912030108
Preis: €60,21

Installationsmethode

- Für die Montage an Unterputz-Spülkästen

Eigenschaften

- Material: ASA oder ABS (zur Verchromung)
- Spülunterbrechung (RIVA)
- Zweimengenspülung (RIVA DUO)
- Farbe: Weiß, Mattchrom, Glanzchrom, Glanz/Mattchrom
- Für 182 UP-Spülkästen

Besonderheiten

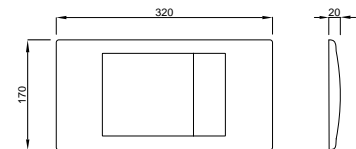
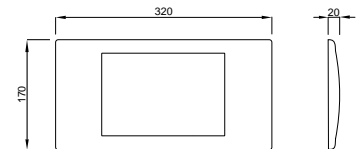
- Einfache Montage und Service

Der Lieferumfang enthält

- Befestigungsteile und Zubehör



RIVA DUO

Technische Zeichnung

Verpackung: 5 Stk./Karton

VIVA



VIVA



Weiß
Best.-Nr. **227556**
EAN-Code: 3838912030009
Preis: €43,79



Mattchrom
Best.-Nr. **227602**
EAN-Code: 3838912034311
Preis: €60,21

Installationsmethode

- Für die Montage an Unterputz-Spülkästen

Eigenschaften

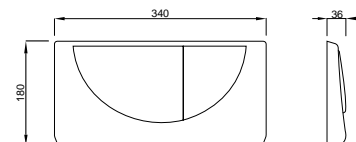
- Material: ASA oder ABS (zur Verchromung)
- Zweimengenspülung
- Farbe: Weiß, Mattchrom
- Für 182 UP-Spülkästen

Besonderheiten

- Einfache Montage und Service

Der Lieferumfang enthält

- Befestigungsteile und Zubehör

Technische Zeichnung

Verpackung: 5 Stk./Karton

GALA



GALA



Weiß
Best.-Nr. **223792**
EAN-Code: 3838912036605
Preis: €43,79



Mattchrom
Best.-Nr. **227702**
EAN-Code: 3838912034625
Preis: €60,21

Installationsmethode

- Für die Montage an Unterputz-Spülkästen

Eigenschaften

- Material: ASA oder ABS (zur Verchromung)
- Spülunterbrechung
- Farbe: Weiß, Mattchrom
- Für 182 UP-Spülkästen

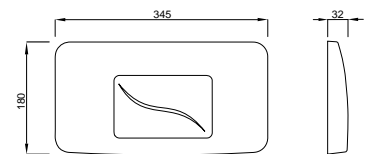
Besonderheiten

- Einfache Montage und Service

Der Lieferumfang enthält

- Befestigungsteile und Zubehör

Verpackung: 5 Stk./Karton

Technische Zeichnung

GALA - S

(seitlich verschraubt)



GALA - S



Weiß
Best.-Nr. **345845**
EAN-Code: 3838912036414
Preis: €49,27

Installationsmethode

- Für die Montage an Unterputz-Spülkästen

Eigenschaften

- Material: ASA oder ABS (zur Verchromung)
- Spülunterbrechung
- Farbe: Weiß
- Für 182 UP-Spülkästen

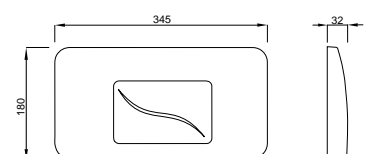
Besonderheiten

- Seitlich verschraubt (Diebstahlsicherung)
- Einfache Montage und Service

Der Lieferumfang enthält

- Befestigungsteile und Zubehör

Verpackung: 5 Stk./Karton

Technische Zeichnung

VISTA DUO

(vandalensicher)

VISTA DUO
Best.-Nr. **228585**
EAN-Code: 3838912034816
Preis: €175,17



Installationsmethode

- Für die Montage an Unterputz-Spülkästen

Eigenschaften

- Material: Chrom-Nickel-Stahl
- Zweimengenspülung
- Für 182 UP-Spülkästen

Besonderheiten

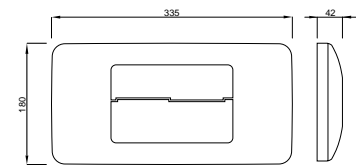
- Einfache Montage und Service
- Seitlich verschraubt (Diebstahlsicherung)
- Geeignet für (halb-) öffentliche Bereiche

Der Lieferumfang enthält

- Befestigungsteile und Zubehör

Verpackung: 5 Stk./Karton

Technische Zeichnung



LINE



LINE



Weiß
Best.-Nr. **360160**
EAN-Code: 3838912032010
Preis: €43,79



Mattchrom
Best.-Nr. **360164**
EAN-Code: 3838912032027
Preis: €60,21



Glanzchrom
Best.-Nr. **360161**
EAN-Code: 3838912032102
Preis: €60,21



Matt/Glanzchrom
Best.-Nr. **360159***
EAN-Code: 3838912034212
Preis: €60,21

Installationsmethode

- Für die Montage an Unterputz-Spülkästen

Eigenschaften

- Material: ASA oder ABS (zur Verchromung)
- Zweimengenspülung
- Farbe: Weiß, Mattchrom, Glanzchrom, Glanz/Mattchrom, Matt/Glanzchrom
- Für 187 UP-Spülkästen

Besonderheiten

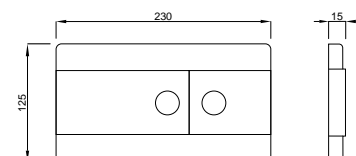
- Einfache Montage und Service
- Für Betätigung von vorne oder oben

Der Lieferumfang enthält

- Befestigungsteile und Zubehör

Verpackung: 5 Stk./Karton

Technische Zeichnung



TARGA



TARGA



Weiß
Best.-Nr. **227605**
EAN-Code: 3838912030221
Preis: €43,79



Glanzchrom
Best.-Nr. **227719**
EAN-Code: 3838912030306
Preis: €60,21

Installationsmethode

- Für die Montage an Unterputz-Spülkästen

Eigenschaften

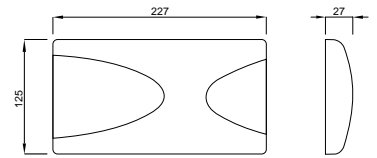
- Material: ASA oder ABS (zur Verchromung)
- Zweimengenspülung
- Farbe: Weiß, Mattchrom, Glanzchrom
- Für 187 UP-Spülkästen

Besonderheiten

- Einfache Montage und Service
- Für Betätigung von vorne oder oben

Der Lieferumfang enthält

- Befestigungsteile und Zubehör

Technische Zeichnung

Verpackung: 5 Stk./Karton

ONDA



ONDA



Weiß
Best.-Nr. **227693**
EAN-Code: 3838912031914
Preis: €43,79



Glanz/Mattchrom
Best.-Nr. **227747**
EAN-Code: 3838912032003
Preis: €60,21

Installationsmethode

- Für die Montage an Unterputz-Spülkästen

Eigenschaften

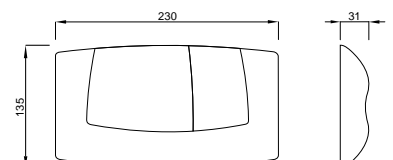
- Material: ASA oder ABS (zur Verchromung)
- Zweimengenspülung
- Farbe: Weiß, Glanz/Mattchrom
- Für 187 UP-Spülkästen

Besonderheiten

- Einfache Montage und Service
- Für Betätigung von vorne oder oben

Der Lieferumfang enthält

- Befestigungsteile und Zubehör

Technische Zeichnung

Verpackung: 5 Stk./Karton

Universal-Füllventil DLD

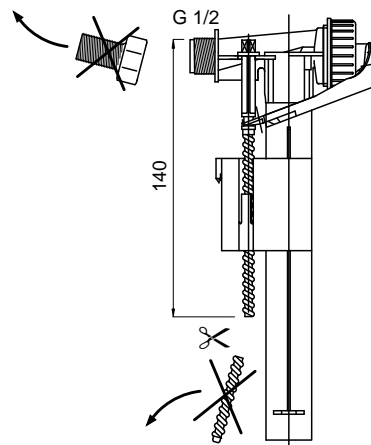


Eigenschaften

- Hydraulisches Füllventil
- Kurze Füllzeit: 6 L innerhalb von 46 Sekunden 0,3 MPa
- Geräuschniveau 13 dB (A) bei 0,3 MPa, Klasse 1 nach ISO 3822
- Anschluss G 3/8
- Stufenlos einstellbar von 6-9 Liter
- Einfache Einstellmöglichkeiten
- 10 Jahre Garantie mit Ausnahme von Verschleißteilen
- In Einzelkartonverpackung
- Ohne Gewindestück einsetzbar für 380 / 387 UP Spülkasten
- Ohne Gewindestück und mit gekürzter Kunststoff Gewindestange einsetzbar für übrige UP-Spülkästen
- Farbe: Weiß
- DVGW zugelassen

Best.-Nr. **4060432572**
 EAN-Code: 8711778212701
 Verpackung: 36 Stk./Karton
 Preis: €29,51

Technische Zeichnung



Universal-Füllventil HDV

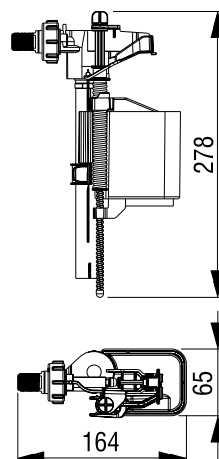


Eigenschaften

- Mechanisches Füllventil
- Kurze Füllzeit: 6 L innerhalb von 38 Sekunden 0,3 MPa
- Geräuschniveau 22 dB(A) bei 0,3 MPa, Klasse 2 nach ISO 3822
- Anschluss G 3/8
- Einfache Einstellmöglichkeiten
- 10 Jahre Garantie mit Ausnahme von Verschleißteilen
- In Einzelkartonverpackung
- Einsatz in allen Spülkästen mit seitlichem Einlauf
- DVGW zugelassen
- Lieferung mit Zubehör
- Geeignet für 189 UP, 198 UP, 182 UP, 187 UP Spülkästen ab BJ 02/2014
- Farbe: Weiß

Best.-Nr. **628458**
 EAN-Code: 3838912038012
 Verpackung: 10 Stk./Karton
 Preis: €40,25

Technische Zeichnung



Auslaufgarnitur Wisa dual flush 3/6 liter



EAN-Code	Best.-Nr.	Umschreibung	Preis
8711778122680	8050801525	Auslaufgarnitur für WISA XS/XT, SCHWAB 380 / 387	€35,21
8711778178533	8050801522	Auslaufventil DFF zu WISA XS/XT, SCHWAB 380 / 387 (für folgende Artikel-Nr.: 8050404111, 8050404410, 4060404111, 4050404410)	€68,32
8711778174504	8050801527	Auslaufgarnitur für WISA XS 4/2 L, SCHWAB 380	€43,83
8711778219984	8050801531	Auslaufventil für WISA 1270 (ab Mitte 2020)	€29,00
8711778222472	8050801518	Auslaufgarnitur für WISA 336/450, Schwab 230 (ab Mitte 2020)	€37,65
8711778164833	1411988440	Bodenventildichtung 65 mm, Loch 28,5	€4,00

Auslaufgarnitur Wisa Spülunterbrechung



EAN-Code	Best.-Nr.	Umschreibung	Preis
8711778017108	8050800500	Auslaufgarnitur für WISA 295/370/770, SCHWAB 210/240	€22,47
8711778017146	8050800504	Auslaufgarnitur für WISA 570/670/790/870, SCHWAB 220	€28,59
8711778017160	8050800507	Auslaufgarnitur für WISA 600/1070/1170, SCHWAB 270	€29,91
8711778042926	8035820147	Auslaufgarnitur für WISA 800	€22,41
8711778017153	8050800506	Auslaufgarnitur für WISA 2000/2002	€28,53
8711778038837	8050800511	Auslaufgarnitur für WISA 2100 UP	€26,68
8711778046665	8050800512	Auslaufgarnitur für WISA 2140/2940	€31,60
8711778095670	8050800527	Auslaufgarnitur für WISA 470, SCHWAB 260	€22,47
8711778052680	8050800514	Auslaufgarnitur für WISA 1040	€31,61
8711778164833	1411988440	Bodenventildichtung 65 mm, Loch 28,5 schwarz	€4,00
8711778164857	1411988436	Bodenventildichtung bis Juli 87, 65 mm, Loch 23.5 mm alte Ausführung	€2,73

Auslaufgarnitur Wisa dual flush 3/6 liter



EAN-Code	Best.-Nr.	Umschreibung	Preis
8711778066373	8050801523	Auslaufgarnitur für WISA 2136 DF und Quadro	€34,10
8711778117945	8035390111	Bodenventildichtung zu DF 3/6 Liter	€5,14
8711778072183	8050801504	Auslaufgarnitur für WISA 800 DF	€34,10
8711778054165	8050421408	Umrüstsatz WISA 2100 - 2136 DF, ohne Bedienungsplatte	€52,91

Auslaufgarnitur Pneumatik



EAN-Code	Best.-Nr.	Umschreibung	Preis
8711778070417	8050800525	Auslaufgarnitur für WISA 2100 UP, inkl. Schlauch	€39,25
8711778105799	8050800529	Auslaufgarnitur für WISA 470, inkl. Schlauch	€37,57
8711778164833	1411988440	Bodenventildichtung 65 mm, Loch 28,5 schwarz	€4,00
8711778107922	1418988432	Membrane	€5,70

Umbausatz Zweimengenspülung



Eigenschaften

- Für Mod. 180.000 ab Baujahr 1996

Besonderheit

- Nicht für Modell 80.000 und 180.000/N

Betätigungsplatte bitte separat bestellen



VIVA

Weiß

Best.-Nr. **227556**

EAN-Code: 3838912030009

Preis: €43,79

Mattchrom

Best.-Nr. **227602**

EAN-Code: 3838912034311

Preis: €60,21

Best.-Nr. **361871**

EAN-Code: 3838912036926

Preis: €58,87

Umbausatz Pneumatisch Fernbetätigung



Eigenschaften

- Für UP –Spülkasten 180.XXX und UP 182

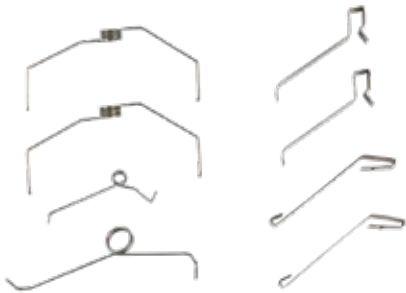
Abdeckplatte und Fernbetätigungselement bitte separat bestellen

Best.-Nr. **363788**

EAN-Code: 4016817024937

Preis: €62,47

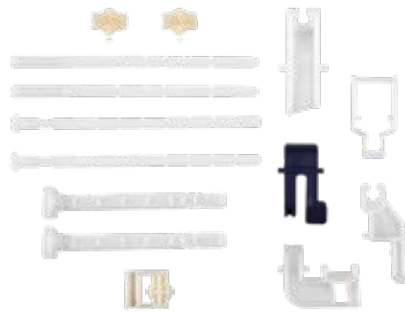
Ersatzfedern für Betätigungsplatten



Best.-Nr. **361658**
 EAN-Code: 3838912033611
 Ersatzfedern für Gala, Viva, Riva, Riva Duo, Targa, Onda, Line, Riva Mini, Riva Duo Mini
 Preis: €5,21

Best.-Nr. **323303**
 EAN-Code: 3838912033628
 Ersatzfedern für Circle, Caro, Dots, Dots Duo, Ovate, Ovate Duo
 Preis: €5,21

Ersatzzubehör für Betätigungsplatten



Best.-Nr. **228582**
 EAN-Code: 3838912033529
 Ersatzzubehör für Gala, Viva, Riva, Riva Duo, Targa, Onda, Line, Riva Mini, Riva Duo Mini
 Preis: €11,09

Best.-Nr. **323299**
 EAN-Code: 3838912033604
 Ersatzzubehör für Circle, Caro, Dots, Dots Duo, Ovate, Ovate Duo
 Preis: €10,42

Verlängerungsatz für Betätigungsplatten



Eigenschaften

- Für Aufbauten von 90 – 180 mm
- für Gala, Viva, Riva, Riva Duo, Targa, Onda, Line, Riva Mini, Riva Duo Mini, Tecta

Der Lieferumfang enthält

- Verlängerte Befestigungsschrauben und Stößel

Best.-Nr. **363978**
 EAN-Code: 3838912032126
 Preis: €28,60

Verlängerungsatz für Betätigungsplatten



Eigenschaften

- Für Aufbauten von 90 – 180 mm
- für Caro, Circle, Genera, Futura, Vivo, Dura, Ovate, Dots

Der Lieferumfang enthält

- Verlängerte Befestigungsschrauben und Stößel

Best.-Nr. **665728**
 EAN-Code: 3838912043603
 Preis: €28,60

Topfmanschette zu Drückergehäuse



Der Lieferumfang enthält

- Topmanschette zu Drückergehäuse 363822

Best.-Nr. **363806**
 EAN-Code: 4016817026047
 Preis: €4,10

Ersatz-Drückergehäuse



Der Lieferumfang enthält

- Drückergehäuse zu
- Best.-Nr. 392030
- Best.-Nr. 364320
- Best.-Nr. 364287
- Best.-Nr. 392031

Best.-Nr. **363822**
 EAN-Code: 4016817026412
 Preis: €38,59

Dichtungssatz für Füllventil 243292



Der Lieferumfang enthält

- 5 O-Ringe
- 5 zylindrische Dichtung

Best.-Nr. **364321**
 EAN-Code: 3838912033512
 Preis: €6,93

Gummilippendichtung



Eigenschaften

- Für Abflussbogen DN 90

Best.-Nr. **366290**
 EAN-Code: 3838912037428
 Preis: €4,26

Anschlussgarnitur für bodenstehende WC



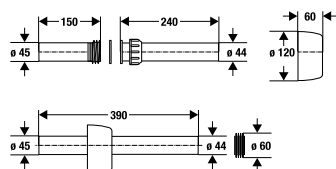
Installationsmethode

- Zum Anschluss bodenstehender WC an UP-Spülkästen

Der Lieferumfang enthält

- Zulaufstutzen weiss
- Dichtung

Technische Zeichnung



Best.-Nr. **362028***
 EAN-Code: 3838912033505
 Preis: €26,33

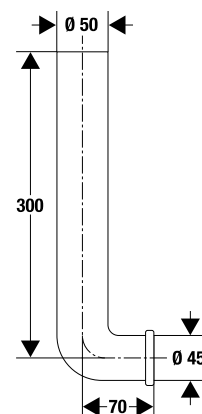
Spülrohrbogen für UP-Spülkästen



Der Lieferumfang enthält

- Gummilippendichtung

Technische Zeichnung



Best.-Nr. **382059**
 EAN-Code: 3838912033710
 Preis: €16,57

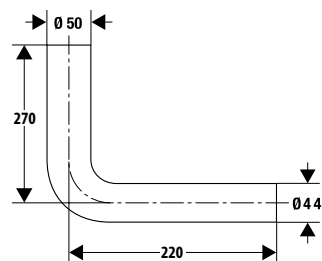
Spülrohrbogen für AP-Spülkästen



Eigenschaften

- 90 Grad, für AP-Spülkästen, tiefhängend

Technische Zeichnung



Best.-Nr. **607359**
 EAN-Code: 3838912029720
 Preis: €6,25

Spülrohrbogenverlängerung



Eigenschaften

- Mit angepasster Muffe

Technische Zeichnung



Best.-Nr. **140911201**
 EAN-Code: 8711778003934
 Preis: €8,25

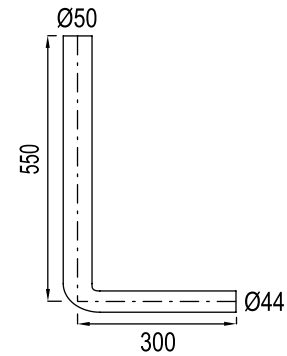
Spülrohrbogen 550 x 300 mm



Eigenschaften

- Material: PVC
- 90°
- Ø 50 x 44 mm
- Farbe: Weiß

Technische Zeichnung



Best.-Nr. **1409111701**
 EAN-Code: 8711778003873
 Preis: €13,08

Abdeckplatte



Installationsmethode

- Für die Montage an UP-Spülkästen mit servo-mechanischer Fernbetätigung

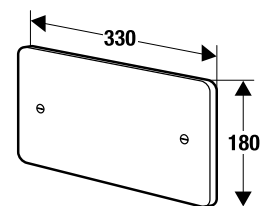
Eigenschaften

- Material: Chrom-Nickel-Stahl
- Zum Verschließen der Revisionsöffnung
- Für UP-Spülkasten UP 184

Der Lieferumfang enthält

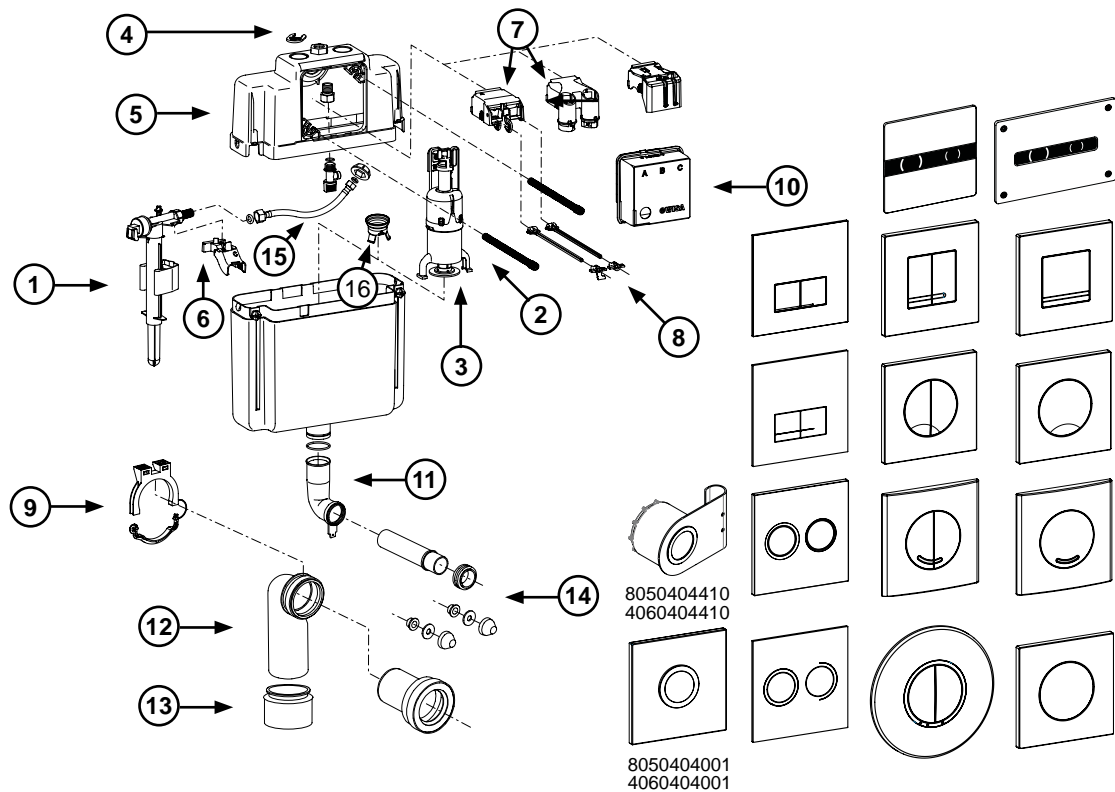
- Befestigungsteile und Zubehör

Technische Zeichnung



Best.-Nr. **363758**
 EAN-Code: 4016817023831
 Verpackung: 1 Stk./Karton
 Preis: €58,16

380 / XS



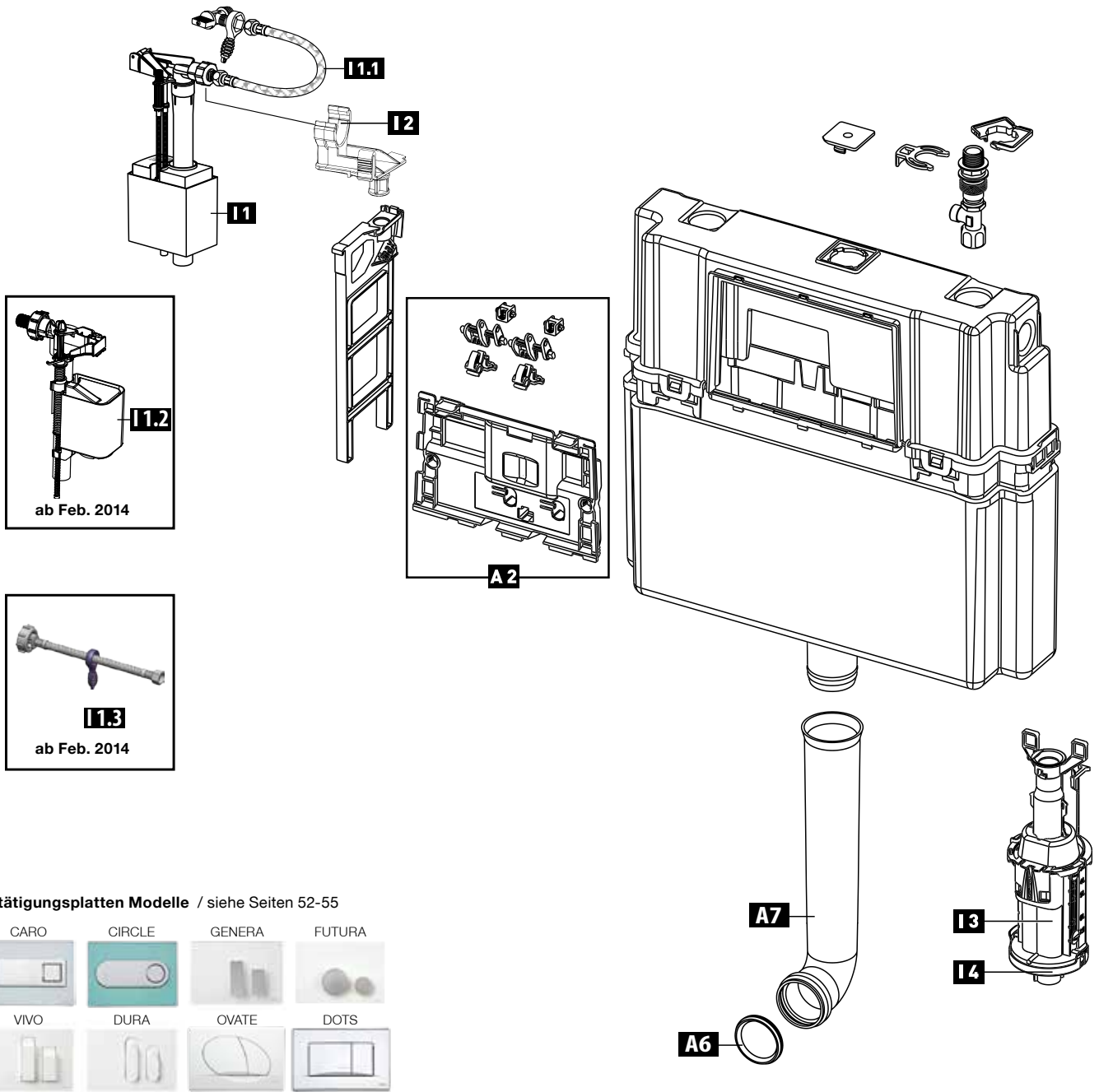
Pos.	WISA Art. Nr.	EAN-Code	Umschreibung	Preis
1	8035432572	8711778106444	Universal Füllventil	€29,51
2	8050801525	8711778122680	Auslaufventil inkl. Bodenventildichtung 3/6 L	€35,21
	8050801522	8711778178533	Auslaufventil 6 L DFF (für folgende Artikel-Nr.: 8050404111, 8050404410, 4060404111, 4060404410)	€68,32
	8050801527	8711778174504	Auslaufgarnitur 4/2 L	€43,83
3	1411988440	8711778164833	Bodenventildichtung 65 mm, Loch 28,5 (ab 07.87)	€4,00
4	8050887175	8711778122291	Sicherungsclip	€2,08
5	8050887113	8711778122499	Tankoberteil	€18,24
6	8050887079	8711778122383	Haltebrücke für Füllventil	€7,84
7	8050390034	8711778126169	Aufnahmebock mit Umlenkhebel, mechanisch	€10,08
	8050390032	8711778172579	Aufnahmebock mit Umlenkhebel, Pneumatik	€10,08
	8050390052	8711778178526	Aufnahmebock mit Umlenkhebel, Pneumatik DFF (für folgende Artikel-Nr.: 8050404111, 8050404410, 4060404111, 4060404410)	€35,07
	8050390051	8711778173507	Aufnahmebock mit Umlenkhebel, Pneumatik SF (für folgenden Artikel-Nr.: 8050404001, 4060404001)	€21,59
8	8050390108	8711778126176	1 Set Montageschrauben zur Montage der Bedienungsplatte SU	€8,31
	8050390109	8711778126183	1 Set Montageschrauben zur Montage der Bedienungsplatte DF	€8,31
9	8050887097	8711778108417	Rohrschelle	€2,13
10	8050887145	8711778122796	Mauerhilfe	€4,94
11	8050887355	8711778121492	UP-Spülrohrbogen mit Lasche	€9,09
	8050390061	8711778121560	Set mit Dichtungen zum Spülrohrbogen und Wand-WC-Bogen	€12,01
12	8050390090	8711778141278	Wand-WC-Bogen Ø 90/90 mm	€16,64
13	8050390091	8711778141285	Übergangsstück Ø 90/110 mm	€11,09
14	8050390080	8711778120815	Wand-WC-Anschluss-Set Ø 90 mm L= 230 mm	€17,96
	8050390081	8711778120822	Wand-WC-Anschluss-Set Ø 90 mm L= 300 mm	€21,62
15	8050802329	8711778122901	Flexischlauch	€22,93
	8050802325	8711778128286	Flexischlauch EURO/Konus innenliegend	€40,09
	8050802326	8711778127029	Flexischlauch G 1/2 innenliegend	€27,67
16	8050885470	8711778196179	WISA Spülstromreduziereinsatz blau	€0,56

Mauerrahmen nur lieferbar mit kompletter Bedienungsplatte.

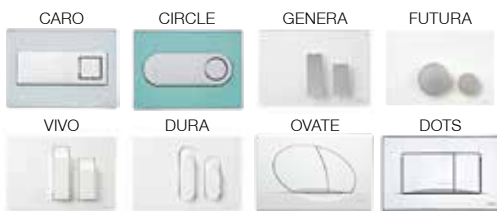
Für Bedienungsplatten siehe ab Seiten 43-51.

189 (189.0400)

ab 2010, P-IX 8155/I, für 2-Mengen-Spülung oder Start-Stopp-Spülung

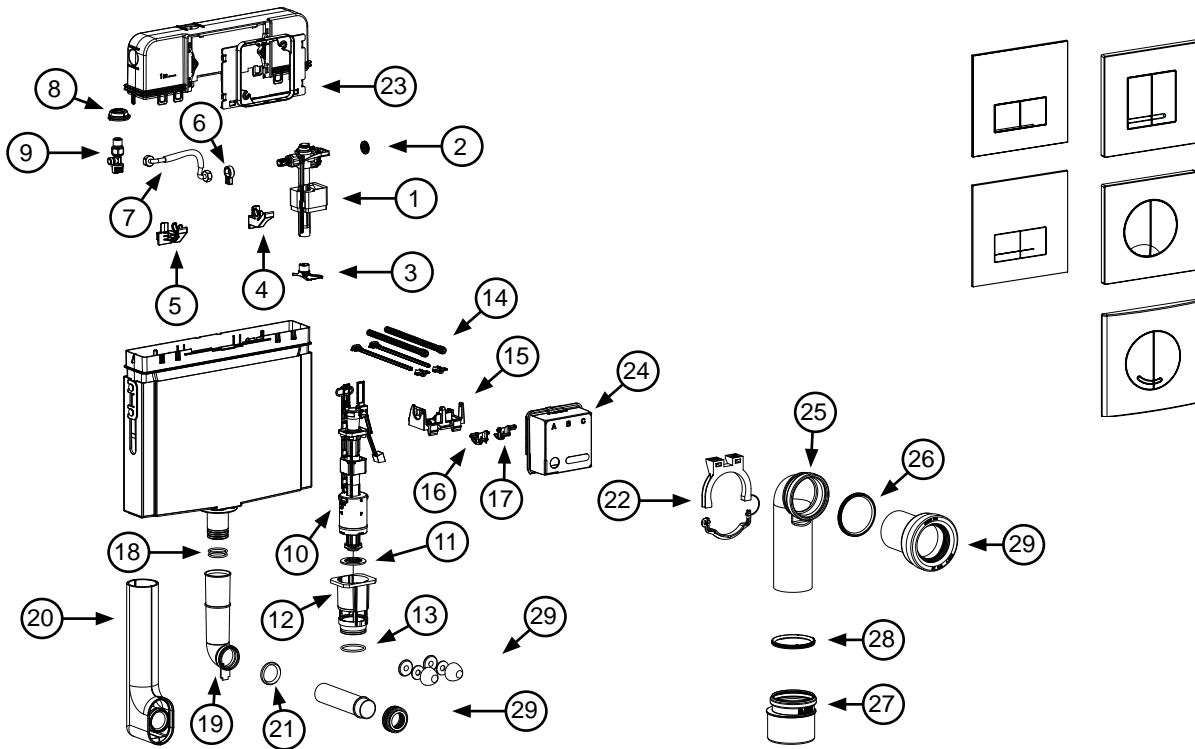


Betätigungsplatten Modelle / siehe Seiten 52-55



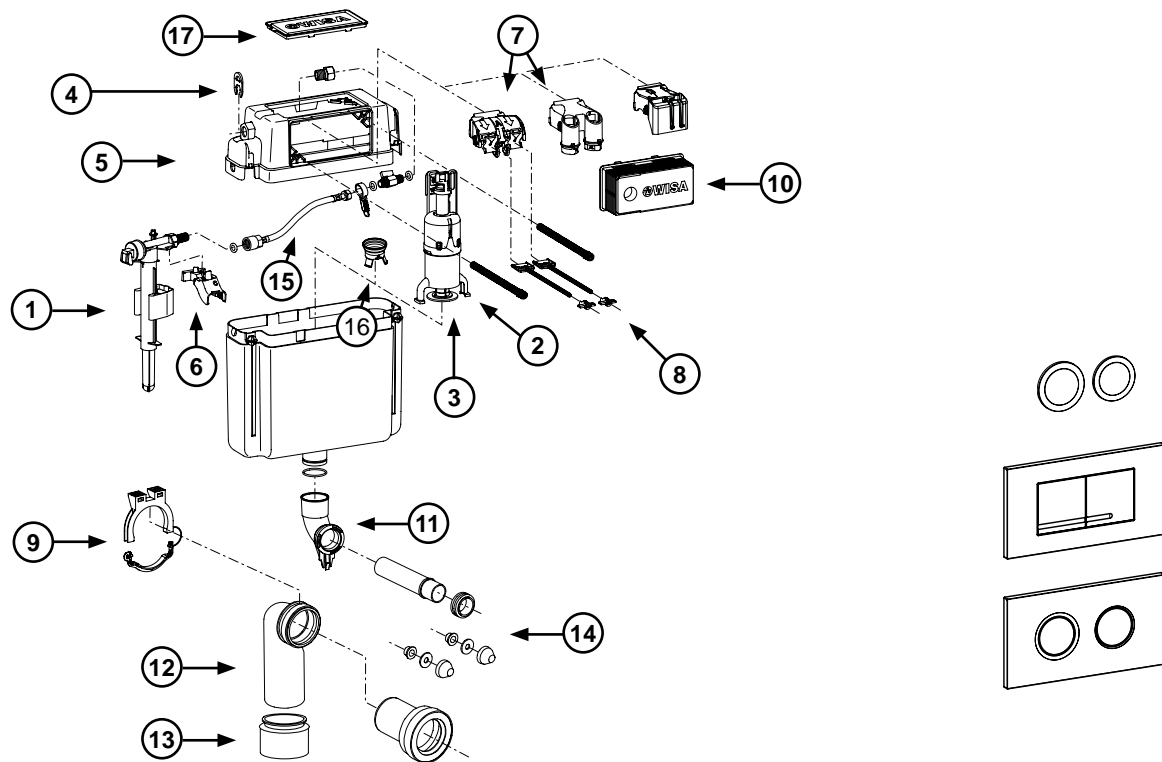
Pos.	Best.-Nr.	EAN-Code	Bezeichnung	Ausführung	Preis
A 2	354264	3838912032409	Abdeckplatte	mit Winkelhebeln	€8,70
A 6	352277	3838912032522	Gummi-Lippendichtung	f. Spülrohrbogen	€4,26
A 7	382059	3838912033710	Spülrohrbogen ohne Lasche, L=300 mm		€16,57
I 1	243292	3838912033925	Füllventil bis Bj. 02/2014		€44,57
I 1.1	359807	3838912032416	Anschluss-Schlauch bis Bj. 02/2014	ohne Eckventil	€6,71
I 1.2	628458	3838912038012	Füllventil ab Bj. 02/2014		€40,25
I 1.3	628459	3838912038104	Anschluss-Schlauch ab Bj. 02/2014	ohne Eckventil	€5,66
I 2	358719	3838912032423	Halter für Füllventil bis Bj. 02/2014		€14,19
I 3	358717	3838912032508	Ablaufventil	komplett mit Ventildichtung	€27,44
I 4	243275	3838912033918	Dichtung für Ablaufventil		€4,43

399



Pos.	WISA Art. Nr.	Umschreibung	Preis
1	747EBSCW	Universal-Füllventil G 3/8 747	€40,25
2	2-231	Membrane	€4,26
3	GR0714	Diffusor	€3,27
4	GR0691-5002	Füllventilhalter rechts	€5,82
5	GR0700-5002	Füllventilhalter links	€5,82
6	GR0663-9010	Kunststoff Schlüssel	€4,40
7	GR0232	Flexischlauch	€26,47
8	1409988419	Rosette Wasseranschluss	€3,27
9	8050802365	Kugelhahn	€21,71
10	B01-5002	Auslaufventil	€39,67
11	BG0017S	Bodenventildichtung 59 x 23,4 x 4,2 mm	€4,26
12	BG0005	Ventilsitz	€10,39
13	BG0033	Ventilsitz O-Ring	€5,36
14	8050390109	1 Set Montagestifte zur Montage der Bedienungsplatte DF	€8,31
15	GR0891	Haltebrücke	€9,62
16	GR0889	Hebel Vollspülung	€5,82
17	GR0890	Hebel Halbspülung	€5,82
18	GR0053	Tank O-Ring	€5,29
19	GR0003	UP-Spülrohrbogen mit Lasche L=195	€9,09
20	667870	Isolierung inkl. Spülrohrbogen L=300	€24,88
21	1603988425	Dichtung Spülrohrbogen	€4,26
22	8050887097	Rohrschelle	€2,13
23	GR0888	Adapter Mauerhilfe	€3,92
24	8050887145	Mauerhilfe	€4,94
25	GR0029	Wand-WC-Bogen PE ø 90 x 90 mm	€10,36
26	GR0006	Dichtung Wand-WC-Bogen	€10,19
27	8050390091	Übergangsstück Ø 90/110 mm	€11,09
28	8050390061	Set Dichtung Übergangsstück	€12,01
29	8050390080	Wand-WC-Anschluss-Set ø 90 mm L= 230 mm	€17,96
	8050390081	Wand-WC-Anschluss-Set ø 90 mm L= 300 mm	€21,62

387 / XT



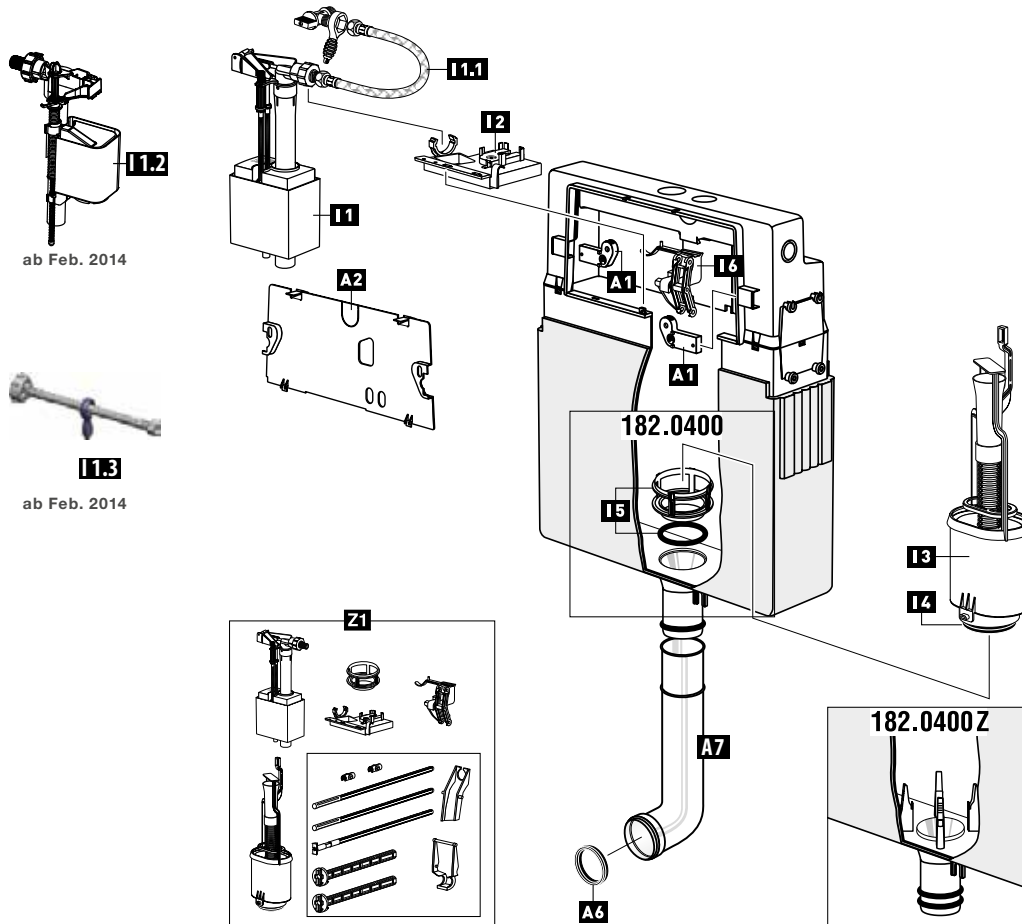
Pos.	WISA Art. Nr.	EAN-Code	Umschreibung	Preis
1	8035432572	8711778106444	Universal Füllventil	€29,51
2	8050801525	8711778122680	Auslaufventil inkl. Bodenventildichtung 3/6 L	€35,21
	8050801522	8711778178533	Auslaufventil 6 L DFF (für folgende Artikel-Nr.: 8050404111, 8050404410, 4060404111, 4060404410)	€68,32
3	1411988440	8711778164833	Bodenventildichtung 65 mm, Loch 28,5 (ab 07.87)	€4,00
4	8050887175	8711778122291	Sicherungsclip	€2,08
5	8050887119	8711778167049	Tankoberteil	€18,24
6	8050887079	8711778122383	Haltebrücke für Füllventil	€7,84
7	8050390031	8711778174351	Aufnahmebock mit Umlenkhebel, mechanisch	€15,26
	8050390032	8711778172579	Aufnahmebock mit Umlenkhebel, Pneumatik	€10,08
	8050390052	8711778178526	Aufnahmebock mit Umlenkhebel, Pneumatik DFF (für folgende Artikel-Nr.: 8050404111, 8050404410, 4060404111, 4060404410)	€35,07
	8050390051	8711778173507	Aufnahmebock mit Umlenkhebel, Pneumatik SF (für folgenden Artikel-Nr.: 8050404001, 4060404001)	€21,59
8	8050390111	8711778168435	1 Set Montagestifte XT zur Montage der XT Bedienungsplatte DF	€8,31
9	8050887097	8711778108417	Rohrschelle	€2,13
10	8050887169	8711778168428	Mauerhilfe oben / vorne	€4,95
11	8050887349	8711778169326	UP-Spülrohrbogen mit Lasche L=74 mm zu XT 83 cm	€9,09
	8050887356	8711778166349	UP-Spülrohrbogen mit Lasche L=245 mm zu XT 98 cm	€9,09
	8050887355	8711778121492	UP-Spülrohrbogen mit Lasche L=225 mm zu XT 112/118 cm	€9,09
	8050390061	8711778121560	Set mit Dichtungen zum Spülrohrbogen und Wand-WC-Bogen	€12,01
12	8050390090	8711778141278	Wand-WC-Bogen Ø 90/90 mm	€16,64
13	8050390091	8711778141285	Übergangsstück Ø 90/110 mm	€11,09
14	8050390080	8711778120815	Wand-WC-Anschluss-Set Ø 90 mm L= 230 mm	€17,96
	8050390081	8711778120822	Wand-WC-Anschluss-Set Ø 90 mm L= 300 mm	€21,62
15	8050802332	8711778169128	Flexischlauch	€22,93
16	8050885470	8711778196179	WISA Spülstromreduziereinsatz blau	€0,56
17	8050887104	8711778170278	Deckel	€15,44

Mauerrahmen nur lieferbar mit kompletter Bedienungsplatte.

Für Bedienungsplatten siehe Seiten 57-58.

182.0400

ab 1999, P-IX 8155/I für 2-Mengen-Spülung oder Start-Stopp-Spülung



Betätigungsplatten

GALA

VIVA

RIVA

RIVA DUO

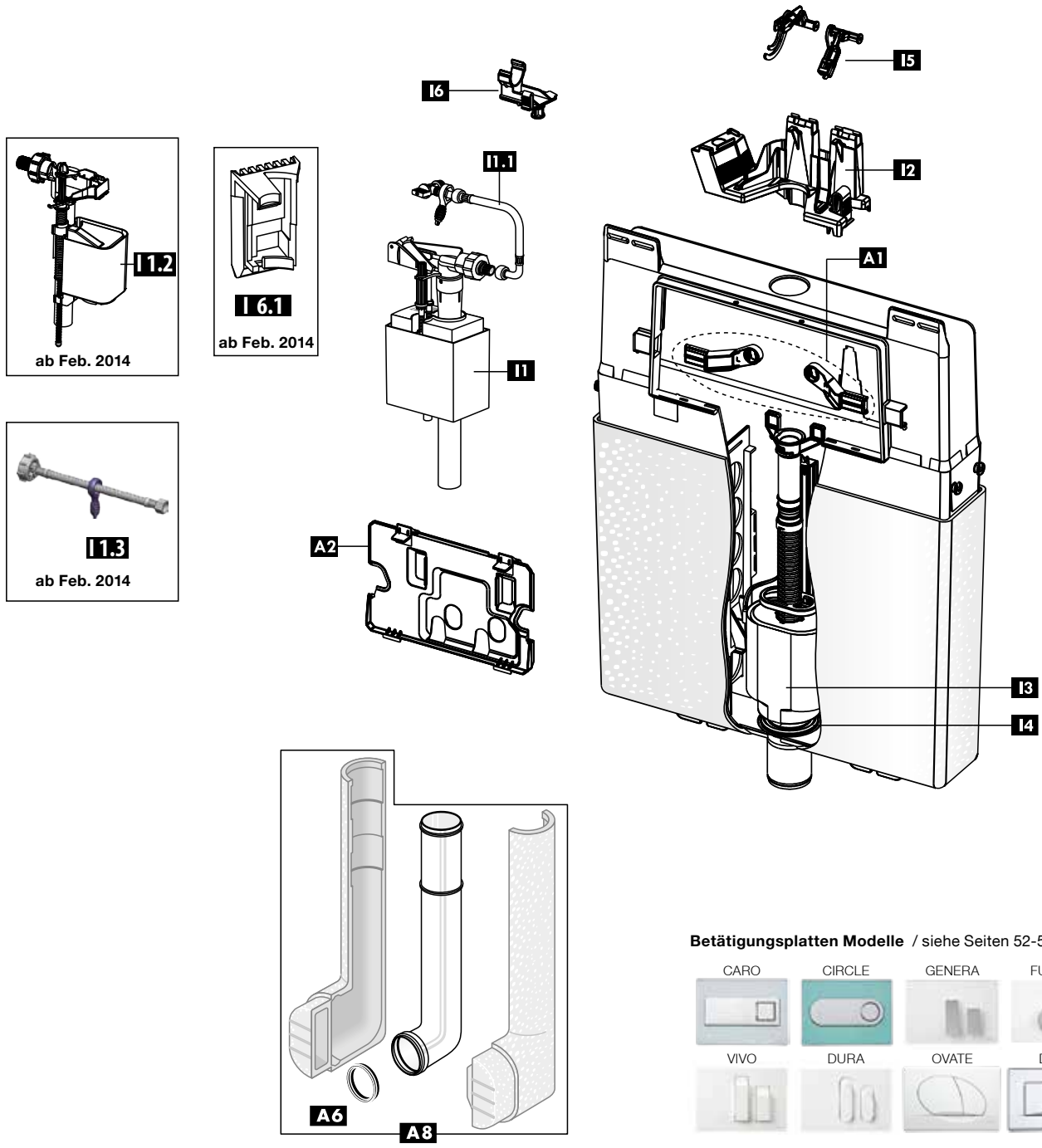


Betätigungsplatten siehe Seiten 109-110

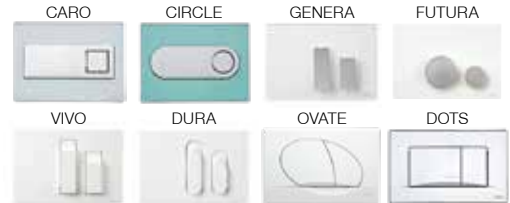
Pos.	Best.-Nr.	EAN-Code	Bezeichnung	Ausführung	Preise
A 1	363802	3838912040718	Haltefaschen	1 Paar	€2,27
A 2	235139	3838912035226	Abdeckplatte		€7,93
A 6	352277	3838912032522	Gummi-Lippendichtung	f. Spülrohrbogen	€4,26
A 7	359793	3838912038715	Spülrohrbogen mit Lasche, L=300 mm		€17,79
A 7	382059	3838912033710	Spülrohrbogen ohne Lasche, L=300 mm		€16,57
I 1	243292	3838912033925	Füllventil bis Bj. 02/2014		€44,57
I 1.1	359807	3838912032416	Anschluss-Schlauch bis Bj. 02/2014	ohne Eckventil	€6,71
I 1.2	628458	3838912038012	Füllventil ab Bj. 02/2014		€40,25
I 1.3	628459	3838912038104	Anschluss-Schlauch ab Bj. 02/2014	ohne Eckventil	€5,66
I 2	239889	3838912036001	Brücke	ab Bj. 3/1995	€15,96
I 3	228578	3838912034809	Ablaufventil	komplett mit Ventildichtung	€30,38
I 4	351517	3838912033901	Ventildichtung		€4,26
I 5	352281	3838912036520	Ventilsitz	m. O-Ring	€11,98
I 6	231613	3838912035103	Lagerbock	m. Winkelhebel	€8,37
Z 1	359812	3838912036612	Ersatzteilset		€76,23

UP 198 (198.0400)

ab 2013 für 2-Mengen-Spülung oder Start-Stopp-Spülung



Betätigungsplatten Modelle / siehe Seiten 52-55



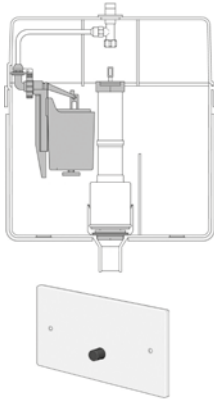
Pos.	Best.-Nr.	EAN-Code	Bezeichnung	Ausführung	Preise
A 1	608825 *	3838912030719	Halteaschen	1 Paar	€2,50
A 2	608826 *	3838912030726	Abdeckplatte		€7,93
A 6	352277	3838912032522	Gummi-Lippendichtung	f. Spülrohrbogen	€4,26
A 8	366307	3838912032607	Spülrohrbogen		€18,51
I 1	243292	3838912033925	Füllventil bis Bj. 02/2014		€44,57
I 1.1	363814	3838912029300	Anschluss-Schlauch bis Bj. 02/2014	ohne Eckventil	€4,99
I 1.2	628458	3838912038012	Füllventil ab Bj. 02/2014		€40,25
I 1.3	628460 *	3838912038111	Anschluss-Schlauch ab Bj. 02/2014	ohne Eckventil	€5,10
I 2	608828 *	3838912030801	Brücke		€13,86
I 3	608829 *	3838912030818	Ablaufventil	komplett mit Ventildichtung	€30,38
I 4	351517	3838912033901	Ventildichtung		€4,26
I 5	608830 *	3838912030825	Betätigungseinheit		€7,59
I 6	358719	3838912032423	Halter für Füllventil bis Bj. 02/2014		€14,19
I 6.1	632569 *	3838912020727	Füllventil-Halterung ab Bj. 02/2014	f. Füllventil	€5,77

* Auslaufartikel, Lagerverfügbarkeit unter Vorbehalt

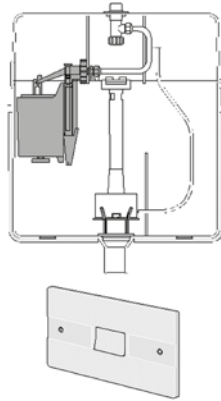
81.000/84.100/80.000

(bis Baujahr 1983, Umbau auf Start-Stopp Spülung)
(nicht umrüstbar auf Zweimengenspülung)

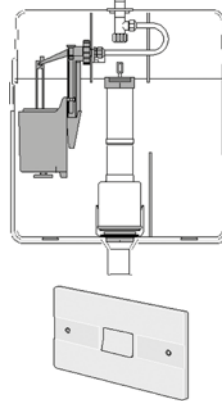
Mod. 81.000
1973 – 1976, P-IX 2171/I
Mechanische Betätigung
von vorne



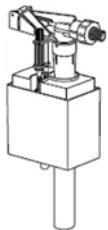
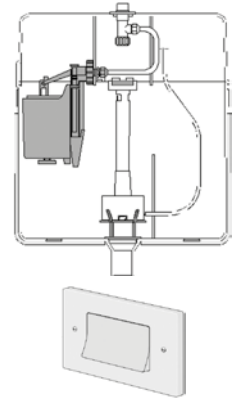
Mod. 81.000
1976 – 1977, P-IX 2355/I
Mechanische Betätigung
von vorne



Mod. 81./80.000
1978 – 1983, P-IX 2171/I
Mechanische Betätigung
von vorne

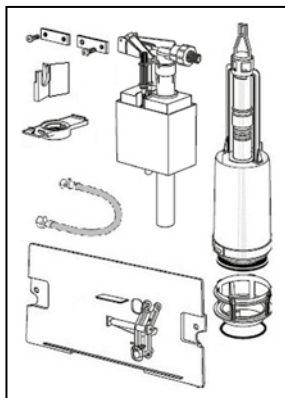


Mod. 84.100
1976 – 1980, P-IX 2355/I
Fernbetätigung über Hand-Wand-Drücker
oder Fuß-Wand-Drücke



Ersatzfüllventil

Best.-Nr. 243292
EAN-Code: 3838912033925
Preis: €44,57



Umbausatz auf Start-Stopp-Betätigung

Best.-Nr. 385768
EAN-Code: 3838912025715
Preis: €121,73

Bitte neue Betätigungsplatte mit bestellen.
Die alte Betätigungsplatte kann nicht mehr verwendet werden.

Betätigungsplatte GALA

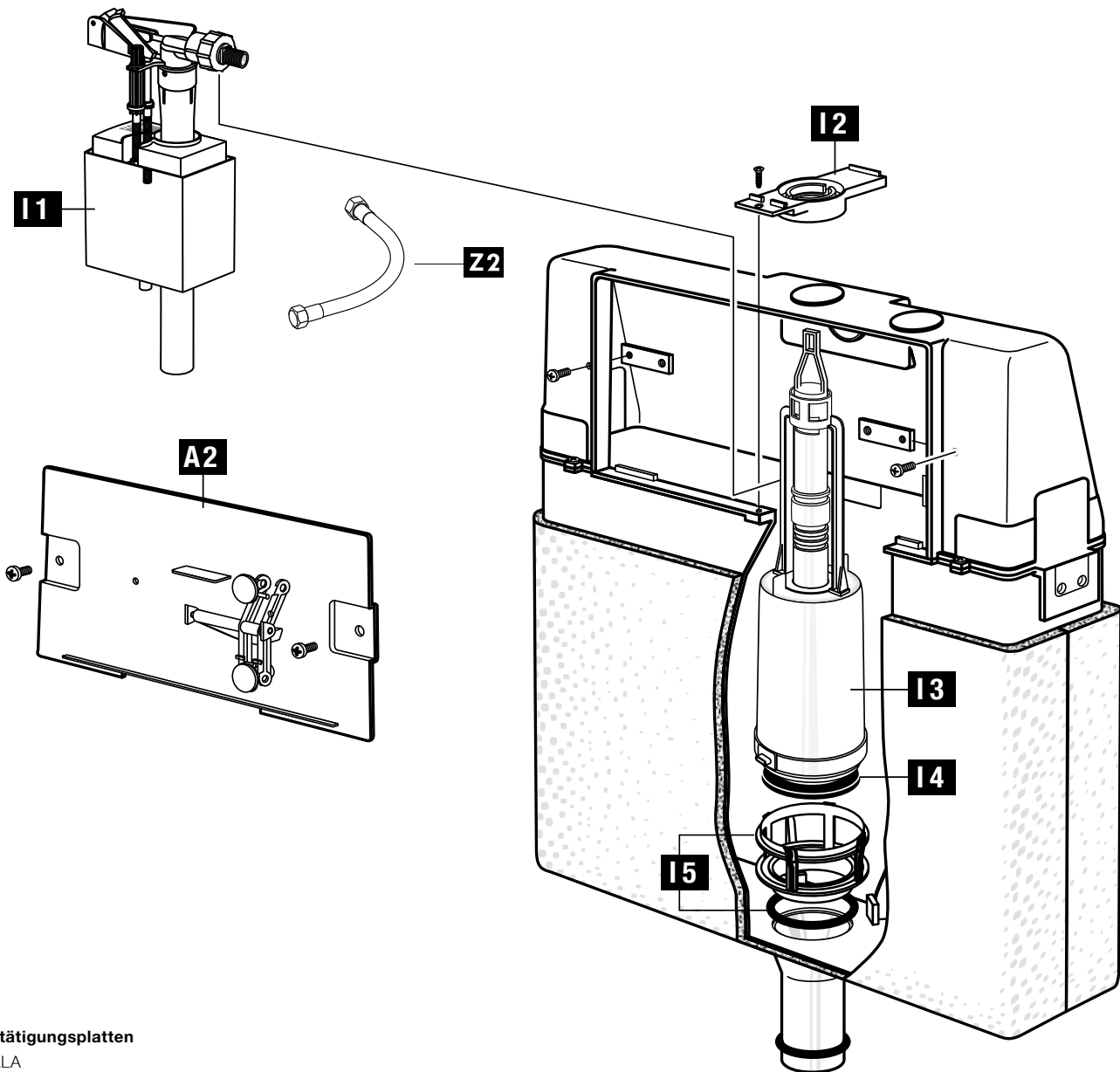


Weiß
Best.-Nr. 223792
EAN-Code: 3838912036605
Preis: €43,79

Matthrom
Best.-Nr. 227702
EAN-Code: 3838912034625
Preis: €60,21

80.000

(1983 bis 1996, P-IX-2171/1 mit Start-Stopp Spülung)
(nicht umrüstbar auf Zweimengenspülung)



Betätigungsplatten

GALA



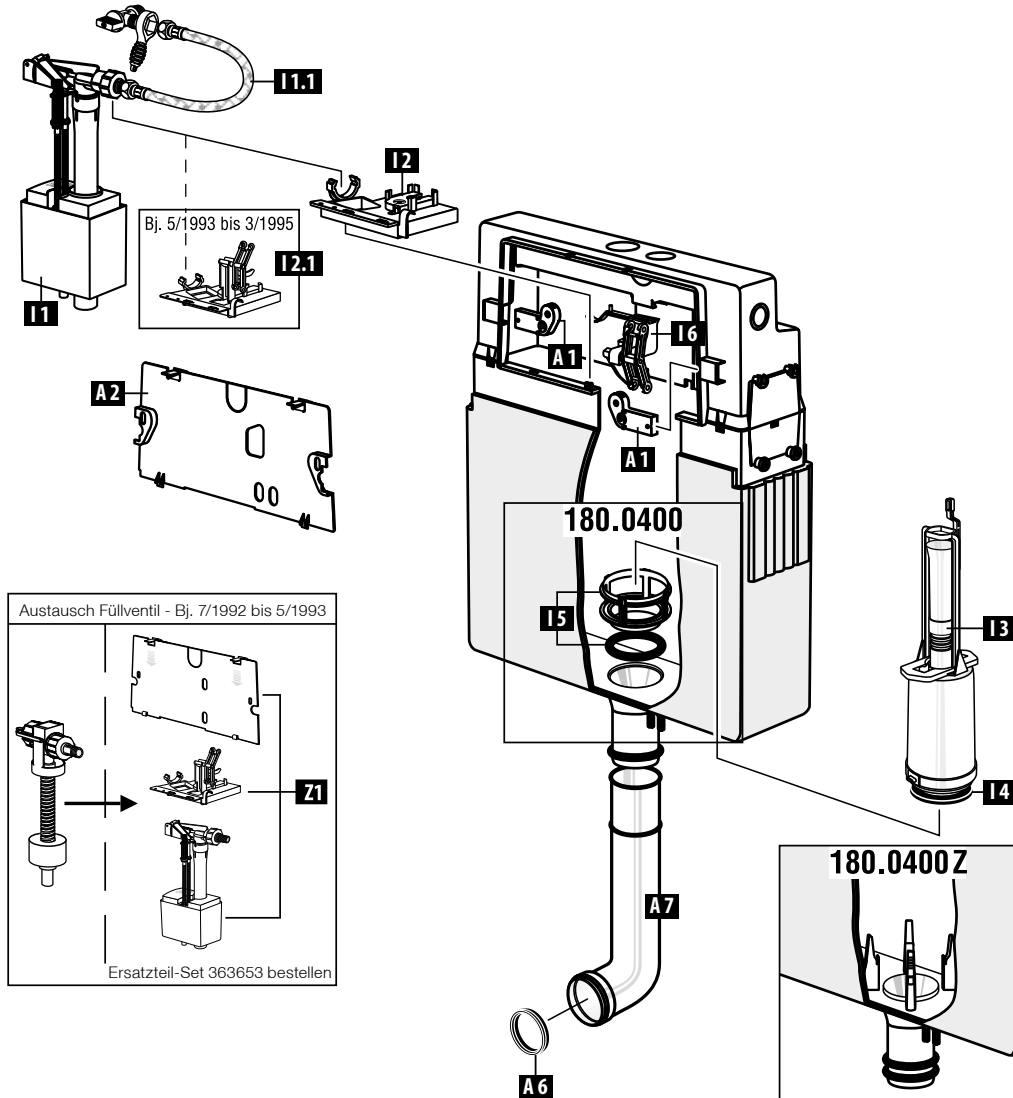
Pos.	WISA Art. Nr.	EAN-Code	Umschreibung	Preis
A2	360818	3838912036810	Klarsichtverschlussplatte	€22,12
I1	243292	3838912033925	Füllventil	€44,57
I2	360710	3838912036711	Brücke f.80.000	€7,70
I3	231695	3838912035110	Auslaufventil f. 80.000, kpl. mit Ventildichtung	€39,69
I4	351517	3838912033901	Ventildichtung	€4,26
I5	352281	3838912036520	Ventilsitz, m. O-Ring	€11,98
Z 2	365138	3838912037305	Anschluss-Schlauch, L=330mm für Anschluss hinten Mitte	€6,21

180.XXX

1992 bis 1997, P-IX 3462/I (Mod. 180.000), 1997 bis 1998, P-IX 8155/I (Mod. 180.000),
ab 1999, P-IX 8155/I (Mod. 180.0400)

mit Start-Stopp-Spülung

Umrüstmöglichkeit auf Zweimengenspülung ab Baujahr 1996



Betätigungsplatten

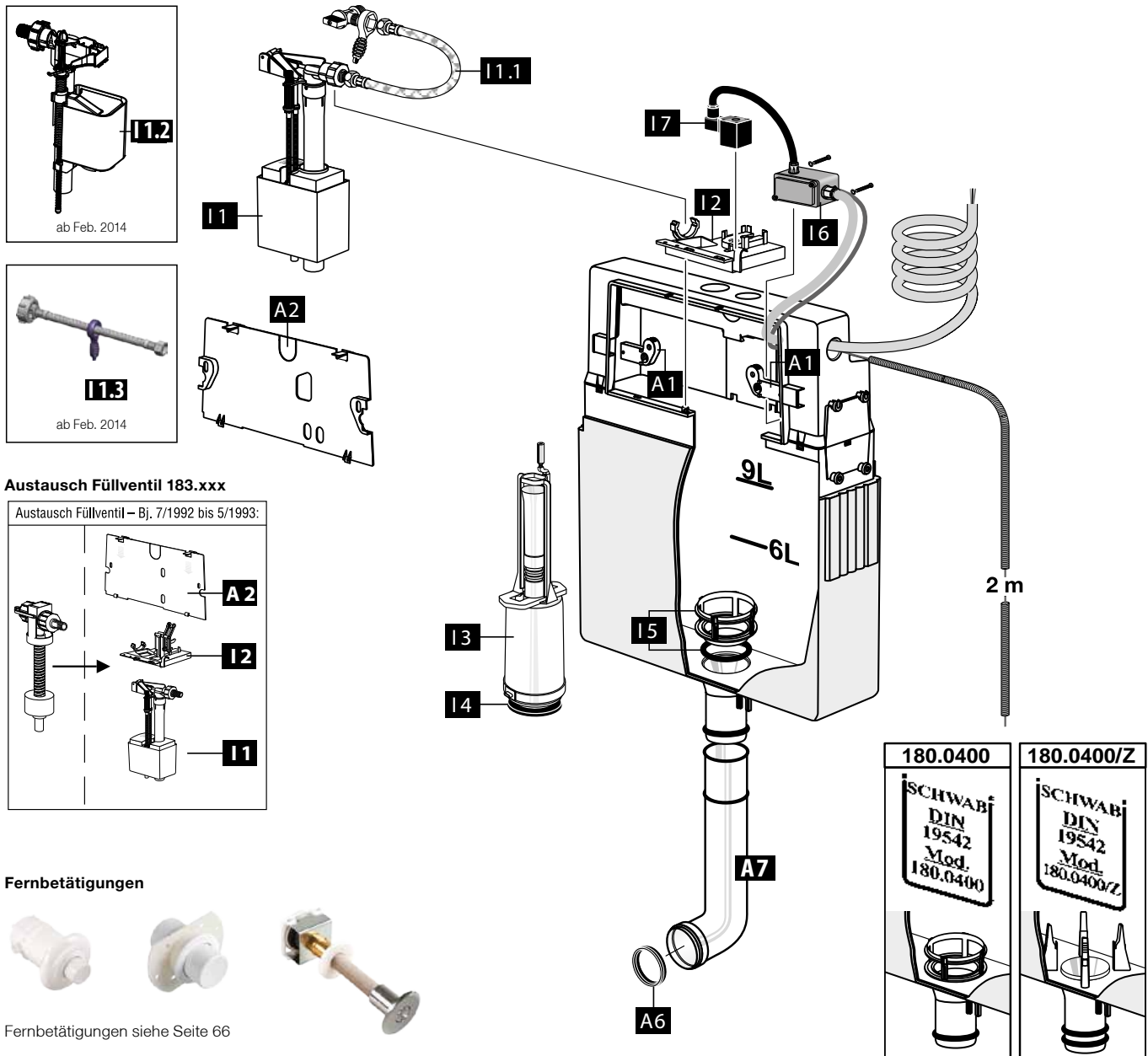
GALA



Pos.	Best.-Nr.	EAN-Code	Bezeichnung	Ausführung	Preis
A 1	363802	3838912040718	Haltefaschen	1 Paar	€2,27
A 2	363817	4016817026313	Abdeckplatte		€8,03
A 6	352277	3838912032522	Gummi-Lippendichtung	f. Spülrohrbogen	€4,26
A 7	359793	3838912038715	Spülrohrbogen mit Lasche, L=300 mm		€17,79
A 7	382059	3838912033710	Spülrohrbogen ohne Lasche, L=300 mm		€16,57
I 1	243292	3838912033925	Füllventil		€44,57
I 1.1	359807	3838912032416	Anschluss-Schlauch	ohne Eckventil	€6,71
I 2	239889	3838912036001	Brücke	ab Bj. 3/1995	€15,96
I 2.1	359814	3838912036629	Brücke	m. Winkelhebel Bj. 5/1993-3/1995	€27,44
I 3	228560	3838912034724	Ablaufventil	komplett mit Ventildichtung	€30,38
I 4	351517	3838912033901	Ventildichtung		€4,26
I 5	352281	3838912036520	Ventilsitz	m. O-Ring	€11,98
I 6	231613	3838912035103	Lagerbock	m. Winkelhebel	€8,37
Z 1	363653	3838912037107	Ersatzteilset	Füllventil	€64,97

183.XXX

1992 bis 1997, P-IX 3462/I (Mod. 183.000), 1997 bis 1998, P-IX 8155/I (Mod. 183.000) ab 1999, P-IX 8155/I (Mod. 183.0400), für elektro-pneumatische Fernbetätigung



Fernbetätigungen

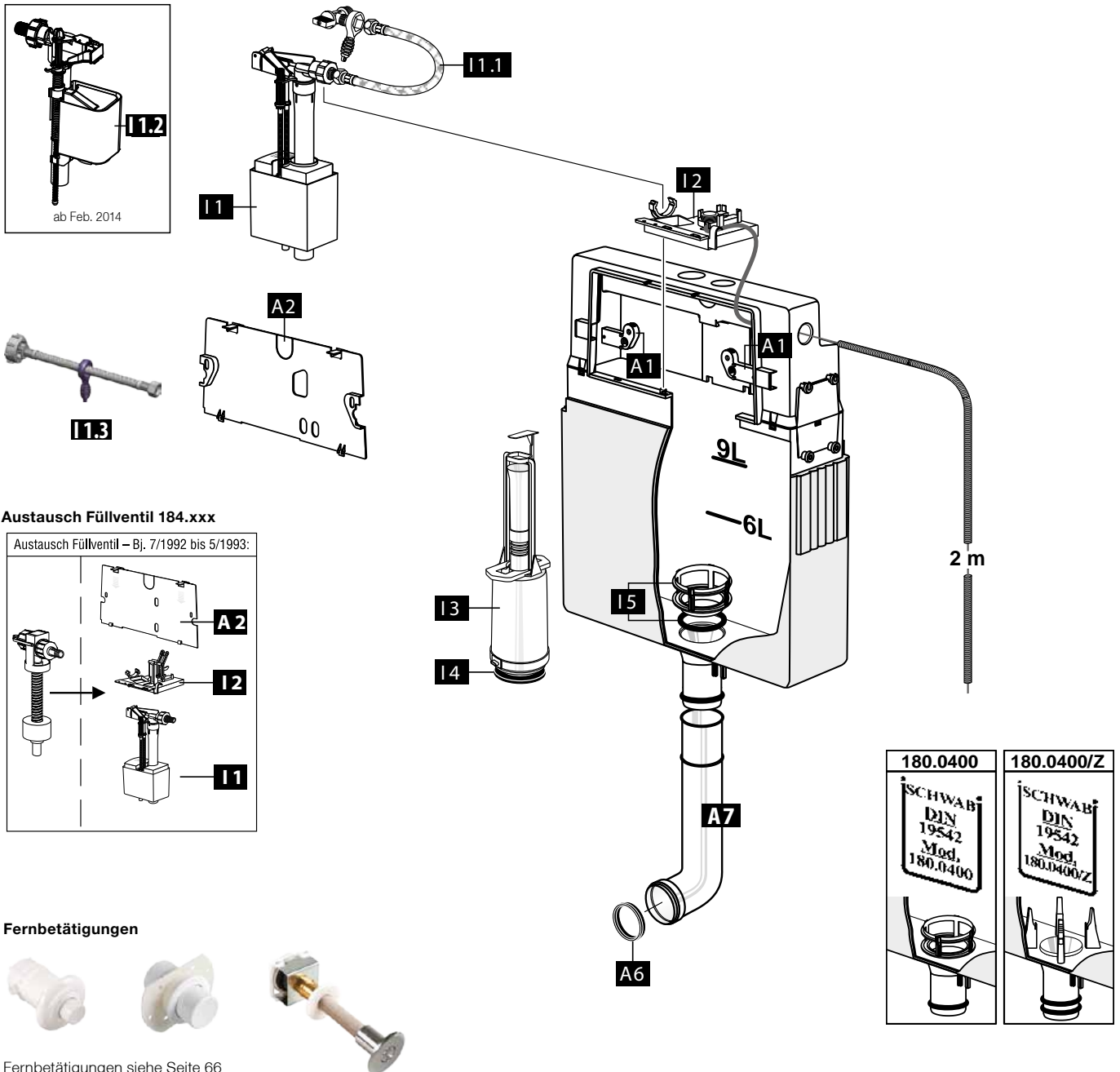


Fernbetätigungen siehe Seite 66

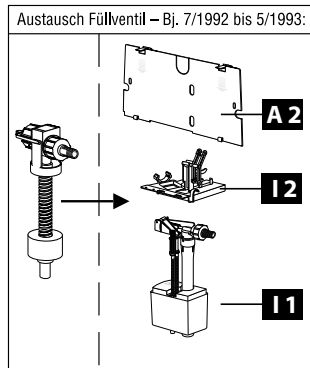
Pos.	Best.-Nr.	EAN-Code	Bezeichnung	Ausführung	Preis
A 1	363802	3838912040718	Haltefaschen	1 Paar	€2,27
A 2	363817	4016817026313	Abdeckplatte		€8,03
A 6	352277	3838912032522	Gummi-Lippendichtung	f. Spülrohrbogen	€4,26
A 7	359793	3838912038715	Spülrohrbogen mit Lasche, L=300 mm		€17,79
A 7	382059	3838912033710	Spülrohrbogen ohne Lasche, L=300 mm		€16,57
I 1	243292	3838912033925	Füllventil bis Bj. 02/2014		€44,57
I 1.1	359807	3838912032416	Anschluss-Schlauch bis Bj. 02/2014	ohne Eckventil	€6,71
I 1.2	628458	3838912038012	Füllventil ab Bj. 02/2014		€40,25
I 1.3	628459	3838912038104	Anschluss-Schlauch ab Bj. 02/2014	ohne Eckventil	€5,66
I 2	363827	3838912036100	Brücke		€7,59
I 3	364323	3838912037206	Ablaufventil	komplett mit Ventildichtung	€70,74
I 4	351517	3838912033901	Ventildichtung		€4,26
I 5	352281	3838912036520	Ventilsitz	m. O-Ring	€11,98
I 6	365850	4016817026023	Abzweigdose	m. Druckwellenschalter	€198,52
I 7	366276	3838912037411	Elektro-Magnetheber		€639,78

184.XXX

1992 bis 1997, P-IX 3462/I (Mod. 184.000), 1997 bis 1998, P-IX 8155/I (Mod. 184.000) ab 1999, P-IX 8155/I (Mod. 184.0400), für servo-mechanische Fernbetätigung



Austausch Füllventil 184.xxx



Fernbetätigungen

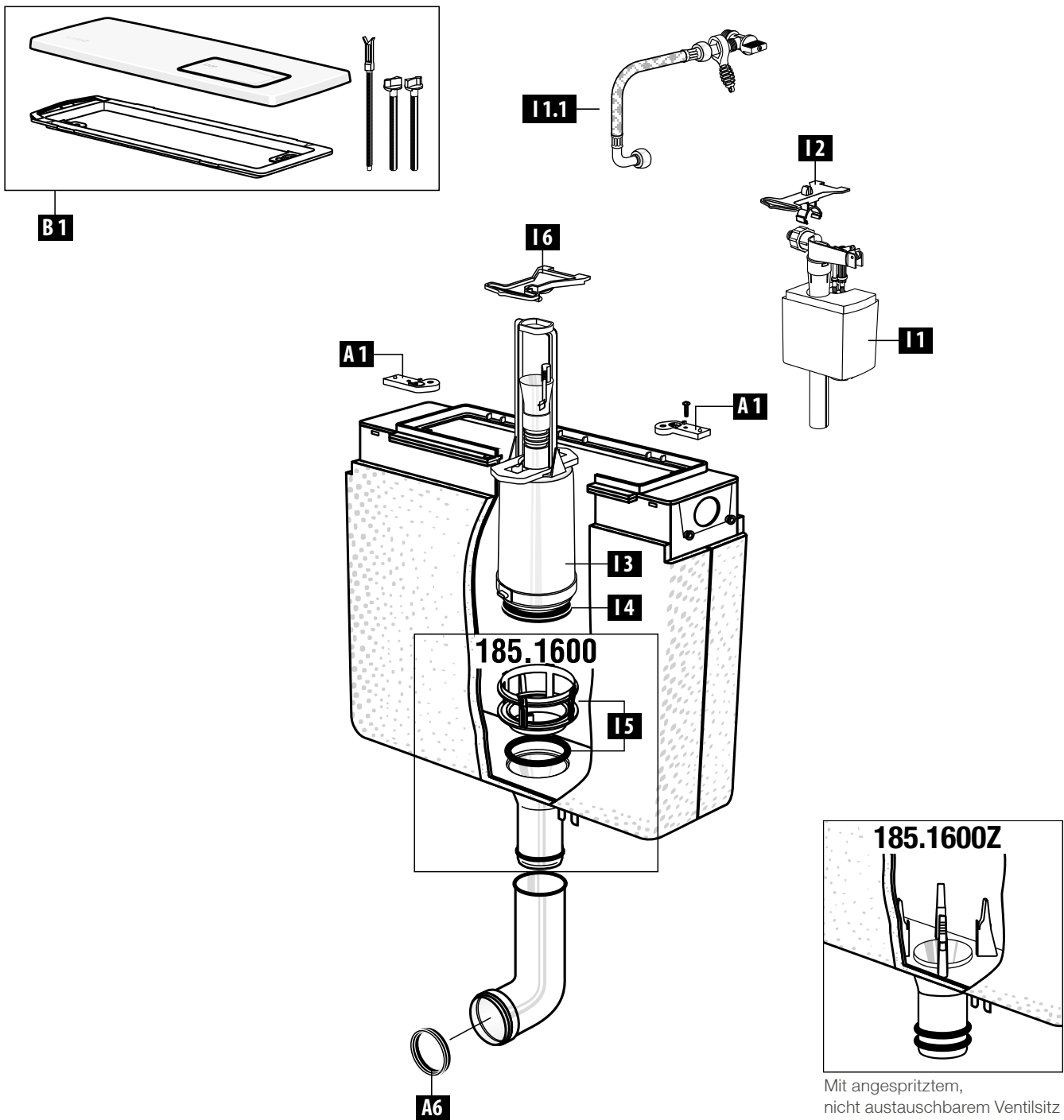


Fernbetätigungen siehe Seite 66

Pos.	Best.-Nr.	EAN-Code	Bezeichnung	Ausführung	Preis
A 1	363802	3838912040718	Haltefaschen	1 Paar	€2,27
A 2	363817	4016817026313	Abdeckplatte		€8,03
A 6	352277	3838912032522	Gummi-Lippendichtung	f. Spülrohrbogen	€4,26
A 7	359793	3838912038715	Spülrohrbogen mit Lasche, L=300 mm		€17,79
A 7	382059	3838912033710	Spülrohrbogen ohne Lasche, L=300 mm		€16,57
I 1	243292	3838912033925	Füllventil bis Bj. 02/2014		€44,57
I 1.1	359807	3838912032416	Anschluss-Schlauch bis Bj. 02/2014	ohne Eckventil	€6,71
I 1.2	628458	3838912038012	Füllventil ab Bj. 02/2014		€40,25
I 1.3	628459	3838912038104	Anschluss-Schlauch ab Bj. 02/2014	ohne Eckventil	€5,66
I 2	362231	3838912037008	Brücke	m. Faltenbalg u. Luftschlauch	€19,55
I 3	362239	3838912037015	Ablaufventil	komplett mit Ventildichtung	€39,02
I 4	351517	3838912033901	Ventildichtung		€4,26
I 5	352281	3838912036520	Ventilsitz	m. O-Ring	€11,98

185.XXX

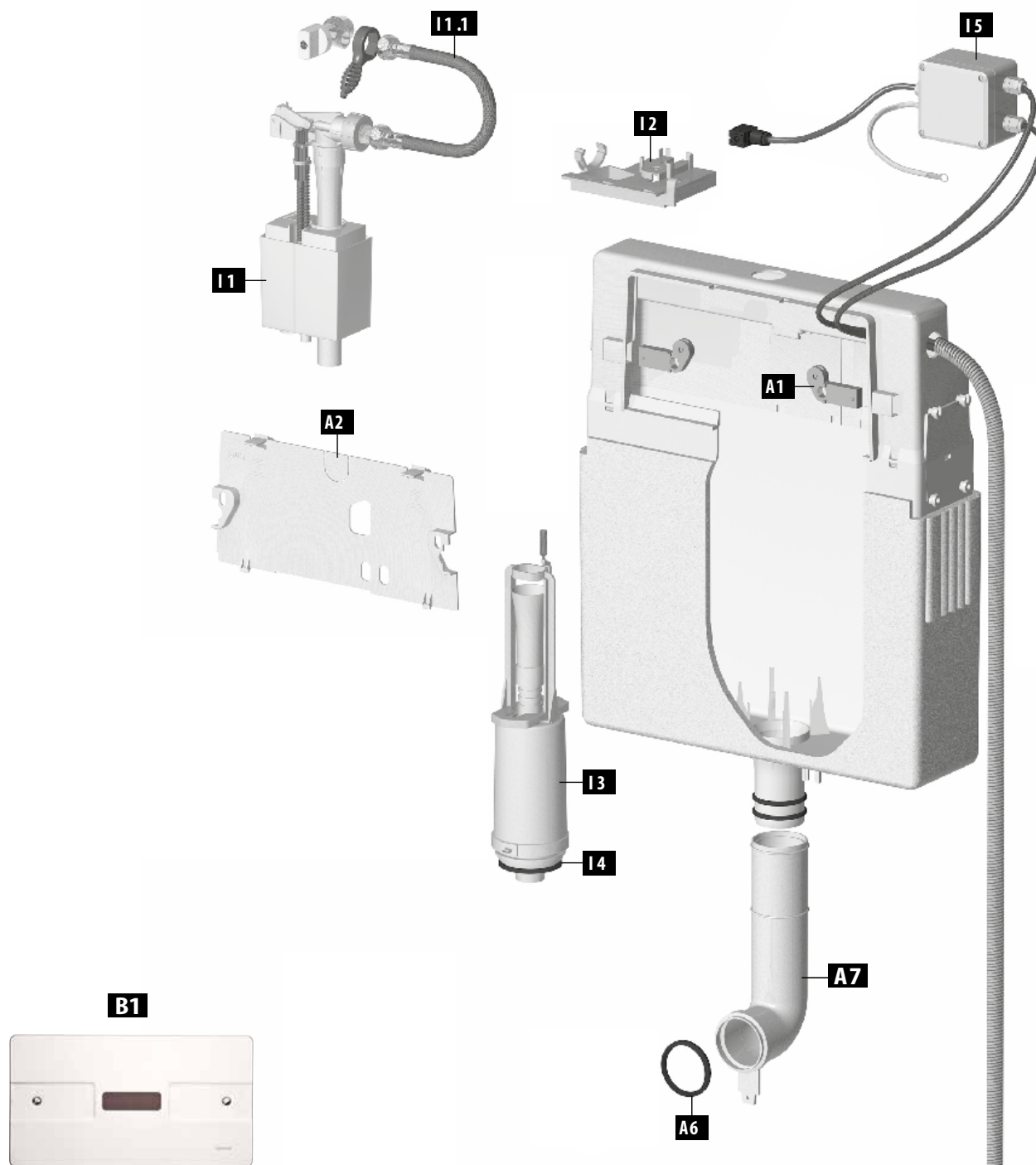
1993 bis 1997, P-IX 3671/I (Mod. 185.000), 1997 bis 1998, P-IX 8155/I (Mod. 185.000) ab 1999,
P-IX 8155/I (Mod. 185.1600), mit Betätigung von oben, mit Start-Stopp-Spülung



Pos.	Best.-Nr.	EAN-Code	Bezeichnung	Ausführung	Preis
A 1	363802	3838912040718	Halteflaschen	1 Paar	€2,27
A 6	352277	3838912032522	Gummi-Lippendichtung	f. Spülrohrbogen	€4,26
I 1	243292	3838912033925	Füllventil bis Bj. 02/2014		€44,57
I 1.1	363814	3838912029300	Anschluss-Schlauch bis Bj. 02/2014	ohne Eckventil	€4,99
I 2	363793	4016817025019	Brücke	m. Halteclip	€6,71
I 3	360711	3838912036728	Ablaufventil	komplett mit Ventildichtung (ohne Heber)	€37,97
I 4	351517	3838912033901	Ventildichtung		€4,26
I 5	352281	3838912036520	Ventilsitz	m. O-Ring	€11,98
I 6	363818	4016817026344	Brücke	für Ablaufventil	€5,66
B 1	241331	3838912036209	Betätigungsplatte Tecta	weiß	€52,17

186.0400

ab 2002, mit 2-Mengen-Spülung für WC-Infrarot-Spülkastensteuerung

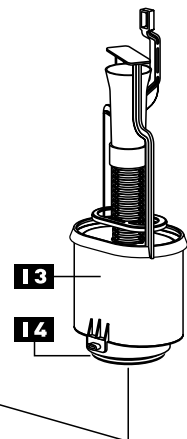
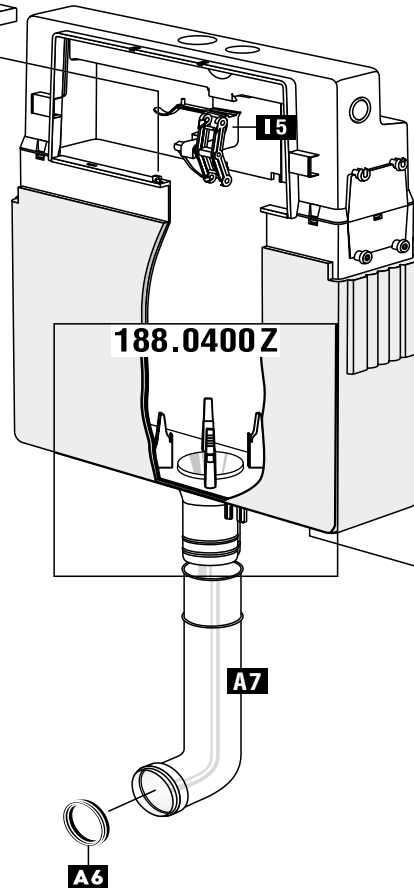
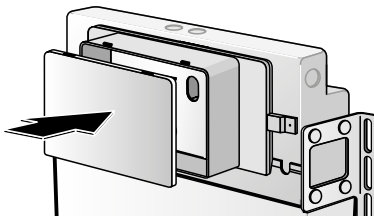
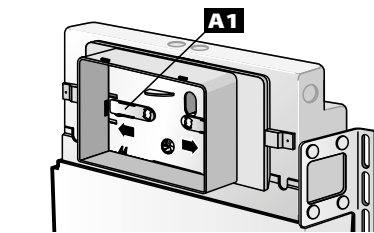
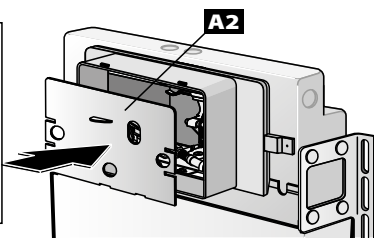
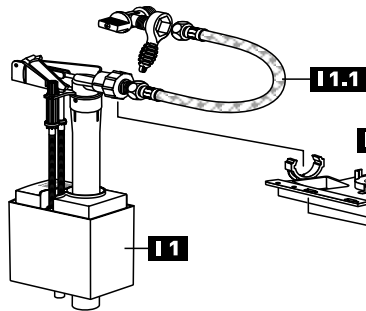
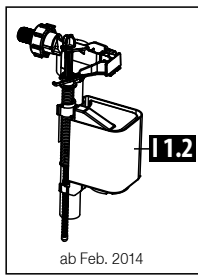


Pos.	Best.-Nr.	EAN-Code	Bezeichnung	Ausführung	Preis
A 1	363802	3838912040718	Haltetaschen	1 Paar	€2,27
A 2	385770*	3838912025722	Abdeckplatte		€11,47
A 6	352277	3838912032522	Gummi-Lippendichtung	f. Spülrohrbogen	€4,26
A 7	359793	3838912038715	Spülrohrbogen mit Lasche, L=300 mm		€17,79
A 7	382059	3838912033710	Spülrohrbogen ohne Lasche, L=300 mm		€16,57
I 1	243292	3838912033925	Füllventil bis Bj. 02/2014		€44,57
I 1.1	359807	3838912032416	Anschluss-Schlauch bis Bj. 02/2014	ohne Eckventil	€6,71
I 2	363827	3838912036100	Brücke		€7,59
I 3	363829	4016817026634	Ablaufventil	komplett mit Ventildichtung	€70,74
I 4	351517	3838912033901	Ventildichtung		€4,26
I 5	363828	4016817030655	Netzteil 230V	komplett m. Elektromagneheber	€578,20
B 1	367327*	3838912032201	Ecovital, IR-WC-Steuerung	230 V, Zweimengenspülung	€454,06

* Auslaufartikel, Lagerverfügbarkeit unter Vorbehalt

188.0400

ab 2008, P-IX 8155/I, für 2-Mengen-Spülung oder Start-Stopp-Spülung



B1

B2

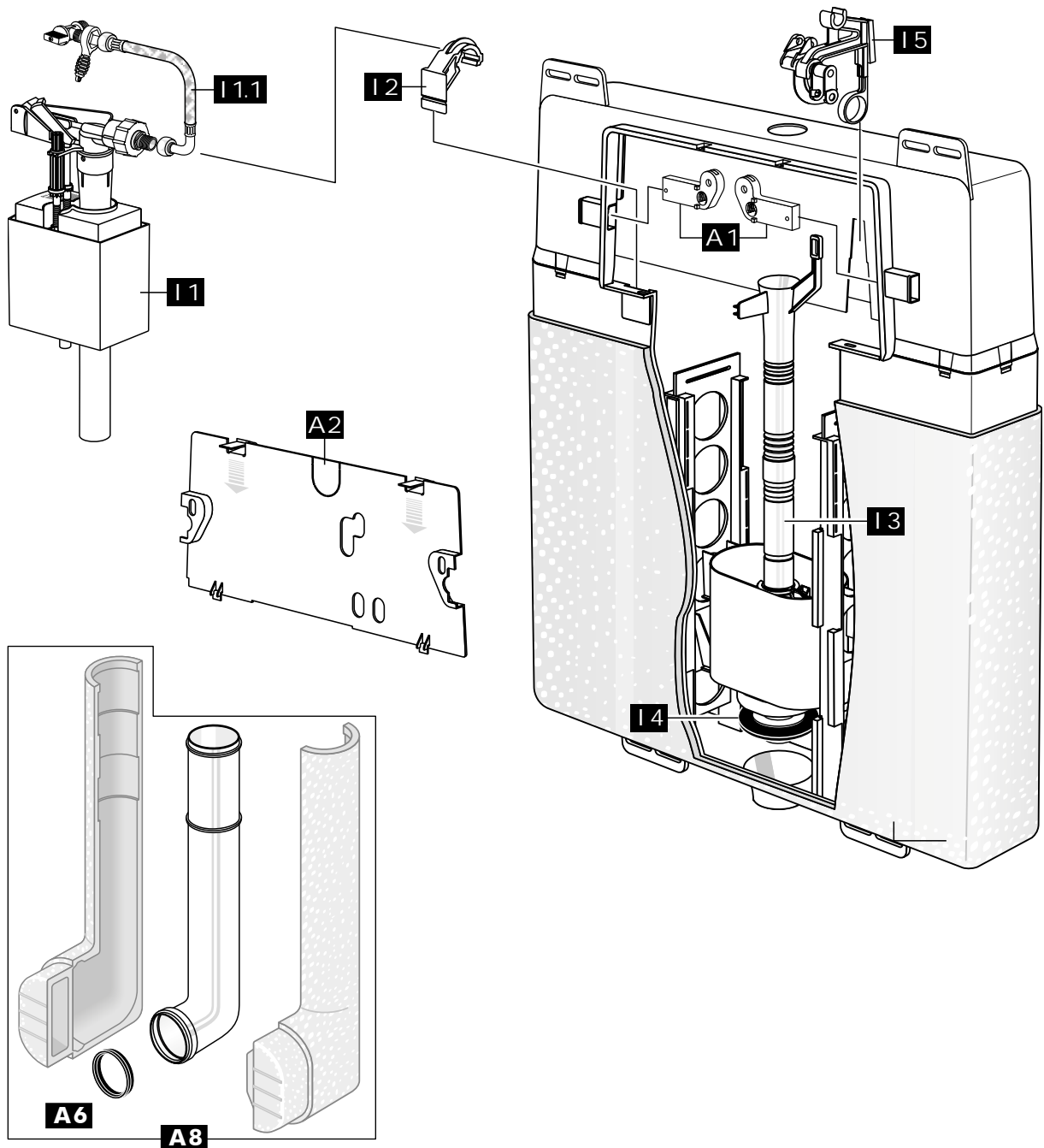


Pos.	Best.-Nr.	EAN-Code	Bezeichnung	Ausführung	Preis
A 1	367256	4016817030679	Haltetaschen	1 Paar	€4,74
A 2	363843	3838912029324	Abdeckplatte		€8,26
A 6	352277	3838912032522	Gummi-Lippendichtung	f. Spülrohrbogen	€4,26
A 7	359793	3838912038715	Spülrohrbogen mit Lasche, L=300 mm		€17,79
A 7	382059	3838912033710	Spülrohrbogen ohne Lasche, L=300 mm		€16,57
I 1	243292	3838912033925	Füllventil bis Bj. 02/2014		€44,57
I 1.1	359807	3838912032416	Anschluss-Schlauch bis Bj. 02/2014	ohne Eckventil	€6,71
I 1.2	628458	3838912038012	Füllventil ab Bj. 02/2014		€40,25
I 1.3	628459	3838912038104	Anschluss-Schlauch ab Bj. 02/2014	ohne Eckventil	€5,66
I 2	239889	3838912036001	Brücke	ab Bj. 3/1995	€15,96
I 3	228578	3838912034809	Ablaufventil	komplett mit Ventildichtung	€30,38
I 4	351517	3838912033901	Ventildichtung		€4,26
I 5	231613	3838912035103	Lagerbock	m. Winkelhebel	€8,37
B1	227730	3838912029409	Betätigungsplatte RIVA DUO MINI glanzchrom	für Zweimengenspülung	€55,06
B2	227753	3838912034700	Betätigungsplatte POINT DUO glanzchrom	für Zweimengenspülung	€55,06

* Auslaufartikel, Lagerverfügbarkeit unter Vorbehalt

190.XXX

ab 1997 (Mod. 190.000), ab 1999 bis 2003 (Mod. 190.0400) mit Start-Stopp-Spülung

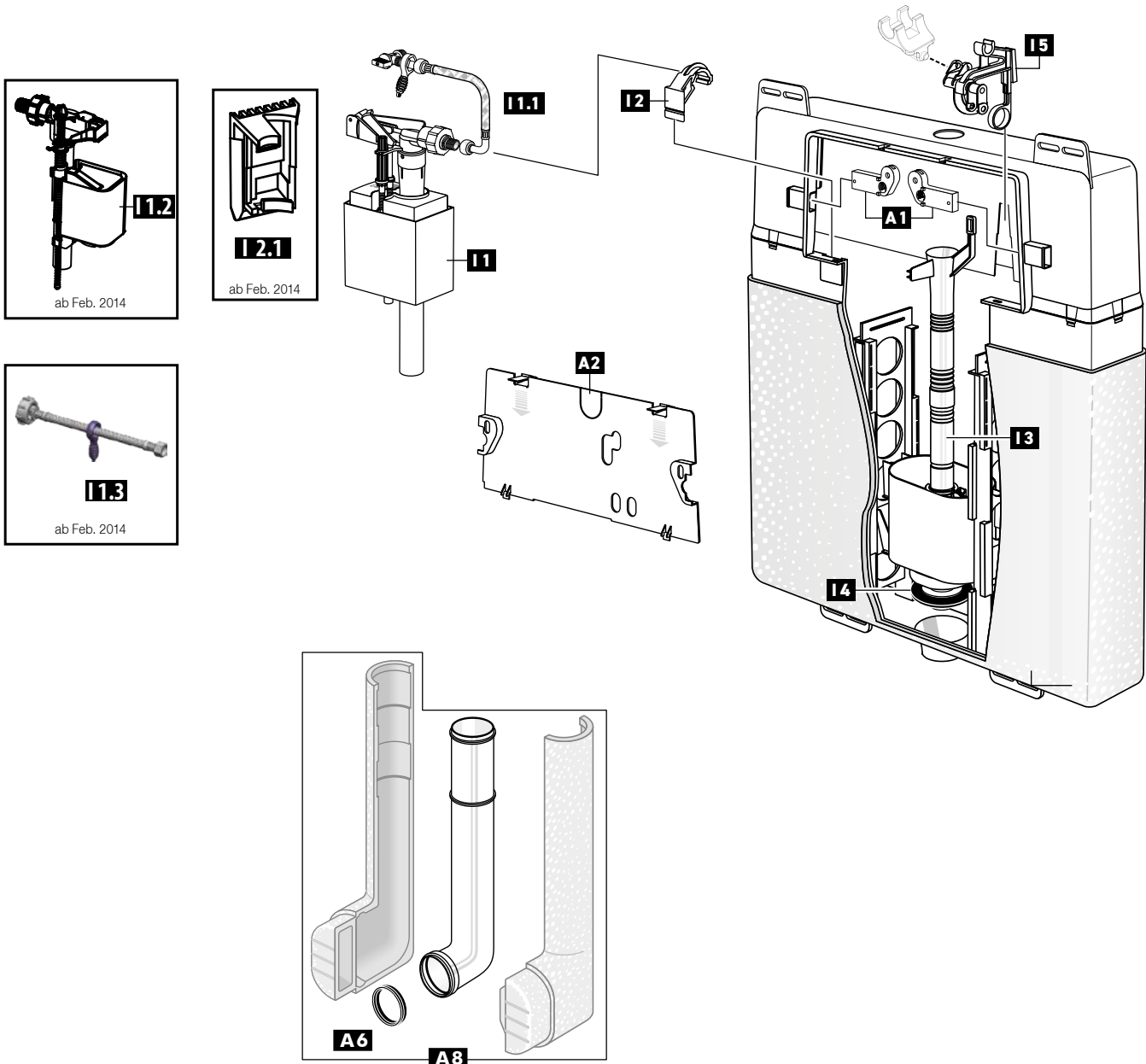


Pos.	Best.-Nr.	EAN-Code	Bezeichnung	Ausführung	Preis
A 1	363802	3838912040718	Halteflaschen	1 Paar	€2,27
A 2	239337	3838912032515	Abdeckplatte		€4,77
A 6	352277	3838912032522	Gummi-Lippendichtung	f. Spülrohrbogen	€4,26
A 8	366307	3838912032607	Spülrohrbogen		€18,51
I 1	243292	3838912033925	Füllventil bis Bj. 02/2014		€44,57
I 1.1	363814	3838912029300	Anschluss-Schlauch bis Bj. 02/2014	ohne Eckventil	€4,99
I 2	363823	4016817026443	Halter für Füllventil		€4,33
I 3	239336	3838912032614	Ablaufventil	komplett mit Ventildichtung	€29,72
I 4	351517	3838912033901	Ventildichtung		€4,26
I 5	234116	3838912035202	Lagerbock	m. Winkelhebel	€11,09

* Auslaufartikel, Lagerverfügbarkeit unter Vorbehalt

192.0400

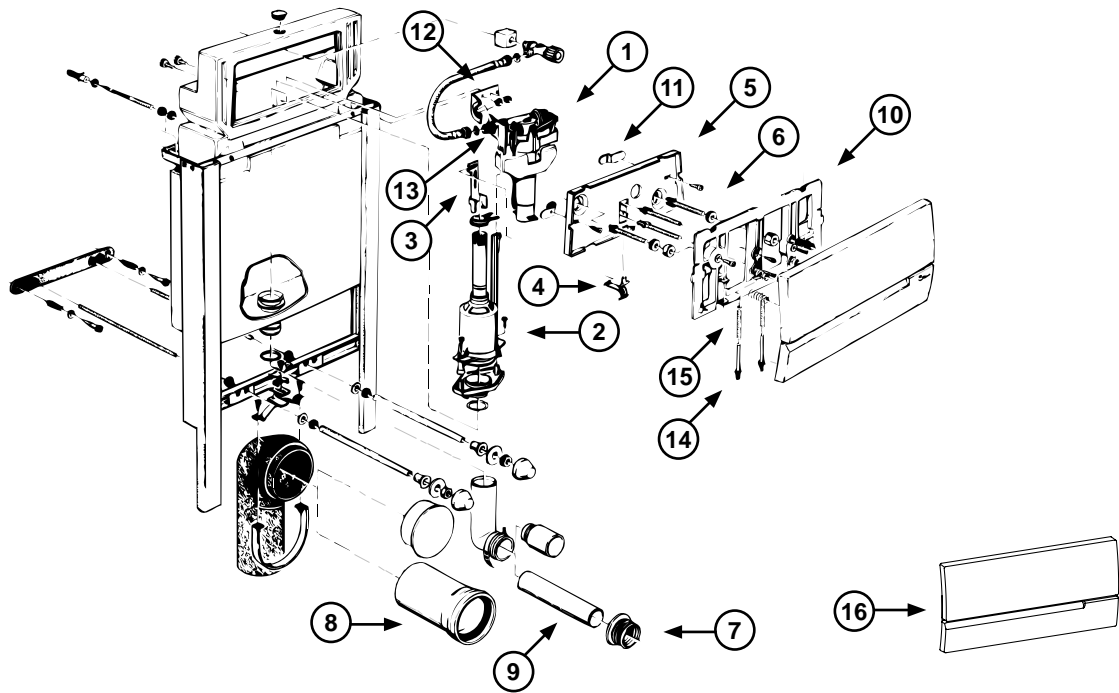
ab 2003 für 2-Mengen-Spülung oder Start-Stopp-Spülung



Pos.	Best.-Nr.	EAN-Code	Bezeichnung	Ausführung	Preis
A 1	363802	3838912040718	Halteflaschen	1 Paar	€2,27
A 2	239337	3838912032515	Abdeckplatte		€4,77
A 6	352277	3838912032522	Gummi-Lippendichtung	f. Spülrohrbogen	€4,26
A 8	366307	3838912032607	Spülrohrbogen		€18,51
I 1	243292	3838912033925	Füllventil bis Bj. 02/2014		€44,57
I 1.1	363814	3838912029300	Anschluss-Schlauch bis Bj. 02/2014	ohne Eckventil	€4,99
I 1.2	628458	3838912038012	Füllventil ab Bj. 02/2014		€40,25
I 1.3	628460 *	3838912038111	Anschluss-Schlauch ab Bj. 02/2014	ohne Eckventil	€5,10
I 2	363823	4016817026443	Halter für Füllventil		€4,33
I 2.1	632569 *	3838912020727	Füllventil-Halterung ab Bj. 02/2014	f. Füllventil	€5,77
I 3	239336	3838912032614	Ablaufventil	komplett mit Ventildichtung	€29,72
I 4	351517	3838912033901	Ventildichtung		€4,26
I 5	239963	3838912032621	Lagerbock	m. Winkelhebel u. Adapter f. Zweimengenspülung	€9,52

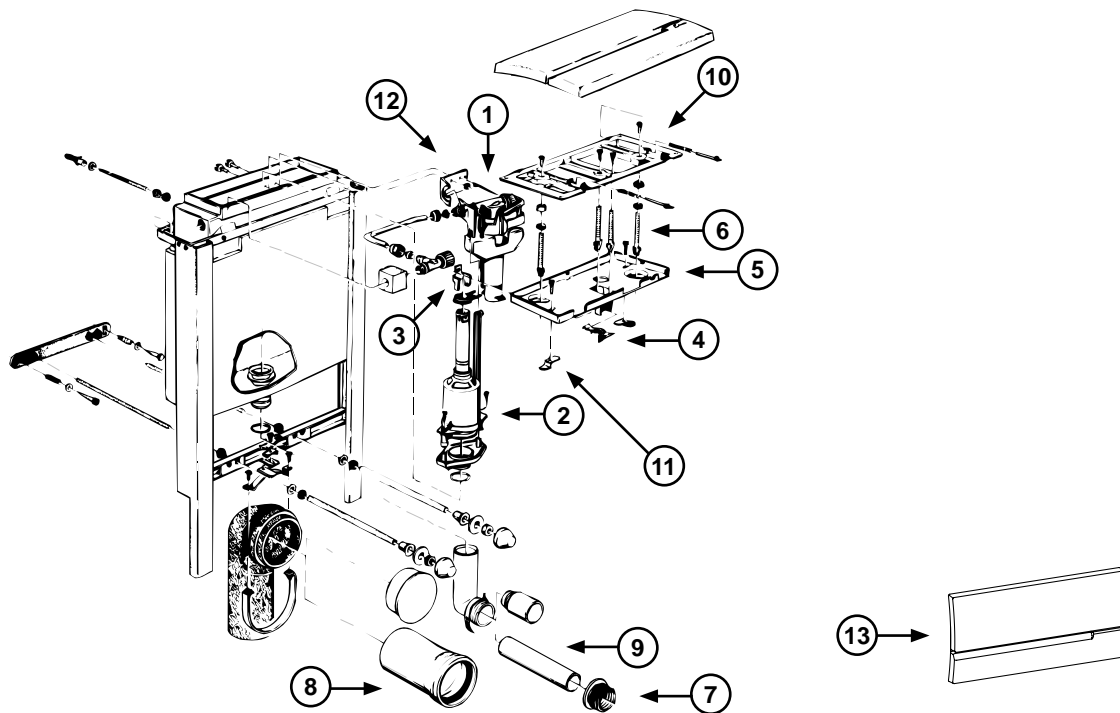
* Auslaufartikel, Lagerverfügbarkeit unter Vorbehalt

WISA 2000 (BIS 1996)



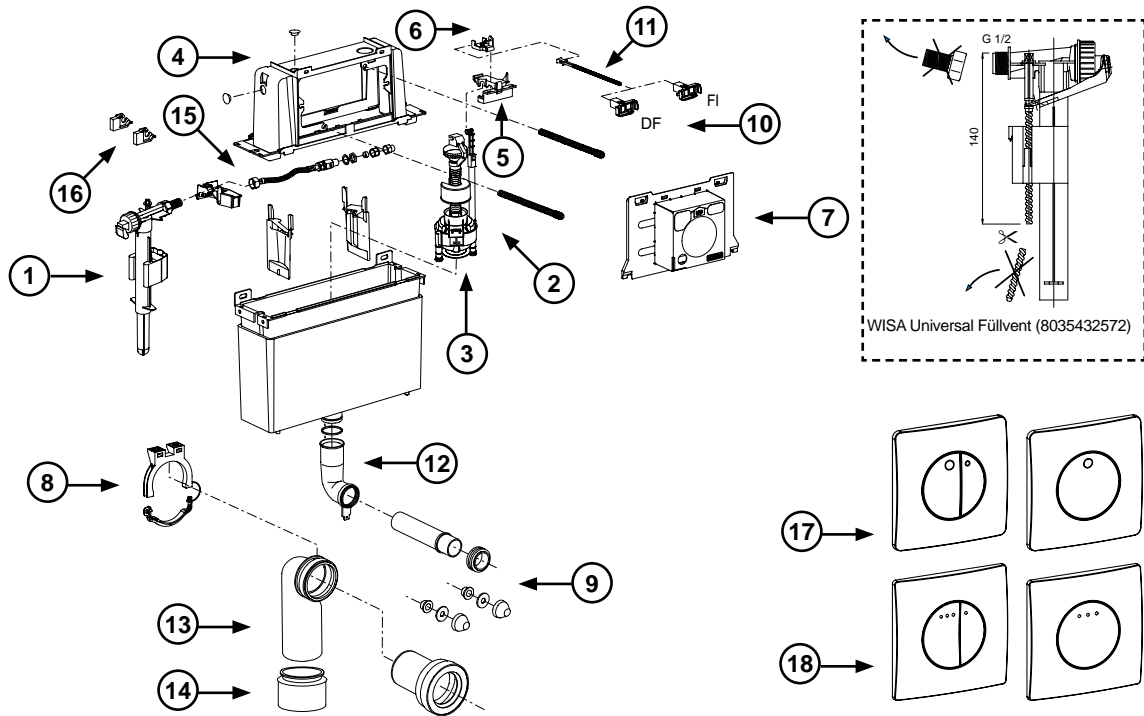
Pos.	Best.-Nr.	EAN-Code	Bezeichnung	Preis
1	8035432572	8711778106444	Universal Füllventil	€29,51
2	8050800506	8711778017153	Auslaufventil zu WISA 2000/2, komplett inkl. Bodenventildichtung	€28,53
	1411988440	8711778164833	Bodenventildichtung 65 mm, Loch 28,5 (ab 07.87)	€4,00
	8050883106	8711778019706	Halteklammer	€1,45
3	8050883265	8711778020108	Haken für den Auslösehebel	€4,76
4	8050883263	8711778020085	Auslösehebel	€3,11
5	8050883262	8711778020078	Serviceplatte	€7,34
6	8050800041	8711778016378	Satz Bedienungselemente mit Muttern	€17,44
7	8050880349	8711778119970	Euro-Verbinder	€3,11
8	1409140301	8711778112841	Abflussverlängerung 250 mm weiß	€21,54
9	8050887369	8711778120662	Spülrohr 45 mm weiß L=230 mm	€16,75
10	8050883260	8711778020061	Mauer/Montagerahmen	€10,82
11	8050390040	8711778013292	2 Riegel mit Schrauben zum Montagerahmen	€5,10
12	1403883266	8711778119697	Füllventil-Halter aus Edelstahl	€17,65
13	8050883261	8711778027947	Fixierplatte	€1,83
14	1401980442	8711778001527	Druckfeder Bedienungplatte 35 mm	€1,83
15	8050882851	8711778019164	Stift für Mauerrahmen	€1,84
	1601988575	8711778004887	O-Ring Dichtung 44,5 mm	€0,48
16	8050420300	8711778067455	Bedienungsplatte zu WISA 2000, weiß	€39,10
	8050420307	8711778067462	Bedienungsplatte zu WISA 2000, pergamon	€43,71
	8050420319	8711778067479	Bedienungsplatte zu WISA 2000, mattchrom	€56,42

WISA 2002 (BIS 1996)



Pos.	Best.-Nr.	EAN-Code	Bezeichnung	Preis
1	8035432572	8711778106444	Universal Füllventil	€29,51
2	8050800506	8711778017153	Auslaufventil zu WISA 2000/2, komplett inkl. Bodenventildichtung	€28,53
	1411988440	8711778164833	Bodenventildichtung 65 mm, Loch 28,5 (ab 07.87)	€4,00
	8050883106	8711778019706	Halteklammer	€1,45
3	8050883269	8711778020146	Haken für den Auslösehebel	€4,76
4	8050883263	8711778020085	Auslösehebel	€3,11
5	8050883262	8711778020078	Serviceplatte	€7,34
6	8050800041	8711778016378	Satz Bedienungselemente mit Muttern	€17,44
7	8050880349	8711778119970	Euro-Verbinder	€3,11
8	1409140301	8711778112841	Abflussverlängerung 250 mm weiß	€21,54
9	8050887369	8711778120662	Spülrohr 45 mm weiß L=230 mm	€16,75
10	8050883260	8711778020061	Mauer/Montagerahmen	€10,82
11	8050390040	8711778013292	2 Riegel mit Schrauben zum Montagerahmen	€5,10
12	1403883266	8711778119697	Füllventil-Halter aus Edelstahl	€17,65
	1401980442	8711778001527	Druckfeder Bedienungsplatte 35 mm	€1,83
	8050882851	8711778019164	Stift für Mauerrahmen	€1,84
	1601988575	8711778004887	O-Ring Dichtung 44,5 mm	€0,48
13	8050420300	8711778067455	Bedienungsplatte zu WISA 2000, weiß	€39,10
	8050420307	8711778067462	Bedienungsplatte zu WISA 2000, pergamon	€43,71
	8050420319	8711778067479	Bedienungsplatte zu WISA 2000, mattchrom	€56,42

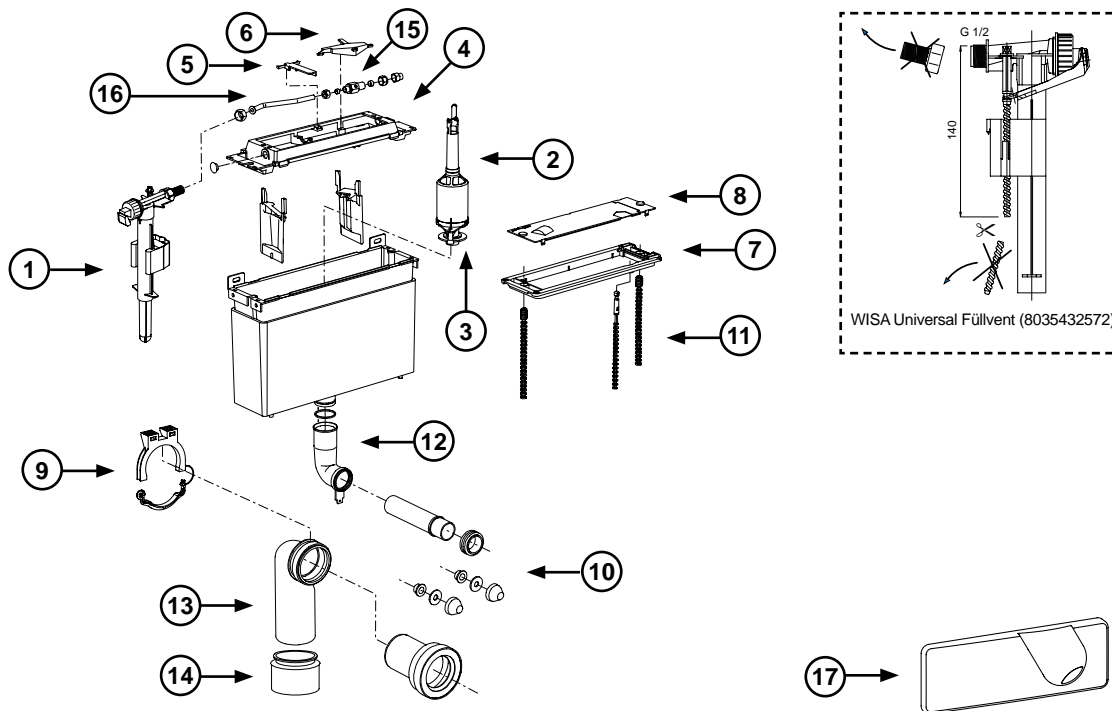
WISA QUADRO



Pos.	Best.-Nr.	EAN-Code	Bezeichnung	Preis
1	8035432572	8711778106444	Universal Füllventil	€29,51
2	8050801523	8711778066373	Auslaufventil zu Tank 2136/DF inkl. Bodenventildichtung	€34,10
3	8035390111	8711778117945	Bodenventildichtung zu DF 3/6 Liter	€5,14
4	8050887102	8711778038967	Tankoberteil	€12,07
5	8050390110	8711778117105	Haltebrücke zu Tank 2100, Halter für das Füllventil, Auslösehebel	€7,52
6	8050887110	8711778039049	Auslösehebel	€2,30
7	8050887141	8711778109438	Mauerhilfe	€3,42
8	8050887097	8711778108417	Rohrschelle	€2,13
9	8050390080	8711778120815	Wand-WC-Anschluss-Set Ø 90 mm, 230	€17,96
	8050390081	8711778120822	Wand-WC-Anschluss-Set Ø 90 mm L= 300 mm	€21,62
10	8050390106	8711778111042	1 Set Montageschrauben zur Montage der Bedienungsplatten Quadro SU - blau	€7,23
	8050390107	8711778111059	1 Set Montageschrauben zur Montage der Bedienungsplatten Quadro DF - grün	€7,23
11	8050390102	8711778111004	Zugstange SU Quadro	€3,58
	8050390103	8711778111011	Zugstange DF Quadro	€3,58
12	8050887355	8711778121492	UP-Spülrohrbogen mit Lasche	€9,09
	8050390061	8711778121560	Set mit Dichtungen zum Spülrohrbogen und Wand-WC-Bogen	€12,01
13	8050390090	8711778141278	Wand-WC-Bogen Ø 90/90 mm	€16,64
14	8050390091	8711778141285	Übergangsstück Ø 90/110 mm	€11,09
15	8050802330	8711778117662	Flexischlauch G 1/2	€27,06
	8050802331	8711778119727	Flexischlauch 12 mm	€19,61
16	8050390123	8711778159259	Reparaturset Bedienungsplatten Quadro	€15,60
17	8050417101	8711778110816	Quadro Bedienungsplatte Gaia SU weiß	€61,90
	8050417131	8711778110830	Quadro Bedienungsplatte Gaia SU mattchrom	€96,57
	8050417151	8711778110847	Quadro Bedienungsplatte Gaia SU glanzchrom	€96,57
	8050417001	8711778110779	Quadro Bedienungsplatte Gaia DF weiß	€61,90
	8050417014	8711778110786	Quadro Bedienungsplatte Gaia DF pergamon	€73,18
	8050417031	8711778110793	Quadro Bedienungsplatte Gaia DF mattchrom	€96,57
	8050417051	8711778110809	Quadro Bedienungsplatte Gaia DF glanzchrom	€96,57
18	8050416801	8711778110694	Quadro Bedienungsplatte Enyo SU weiß	€61,90
	8050416831	8711778110717	Quadro Bedienungsplatte Enyo SU mattchrom	€96,57
	8050416851	8711778110724	Quadro Bedienungsplatte Enyo SU glanzchrom	€96,57
	8050416701	8711778110656	Quadro Bedienungsplatte Enyo DF weiß	€61,90
	8050416714	8711778110663	Quadro Bedienungsplatte Enyo DF pergamon	€73,18
	8050416731	8711778110670	Quadro Bedienungsplatte Enyo DF mattchrom	€96,57
	8050416751	8711778110687	Quadro Bedienungsplatte Enyo DF glanzchrom	€96,57

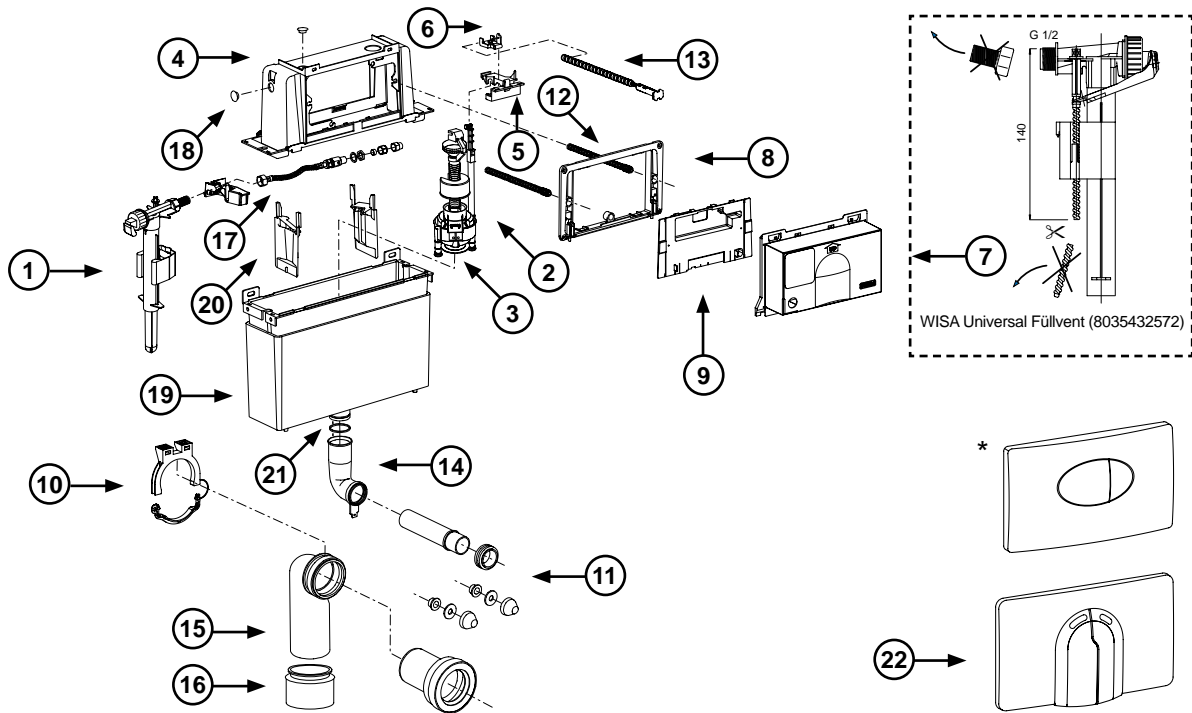
SU = Spülunterbrechung, DF = Zweimengenspülung

WISA 2100 TOP



Pos.	Best.-Nr.	EAN-Code	Bezeichnung	Preis
1	8035432572	8711778106444	Universal Füllventil	€29,51
2	8050800511	8711778038837	Auslaufventil zu WISA Tank 2100/2102	€26,68
	8050800525	8711778070417	Auslaufventil zu WISA 2100 Tank mit Pneumatik	€39,25
3	1411988440	8711778164833	Bodententildichtung 65 mm, Loch 28,5 (ab 07.87)	€4,00
4	8050887103	8711778038974	Tankoberteil	€8,63
5	8050887108	8711778039025	Haltebrücke zu Tank 2102	€2,95
6	8050887111	8711778039056	Auslösehebel zu Tank 2102	€2,30
7	8050897124	8711778220973	Mauerrahmen zu Tank 2102	€5,03
8	8050887115	8711778039094	Abdeckplatte zu Tank 2102	€4,37
9	8050887097	8711778108417	Rohrschelle	€2,13
10	8050390080	8711778120815	Wand-WC-Anschluss-Set Ø 90 mm, 230	€17,96
	8050390081	8711778120822	Wand-WC-Anschluss-Set Ø 90 mm L= 300 mm	€21,62
11	8050390077	8711778040366	1 Set Montageschrauben zur Montage der Bedienungsplatte WISA 2100 Top	€7,23
12	1409985904	8711778040335	UP-Spülrohrbogen mit Lasche	€7,70
	8050390061	8711778121560	Set mit Dichtungen zum Spülrohrbogen und Wand-WC-Bogen	€12,01
13	8050390090	8711778141278	Wand-WC-Bogen Ø 90/90 mm	€16,64
14	8050390091	8711778141285	Übergangsstück Ø 90/110 mm	€11,09
15	1405987110	8711778044227	Kugelhahn (mit Inbus) für Tank 2102	€15,85
16	1405987138	8711778038547	Kupferröhrchen zu Tank 2102	€9,58
17	8050420800	8711778038707	Bedienungsplatte WISA 2100 Top weiß	€58,87
	8050420807	8711778041776	Bedienungsplatte WISA 2100 Top pergamon	€67,77
	8050420802	8711778041769	Bedienungsplatte WISA 2100 Top beige	€67,77
	8050420829	8711778041790	Bedienungsplatte WISA 2100 Top mattchrom	€91,46
	8050420851	8711778115026	Bedienungsplatte WISA 2100 Top glanzchrom	€91,46

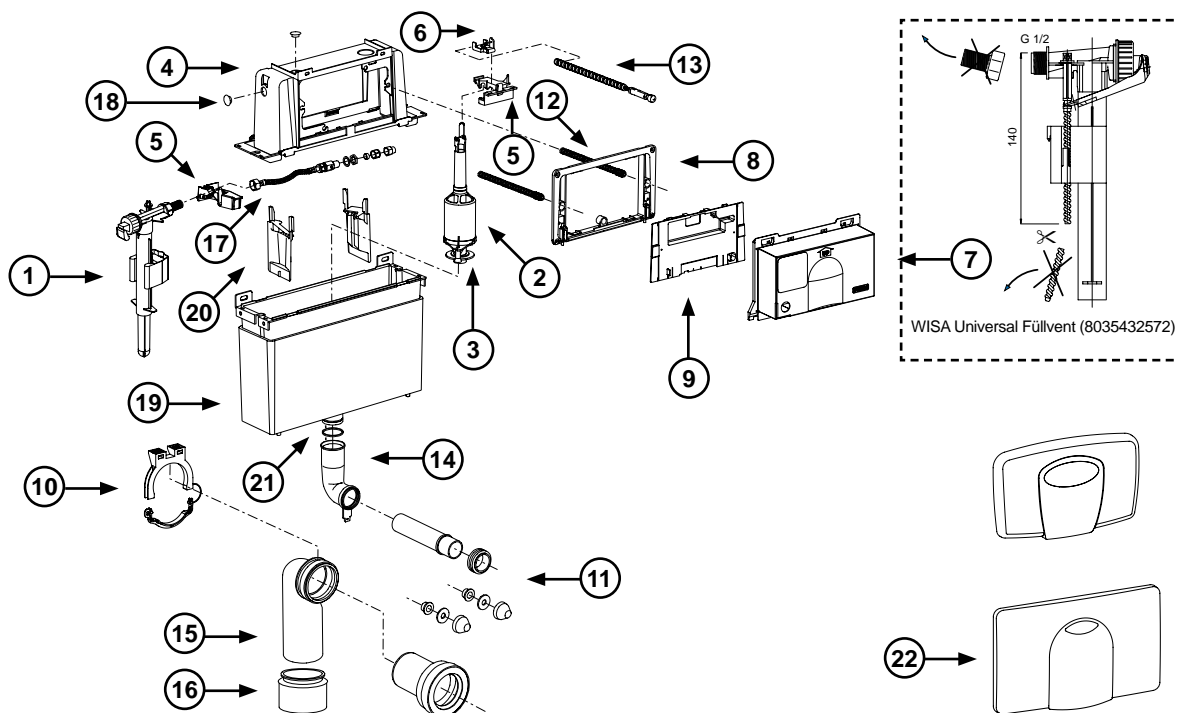
WISA 2136 (ZWEIMENGENTECHNIK)



Pos.	Best.-Nr.	EAN-Code	Bezeichnung	Preis
1	8035432572	8711778106444	Universal Füllventil	€29,51
2	8050801523	8711778066373	Auslaufventil zu Tank 2136/DF inkl. Bodenventildichtung	€34,10
3	8035390111	8711778117945	Bodenventildichtung zu DF 3/6 Liter	€5,14
4	8050887102	8711778038967	Tankoberteil	€12,07
5	8050390110	8711778117105	Haltebrücke zu Tank 2100, Halter für das Füllventil, Auslösehebel	€7,52
6	8050887110	8711778039049	Auslösehebel	€2,30
7	8050887140	8711778108882	Mauerhilfe groß	€4,94
8	8050887130	8711778119901	Mauerrahmen zu Tank 2100	€4,97
9	8050887114	8711778039087	Abdeckplatte zu Tank 2100	€4,37
10	8050887097	8711778108417	Rohrschelle	€2,13
11	8050390080	8711778120815	Wand-WC-Anschluss-Set Ø 90 mm, 230	€17,96
	8050390081	8711778120822	Wand-WC-Anschluss-Set Ø 90 mm L= 300 mm	€21,62
12	8050390089	8711778079281	1 Set Montagestifte zur Montage der Bedienungsplatten DF	€7,23
13	8050390105	8711778111035	Zugstange DF	€5,04
14	8050887355	8711778121492	UP-Spülrohrbogen mit Lasche	€9,09
	8050390061	8711778121560	Set mit Dichtungen zum Spülrohrbogen und Wand-WC-Bogen	€12,01
15	8050390090	8711778141278	Wand-WC-Bogen Ø 90/90 mm	€16,64
16	8050390091	8711778141285	Übergangsstück Ø 90/110 mm	€11,09
17	8050802330	8711778117662	Flexischlauch G 1/2	€27,06
	8050802331	8711778119727	Flexischlauch 12 mm	€19,61
18	8050887157	8711778096738	Blindstopfen	€0,76
19	8050887101	8711778038950	Tankkörper	€20,19
20	8050887106	8711778039001	Zwischenschott	€1,05
21	1601988575	8711778004887	O-Ring Dichtung 44,5 mm	€0,48
22	8050420730	8711778070615	Bedienungsplatte 2100 DF weiß	€54,38
	8050420737	8711778073227	Bedienungsplatte 2100 DF pergamon	€65,02
	8050420759	8711778073258	Bedienungsplatte 2100 DF mattchrom	€90,04
	8050420751	8711778111073	Bedienungsplatte 2100 DF glanzchrom	€90,04

DF = Zweimengenspülung
 * Letzte Produktion 2001

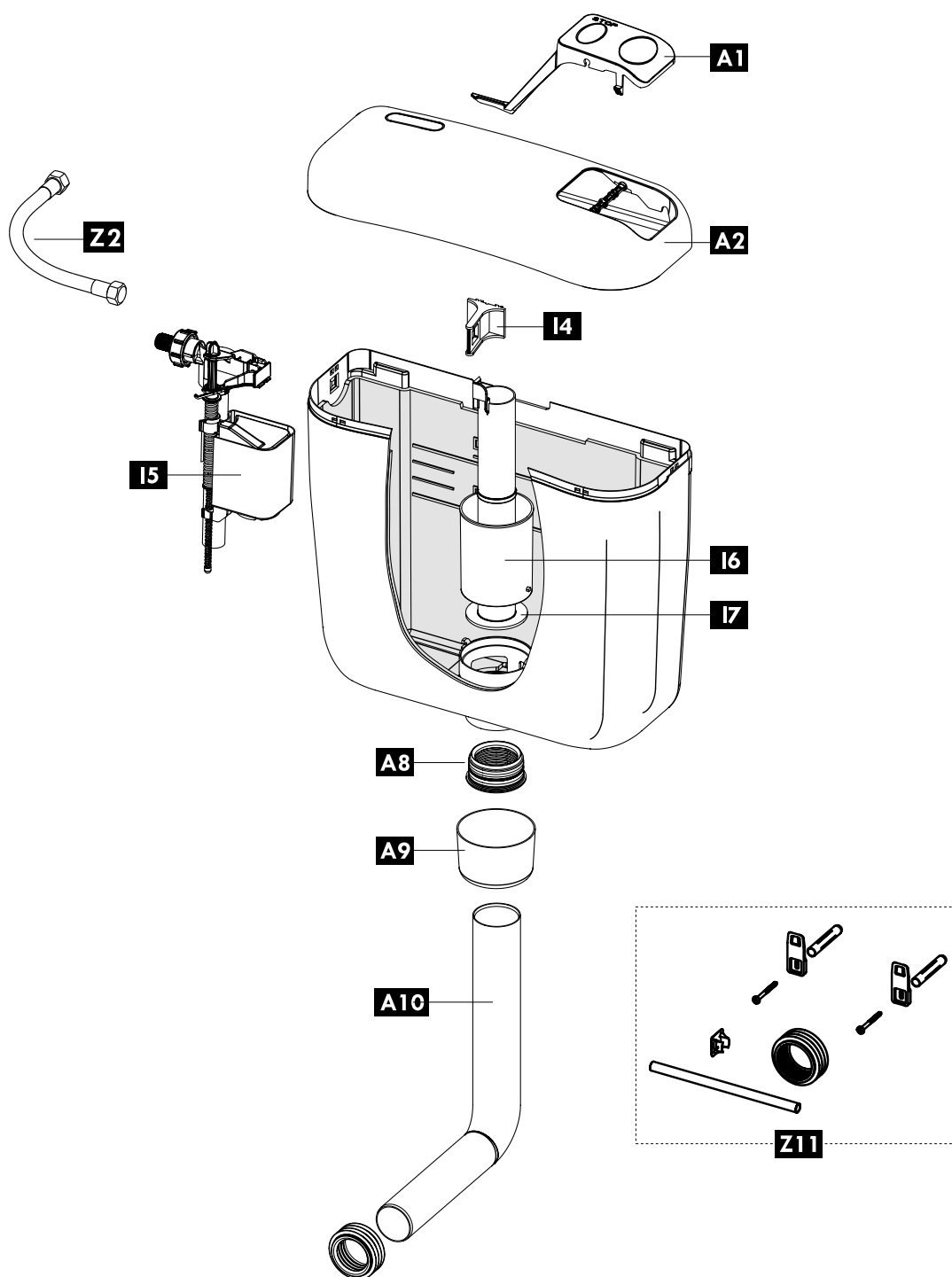
WISA 2100 (SPÜLUNTERBRECHUNG)



Pos.	Best.-Nr.	EAN-Code	Bezeichnung	Preis
1	8035432572	8711778106444	Universal Füllventil	€29,51
2	8050800511	8711778038837	Auslaufventil zu WISA Tank 2100/2102	€26,68
	8050800525	8711778070417	Auslaufventil zu WISA 2100 Tank mit Pneumatik	€39,25
3	1411988440	8711778164833	Bodenventildichtung 65 mm, Loch 28,5 (ab 07.87)	€4,00
4	8050887102	8711778038967	Tankoberteil	€12,07
5	8050390110	8711778117105	Haltebrücke zu Tank 2100, Halter für das Füllventil, Auslösehebel	€7,52
6	8050887110	8711778039049	Auslösehebel	€2,30
7	8050887140	8711778108882	Mauerhilfe groß	€4,94
8	8050887130	8711778119901	Mauerrahmen zu Tank 2100	€4,97
9	8050887114	8711778039087	Abdeckplatte zu Tank 2100	€4,37
10	8050887097	8711778108417	Rohrschelle	€2,13
11	8050390080	8711778120815	Wand-WC-Anschluss-Set Ø 90 mm, 230	€17,96
	8050390081	8711778120822	Wand-WC-Anschluss-Set Ø 90 mm L= 300 mm	€21,62
12	8050390077	8711778040366	1 Set Montagestifte zur Montage der Bedienungsplatten WISA 2100 SU	€7,23
13	8050390104	8711778111028	Zugstange SU	€5,87
14	8050887355	8711778121492	UP-Spülrohrbogen mit Lasche	€9,09
	8050390061	8711778121560	Set mit Dichtungen zum Spülrohrbogen und Wand-WC-Bogen	€12,01
15	8050390090	8711778141278	Wand-WC-Bogen Ø 90/90 mm	€16,64
16	8050390091	8711778141285	Übergangsstück Ø 90/110 mm	€11,09
17	8050802330	8711778117662	Flexischlauch G 1/2	€27,06
	8050802331	8711778119727	Flexischlauch 12 mm	€19,61
	8050887157	8711778096738	Blindstopfen	€0,76
19	8050887101	8711778038950	Tankkörper	€20,19
20	8050887106	8711778039001	Zwischenschott	€1,05
21	1601988575	8711778004887	O-Ring Dichtung 44,5 mm	€0,48
22	8050420600	8711778038691	Bedienungsplatte 2100 SU weiß	€40,59
	8050420607	8711778041738	Bedienungsplatte 2100 SU pergamon	€45,92
	8050420629	8711778041752	Bedienungsplatte 2100 SU mattchrom	€57,02
	8050420651	8711778067141	Bedienungsplatte 2100 SU glanzchrom	€57,02

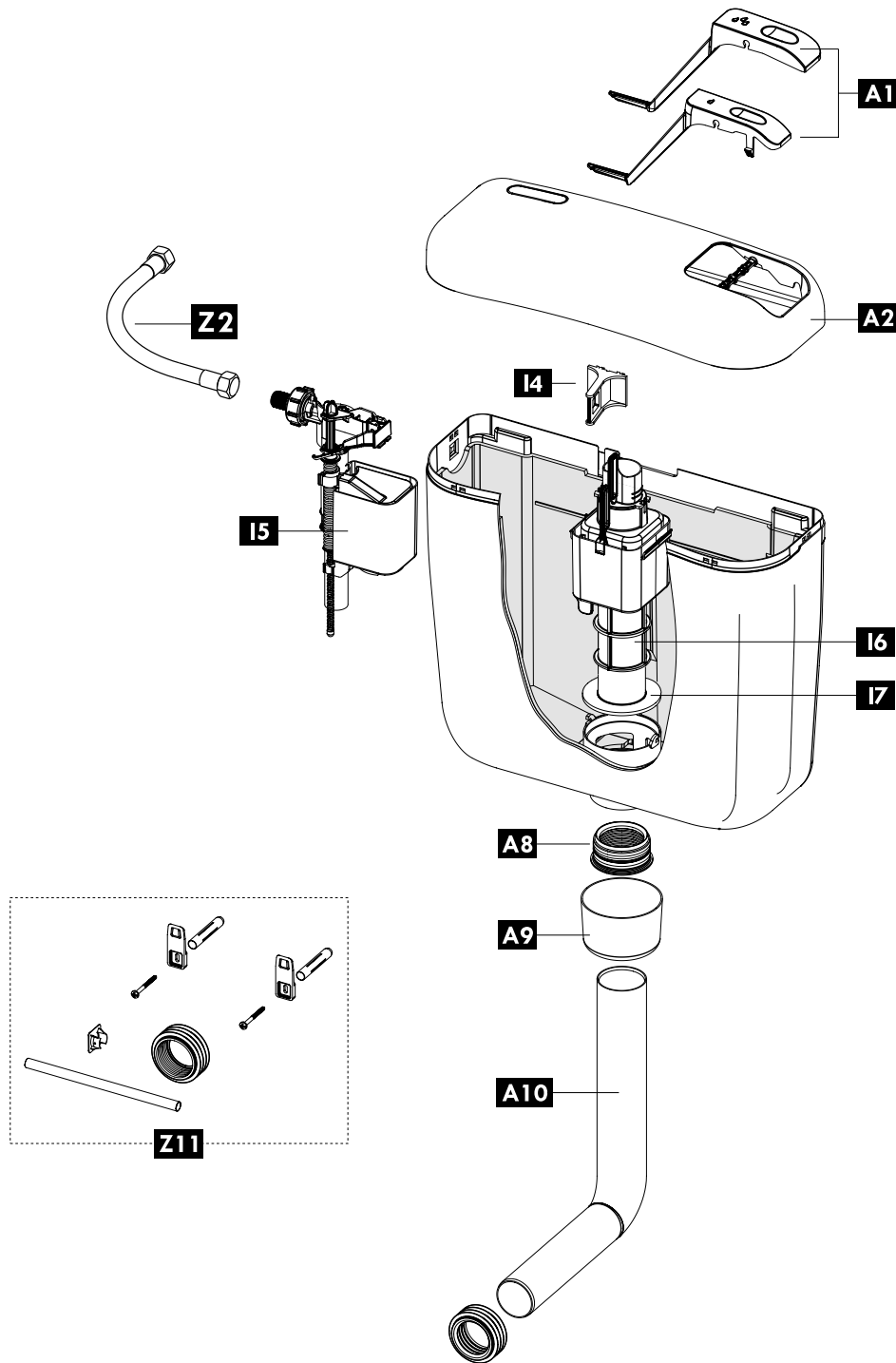
SU = Spülunterbrechung

AP100



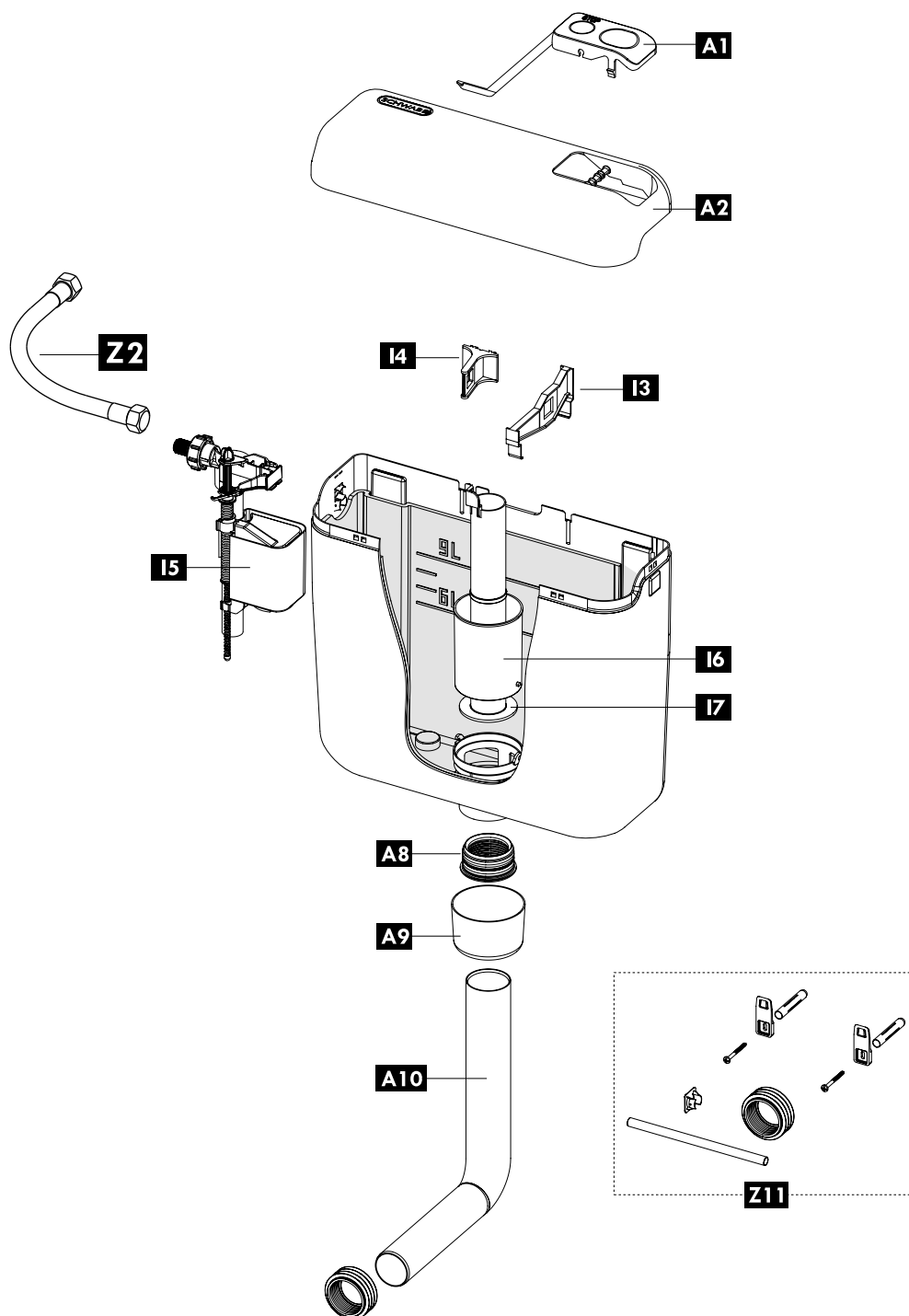
Pos.	Best.-Nr.	EAN-Code	Bezeichnung	Farbe	Ausführung	Preis
A 1	606399	3838912028815	Funktionstaste	weiß		€8,98
A 2	606406	3838912028921	Spülkastendeckel	weiß	ohne Funktionstaste	€32,76
A 8	243281	3838912032911	Spülrohrdichtung			€15,30
A 9	243277	3838912032928	Rosette	weiß		€7,16
A 10	607359	3838912029720	Spülrohrbogen	weiß		€6,25
I 4	243285	3838912033024	Fullventilhalter			€5,21
I 5	628458	3838912038012	Füllventil			€40,25
I 6	605920	3838912028112	Ablaufventil komplett mit Ventildichtung			€28,22
I 7	243275	3838912033918	Dichtung für Ablaufventil			€4,43
Z 2	365138	3838912037305	Anschluss-Schlauch, L=330mm		für Anschluss hinten Mitte	€6,21
Z 11	242859	3838912034021	Service-Packung			€26,44

AP102



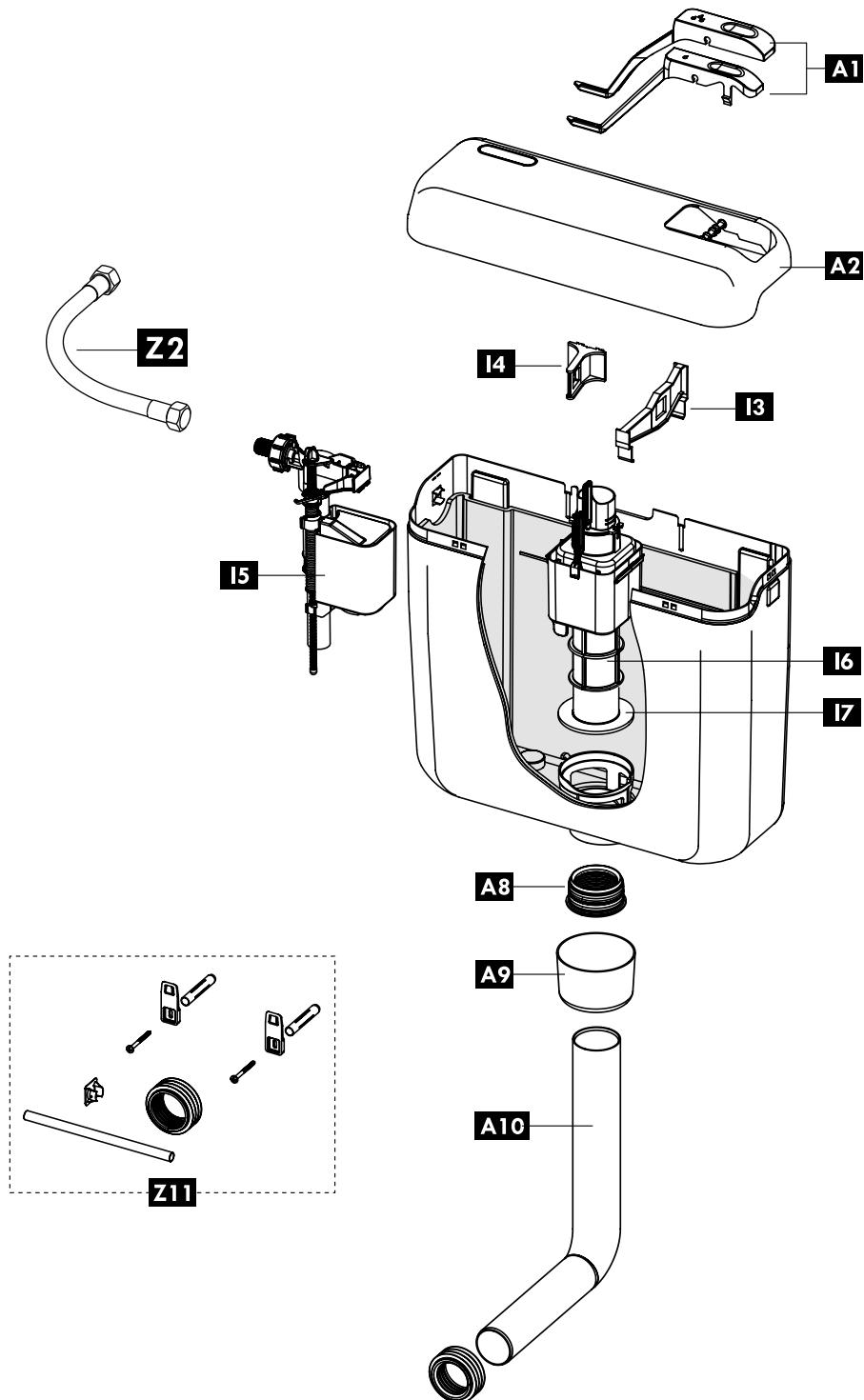
Pos.	Best.-Nr.	EAN-Code	Bezeichnung	Farbe	Ausführung	Preis
A 1	606407	3838912029003	Funktionstasten	weiß		€12,31
A 2	606406	3838912028921	Spülkastendeckel	weiß	ohne Funktionstaste	€32,76
A 8	243281	3838912032911	Spülrohrdichtung			€15,30
A 9	243277	3838912032928	Rosette	weiß		€7,16
A 10	607359	3838912029720	Spülrohrbogen	weiß		€6,25
I 4	243285	3838912033024	Fullventilhalter			€5,21
I 5	628458	3838912038012	Füllventil			€40,25
I 6	243280	3838912033109	Ablaufventil komplett mit Ventildichtung			€28,22
I 7	243275	3838912033918	Dichtung für Ablaufventil			€4,43
Z 2	365138	3838912037305	Anschluss-Schlauch, L=330mm		für Anschluss hinten Mitte	€6,21
Z 11	242859	3838912034021	Service-Packung			€26,44

AP120



Pos.	Best.-Nr.	EAN-Code	Bezeichnung	Farbe	Ausführung	Preis
A 1	606396	3838912028617	Funktionstaste	weiß		€8,37
A 2	243278	3838912032904	Spülkastendeckel	weiß	ohne Funktionstaste	€34,81
A 8	243281	3838912032911	Spülrohrdichtung			€15,30
A 9	243277	3838912032928	Rosette	weiß		€7,16
A 10	243283	3838912033000	Spülrohrbogen	weiß		€11,19
I 3	243282	3838912033017	Fullventilhalter 1			€5,21
I 4	243285	3838912033024	Fullventilhalter 2			€5,21
I 5	628458	3838912038012	Füllventil			€40,25
I 6	605920	3838912028112	Ablaufventil komplett mit Ventildichtung			€28,22
I 7	243275	3838912033918	Dichtung für Ablaufventil			€4,43
Z 2	365138	3838912037305	Anschluss-Schlauch, L=330mm		für Anschluss hinten Mitte	€6,21
Z 11	242859	3838912034021	Service-Packung			€26,44

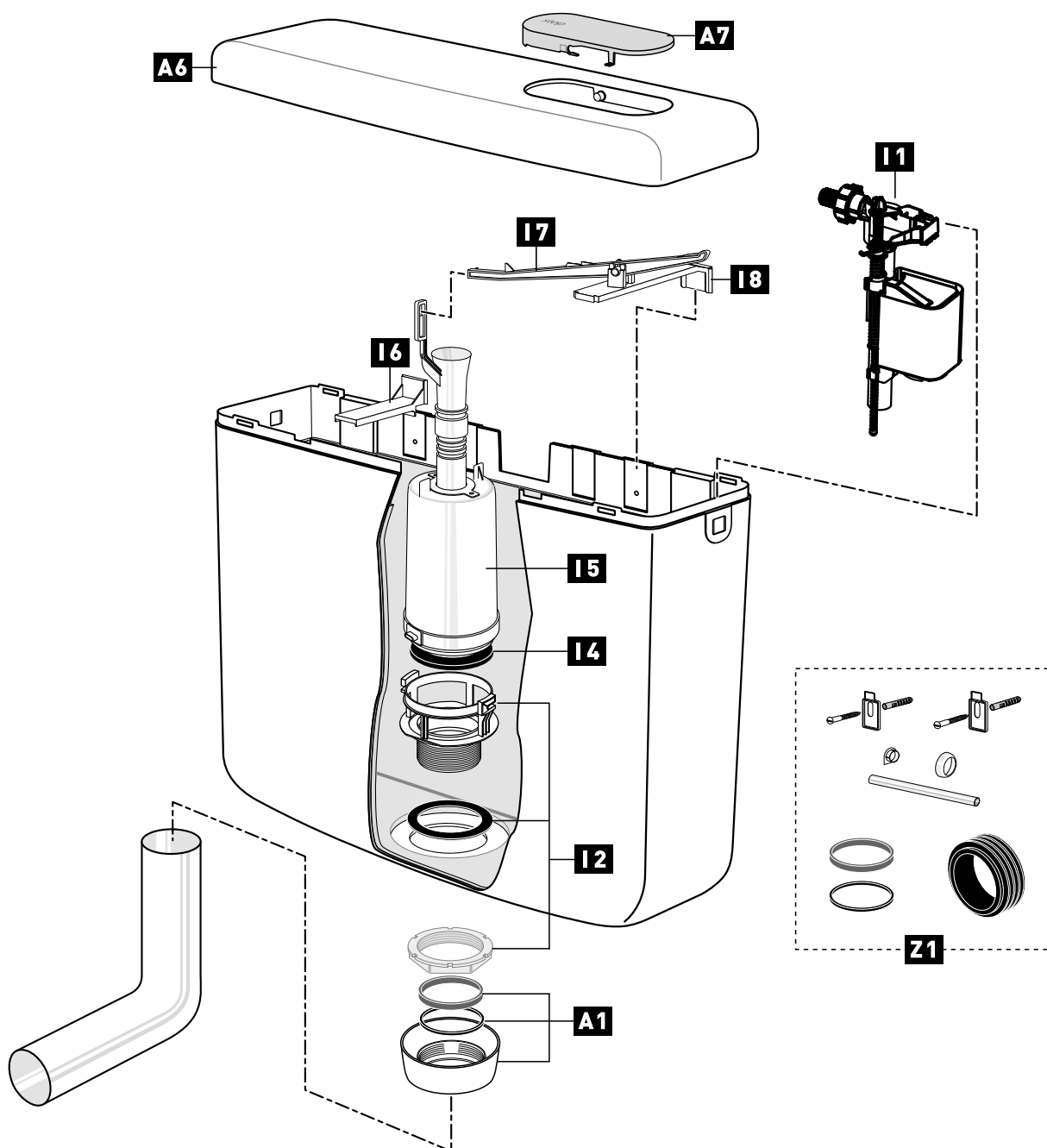
AP122 (122.00XX)



Pos.	Best.-Nr.	EAN-Code	Bezeichnung	Farbe	Ausführung	Preis
A 1	243276	3838912032829	Funktionstasten	weiß		€9,20
A 2	243278	3838912032904	Spülkastendeckel	weiß	ohne Funktionstaste	€34,81
A 8	243281	3838912032911	Spülrohrdichtung			€15,30
A 9	243277	3838912032928	Rosette	weiß		€7,16
A 10	243283	3838912033000	Spülrohrbogen	weiß		€11,19
I 3	243282	3838912033017	Fullventilhalter 1			€5,21
I 4	243285	3838912033024	Fullventilhalter 2			€5,21
I 5	628458	3838912038012	Füllventil			€40,25
I 6	243280	3838912033109	Ablaufventil		komplett mit Ventildichtung	€28,22
I 7	243275	3838912033918	Dichtung für Ablaufventil			€4,43
Z 2	365138	3838912037305	Anschluss-Schlauch, L=330mm		für Anschluss hinten Mitte	€6,21
Z 11	242859	3838912034021	Service-Packung			€26,44

AP160 (160.00xx / 60.000)

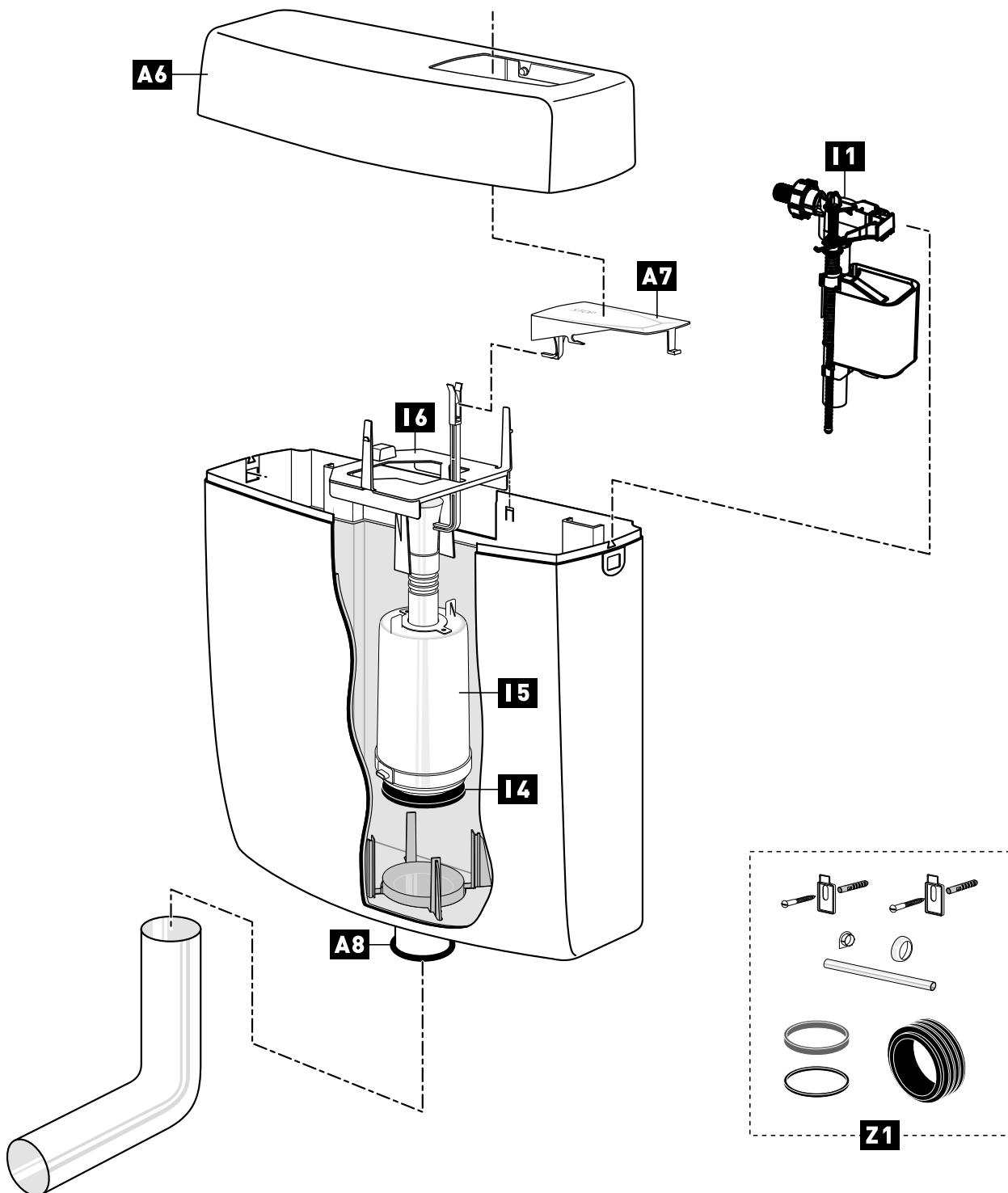
ab 1985 bis 1989, P-IX 3369/I, ab 1989, P-IX 3340/I



Pos.	Best.-Nr.	EAN-Code	Bezeichnung	Farbe	Ausführung	Preis
A 1	363776	4016817024159	Überwurfrosette	weiß	m. Dichtg.+Schleifring	€5,43
A 6	251567	3838912033826	Spülkastendeckel	weiß	m. Funktionstaste	€33,09
A 7	228575	3838912032706	Funktionstaste	weiß		€9,43
I 1	628458	3838912038012	Füllventil			€40,25
	4060432572	8711778212701	Füllventil			€29,51
I 2	251166	3838912033819	Ventilsitz		komplett	€11,47
I 4	351517	3838912033901	Ventildichtung			€4,26
I 5	239201	3838912032713	Ablaufventil		komplett mit Ventildichtung	€25,39
I 6	239331	3838912032720	Auflagewinkel			€4,66
I 7	241332	3838912032805	Betätigungshebel			€3,82
I 8	228580	3838912032812	Hebellager			€5,99
Z 1	365135	3838912033802	Service-Packung			€25,51

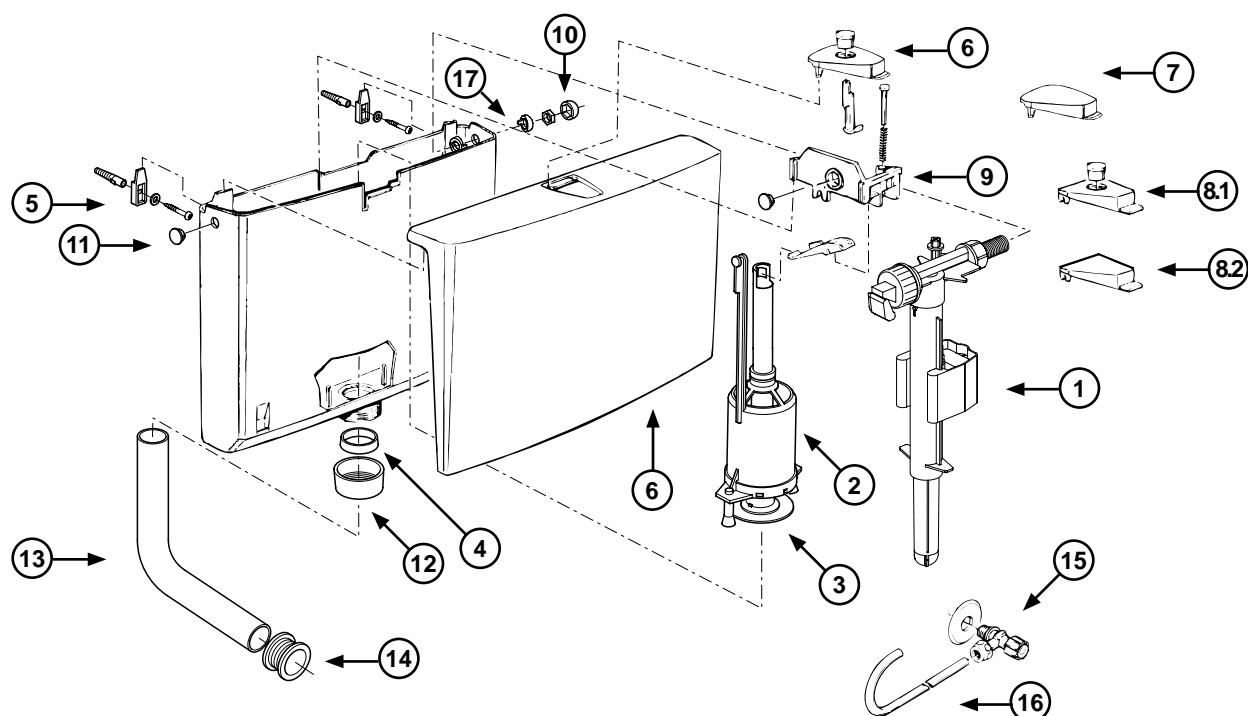
AP170 (170.00XX)

ab 1993, P-IX 3622/I



Pos.	Best.-Nr.	EAN-Code	Bezeichnung	Farbe	Ausführung	Preis
A 6	236918	3838912033116	Spülkastendeckel	weiß	m. Funktionstaste	€34,48
A 7	234125	3838912033123	Funktionstaste	weiß	m. Hebel	€8,37
A 8	363808	3838912030603	O-Ring		für Auslaufstutzen	€2,60
I 1	628458	3838912038012	Füllventil			€40,25
I 4	351517	3838912033901	Ventildichtung			€4,26
I 5	251565	3838912033208	Ablaufventil		komplett mit Ventildichtung	€26,44
I 6	239332	3838912033215	Brücke			€6,82
Z 1	365135	3838912033802	Service-Packung			€25,51

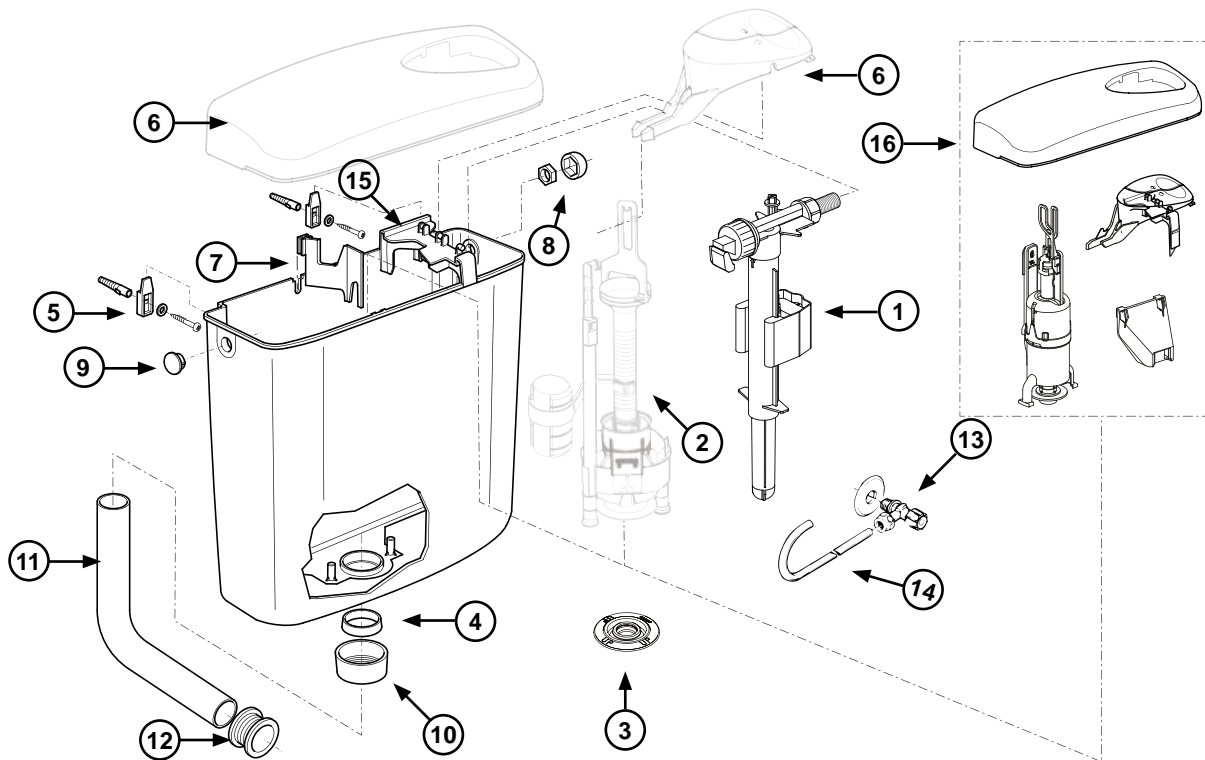
AP220 / WISA 570



Auf Grund von Verbesserungen am WISA 500 Deckel passen die alten Drucktasten nicht mehr in den neuen Deckel. Die alten Drucktasten sind weiterhin lieferbar. Neue Deckel sind nur mit Drucktaste zu bekommen. Der neue Deckel passt auch auf ältere Spülkästen.

Pos.	Best.-Nr.	EAN-Code	Bezeichnung	Preis
1	8035432572	8711778106444	Universal Füllventil	€29,51
2	8050800504	8711778017146	Auslaufgarnitur für WISA 570/670/790/870, SCHWAB 220 inkl. Bodenventildichtung	€28,59
3	1411988440	8711778164833	Bodenventildichtung 65 mm, Loch 28,5 (ab 07.87)	€4,00
	1411988436	8711778164857	Bodenventildichtung bis Juli 87, 65 mm, Loch 23.5 mm alte Ausführung	€2,73
4	8050882450	8711778164871	Dichtung zur Überwurfmutter	€1,60
5	8050800078	8711778016446	Aufhängeset, komplett inkl. 8050882450	€4,79
6	8050411201	8711778107151	Deckel mit Bed.-Taste weiß (mit Spülunterbrechung)	€24,01
	8050411203	8711778107267	Deckel mit Bed.-Taste beige (mit Spülunterbrechung)	€28,84
	8050411214	8711778107274	Deckel mit Bed.-Taste pergamon (mit Spülunterbrechung)	€28,84
7	8050889148	8711778113817	Kompl. Spartaste (neu, ohne Spülunterbrechung) weiß	€7,35
8.1	8050411901	8711778117204	Kompl. Spartaste WISA 570/670 (alt, mit Spülunterbrechung) weiß	€8,99
	8050428022	8711778016163	Kompl. Spartaste WISA 570/670 (alt, mit Spülunterbrechung) beige	€8,99
	8050428019	8711778025714	Kompl. Spartaste WISA 570/670 (alt, mit Spülunterbrechung) manhattan	€8,99
	8050428027	8711778063372	Kompl. Spartaste WISA 570/670 (alt, mit Spülunterbrechung) pergamon	€8,99
8.2	8050885500	8711778021839	Drucktaste trapezförmig WISA 250/570/670 (alt, ohne Spülunterbrechung) weiß	€5,52
	8050885400	8711778021587	Drucktaste trapezförmig WISA 250/570/670 (alt, ohne Spülunterbrechung) schwarz	€5,52
9	8050800198	8711778016521	Halteplatte	€10,64
	8050885402	8711778021600	Hebel zu Halteplatte	€1,87
	8050887166	8711778113763	Unterbrecherstift (neu)	€1,15
	8050870004	8711778017283	Unterbrecherstift (alt)	€1,15
	8050885403	8711778021617	Druckstift	€0,92
10	8050882382	8711778017795	Zierring (Zulauf) weiß	€0,74
	8050886394	8711778023048	Zierring (Zulauf) beige	€0,87
	8050886379	8711778022935	Zierring (Zulauf) manhattan	€0,87
	8050886397	8711778028906	Zierring (Zulauf) pergamon	€0,87
11	8050882480	8711778018013	Verschlusskappe weiß	€0,87
	8050882482	8711778018020	Verschlusskappe beige	€1,05
	8050886249	8711778022782	Verschlusskappe manhattan	€1,05
	8050886237	8711778032811	Verschlusskappe pergamon	€1,05
12	8050882430	8711778017849	Überwurfmutter weiß	€3,48
	8050882432	8711778017856	Überwurfmutter beige	€4,21
	8050882224	8711778017597	Überwurfmutter manhattan	€4,07
	8050882227	8711778028784	Überwurfmutter pergamon	€4,21
13	8050110101	8711778003101	Spülrohrbogen 230 x 210 weiß	€2,89
	8050110103	8711778002999	Spülrohrbogen 230 x 210 beige	€4,06
	8050110110	8711778027428	Spülrohrbogen 230 x 210 manhattan	€4,17
	8050110114	8711778028630	Spülrohrbogen 230 x 210 pergamon	€4,16
14	8050985530	8711778164895	Gummi-Euroverbinder	€2,32
15	1403987112	8711778001633	Eckventil G 1/2	€9,69
16	1405987117	8711778056411	Kupferröhrchen, verchromt	€3,57
17	8050882490	8711778018082	Fixierring	€1,60

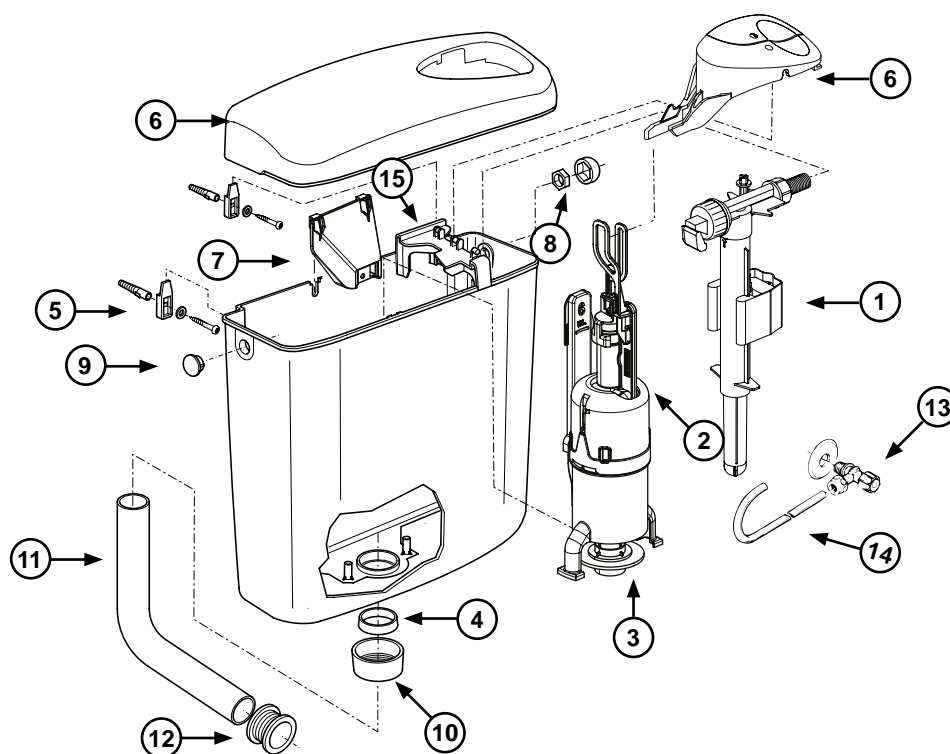
AP230 / WISA 336 DF (BIS MITTE 2020)



Pos.	Best.-Nr.	EAN-Code	Bezeichnung	Preis
1	8035432572	8711778106444	Universal Füllventil	€29,51
2	8050800336	8711778191013	Auslaufgarnitur DF inkl. Bodenventildichtung zu WISA 336/450/650, SCHWAB 230 *	
3	8035390111	8711778117945	Bodenventildichtung zu DF 3/6 Liter	€5,14
4	8050882450	8711778164871	Dichtung zur Überwurfmutter	€1,60
5	8050800078	8711778016446	Aufhängeset, komplett inkl. 8050882450	€4,79
6	8050411401	8711778114456	Deckel WISA 336/450, SCHWAB 230 mit Bed.-Tasten weiß *	
7	8050883276	8711778095779	Halteplatte	€6,51
8	8050882382	8711778017795	Zierring (Zulauf) weiß	€0,74
9	8050882480	8711778018013	Verschlusskappe weiß	€0,87
10	8050882430	8711778017849	Überwurfmutter weiß	€3,48
11	8050110101	8711778003101	Spülrohrbogen 230 x 210 weiß	€2,89
12	8050985530	8711778164895	Gummi-Euroverbinder	€2,32
13	1403987112	8711778001633	Eckventil G 1/2	€9,69
14	1405987116	8711778095564	Kupferröhrchen, verchromt	€18,93
15	8050883649	8711778043138	Halteplatte Tasten WISA 336/450, SCHWAB 230	€1,54
16	8050800101	8711778221598	Umrüstsatz WISA 336/450 weiß	€35,03
	8050800114	8711778221604	Umrüstsatz WISA 336/450 pergamon	€35,03
	8050800110	8711778221611	Umrüstsatz WISA 336/450 manhattan	€35,03
	8050800103	8711778222489	Umrüstsatz WISA 336/450 beige	€35,03

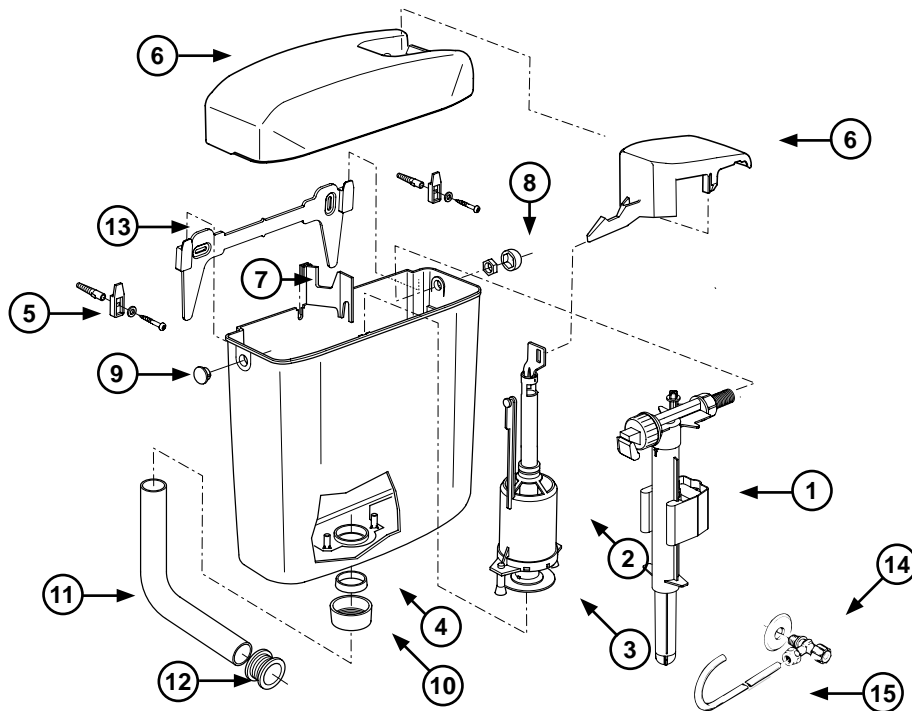
* Das Auslaufgarnitur (Artikel-Nr. 8050800336) ist mit Ausnahme der Bodenventildichtung nicht mehr verfügbar. Hierfür ist die WISA 336 Umrüstsatz erhältlich (Position 16). Die Umrüstsatz besteht aus: Tasten, Brücke, Deckel, Rückplatte und einem Auslaufgarnitur.

AP230 / WISA 336 DF (AB MITTE 2020)



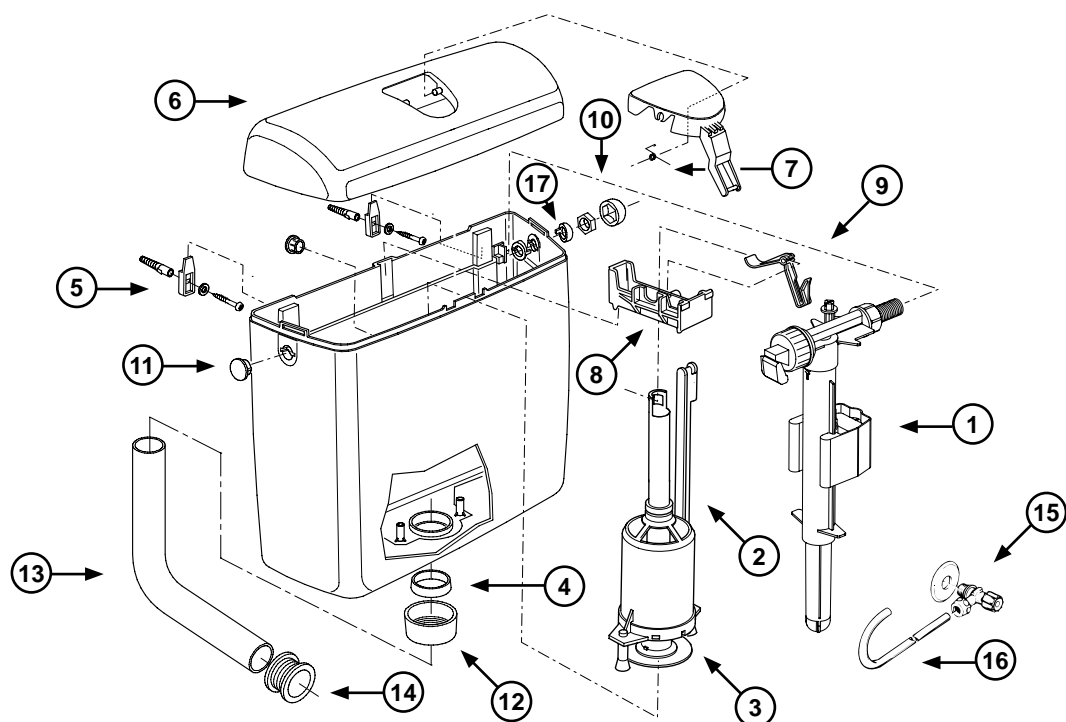
Pos.	Best.-Nr.	EAN-Code	Bezeichnung	Preis
1	8035432572	8711778106444	Universal Füllventil	€29,51
2	8050801518	8711778222472	Auslaufgarnitur DF inkl. Bodenventildichtung zu WISA 336/450/650, SCHWAB 230	€37,65
3	1411988440	8711778164833	Bodenventildichtung zu DF 3/6 Liter	€4,00
4	8050882450	8711778164871	Dichtung zur Überwurfmutter	€1,60
5	8050800078	8711778016446	Aufhängeset, komplett inkl. 8050882450	€4,79
6	8050411401	8711778114456	Deckel WISA 336/450, SCHWAB 230 mit Bed.-Tasten weiß	€24,72
7	8050887260	8711778222205	Halteplatte	€6,51
8	8050882382	8711778017795	Zierring (Zulauf) weiß	€0,74
9	8050882480	8711778018013	Verschlusskappe weiß	€0,87
10	8050882430	8711778017849	Überwurfmutter weiß	€3,48
11	8050110101	8711778003101	Spülrohrbogen 230 x 210 weiß	€2,89
12	8050985530	8711778164895	Gummi-Euroverbinder	€2,32
13	1403987112	8711778001633	Eckventil G 1/2	€9,69
14	1405987116	8711778095564	Kupferröhrchen, verchromt	€18,93
15	8050883649	8711778043138	Halteplatte Tasten WISA 336/450, SCHWAB 230	€1,54

AP260 / WISA 470



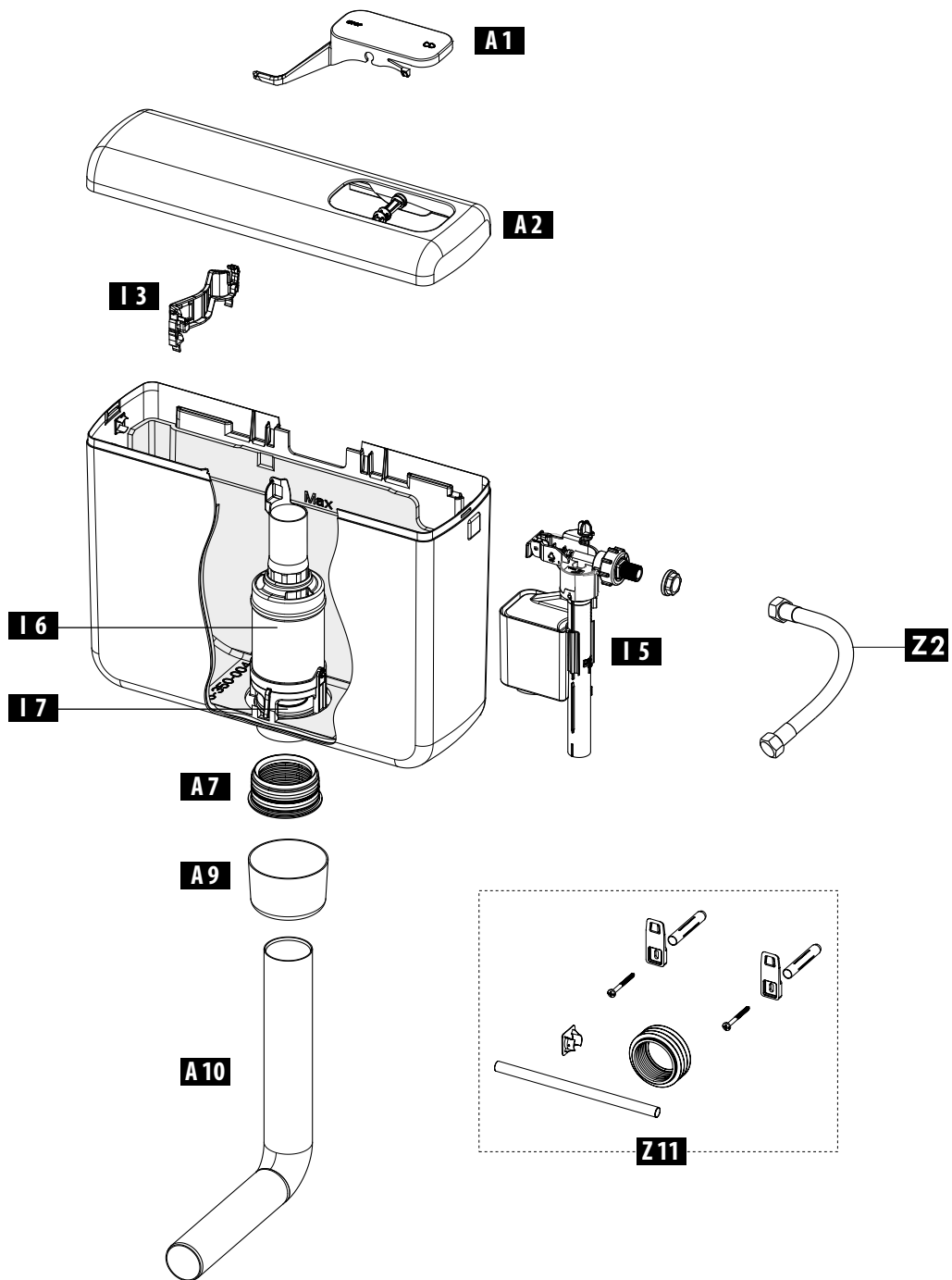
Pos.	Best.-Nr.	EAN-Code	Bezeichnung	Preis
1	8035432572	8711778106444	Universal Füllventil	€29,51
2	8050800527	8711778095670	Auslaufgarnitur inkl. Bodenventildichtung für WISA 470, SCHWAB 260	€22,47
3	1411988440	8711778164833	Bodenventildichtung 65 mm, Loch 28,5 (ab 07.87)	€4,00
4	8050882450	8711778164871	Dichtung zur Überwurfmutter	€1,60
5	8050800078	8711778016446	Aufhängeset, komplett inkl. 8050882450	€4,79
6	8050410301	8711778107069	Deckel mit Bed.-Taste weiß	€25,32
	8050410303	8711778108189	Deckel mit Bed.-Taste beige	€29,02
	8050887960	8711778158825	Deckel mit Bed.-Taste manhattan	€29,01
	8050887964	8711778158832	Deckel mit Bed.-Taste pergamon	€29,01
7	8050883276	8711778095779	Halteplatte	€6,51
8	8050882382	8711778017795	Zierring (Zulauf) weiß	€0,74
	8050886394	8711778023048	Zierring (Zulauf) beige	€0,87
	8050886379	8711778022935	Zierring (Zulauf) manhattan	€0,87
	8050886397	8711778028906	Zierring (Zulauf) pergamon	€0,87
9	8050882480	8711778018013	Verschlusskappe weiß	€0,87
	8050882482	8711778018020	Verschlusskappe beige	€1,05
	8050886249	8711778022782	Verschlusskappe manhattan	€1,05
	8050886237	8711778032811	Verschlusskappe pergamon	€1,05
10	8050882430	8711778017849	Überwurfmutter weiß	€3,48
	8050882432	8711778017856	Überwurfmutter beige	€4,21
	8050882224	8711778017597	Überwurfmutter manhattan	€4,07
	8050882227	8711778028784	Überwurfmutter pergamon	€4,21
11	8050110101	8711778003101	Spülrohrbogen 230 x 210 weiß	€2,89
	8050110103	8711778002999	Spülrohrbogen 230 x 210 beige	€4,06
	8050110110	8711778027428	Spülrohrbogen 230 x 210 manhattan	€4,17
	8050110114	8711778028630	Spülrohrbogen 230 x 210 pergamon	€4,16
	8050985530	8711778164895	Gummi-Euroverbinder	€2,32
13	8050885205	8711778116283	Aufhängebügel	€3,43
14	1403987112	8711778001633	Eckventil G 1/2	€9,69
15	1405987116	8711778095564	Kupferröhrchen, verchromt	€18,93

AP270 / WISA 1070



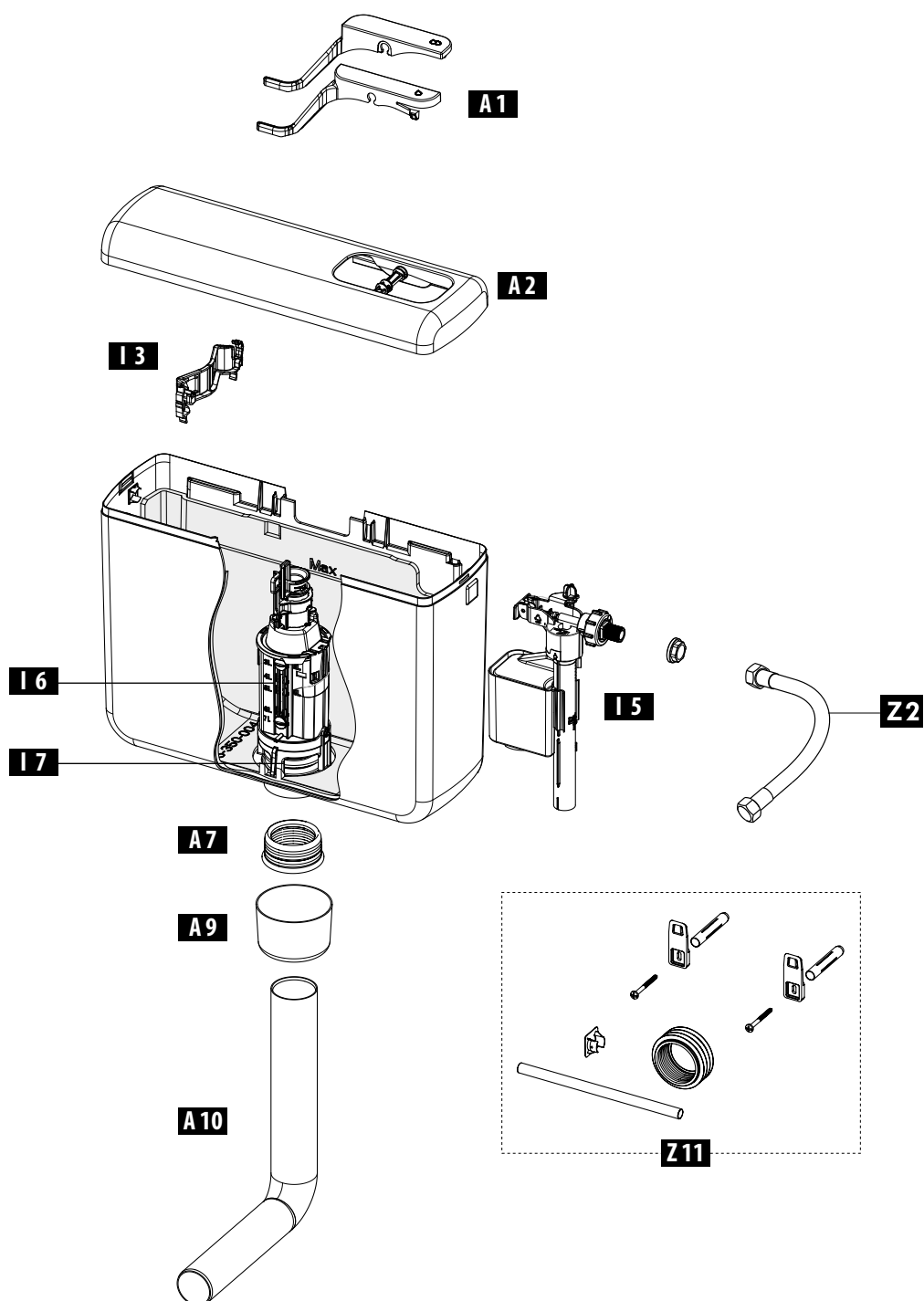
Pos.	Best.-Nr.	EAN-Code	Bezeichnung	Preis
1	8035432572	8711778106444	Universal Füllventil	€29,51
2	8050800507	8711778017160	Auslaufventil inkl. Bodenventildichtung für WISA 600/1070/1170, SCHWAB 270	€29,91
3	1411988440	8711778164833	Bodenventildichtung 65 mm, Loch 28,5 (ab 07.87)	€4,00
4	8050882450	8711778164871	Dichtung zur Überwurfmutter	€1,60
5	8050800078	8711778016446	Aufhängeset, komplett inkl. 8050882450	€4,79
6	8050410801	8711778107113	Deckel mit Bed.-Taste weiß	€21,46
	8050410803	8711778107243	Deckel mit Bed.-Taste beige	€33,21
	8050410814	8711778107250	Deckel mit Bed.-Taste pergamon	€33,21
	8050410810	8711778107281	Deckel mit Bed.-Taste manhattan	€33,21
	8050883533	8711778020504	Deckel mit Bed.-Taste bermuda	€33,34
	8050883536	8711778049208	Deckel mit Bed.-Taste moosgrün	€33,34
	8050883539	8711778049215	Deckel mit Bed.-Taste curry	€33,34
	8050883543	8711778020542	Deckel mit Bed.-Taste caramel	€33,34
	8050883551	8711778044968	Deckel mit Bed.-Taste calypso	€33,34
	8050883556	8711778027299	Deckel mit Bed.-Taste balibraun	€33,34
7	1401980620	8711778001534	Feder zu Drucktaste	€1,15
8	8050883652	8711778021068	Halteplatte	€8,86
9	8050883653	8711778021075	Auslösehebel	€4,71
10	8050882382	8711778017795	Zierring (Zulauf) weiß	€0,74
	8050886394	8711778023048	Zierring (Zulauf) beige	€0,87
	8050886379	8711778022935	Zierring (Zulauf) manhattan	€0,87
	8050886397	8711778028906	Zierring (Zulauf) pergamon	€0,87
11	8050883750	8711778021181	Verschlusskappe weiß	€0,80
	8050883752	8711778021198	Verschlusskappe beige	€0,99
	8050883757	8711778028876	Verschlusskappe pergamon	€0,99
	8050883769	8711778021303	Verschlusskappe manhattan	€0,99
12	8050882430	8711778017849	Überwurfmutter weiß	€3,48
	8050882432	8711778017856	Überwurfmutter beige	€4,21
	8050882224	8711778017597	Überwurfmutter manhattan	€4,07
	8050882227	8711778028784	Überwurfmutter pergamon	€4,21
13	8050110101	8711778003101	Spülrohrbogen 230 x 210 weiß	€2,89
	8050110103	8711778002999	Spülrohrbogen 230 x 210 beige	€4,06
	8050110110	8711778027428	Spülrohrbogen 230 x 210 manhattan	€4,17
	8050110114	8711778028630	Spülrohrbogen 230 x 210 pergamon	€4,16
14	8050985530	8711778164895	Gummi-Euroverbinder	€2,32
15	1403987112	8711778001633	Eckventil G 1/2	€9,69
16	1405987118	8711778002562	Kupferröhrchen, verchromt	€3,21
17	8050883620	8711778020900	Fixierring, einzeln zur Füllventilbefestigung weiß	€1,60
	8050883622	8711778020917	Fixierring, einzeln zur Füllventilbefestigung beige	€1,72
	8050883627	8711778028869	Fixierring, einzeln zur Füllventilbefestigung pergamon	€1,72
	8050883639	8711778021037	Fixierring, einzeln zur Füllventilbefestigung manhattan	€1,72

AP410



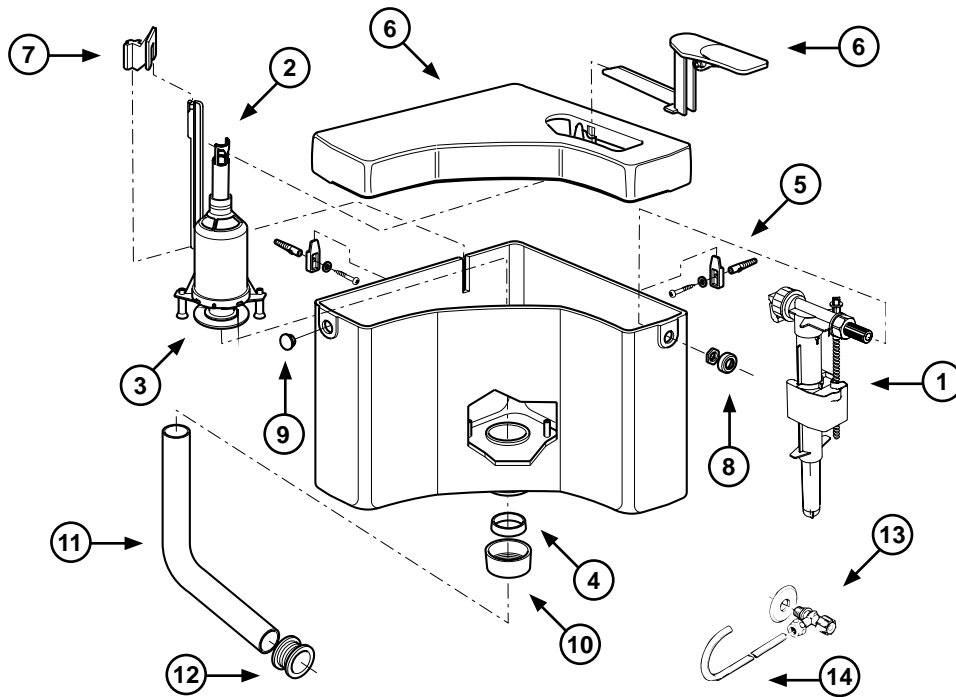
Pos.	Best.-Nr.	EAN-Code	Bezeichnung	Farbe	Ausführung	Preis
A 1	648107	3838912041401	Funktionstaste	weiß	m. Hebel	€9,48
A 2	648108	3838912041500	Spülkastendeckel	weiß	ohne Funktionstaste	€32,76
A 7	243281	3838912032911	Spülrohrdichtung			€15,30
A 9	243277	3838912032928	Rosette	weiß		€7,16
A10	607359	3838912029720	Spülrohrbogen	weiß		€6,25
I 3	635739	3838912039828	Füllventilhalter			€5,99
I 5	628458	3838912038012	Füllventil			€40,25
I 6	635738	3838912039729	Ablaufventil		komplett mit Ventildichtung	€28,72
I 7	243275	3838912033918	Dichtung für Ablaufventil			€4,43
Z 2	365138	3838912037305	Anschluss-Schlauch, L=330mm		für Anschluss hinten Mitte	€6,21
Z 11	242859	3838912034021	Service-Packung			€26,44

AP412



Pos.	Best.-Nr.	EAN-Code	Bezeichnung	Farbe	Ausführung	Preis
A 1	648106	3838912041302	Funktionstasten	weiß		€12,31
A 2	648108	3838912041500	Spülkastendeckel	weiß	ohne Funktionstaste	€32,76
A 7	243281	3838912032911	Spülrohrdichtung			€15,30
A 9	243277	3838912032928	Rosette	weiß		€7,16
A10	607359	3838912029720	Spülrohrbogen	weiß		€6,25
I 3	635739	3838912039828	Fullventilhalter			€5,99
I 5	628458	3838912038012	Füllventil			€40,25
I 6	635737	3838912039620	Ablaufventil		komplett mit Ventildichtung	€28,22
I 7	243275	3838912033918	Dichtung für Ablaufventil			€4,43
Z 2	365138	3838912037305	Anschluss-Schlauch, L=330mm		für Anschluss hinten Mitte	€6,21
Z 11	242859	3838912034021	Service-Packung			€26,44

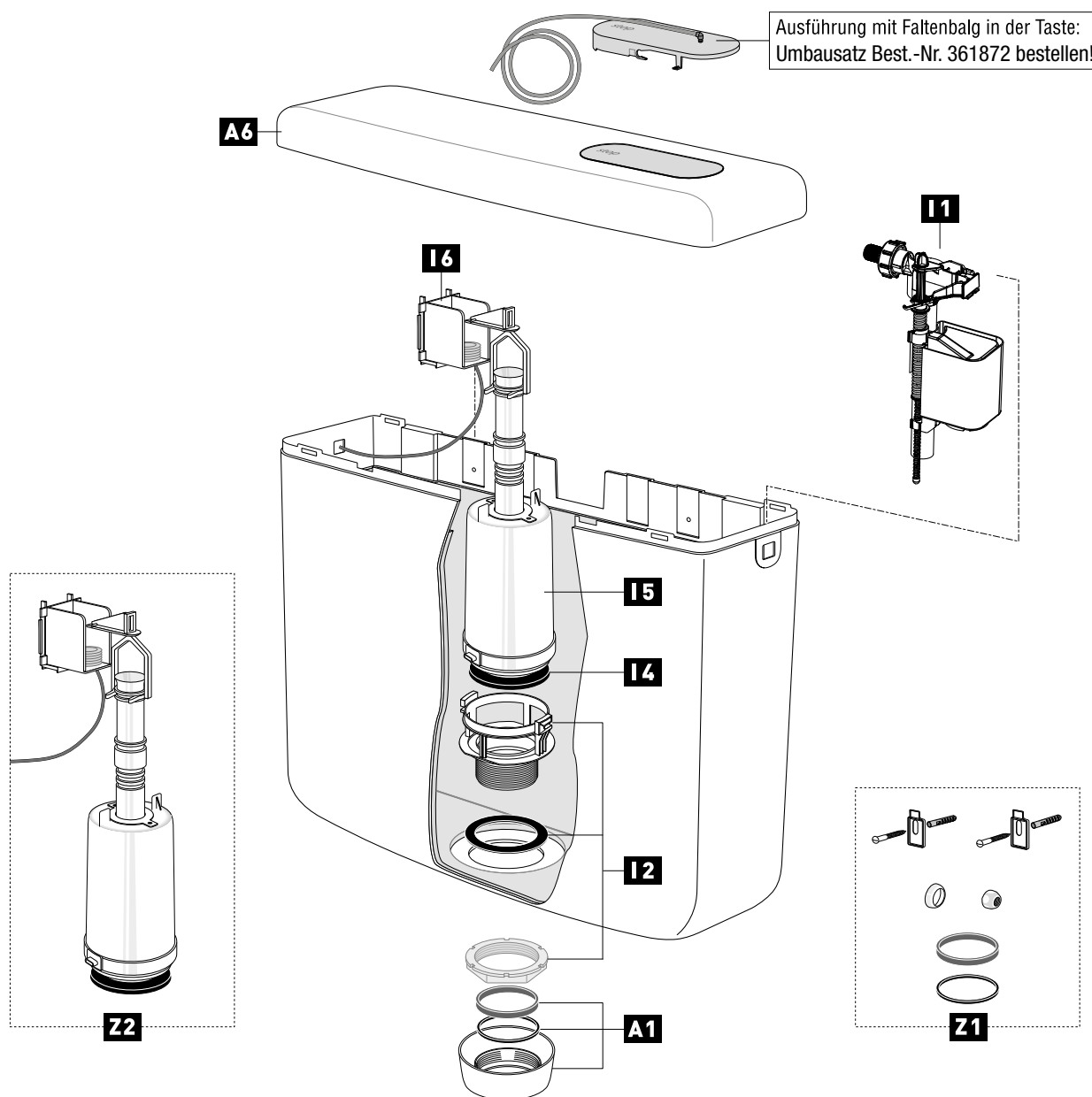
AP240 / WISA 770 (AB SEPTEMBER 1999)



Pos.	Best.-Nr.	EAN-Code	Bezeichnung	Preis
1	8035432572	8711778106444	Universal Füllventil	€29,51
2	8050800500	8711778017108	Auslaufgarnitur inkl. Bodenventildichtung für WISA 770, SCHWAB 240	€22,47
3	1411988440	8711778164833	Bodenventildichtung 65 mm, Loch 28,5 (ab 07.87)	€4,00
4	8050882450	8711778164871	Dichtung zur Überwurfmutter	€1,60
5	8050800078	8711778016446	Aufhängeset, komplett inkl. 8050882450	€4,79
6	8050410401	8711778107076	Deckel mit Bed.-Taste weiß	€33,28
	8050410403	8711778164758	Deckel mit Bed.-Taste beige	€36,61
	8050410410	8711778107335	Deckel mit Bed.-Taste manhattan	€36,61
	8050410414	8711778114920	Deckel mit Bed.-Taste pergamon	€36,61
7	8050887076	8711778100251	Halteplatte	€7,23
8	8050882382	8711778017795	Zierring (Zulauf) weiß	€0,74
	8050886394	8711778023048	Zierring (Zulauf) beige	€0,87
	8050886379	8711778022935	Zierring (Zulauf) manhattan	€0,87
	8050886397	8711778028906	Zierring (Zulauf) pergamon	€0,87
9	8050882480	8711778018013	Verschlusskappe weiß	€0,87
	8050882482	8711778018020	Verschlusskappe beige	€1,05
	8050886249	8711778022782	Verschlusskappe manhattan	€1,05
	8050886237	8711778032811	Verschlusskappe pergamon	€1,05
10	8050882430	8711778017849	Überwurfmutter weiß	€3,48
	8050882432	8711778017856	Überwurfmutter beige	€4,21
	8050882224	8711778017597	Überwurfmutter manhattan	€4,07
	8050882227	8711778028784	Überwurfmutter pergamon	€4,21
11	8050110101	8711778003101	Spülrohrbogen 230 x 210 weiß	€2,89
	8050110103	8711778002999	Spülrohrbogen 230 x 210 beige	€4,06
	8050110110	8711778027428	Spülrohrbogen 230 x 210 manhattan	€4,17
	8050110114	8711778028630	Spülrohrbogen 230 x 210 pergamon	€4,16
12	8050985530	8711778164895	Gummi-Euroverbinder	€2,32
13	1403987112	8711778001633	Eckventil G 1/2	€9,69
14	1405987119	8711778002579	Kupferröhrchen, verchromt	€3,18

AP164 PNEUMATISCH (164.1701 / 64.090)

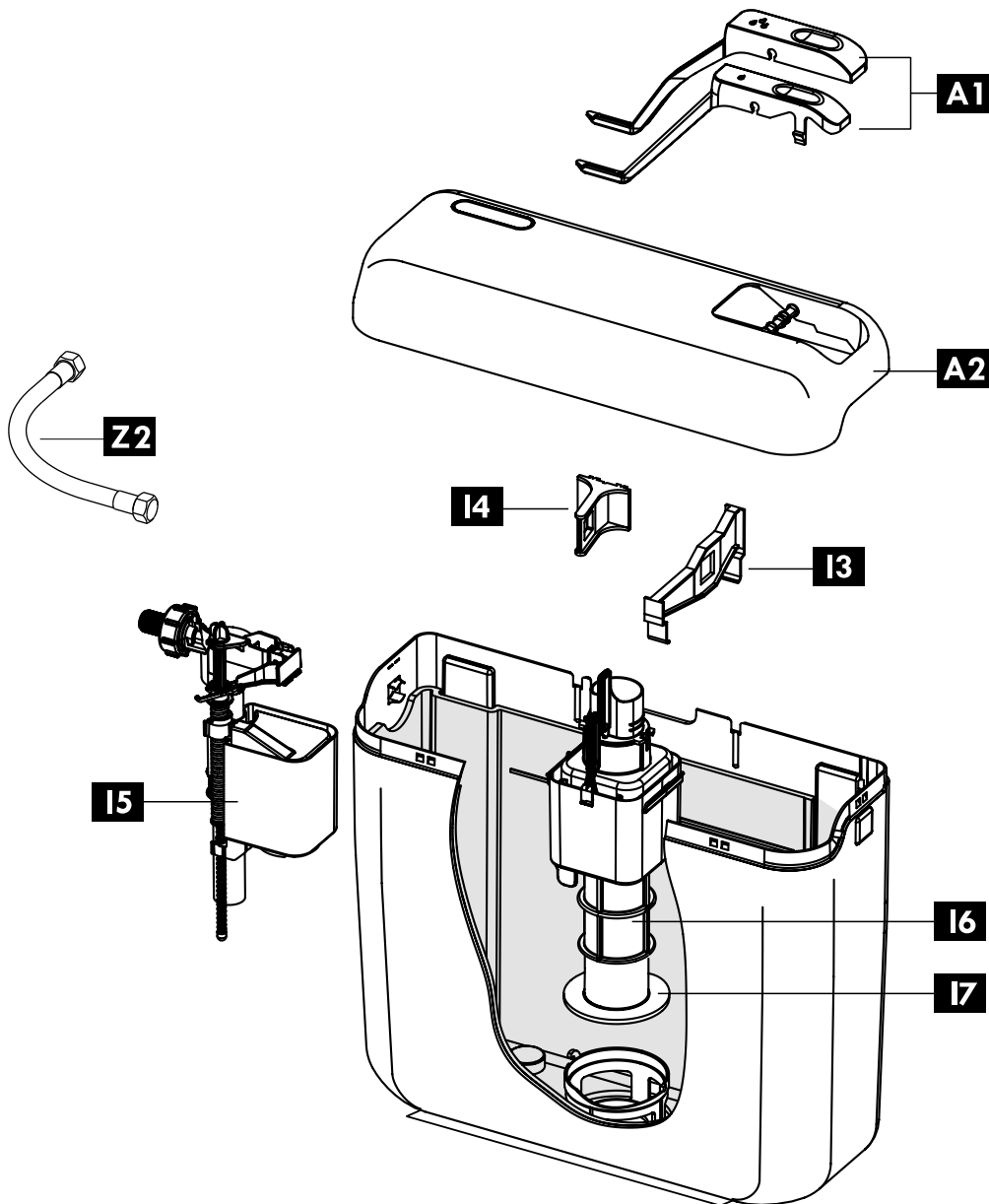
für pneumatischer Fernbetätigung



Pos.	Best.-Nr.	EAN-Code	Bezeichnung	Farbe	Ausführung	Preis
A 1	363776	4016817024159	Überwurfrosette	weiß	m. Dichtg.+Schleifring	€5,43
A 6	251567	3838912033826	Spülkastendeckel	weiß	m. Funktionstaste	€33,09
I 1	628458	3838912038012	Füllventil			€40,25
I 2	251166	3838912033819	Ventilsitz		komplett	€11,47
I 4	351517	3838912033901	Ventildichtung			€4,26
I 5	363780	4016817024463	Ablaufventil		komplett mit Ventildichtung	€26,99
I 6	363757	4016817026382	Balgkonsole		komplett	€20,62
Z 1	366306*	3838912029317	Service-Packung			€12,14
Z 2	361872*	3838912033222	Umbausatz für Ausführung mit Faltenbalg in der Taste			€56,05
Z 2	365138	3838912037305	Anschluss-Schlauch, L=330mm		für Anschluss hinten Mitte	€6,21
Z 11	242859	3838912034021	Service-Packung			€26,44

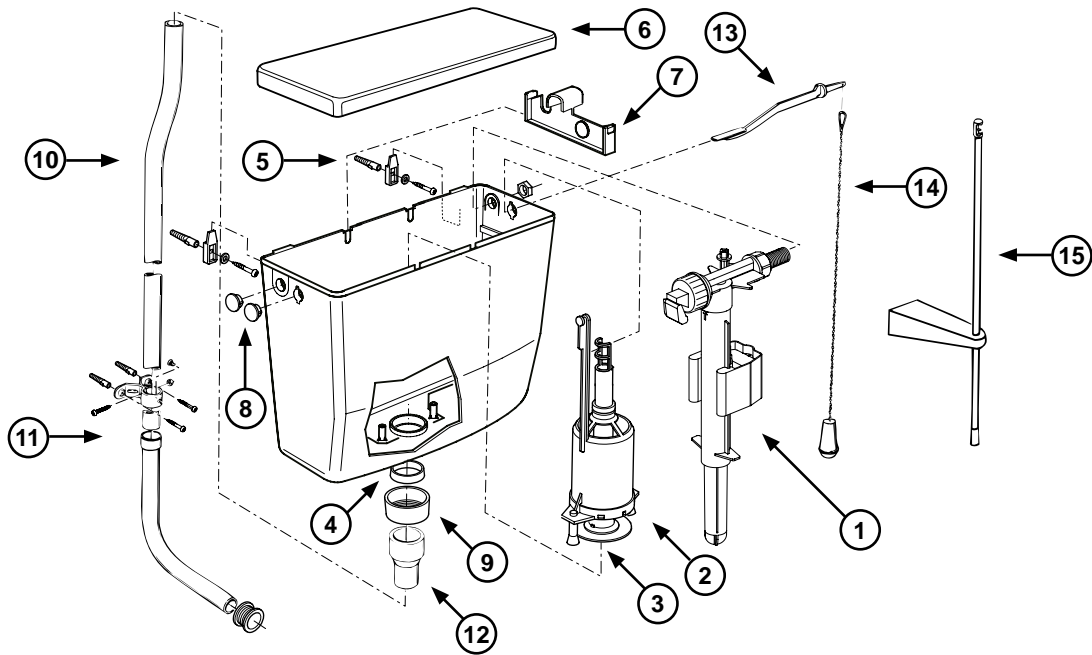
* Auslaufartikel, Lagerverfügbarkeit unter Vorbehalt

AP122 MONOBLOCK



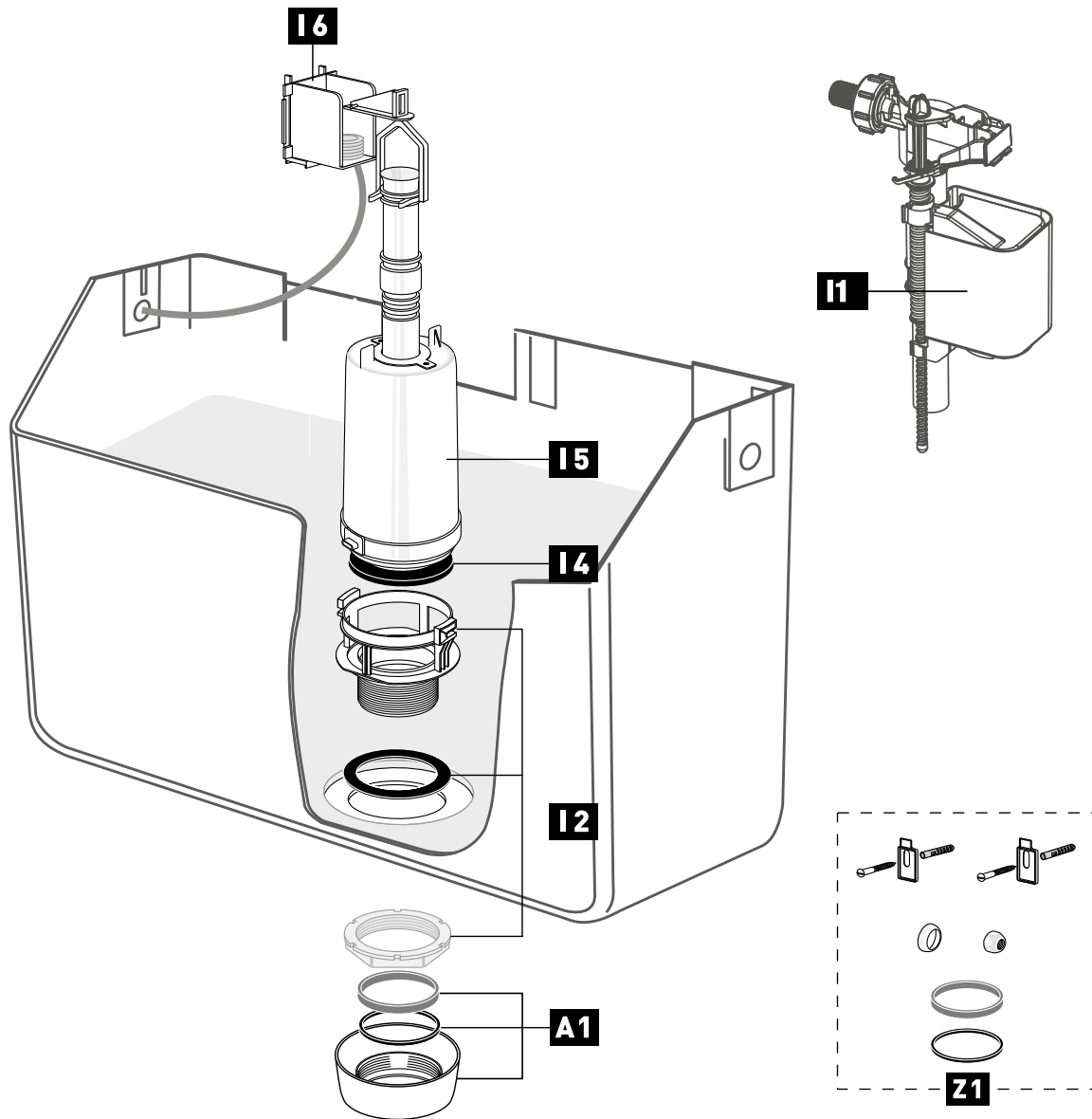
Pos.	Best.-Nr.	EAN-Code	Bezeichnung	Farbe	Ausführung	Preis
A 1	243276	3838912032829	Funktionstaste	weiß		€9,20
A 2	243278	3838912032904	Spülkastendeckel	weiß	ohne Funktionstasten	€34,81
I 3	243282	3838912033017	Füllventilhalter 1			€5,21
I 4	243285	3838912033024	Füllventilhalter 2			€5,21
I 5	628458	3838912038012	Füllventil			€40,25
I 6	243280	3838912033109	Ablaufventil		komplett mit Ventildichtung	€28,22
I 7	243275	3838912033918	Dichtung für Ablaufventil			€4,43
Z 2	365138	3838912037305	Anschluss-Schlauch, L=330mm		für Anschluss hinten Mitte	€6,21

AP210 / WISA 295



Pos.	WISA Art. Nr.	EAN-Code	Umschreibung	Preis
1	8035432572	8711778106444	Universal Füllventil	€29,51
2	8050800500	8711778017108	Auslaufgarnitur für WISA 295/370/770, SCHWAB 210/240 inkl. Bodenventildichtung	€22,47
3	1411988440	8711778164833	Bodenventildichtung 65 mm, Loch 28,5 (ab 07.87)	€4,00
4	8050882450	8711778164871	Dichtung zur Überwurfmutter	€1,60
5	8050800078	8711778016446	Aufhängeset, komplett inkl. 8050882450	€4,79
6	8050411101	8711778107144	Deckel WISA 295 weiß	€15,62
7	8050881400	8711778054455	Halteplatte zu WISA 295/370	€6,51
8	8050882480	8711778018013	Verschlusskappe weiß	€0,87
9	8050882430	8711778017849	Überwurfmutter weiß	€3,48
10	1409111901	8711778004078	Spülrohr Kunststoff Ø 32 mm, komplett mit losem Bogen	€14,04
11	8050800080	8711778016453	Spülrohrschelle mit Puffer und Befestigung	€6,80
12	8050882100	8711778017375	Reduzierstück zum WISA 295	€2,47
13	8050882050	8711778017368	Zughebel aus Kunststoff	€3,37
14	1409986070	8711778004085	Zugkette	€6,64
15	8050421550	8711778029972	Zugstange	€11,41

AP134 CH (134.1401)

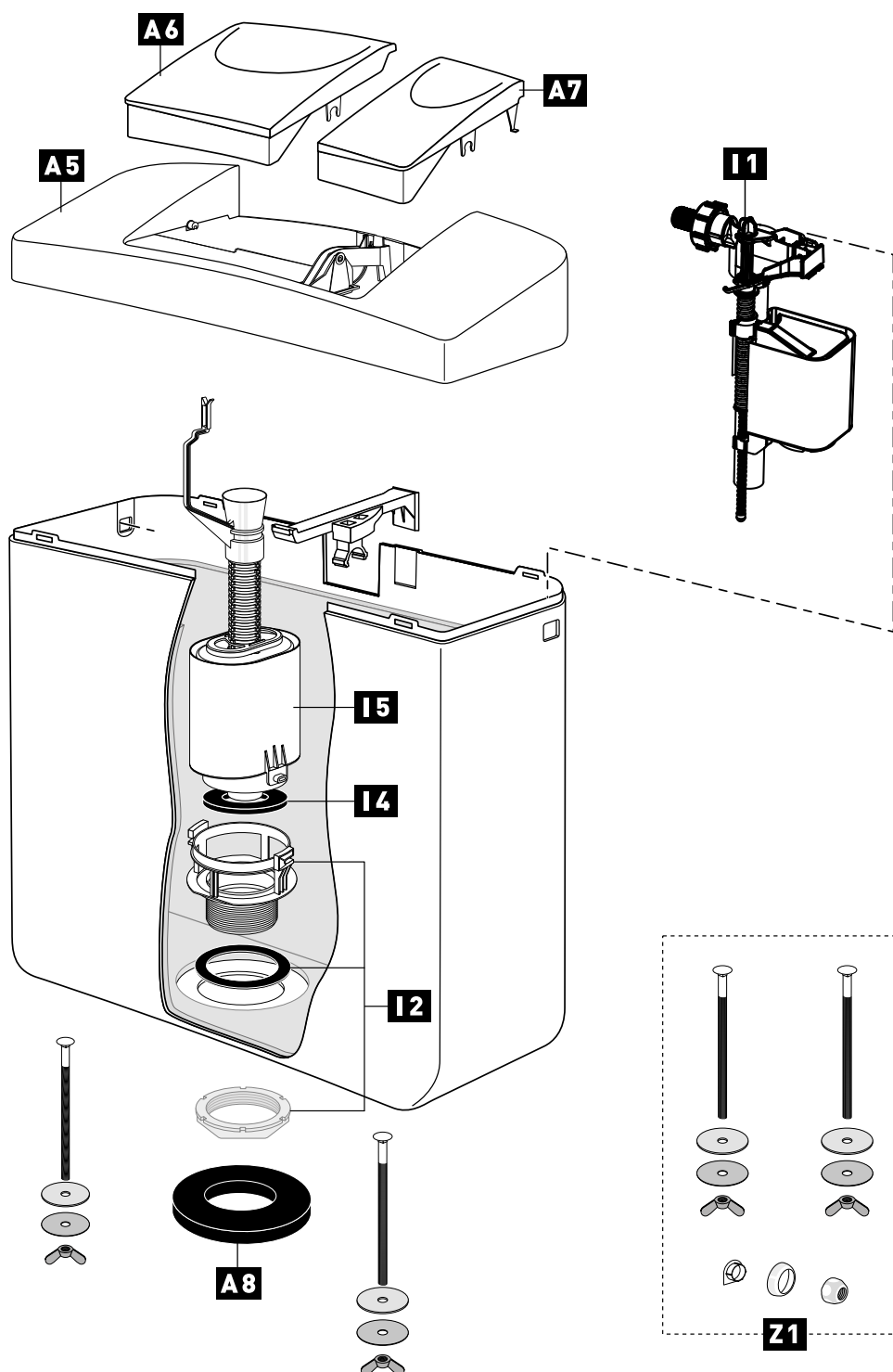


Pos.	Best.-Nr.	EAN-Code	Bezeichnung	Farbe	Ausführung	Preis
A 1	363776	4016817024159	Überwurfrosette	weiß	m. Dichtg.+Schleifring	€5,43
I 1	628458	3838912038012	Füllventil			€40,25
I 2	251166	3838912033819	Ventilsitz		komplett	€11,47
I 4	351517	3838912033901	Ventildichtung			€4,26
I 5	361815	3838912036919	Ablaufventil		komplett mit Ventildichtung	€39,14
I 6	361062	3838912036827	Balgkonsole mit Schlauch			€24,72
Z 1	366306*	3838912029317	Service-Packung			€12,14

* Auslaufartikel, Lagerverfügbarkeit unter Vorbehalt

AP 152.21XX

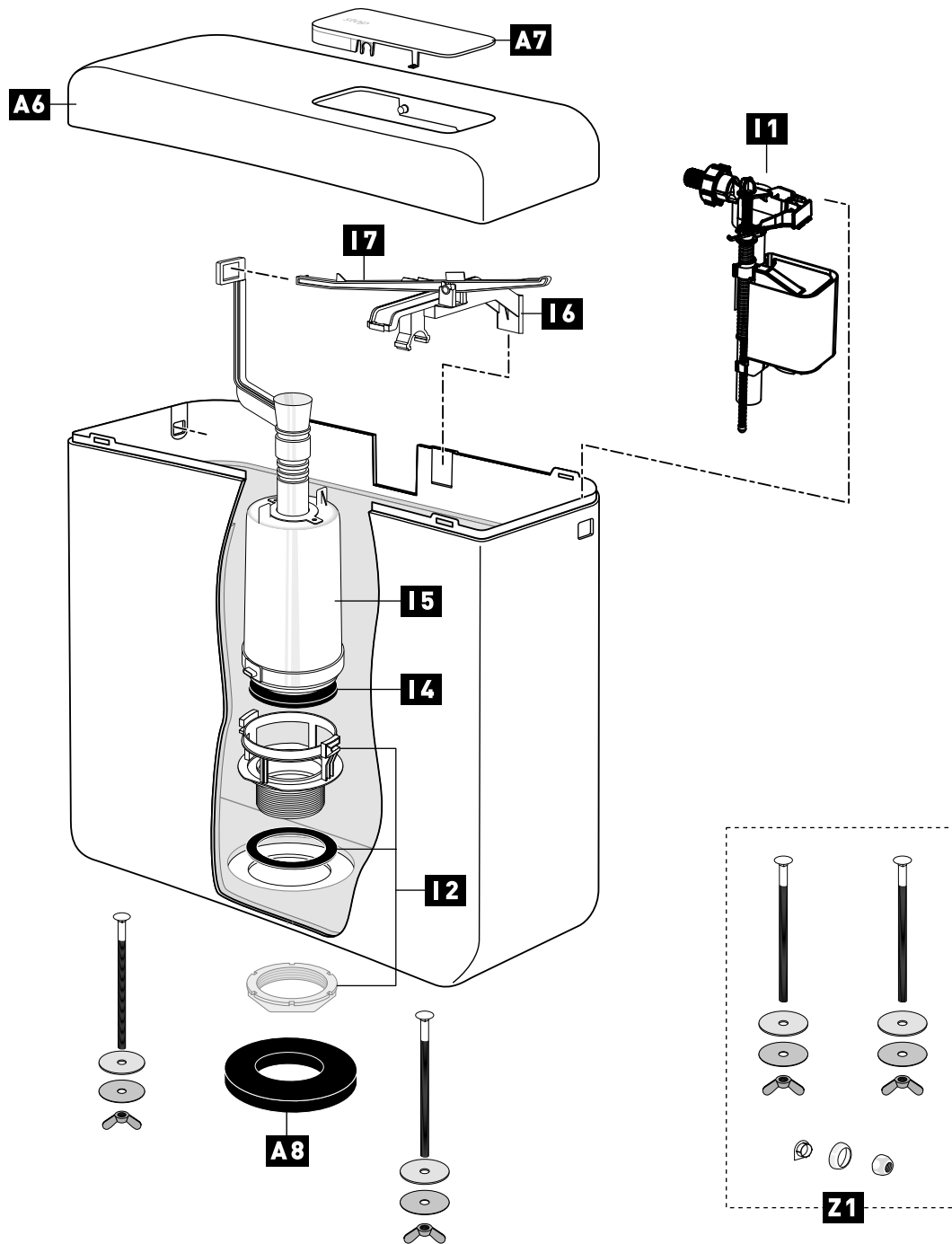
aufgesetzt auf die WC-Keramik



Pos.	Best.-Nr.	EAN-Code	Bezeichnung	Farbe	Ausführung	Preis
A 5	239212	3838912035622	Spülkastendeckel	weiß	m. Funktionstaste	€40,02
A 6	239202	3838912035608	Funktionstaste	weiß	groß	€9,20
A 7	239206	3838912035615	Funktionstaste	weiß	klein	€8,03
A 8	360816	3838912036803	Zellgummi-Dichtung		110x72x15 mm	€13,03
I 1	628458	3838912038012	Füllventil			€40,25
I 2	251166	3838912033819	Ventilsitz		komplett	€11,47
I 4	351517	3838912033901	Ventildichtung			€4,26
I 5	239297	3838912035714	Ablaufventil		komplett mit Ventildichtung	€26,89
Z 1	363819	4016817026351	Service-Packung			€25,51

AP 150.23XX (50.300)/150.21XX (50.303)

aufgesetzt auf die WC-Keramik



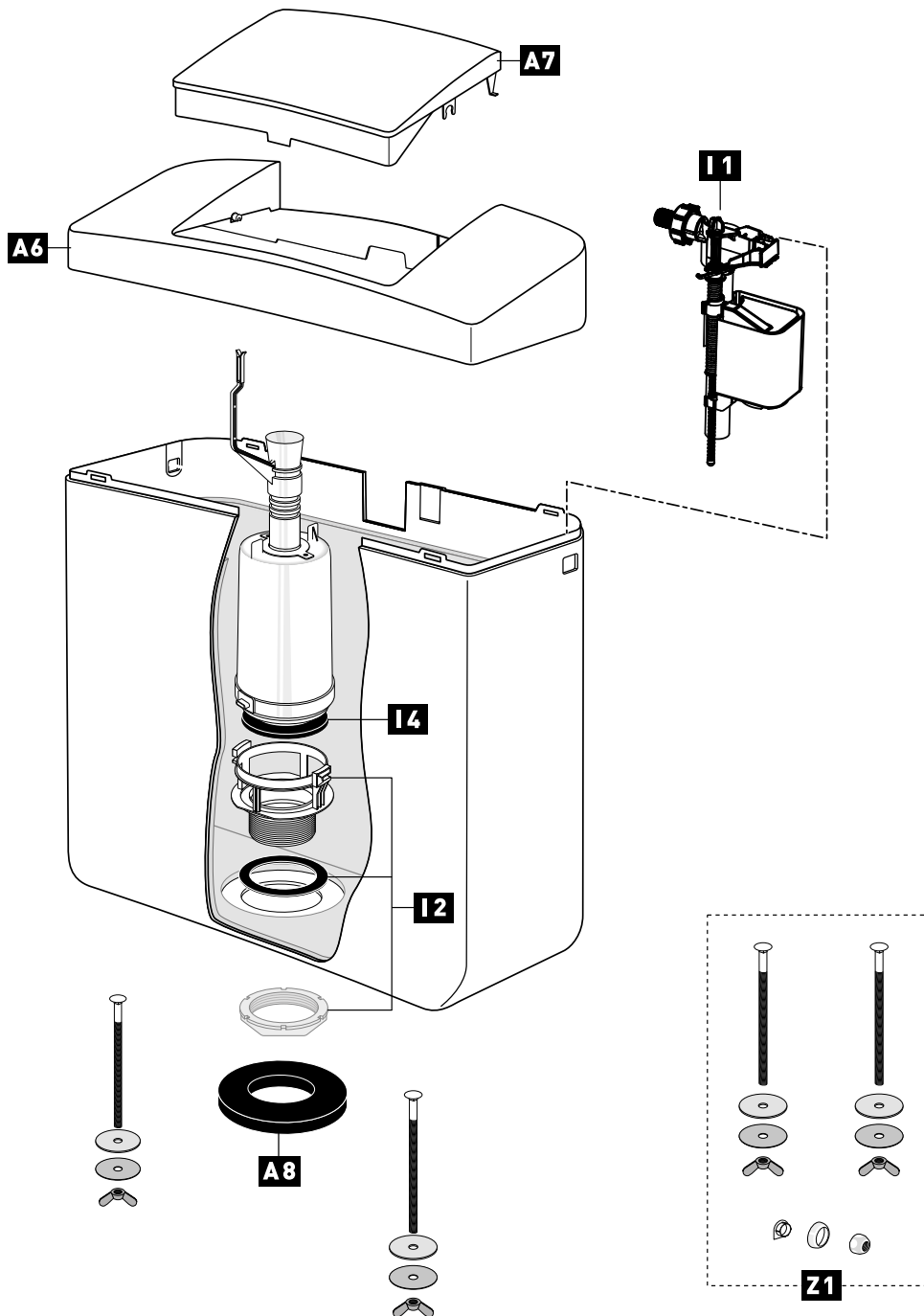
**AUSLAUFARTIKEL, bitte vor Bestellung Verfügbarkeit erfragen
(nicht mehr alle Ersatzteile lieferbar)**

Pos.	Best.-Nr.	EAN-Code	Bezeichnung	Farbe	Ausführung	Preis
A 6	235138	3838912035219	Spülkastendeckel	weiß	m. Funktionstaste	€33,82
A 7	234163	3838912034502	Funktionstaste	weiß		€8,03
A 8	360816	3838912036803	Zellgummi-Dichtung		110x72x15 mm	€13,03
I 1	628458	3838912038012	Füllventil			€40,25
I 2	251166	3838912033819	Ventilsitz		komplett	€11,47
I 4	351517	3838912033901	Ventildichtung			€4,26
I 5	249826*	3838912036223	Ablaufventil		komplett mit Ventildichtung	€30,38
I 6	241287	3838912036117	Hebellager			€4,99
I 7	241332	3838912032805	Betätigungshebel			€3,82
Z 1	363819	4016817026351	Service-Packung			€25,51

* Auslaufartikel, Lagerverfügbarkeit unter Vorbehalt

AP 155.23XX (55.300 / 155.21XX (55.303))

ab 1996, aufgesetzt auf die WC-Keramik

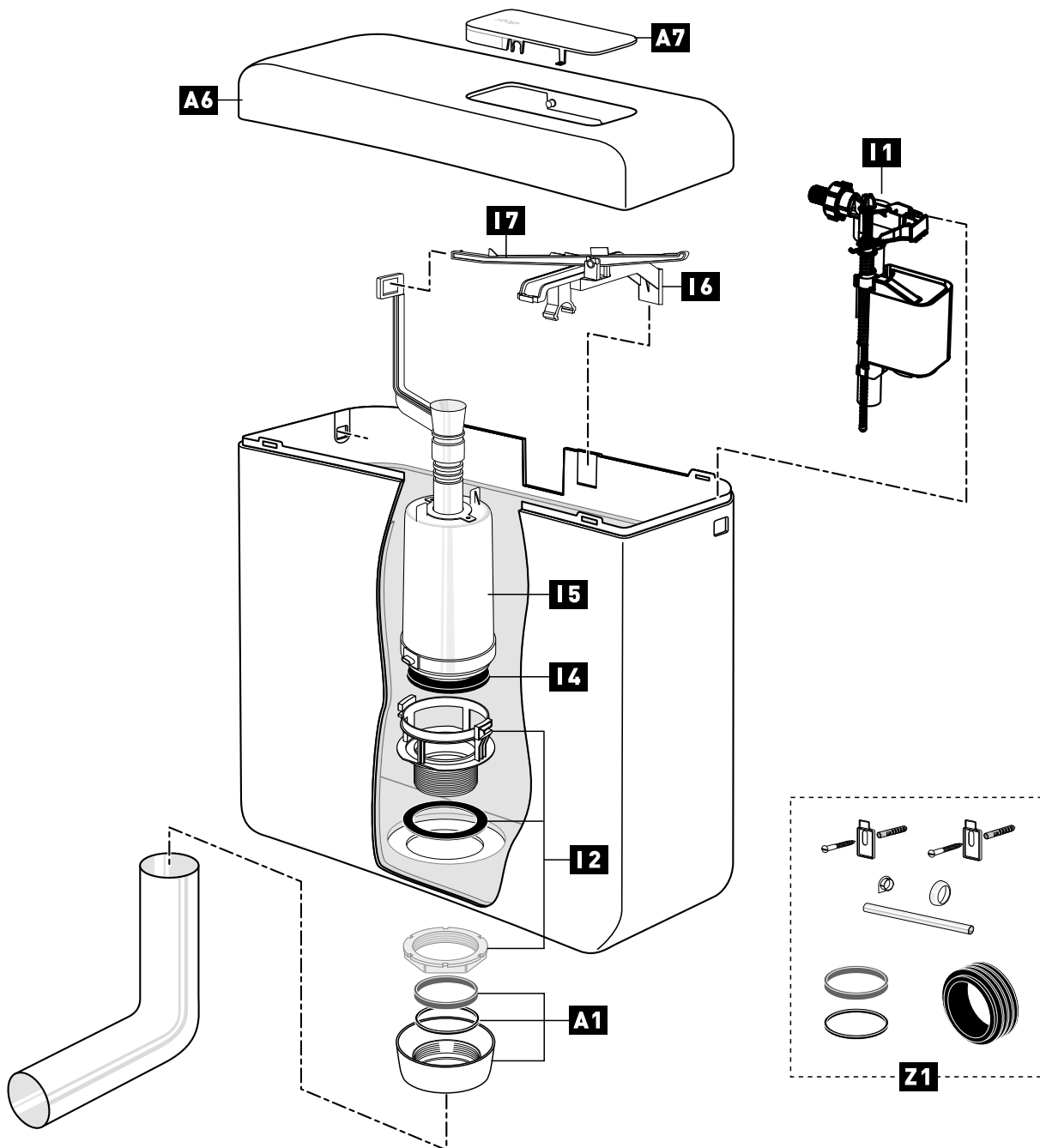


**AUSLAUFARTIKEL, bitte vor Bestellung Verfügbarkeit erfragen
(nicht mehr alle Ersatzteile lieferbar)**

Pos.	Best.-Nr.	EAN-Code	Bezeichnung	Farbe	Ausführung	Preis
A 6	239794	3838912035905	Spülkastendeckel	weiß	m. Funktionstaste	€45,46
A 7	239795	3838912035912	Funktionstaste	weiß		€8,70
A 8	360816	3838912036803	Zellgummi-Dichtung		110x72x15 mm	€13,03
I 1	628458	3838912038012	Füllventil			€40,25
I 2	251166	3838912033819	Ventilsitz		komplett	€11,47
I 4	351517	3838912033901	Ventildichtung			€4,26
Z 1	363819	4016817026351	Service-Packung			€25,51

AP 150.1901 (50.000)

tiefhängend

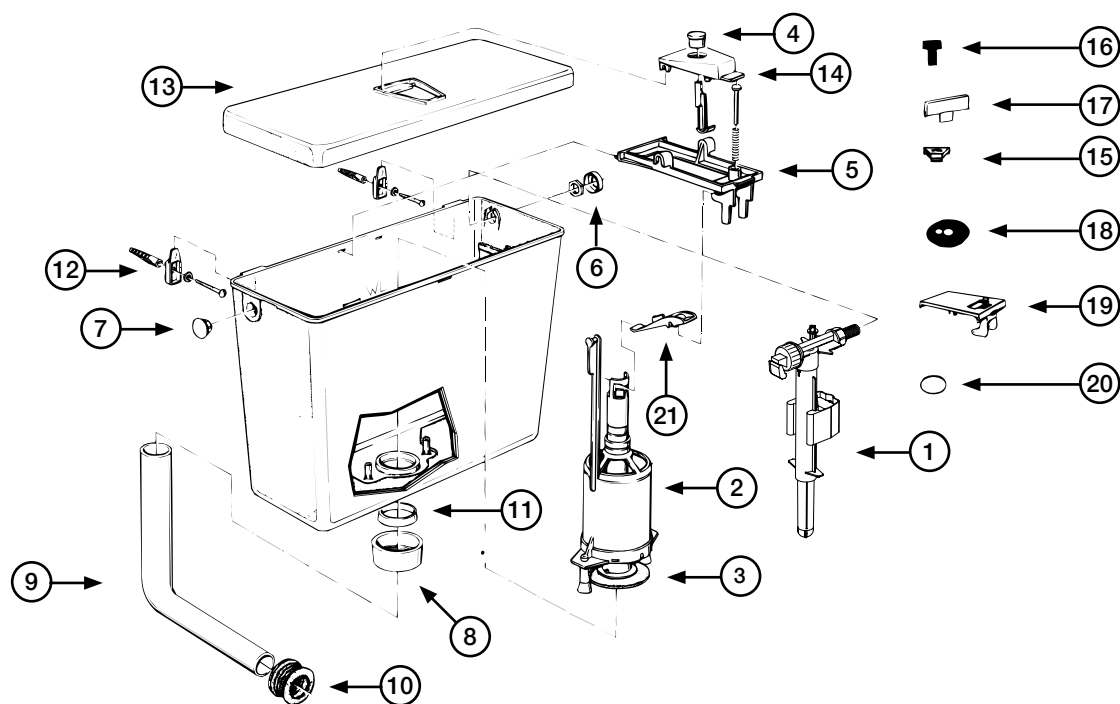


**AUSLAUFARTIKEL, bitte vor Bestellung Verfügbarkeit erfragen
(nicht mehr alle Ersatzteile lieferbar)**

Pos.	Best.-Nr.	EAN-Code	Bezeichnung	Farbe	Ausführung	Preis
A 1	363776	4016817024159	Überwurfrosette	weiß	m. Dichtg.+Schleifring	€5,43
A 6	235138	3838912035219	Spülkastendeckel	weiß	m. Funktionstaste	€33,82
A 7	234163	3838912034502	Funktionstaste	weiß		€8,03
I 1	628458	3838912038012	Füllventil			€40,25
I 2	251166	3838912033819	Ventilsitz		komplett	€11,47
I 4	351517	3838912033901	Ventildichtung			€4,26
I 5	249826*	3838912036223	Ablaufventil		komplett mit Ventildichtung	€30,38
I 6	241287	3838912036117	Hebellager			€4,99
I 7	241332	3838912032805	Betätigungshebel			€3,82
Z 1	363820	4016817026368	Service-Packung			€16,19

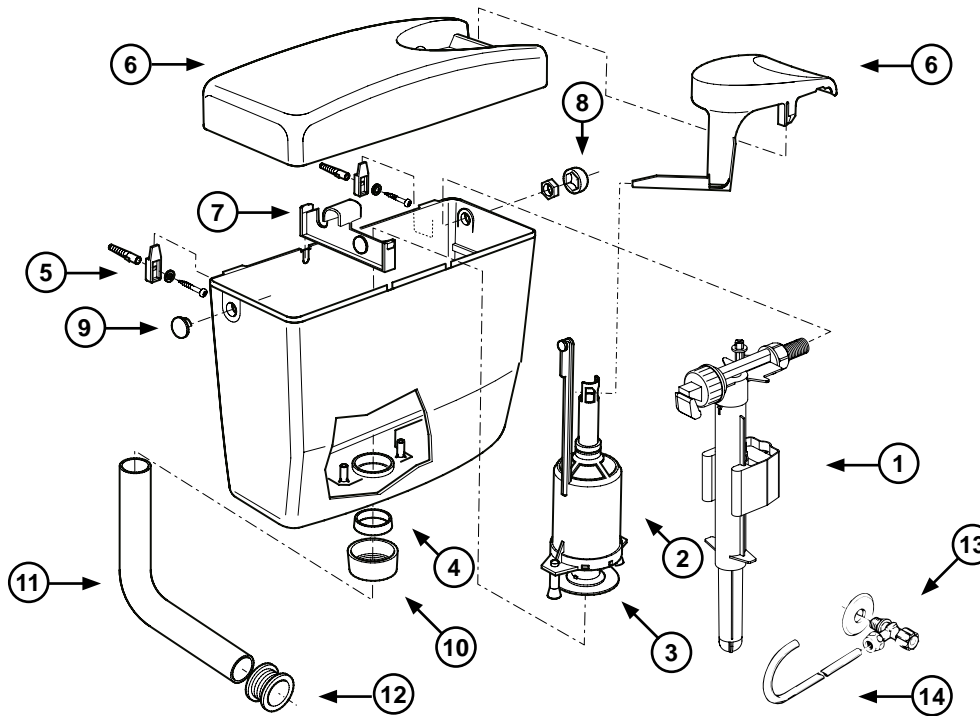
* Auslaufartikel, Lagerverfügbarkeit unter Vorbehalt

WISA 250



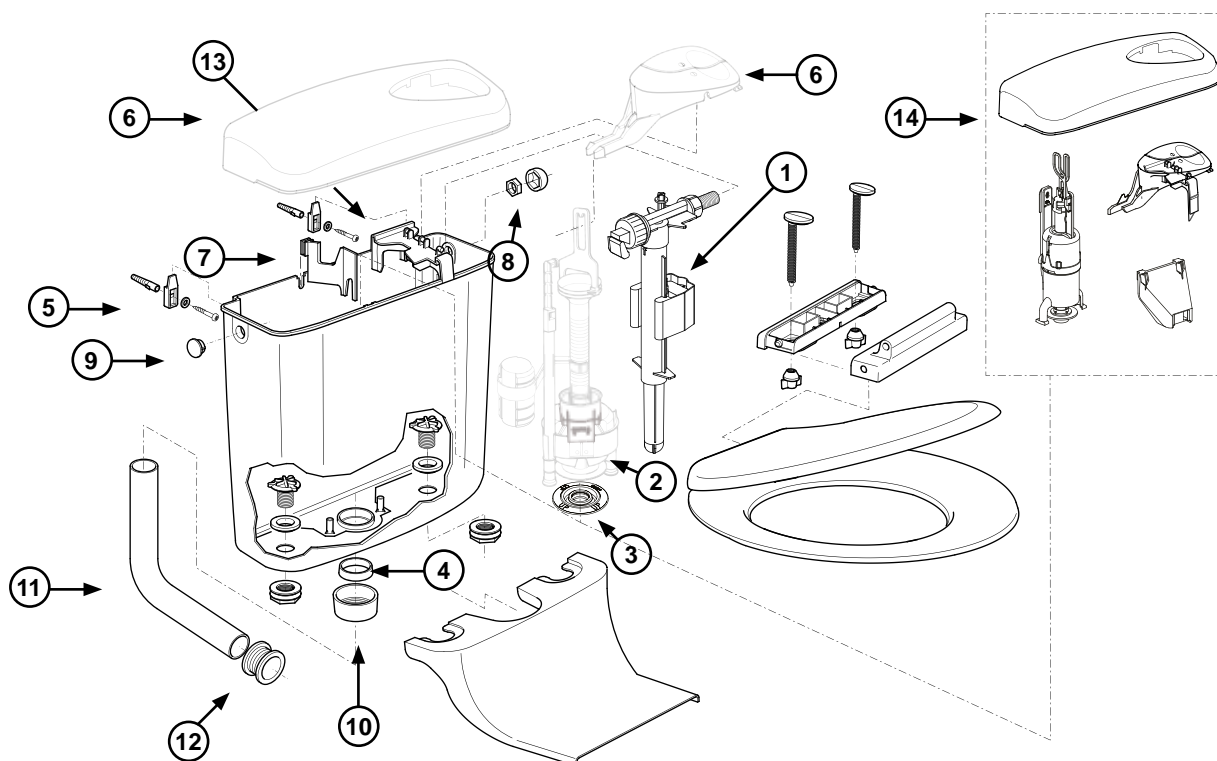
Pos.	WISA Art. Nr.	EAN-Code	Umschreibung	Preis
1	8035432572	8711778106444	Universal Füllventil	€29,51
2	8050800500	8711778017108	Auslaufgarnitur für WISA 295/370/770, SCHWAB 210/240 inkl. Bodenventildichtung	€22,47
3	1411988440	8711778164833	Bodenventildichtung 65 mm, Loch 28,5 (ab 07.87)	€4,00
4	8050885740	8711778022447	Unterbrecherstift	€1,26
5	8050800234	8711778016590	Halteplatte zu WISA 250 mit Druckstift und Feder (neu)	€9,44
6	8050882382	8711778017795	Zierring (Zulauf) weiß	€0,74
7	8050882480	8711778018013	Verschlusskappe weiß	€0,87
8	8050882430	8711778017849	Überwurfmutter weiß	€3,48
9	8050110101	8711778003101	Spülrohrbogen 230 x 210 weiß	€2,89
10	8050985530	8711778164895	Gummi-Euroverbinder	€2,32
11	8050882450	8711778164871	Dichtung zur Überwurfmutter	€1,60
12	8050800078	8711778016446	Aufhängeset, komplett inkl. 8050882450	€4,79
13	8050882630	8711778018594	Deckel WISA 250 ohne Bed.-Taste weiß	€16,21
14	8050428020	8711778016156	Kompl. Spartaste zu WISA 250/750 weiß	€23,63
15	8050885500	8711778021839	Drucktaste trapezförmig WISA 250/570/670 (alt, ohne Spülunterbrechung) weiß	€5,52
	8050885400	8711778021587	Drucktaste trapezförmig WISA 250/570/670 (alt, ohne Spülunterbrechung) schwarz	€5,52
16	8050882606	8711778018525	Drucktaste zu WISA 250 (PA-I/IX2451/1) schwarz	€5,52
17	8050885203	8711778021525	Drucktaste zu WISA 200 chrom	€5,52
18	1411988438	8711778004351	Gi.-Vacuumklappe 78 mm	€3,88
	1411988431	8711778004320	Gi.-Vacuumklappe 116 mm	€4,56
19	8050800235	8711778016606	Halteplatte zu WISA 250/alt	€11,92
20	1411988437	8711778004344	Bodenventildichtung 69 mm	€2,73
21	8050885402	8711778021600	Hebel zu Halteplatte	€1,87

WISA 370



Pos.	WISA Art. Nr.	EAN-Code	Umschreibung	Preis
1	8035432572	8711778106444	Universal Füllventil	€29,51
2	8050800500	8711778017108	Auslaufgarnitur für WISA 295/370/770, SCHWAB 210/240 inkl. Bodenventildichtung	€22,47
3	1411988440	8711778164833	Bodenventildichtung 65 mm, Loch 28,5 (ab 07.87)	€4,00
4	8050882450	8711778164871	Dichtung zur Überwurfmutter	€1,60
5	8050800078	8711778016446	Aufhängeset, komplett inkl. 8050882450	€4,79
6	8050410201	8711778107052	Deckel WISA 370 mit Bed.-Taste weiß	€25,99
	8050410203	8711778107182	Deckel WISA 370 mit Bed.-Taste beige	€30,07
	8050410210	8711778107199	Deckel WISA 370 mit Bed.-Taste manhattan	€30,07
	8050410214	8711778107205	Deckel WISA 370 mit Bed.-Taste pergamon	€30,07
7	8050881400	8711778054455	Halteplatte zu WISA 295/370	€6,51
8	8050882382	8711778017795	Zierring (Zulauf) weiß	€0,74
	8050886394	8711778023048	Zierring (Zulauf) beige	€0,87
	8050886379	8711778022935	Zierring (Zulauf) manhattan	€0,87
	8050886397	8711778028906	Zierring (Zulauf) pergamon	€0,87
9	8050882480	8711778018013	Verschlusskappe weiß	€0,87
	8050882482	8711778018020	Verschlusskappe beige	€1,05
	8050886249	8711778022782	Verschlusskappe manhattan	€1,05
	8050886237	8711778032811	Verschlusskappe pergamon	€1,05
10	8050882430	8711778017849	Überwurfmutter weiß	€3,48
	8050882432	8711778017856	Überwurfmutter beige	€4,21
	8050882224	8711778017597	Überwurfmutter manhattan	€4,07
	8050882227	8711778028784	Überwurfmutter pergamon	€4,21
11	8050110101	8711778003101	Spülrohrbogen 230 x 210 weiß	€2,89
	8050110103	8711778002999	Spülrohrbogen 230 x 210 beige	€4,06
	8050110110	8711778027428	Spülrohrbogen 230 x 210 manhattan	€4,17
	8050110114	8711778028630	Spülrohrbogen 230 x 210 pergamon	€4,16
12	8050985530	8711778164895	Gummi-Euroverbinder	€2,32
13	1403987522	8711778037724	Eckventil G 1/2	€10,07
14	1405987126	8711778029002	Kupferröhrchen, verchromt	€3,24

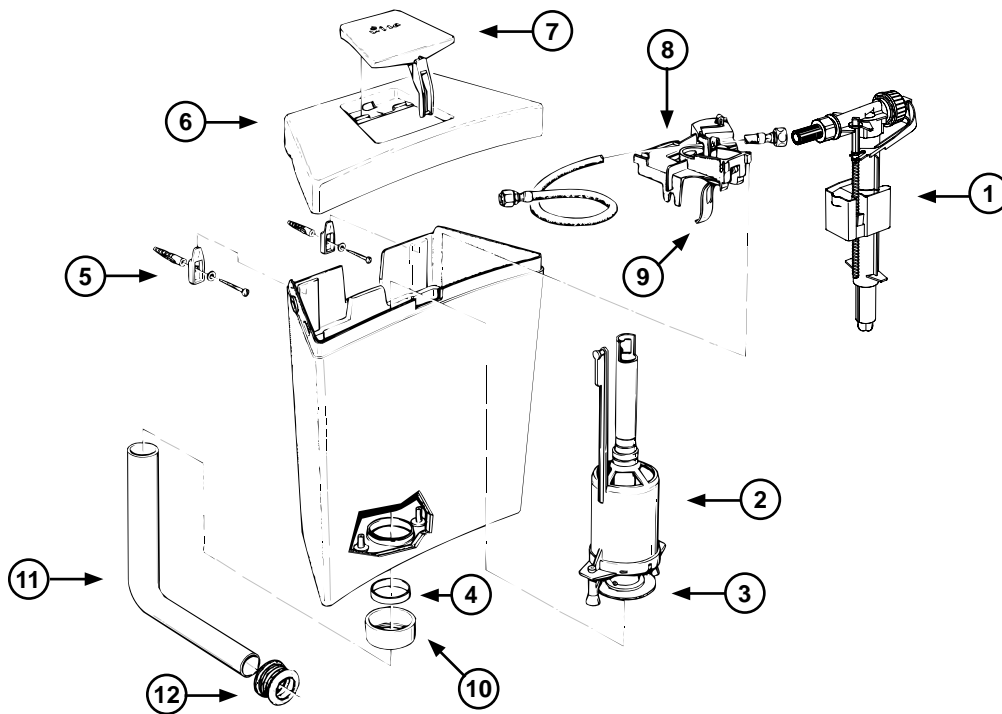
WISA 450



Pos.	WISA Art. Nr.	EAN-Code	Umschreibung	Preis
1	8035432572	8711778106444	Universal Füllventil	€29,51
2	8050800336	8711778191013	Auslaufgarnitur DF inkl. Bodenventildichtung zu WISA 336/450/650, SCHWAB 230 *	
3	8035390111	8711778117945	Bodenventildichtung zu DF 3/6 Liter	€5,14
4	8050882450	8711778164871	Dichtung zur Überwurfmutter	€1,60
5	8050800078	8711778016446	Aufhängeset, komplett inkl. 8050882450	€4,79
6	8050411401	8711778114456	Deckel WISA 336/450, SCHWAB 230 mit Bed.-Tasten weiß *	
7	8050883276	8711778095779	Halteplatte	€6,51
8	8050882382	8711778017795	Zierring (Zulauf) weiß	€0,74
9	8050882480	8711778018013	Verschlusskappe weiß	€0,87
10	8050882430	8711778017849	Überwurfmutter weiß	€3,48
11	8050110101	8711778003101	Spülrohrbogen 230 x 210 weiß	€2,89
12	8050985530	8711778164895	Gummi-Euroverbinder	€2,32
13	8050883649	8711778043138	Halteplatte Tasten WISA 336/450, SCHWAB 230	€1,54
14	8050800101	8711778221598	Umrüstsatz WISA 336/450 weiß	€35,03
	8050800114	8711778221604	Umrüstsatz WISA 336/450 pergamon	€35,03
	8050800110	8711778221611	Umrüstsatz WISA 336/450 manhattan	€35,03
	8050800103	8711778222489	Umrüstsatz WISA 336/450 beige	€35,03

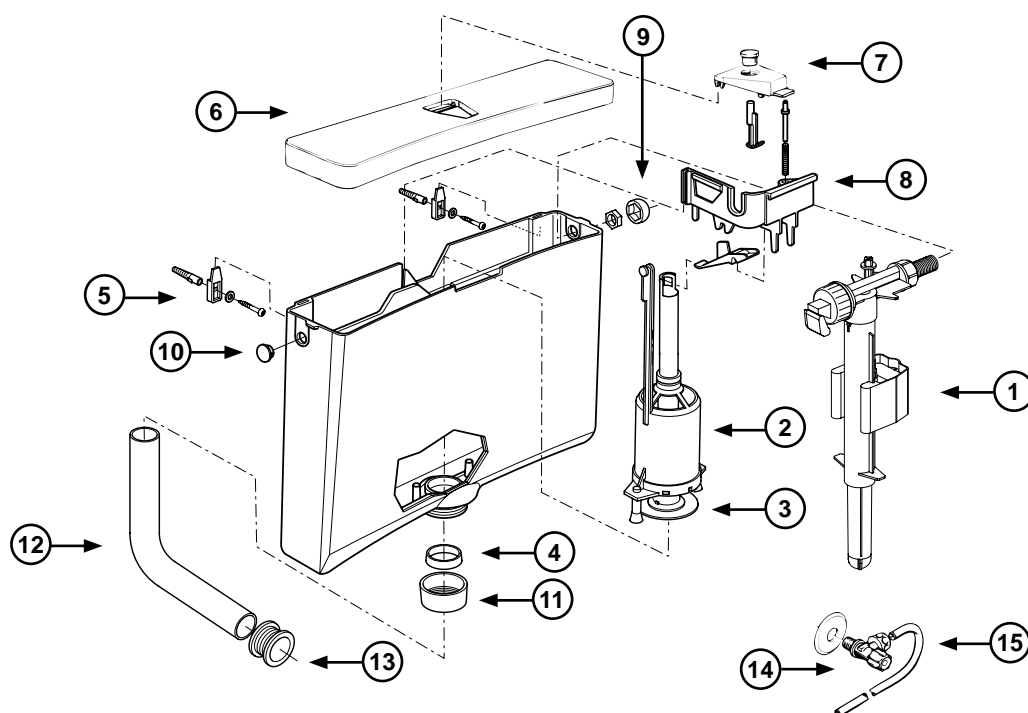
* Das Auslaufgarnitur (Art. Nr. 805080336) und der Deckel mit Tasten ist mit Ausnahme der Bodenventildichtung nicht mehr verfügbar. Hierfür ist die Pos. 14 Umrüstsatz in weiß, pergamon, manhattan oder beige erhältlich. Der Umrüstsatz besteht aus Deckel, Haltebrücke mit Tasten, Halteplatte und Auslaufgarnitur.

WISA 600



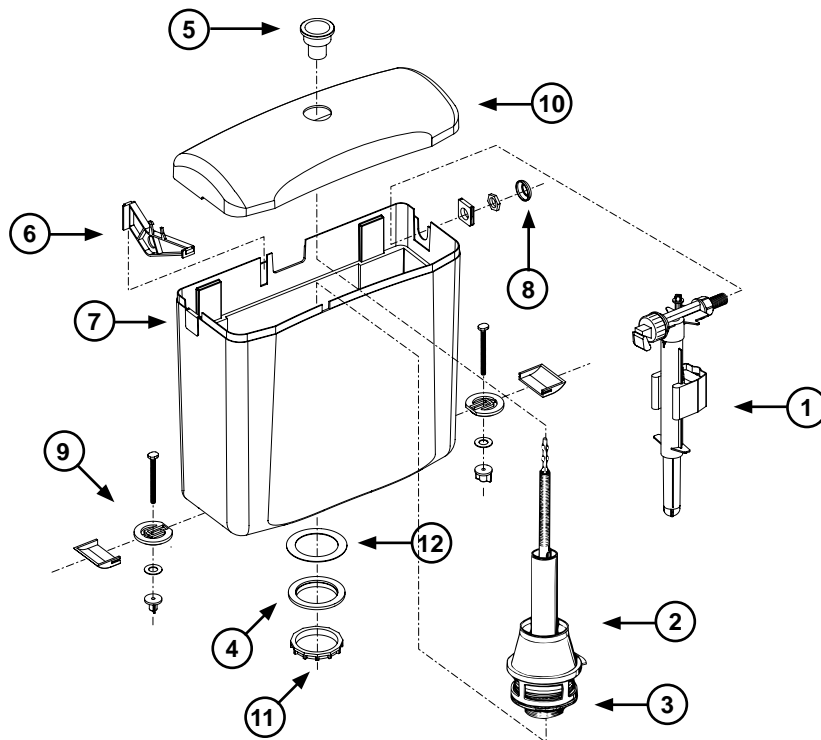
Pos.	WISA Art. Nr.	EAN-Code	Umschreibung	Preis
1	8035432572	8711778106444	Universal Füllventil	€29,51
2	8050800507	8711778017160	Auslaufventil inkl. Bodenventildichtung für WISA 600/1070/1170, SCHWAB 270	€29,91
3	1411988440	8711778164833	Bodenventildichtung 65 mm, Loch 28,5 (ab 07.87)	€4,00
4	8050882450	8711778164871	Dichtung zur Überwurfmutter	€1,60
5	8050800078	8711778016446	Aufhängeset, komplett inkl. 8050882450	€4,79
6	8050801600	8711778027893	Deckel weiß	€21,19
7	8050881620	8711778027930	Bedienungstaste weiß	€3,91
8	8050881610	8711778027916	Halteplatte	€10,05
9	8050881611	8711778027923	Hebel zur Halteplatte	€1,86
10	8050882430	8711778017849	Überwurfmutter weiß	€3,48
11	8050110101	8711778003101	Spülrohrbogen 230 x 210 weiß	€2,89
12	8050985530	8711778164895	Gummi-Euroverbinder	€2,32

WISA 670



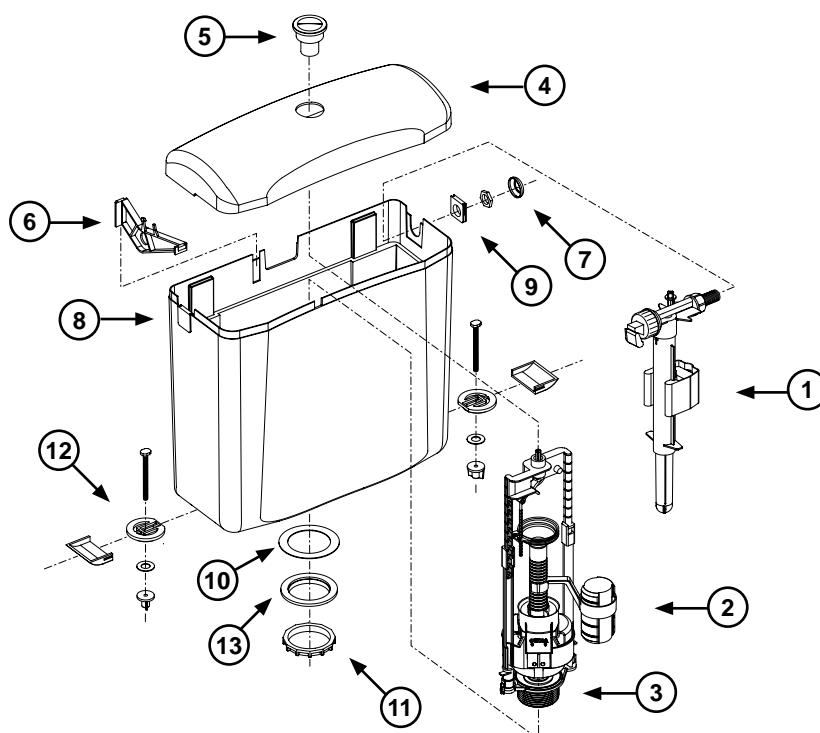
Pos.	WISA Art. Nr.	EAN-Code	Umschreibung	Preis
1	8035432572	8711778106444	Universal Füllventil	€29,51
2	8050800504	8711778017146	Auslaufgarnitur für WISA 570/670/790/870, SCHWAB 220 inkl. Bodenventildichtung	€28,59
3	1411988440	8711778164833	Bodenventildichtung 65 mm, Loch 28,5 (ab 07.87)	€4,00
	1411988436	8711778164857	Bodenventildichtung bis Juli 87, 65 mm, Loch 23.5 mm alte Ausführung	€2,73
4	8050882450	8711778164871	Dichtung zur Überwurfmutter	€1,60
5	8050800078	8711778016446	Aufhängeset, komplett inkl. 8050882450	€4,79
6	8050410501	8711778107083	Deckel WISA 670 mit Bed.-Taste weiß	€21,17
	8050410503	8711778107212	Deckel WISA 670 mit Bed.-Taste beige	€30,41
	8050410510	8711778107618	Deckel WISA 670 mit Bed.-Taste manhattan	€30,41
	8050410514	8711778107229	Deckel WISA 670 mit Bed.-Taste pergamon	€30,41
7	8050411901	8711778117204	Kompl. Spartaste WISA 570/670 (alt, mit Spülunterbrechung) weiß	€8,99
	8050428022	8711778016163	Kompl. Spartaste WISA 570/670 (alt, mit Spülunterbrechung) beige	€8,99
	8050428019	8711778025714	Kompl. Spartaste WISA 570/670 (alt, mit Spülunterbrechung) manhattan	€8,99
	8050428027	8711778063372	Kompl. Spartaste WISA 570/670 (alt, mit Spülunterbrechung) pergamon	€8,99
8	8050800237	8711778016620	Halteplatte zu WISA 670/870 komplett	€8,49
	8050870004	8711778017283	Unterbrecherstift (alt)	€1,15
	8050882851	8711778019164	Druckstift zu WISA 670/790/870	€1,84
	1401980441	8711778001510	Feder zum Druckstift WISA 670/790	€0,71
9	8050882382	8711778017795	Zierring (Zulauf) weiß	€0,74
	8050886394	8711778023048	Zierring (Zulauf) beige	€0,87
	8050886379	8711778022935	Zierring (Zulauf) manhattan	€0,87
	8050886397	8711778028906	Zierring (Zulauf) pergamon	€0,87
10	8050882480	8711778018013	Verschlusskappe weiß	€0,87
	8050882482	8711778018020	Verschlusskappe beige	€1,05
	8050886249	8711778022782	Verschlusskappe manhattan	€1,05
	8050886237	8711778032811	Verschlusskappe pergamon	€1,05
11	8050882430	8711778017849	Überwurfmutter weiß	€3,48
	8050882432	8711778017856	Überwurfmutter beige	€4,21
	8050882224	8711778017597	Überwurfmutter manhattan	€4,07
	8050882227	8711778028784	Überwurfmutter pergamon	€4,21
12	8050110101	8711778003101	Spülrohrbogen 230 x 210 weiß	€2,89
	8050110103	8711778002999	Spülrohrbogen 230 x 210 beige	€4,06
	8050110110	8711778027428	Spülrohrbogen 230 x 210 manhattan	€4,17
	8050110114	8711778028630	Spülrohrbogen 230 x 210 pergamon	€4,16
13	8050985530	8711778164895	Gummi-Euroverbinder	€2,32
14	1403987112	8711778001633	Eckventil G 1/2	€9,69
15	1405987118	8711778002562	Kupferröhrchen, verchromt	€3,21

WISA 800 (BIS 1999)



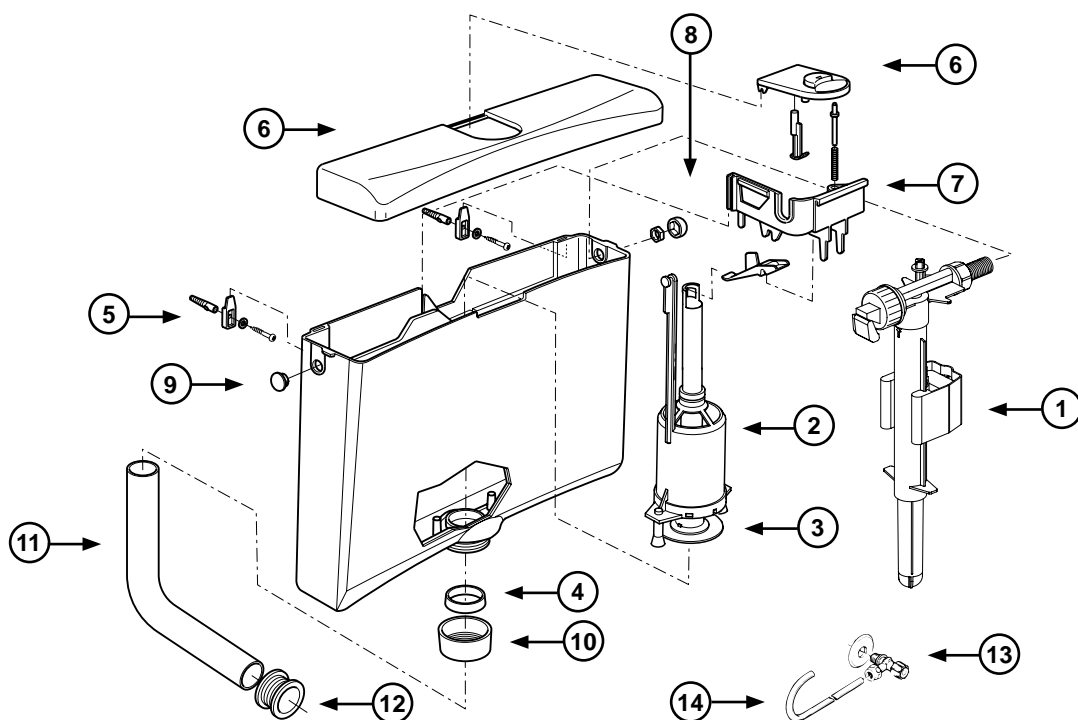
Pos.	WISA Art. Nr.	EAN-Code	Umschreibung	Preis
1	8035432572	8711778106444	Universal Füllventil	€29,51
2	8035820147	8711778042926	Auslaufgarnitur zum WISA 800	€22,41
3	1411988481	8711778004436	Bodenventildichtung	€4,21
4	8035988487	8711778093171	Dichtring zwischen Ventilsitz und Spülkasten	€6,05
5	8035800105	8711778046191	Drucktaste Modell WISA 800 chrom	€12,76
6	8050881261	8711778033429	Haltebrücke zu WISA 800	€6,52
7	8050881240	8711778033405	Verschlussplatte zu WISA 800	€0,86
8	8050882382	8711778017795	Zierring (Zulauf) weiß	€0,74
9	8050800090	8711778072176	Befestigungssatz inkl. Dichtung	€11,95
10	8050411301	8711778107168	Deckel WISA 800 weiß	€21,51
11	8035885917	8711778054707	Mutter M59 zu WISA 800	€1,27
12	8035885909	8711778012387	Nylon Gleitring zu WISA 800	€1,21

WISA 800 / 800 DF (AB 1999)



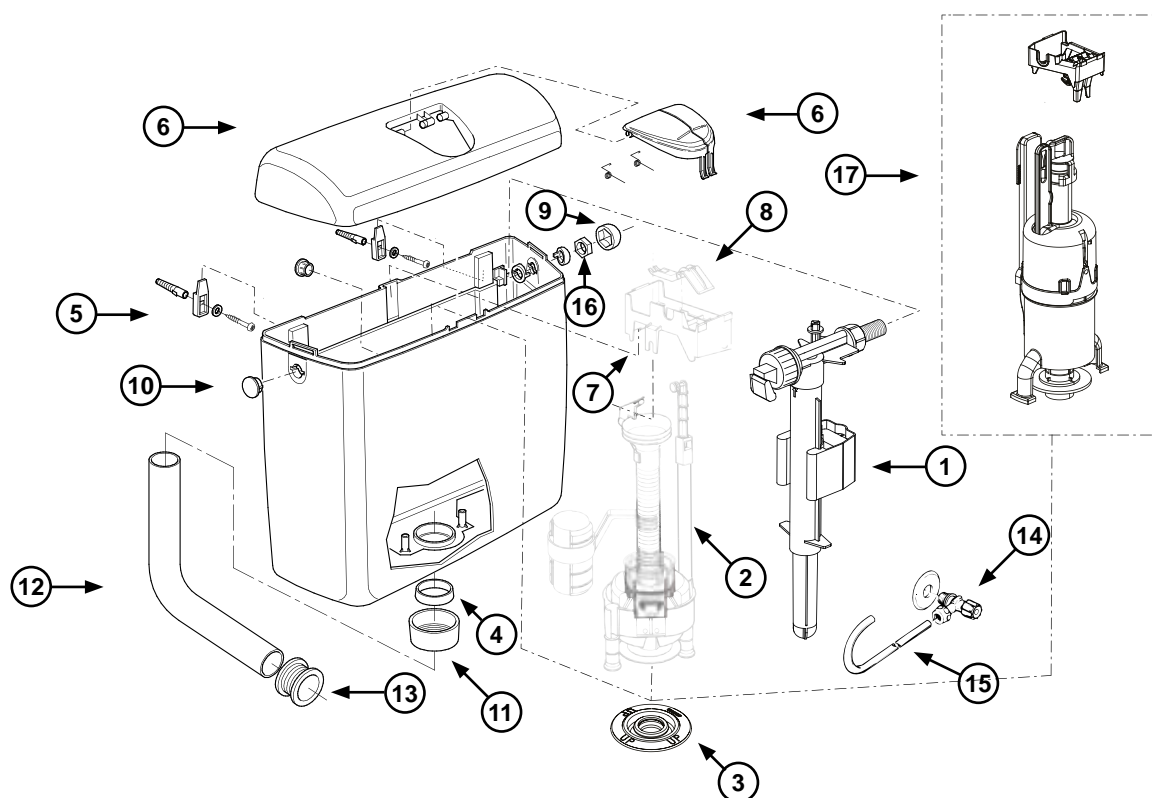
Pos.	WISA Art. Nr.	EAN-Code	Umschreibung	Preis
1	8035432572	8711778106444	Universal Füllventil	€29,51
2	8050801502	8711778066281	Auslaufventil WISA 800 inkl. Bodenventildichtung	€22,16
	8050801504	8711778072183	Auslaufventil WISA 800 DF (Zweimengentechnik) inkl. Bodenventildichtung	€34,10
3	8035390111	8711778117945	Bodenventildichtung zu DF 3/6 Liter	€5,14
4	8050411301	8711778107168	Deckel WISA 800 weiß	€21,51
5	8050802001	8711778058620	Drucktaste Modell 800 chrom	€11,48
	8050802002	8711778066397	Drucktaste Modell 800 DF (Zweimengentechnik) chrom	€15,45
6	8050881261	8711778033429	Haltebrücke zu WISA 800	€6,52
7	8050882382	8711778017795	Zierring (Zulauf) weiß	€0,74
8	8050881240	8711778033405	Verschlussplatte zu WISA 800	€0,86
9	8050881250	8711778033412	Montageplatte WISA 800 weiß	€0,86
10	8035885909	8711778012387	Nylon Gleitring zu WISA 800	€1,21
11	8035885917	8711778054707	Mutter M59 zu WISA 800	€1,27
12	8050800090	8711778072176	Befestigungssatz inkl. Dichtung	€11,95
13	8035988487	8711778093171	Dichtring zwischen Ventilsitz und Spülkasten	€6,05

WISA 870



Pos.	WISA Art. Nr.	EAN-Code	Umschreibung	Preis
1	8035432572	8711778106444	Universal Füllventil	€29,51
2	8050800504	8711778017146	Auslaufgarnitur für WISA 570/670/790/870, SCHWAB 220 inkl. Bodenventildichtung	€28,59
3	1411988440	8711778164833	Bodenventildichtung 65 mm, Loch 28,5 (ab 07.87)	€4,00
4	8050882450	8711778164871	Dichtung zur Überwurfmutter	€1,60
5	8050800078	8711778016446	Aufhängeset, komplett inkl. 8050882450	€4,79
6	8050410701	8711778107106	Deckel WISA 870 mit Bed.-Taste weiß	€26,75
	8050889603	8711778102026	Deckel WISA 870 mit Bed.-Taste beige	€30,93
	8050889610	8711778102033	Deckel WISA 870 mit Bed.-Taste manhattan	€30,93
	8050889614	8711778102040	Deckel WISA 870 mit Bed.-Taste pergamon	€30,93
7	8050800237	8711778016620	Halteplatte zu WISA 670/870 komplett	€8,49
	8050870004	8711778017283	Unterbrecherstift (alt)	€1,15
	8050882851	8711778019164	Druckstift zu WISA 670/790/870	€1,84
	8050870003	8711778017276	Hebel zur Halteplatte	€1,87
	1401980441	8711778001510	Feder zum Druckstift WISA 670/790	€0,71
8	8050882382	8711778017795	Zierring (Zulauf) weiß	€0,74
	8050886394	8711778023048	Zierring (Zulauf) beige	€0,87
	8050886379	8711778022935	Zierring (Zulauf) manhattan	€0,87
	8050886397	8711778028906	Zierring (Zulauf) pergamon	€0,87
9	8050882480	8711778018013	Verschlusskappe weiß	€0,87
	8050882482	8711778018020	Verschlusskappe beige	€1,05
	8050886249	8711778022782	Verschlusskappe manhattan	€1,05
	8050886237	8711778032811	Verschlusskappe pergamon	€1,05
10	8050882430	8711778017849	Überwurfmutter weiß	€3,48
	8050882432	8711778017856	Überwurfmutter beige	€4,21
	8050882224	8711778017597	Überwurfmutter manhattan	€4,07
	8050882227	8711778028784	Überwurfmutter pergamon	€4,21
11	8050110101	8711778003101	Spülrohrbogen 230 x 210 weiß	€2,89
	8050110103	8711778002999	Spülrohrbogen 230 x 210 beige	€4,06
	8050110110	8711778027428	Spülrohrbogen 230 x 210 manhattan	€4,17
	8050110114	8711778028630	Spülrohrbogen 230 x 210 pergamon	€4,16
12	8050985530	8711778164895	Gummi-Euroverbinder	€2,32
13	1403987112	8711778001633	Eckventil G 1/2	€9,69
14	1405987118	8711778002562	Kupferröhrchen, verchromt	€3,21

WISA 1270 DF (BIS MITTE 2020)

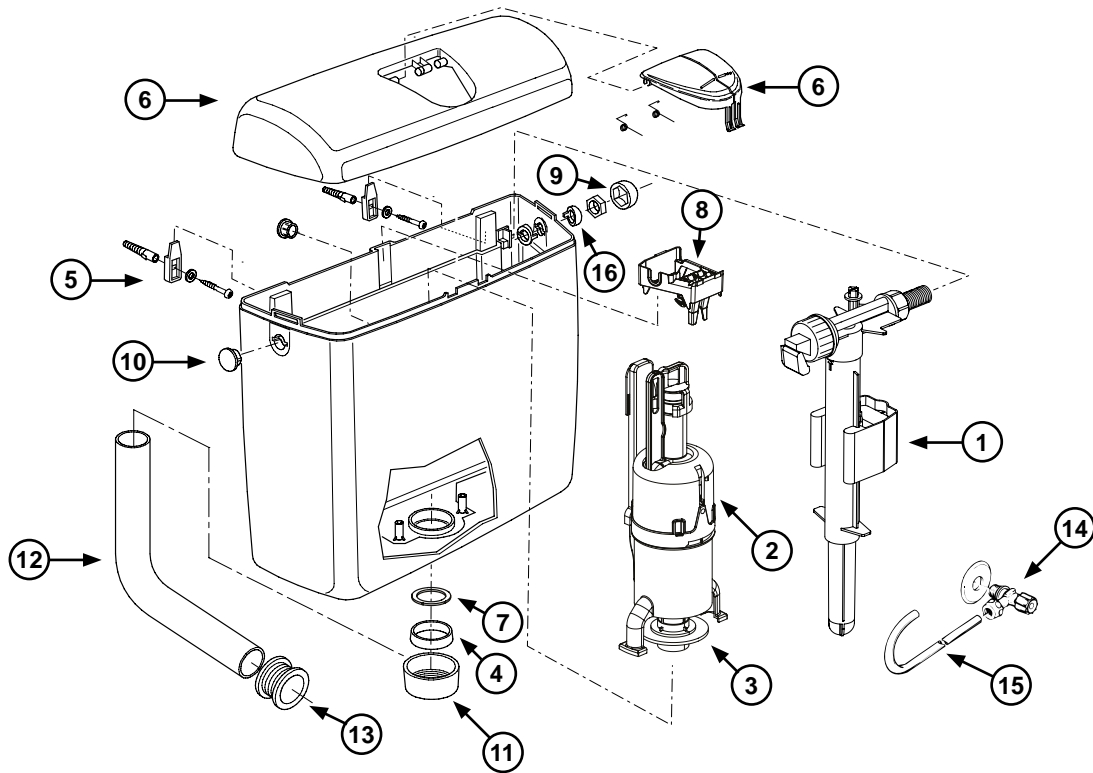


Pos.	WISA Art. Nr.	EAN-Code	Umschreibung	Preis
1	8035432572	8711778106444	Universal Füllventil	€29,51
2	8050801036	8711778191006	Auslaufgarnitur für WISA 1036/1270 inkl. Bodenventildichtung *	
3	8035390111	8711778117945	Bodenventildichtung zu DF 3/6 Liter	€5,14
4	8050882450	8711778164871	Dichtung zur Überwurfmutter	€1,60
5	8050800078	8711778016446	Aufhängeset, komplett inkl. 8050882450	€4,79
6	8050410901	8711778107120	Deckel WISA 1270 mit Bed.-Taste weiß	€25,13
	8050410903	8711778111226	Deckel WISA 1270 mit Bed.-Taste beige	€34,87
	8050884137	8711778074644	Deckel WISA 1270 mit Bed.-Taste pergamon	€34,87
	8050884149	8711778074668	Deckel WISA 1270 mit Bed.-Taste manhattan	€34,87
7	8050883651	8711778070745	Halteplatte zu WISA 1270	€8,84
8	8050883650	8711778070738	Auslösehebel zu WISA 1270	€4,70
9	8050882382	8711778017795	Zierring (Zulauf) weiß	€0,74
	8050886394	8711778023048	Zierring (Zulauf) beige	€0,87
	8050886379	8711778022935	Zierring (Zulauf) manhattan	€0,87
	8050886397	8711778028906	Zierring (Zulauf) pergamon	€0,87
10	8050883750	8711778021181	Verschlusskappe weiß	€0,80
	8050883752	8711778021198	Verschlusskappe beige	€0,99
	8050883757	8711778028876	Verschlusskappe pergamon	€0,99
	8050883769	8711778021303	Verschlusskappe manhattan	€0,99
11	8050882430	8711778017849	Überwurfmutter weiß	€3,48
	8050882432	8711778017856	Überwurfmutter beige	€4,21
	8050882224	8711778017597	Überwurfmutter manhattan	€4,07
	8050882227	8711778028784	Überwurfmutter pergamon	€4,21
12	8050110101	8711778003101	Spülrohrbogen 230 x 210 weiß	€2,89
	8050110103	8711778002999	Spülrohrbogen 230 x 210 beige	€4,06
	8050110110	8711778027428	Spülrohrbogen 230 x 210 manhattan	€4,17
	8050110114	8711778028630	Spülrohrbogen 230 x 210 pergamon	€4,16
13	8050985530	8711778164895	Gummi-Euroverbinder	€2,32
14	1403987112	8711778001633	Eckventil G 1/2	€9,69
15	1405987118	8711778002562	Kupferröhrchen, verchromt	€3,21
16	8050883620	8711778020900	Fixierring, einzeln zur Füllventilbefestigung weiß	€1,60
	8050883622	8711778020917	Fixierring, einzeln zur Füllventilbefestigung beige	€1,72
	8050883627	8711778028869	Fixierring, einzeln zur Füllventilbefestigung pergamon	€1,72
	8050883639	8711778021037	Fixierring, einzeln zur Füllventilbefestigung manhattan	€1,72
17	8050800201	8711778221628	Umrüstsatz WISA 1270	€18,99

* Das Auslaufventil (Art. Nr. 8050801036) und die Haltebrücke mit Umlenkehebel ist mit Ausnahme der Bodenventildichtung nicht mehr verfügbar. Hierzu ist die WISA 1270 Umrüstsatz erhältlich (Position 17).

Die Umrüstsatz besteht aus der Halteplatte mit Umlenkehebel und einem Auslaufventil.

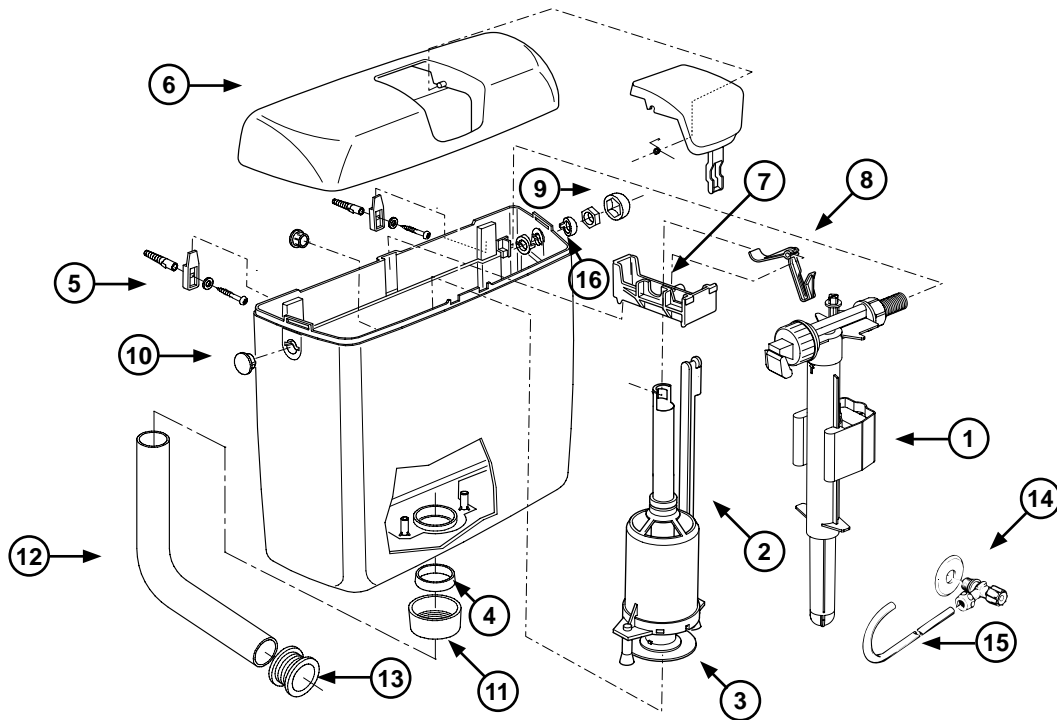
WISA 1270 DF (AB MITTE 2020)



Pos.	WISA Art. Nr.	EAN-Code	Umschreibung	Preis
1	8035432572	8711778106444	Universal Füllventil	€29,51
2	8050801531	8711778219984	Auslaufventil inkl. Bodenventildichtung zu WISA 1270 (ab Mitte 2020)	€29,00
3	1411988440	8711778164833	Bodenventildichtung zu DF 3/6 Liter	€4,00
4	8050882450	8711778164871	Dichtung zur Überwurfmutter	€1,60
5	8050800078	8711778016446	Aufhängeset, komplett inkl. 8050882450	€4,79
6	8050410901	8711778107120	Deckel WISA 1270 mit Bed.-Taste weiß	€25,13
	8050410903	8711778111226	Deckel WISA 1270 mit Bed.-Taste beige	€34,87
	8050884137	8711778074644	Deckel WISA 1270 mit Bed.-Taste pergamon	€34,87
	8050884149	8711778074668	Deckel WISA 1270 mit Bed.-Taste manhattan	€34,87
7	8050887196	8711778125605	Reduzierring Spülgeschwindigkeit	€1,26
8	8050390127	8711778221444	Haltebrücke mit Umlenkhebel zu WISA 1270	€8,46
9	8050882382	8711778017795	Zierring (Zulauf) weiß	€0,74
	8050886394	8711778023048	Zierring (Zulauf) beige	€0,87
	8050886379	8711778022935	Zierring (Zulauf) manhattan	€0,87
	8050886397	8711778028906	Zierring (Zulauf) pergamon	€0,87
10	8050883750	8711778021181	Verschlusskappe weiß	€0,80
	8050883752	8711778021198	Verschlusskappe beige	€0,99
	8050883757	8711778028876	Verschlusskappe pergamon	€0,99
	8050883769	8711778021303	Verschlusskappe manhattan	€0,99
11	8050882430	8711778017849	Überwurfmutter weiß	€3,48
	8050882432	8711778017856	Überwurfmutter beige	€4,21
	8050882224	8711778017597	Überwurfmutter manhattan	€4,07
	8050882227	8711778028784	Überwurfmutter pergamon	€4,21
12	8050110101	8711778003101	Spülrohrbogen 230 x 210 weiß	€2,89
	8050110103	8711778002999	Spülrohrbogen 230 x 210 beige	€4,06
	8050110110	8711778027428	Spülrohrbogen 230 x 210 manhattan	€4,17
	8050110114	8711778028630	Spülrohrbogen 230 x 210 pergamon	€4,16
13	8050985530	8711778164895	Gummi-Euroverbinder	€2,32
14	1403987112	8711778001633	Eckventil G 1/2	€9,69
15	1405987118	8711778002562	Kupferrohrchen, verchromt	€3,21
16	8050883620	8711778020900	Fixierring, einzeln zur Füllventilbefestigung weiß	€1,60
	8050883622	8711778020917	Fixierring, einzeln zur Füllventilbefestigung beige	€1,72
	8050883627	8711778028869	Fixierring, einzeln zur Füllventilbefestigung pergamon	€1,72
	8050883639	8711778021037	Fixierring, einzeln zur Füllventilbefestigung manhattan	€1,72

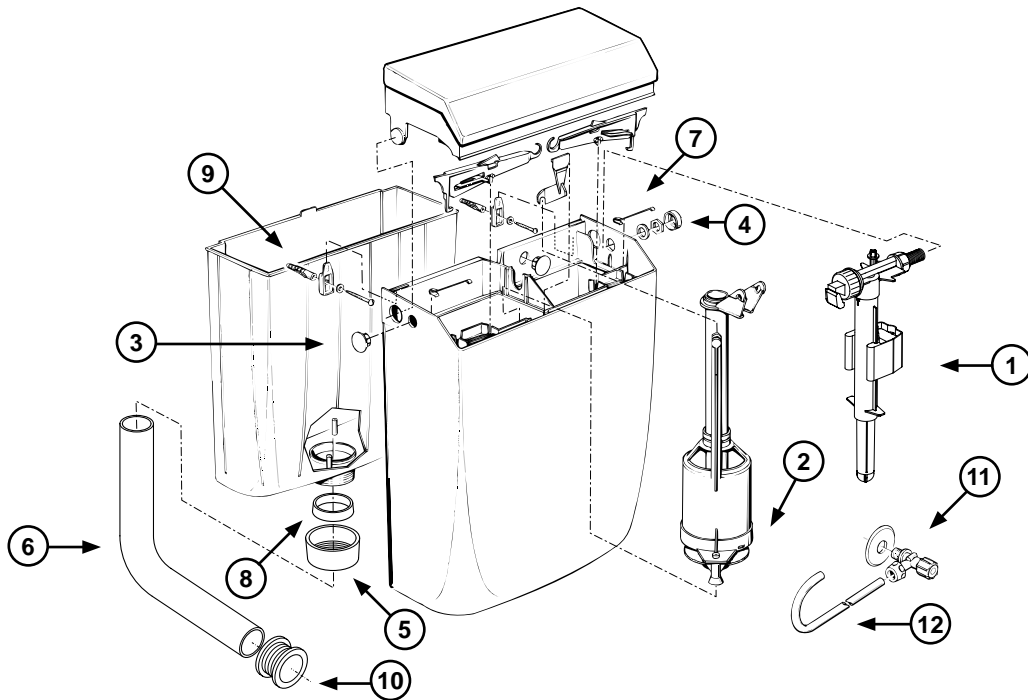
Die Bedientasten sind nicht einzeln lieferbar. Diese gibt es nur komplett mit Deckel.

WISA 1170



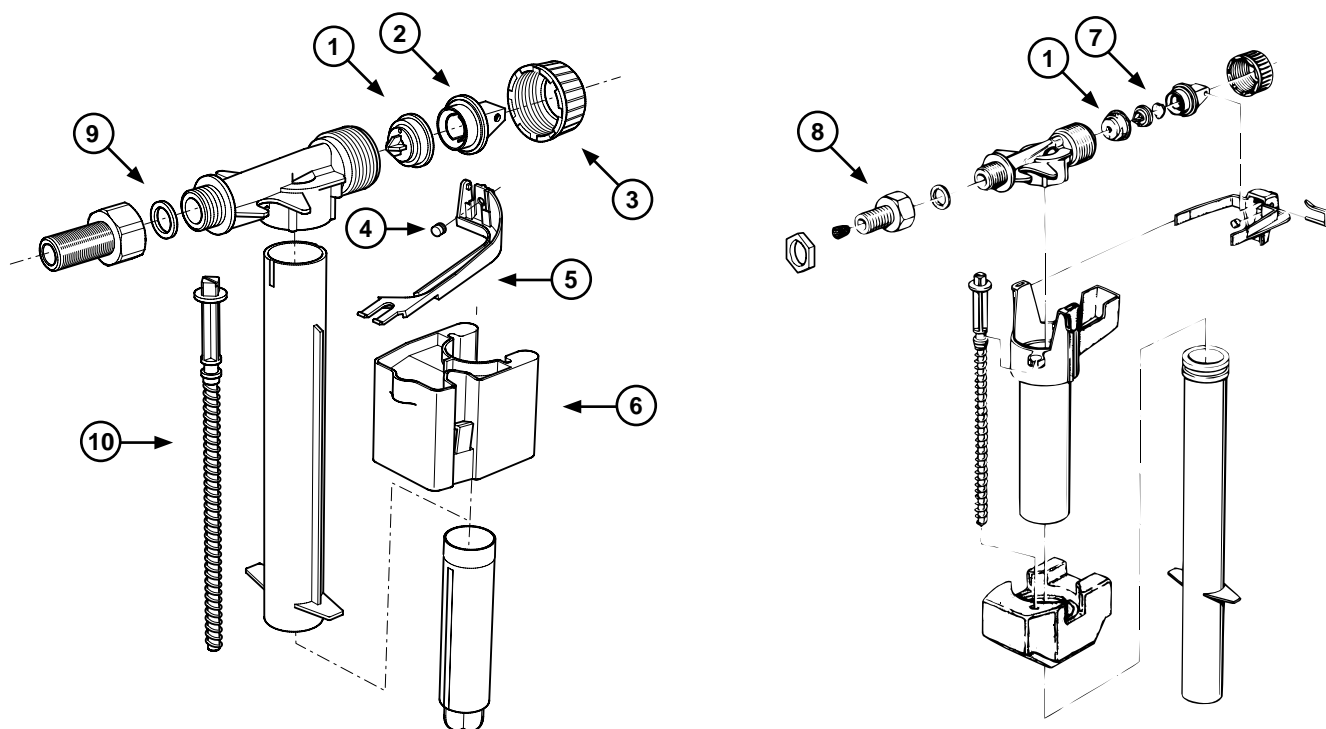
Pos.	WISA Art. Nr.	EAN-Code	Umschreibung	Preis
1	8035432572	8711778106444	Universal Füllventil	€29,51
2	8050800507	8711778017160	Auslaufventil inkl. Bodenventildichtung für WISA 600/1070/1170, SCHWAB 270	€29,91
3	1411988440	8711778164833	Bodenventildichtung 65 mm, Loch 28,5 (ab 07.87)	€4,00
4	8050882450	8711778164871	Dichtung zur Überwurfmutter	€1,60
5	8050800078	8711778016446	Aufhängeset, komplett inkl. 8050882450	€4,79
6	8050411001	8711778107137	Deckel WISA 1170 mit Bed.-Taste weiß	€25,86
	8050411003	8711778107434	Deckel WISA 1170 mit Bed.-Taste beige	€34,87
	8050889910	8711778113503	Deckel WISA 1170 mit Bed.-Taste manhattan	€34,87
	8050889914	8711778102057	Deckel WISA 1170 mit Bed.-Taste pergamon	€34,87
7	8050883652	8711778021068	Halteplatte	€8,86
8	8050883653	8711778021075	Auslösehebel	€4,71
9	8050882382	8711778017795	Zierring (Zulauf) weiß	€0,74
	8050886394	8711778023048	Zierring (Zulauf) beige	€0,87
	8050886379	8711778022935	Zierring (Zulauf) manhattan	€0,87
	8050886397	8711778028906	Zierring (Zulauf) pergamon	€0,87
10	8050883750	8711778021181	Verschlusskappe weiß	€0,80
	8050883752	8711778021198	Verschlusskappe beige	€0,99
	8050883757	8711778028876	Verschlusskappe pergamon	€0,99
	8050883769	8711778021303	Verschlusskappe manhattan	€0,99
11	8050882430	8711778017849	Überwurfmutter weiß	€3,48
	8050882432	8711778017856	Überwurfmutter beige	€4,21
	8050882224	8711778017597	Überwurfmutter manhattan	€4,07
	8050882227	8711778028784	Überwurfmutter pergamon	€4,21
12	8050110101	8711778003101	Spülrohrbogen 230 x 210 weiß	€2,89
	8050110103	8711778002999	Spülrohrbogen 230 x 210 beige	€4,06
	8050110110	8711778027428	Spülrohrbogen 230 x 210 manhattan	€4,17
	8050110114	8711778028630	Spülrohrbogen 230 x 210 pergamon	€4,16
13	8050985530	8711778164895	Gummi-Euroverbinder	€2,32
14	1403987112	8711778001633	Eckventil G 1/2	€9,69
15	1405987118	8711778002562	Kupferröhrchen, verchromt	€3,21
16	8050883620	8711778020900	Fixierring, einzeln zur Füllventilbefestigung weiß	€1,60
	8050883622	8711778020917	Fixierring, einzeln zur Füllventilbefestigung beige	€1,72
	8050883627	8711778028869	Fixierring, einzeln zur Füllventilbefestigung pergamon	€1,72
	8050883639	8711778021037	Fixierring, einzeln zur Füllventilbefestigung manhattan	€1,72

WISA 1250 / FLAVION



Pos.	WISA Art. Nr.	EAN-Code	Umschreibung	Preis
1	8035432572	8711778106444	Universal Füllventil	€29,51
2	1411988440	8711778164833	Bodenventildichtung 65 mm, Loch 28,5 (ab 07.87)	€4,00
3	8050882480	8711778018013	Verschlusskappe weiß	€0,87
4	8050882382	8711778017795	Zierring (Zulauf) weiß	€0,74
5	8050882430	8711778017849	Überwurfmutter weiß	€3,48
6	8050110101	8711778003101	Spülrohrbogen 230 x 210 weiß	€2,89
7	1401980202	8711778038493	Blattfeder	€3,72
8	8050882450	8711778164871	Dichtung zur Überwurfmutter	€1,60
9	8050800078	8711778016446	Aufhängeset, komplett inkl. 8050882450	€4,79
10	8050985530	8711778164895	Gummi-Euroverbinder	€2,32
11	1403987112	8711778001633	Eckventil G 1/2	€9,69
12	1405987118	8711778002562	Kupferröhrchen, verchromt	€3,21






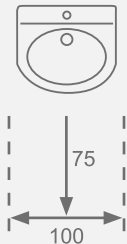

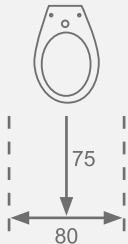

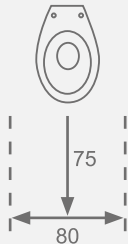
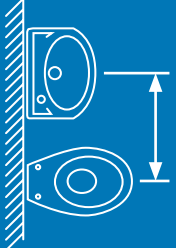





WISA UNIVERSAL FÜLLVENTIL



Letzte Produktion 2000

Pos.	WISA Art. Nr.	EAN-Code	Umschreibung	Preis
1	8050800311	8711778164864	Membrane auf Halter montiert	€3,80
	8050123011	8711778069800	2 x Membrane auf Halter montiert	€7,52
2	8050885463	8711778105751	Kunststoff-Abschlussstück Nr. 70	€3,04
3	8050885454	8711778021754	Überwurfmutter	€3,05
4	1411988471	8711778004399	Ventildichtung	€0,92
5	8050885414	8711778105737	Schwimmerheber	€1,20
6	8050885413	8711778059078	Kunststoff-Schwimmer	€1,71
7	1411988474	8711778024021	Dämmscheibe	€0,44
8	1405988468	8711778002715	Gewindestück 33 mm x G 3/8	€2,97
9	1603988164	8711778004931	Zulaufdichtung	€1,27
10	8050870005	8711778017290	Stellschraube	€0,76
	8050428050	8711778016194	Dichtungssatz (1, 4, 7 und 9)	€5,53

OBJEKTABSTÄNDE UND ABMESSUNGEN

					
Durchschnittliche Objekt- Abmessungen	B: 60 T: 55	B: 50 T: 40	B: 40 T: 60	B: 40 T: 40	B: 40 T: 60
Bewegungsfläche zur Nutzung der Objekte					
Mindest-Objekt- Abstände	80	-	70	70	75
Achsabstände	75	-	65	65	70
	70	65	60	60	65
	70	65	60	60	65
	75	70	65	65	-
(Dusch)- wanne 	50	45	40	40	45
Seitenwand 	50	45	40	40	45
Seitenwände 	50	45	45	40	45

Die nachfolgenden Verkaufsbedingungen (AGB) gelten in Ihrer jeweils gültigen Fassung für alle unsere gegenwärtigen und zukünftigen Geschäftsbeziehungen mit Unternehmern im Sinne des § 14 BGB. Abweichende, entgegenstehende oder ergänzende AGB des Bestellers werden nicht Vertragsbestandteil, wenn sie nicht ausdrücklich in schriftlicher Form bestätigt werden.

Allgemeine Verkaufsbedingungen

1. Allgemeines

- 1.1 Die nachstehenden AGB gelten a) unmittelbar in allen Kaufvertragsbeziehungen und b) in entsprechender Anwendung, auch in allen anderen Rechtsbeziehungen zwischen der Fa. WISA GmbH, Sachsenstr. 34, 46499 Hamminkeln, Deutschland, (nachfolgend Verkäufer) und Unternehmern, juristischen Personen des öffentlichen Rechts und öffentlich-rechtlichen Sondervermögen sowie Verbrauchern (nachfolgend Käufer). Unternehmer ist jede natürliche oder juristische Person oder rechtsfähige Personengesellschaft, die bei Abschluss eines Rechtsgeschäfts in Ausübung ihrer gewerblichen oder selbständigen beruflichen Tätigkeit handelt; Verbraucher ist eine natürliche Person, mit denen wir in Geschäftsbeziehung treten, ohne dass ihr eine gewerbliche oder selbständige berufliche Tätigkeit zugeordnet werden kann.
- 1.2 Entgegenstehende oder abweichende Allgemeine Geschäftsbedingungen des Käufers werden nicht Vertragsinhalt, auch wenn der Verkäufer einen Vertrag durchführt, ohne solchen Bedingungen ausdrücklich widersprochen zu haben.

2 Vertragsanbahnung und -abschluss, Angebote, Aufträge

- 2.1 Angebote des Verkäufers sind freibleibend.
- 2.2 Mit der Bestellung einer Ware oder einer Leistung erklärt der Käufer verbindlich, die bestellte Ware oder Leistung erwerben zu wollen. Wir sind berechtigt, das in der Bestellung liegende Vertragsangebot binnen 2 Wochen nach Eingang bei uns anzunehmen. Die Annahme kann entweder schriftlich oder durch Auslieferung der Ware bzw. Erbringung der Leistung von uns erklärt werden.
- 2.3 Der Käufer ist zur sofortigen Prüfung der Annahmeerklärung/Auftragsbestätigung des Verkäufers verpflichtet. Etwaige Abweichungen von seiner Bestellung sind unverzüglich zu rügen. Unterbleibt dies, so richtet sich der Vertragsinhalt nach dem Inhalt der Annahmeerklärung/Auftragsbestätigung des Verkäufers. Erfolgt keine förmliche Annahmeerklärung/Auftragsbestätigung, so gilt Vorstehendes sinngemäß für die Abschlags- bzw. Endrechnung.
- 2.4 Ergänzende Klauseln zur Warenbezeichnung wie 'circa', 'wie bereits geliefert', wie 'gehabt' oder ähnliche Zusätze beziehen sich in den Verkäuferangeboten ausschließlich auf die Qualität oder Quantität der Ware, nicht aber auf den Preis.
- 2.5 Im Übrigen ist die Zusage einer bestimmten Eigenschaft oder Eignung der Ware zu einem bestimmten Verwendungszweck sowie die Übernahme einer Garantie nur verbindlich, wenn dies schriftlich vom Verkäufer bestätigt wird.
- 2.6 Hinsichtlich des Angebotes sowie der entsprechenden Angaben in Katalogen und Broschüren gelten die normalen und / oder üblichen Toleranzen. Insbesondere behalten wir uns farbliche Nuancen vor. Geringfügige Abweichungen vom Mustermaterial, von Probestücken oder von den Abbildungen in Katalogen und Broschüren und / oder Beschreibungen behalten wir uns daher vor. Derartige Abweichungen befreien den Auftraggeber nicht von seinen vertraglichen Verpflichtungen.

3. Kaufpreis, Zahlung, Verzug, Aufrechnung, Zurückbehaltung, Abtretung

- 3.1 Soweit für den wirksamen Vertragsschluss eine Einigung zwischen den Vertragsparteien über die Entgeltlichkeit genügt, gelten die in unserer Preisliste am Tag des Vertragsschlusses ausgewiesenen Preise, wenn sich die Vertragsparteien über die Entgeltlichkeit der von uns zu erbringenden Leistungen, nicht aber über die Höhe des Preises geeinigt haben. Alle Preise verstehen sich ab Werk.
- 3.2 (a) Der Kaufpreis versteht sich grundsätzlich zuzüglich der zum Vertragschlusszeitpunkt gültigen gesetzlichen Mehrwertsteuer, wenn und soweit USt.-Steuerpflichtigkeit / -ausweis im Einzelfall einschlägig ist. Soweit sich im vorgenannten Fall die gesetzliche Mehrwertsteuer in dem Zeitraum zwischen Vertragsschluss und Rechnungslegung erhöht, hat der Käufer die erhöhte USt. zu zahlen, soweit die vereinbarte Lieferfrist 4 Monate übersteigt.
- (b) In Höhe des Wertes der von uns erbrachten Teilleistungen ist der Verkäufer berechtigt, Abschlagszahlungen zu verlangen.
- 3.3 Beträgt die vereinbarte Lieferfrist mehr als 4 Monate, so behält sich der Verkäufer vor, den Preis nach Maßgabe der Veränderung seiner Gesteuerungskosten einschl. Material- und Lohnkosten sowie ggf. der Transportkosten angemessen anzupassen, das Gleiche gilt für den Fall, dass Zölle oder Abgaben, die auf die Zulieferung zu Lasten des Verkäufers Anwendung finden, erhöht werden. Erhöht sich der Preis im Vergleich zu dem Lebenshaltungskostenindex weit überproportional, wird die Preiserhöhung auf den am Markt erzielten Preis begrenzt.
- 3.4 Mangels abweichender ausdrücklicher Vereinbarung ist der Kaufpreis sofort und ohne Abzug fällig, gerechnet ab Zugang der Ware und Lieferung beim Käufer, je nachdem, welches Ereignis später eintritt. Entsprechendes gilt für Teilleistungen. Ein etwaig vereinbarter Skontobetrag ist nur abzugsfähig, wenn die betreffende Zahlung innerhalb der Skontofrist bei dem Verkäufer gutgeschrieben ist und sich der Käufer nicht mit anderen Forderungen des Verkäufers zum Zeitpunkt der Zahlung in Verzug befindet. Skonto wird nur auf den Nettobetrag gewährt, also insbesondere nicht auf Kosten, Fracht usw. Ziff. 3.8 bleibt unberührt.
- 3.5 Ist mit dem Unternehmer Zahlung in anderer Währung als EURO vereinbart (Fremdwährung), erhöht sich die Kaufpreisforderung in Fremdwäh-

rung bei Rechnungserstellung, so dass der in Faktura ausgewiesene Betrag dem EURO-Gegenwert entspricht, wie er sich aufgrund der Fremdwährungsschuld im für die Preisvereinbarung maßgeblichen Zeitpunkt errechnet.

- 3.6 Wechsel und Schecks werden nur nach ausdrücklicher Vereinbarung und nur erfüllungshalber angenommen; sie gelten erst als Zahlung, wenn sie eingelöst sind. Diskont, Wechselspesen, Wechselsteuer und andere Abgaben gehen nach Ablauf des vereinbarten Zahlungsziels zu Lasten des Käufers.
- 3.7 Der Kunde kommt mit Ablauf des 7. Tages nach Zugang der Ware, spätestens aber nach Ablauf des letzten Tages eines ihm gewährten Zahlungsziels in Verzug.
- 3.8 Der Verkäufer ist berechtigt, bei einem beiderseitigen Handelsgeschäft bereits ab Fälligkeit Fälligkeitszinsen in Höhe von 8 % Zinsen über dem jeweiligen Basiszinssatz zu verlangen. Dem Käufer bleibt der Nachweis vorbehalten, dass uns tatsächlich ein geringerer oder gar kein Schaden entstanden ist. Der Verkäufer kann jedoch bei beiderseitigen Handelsgeschäften zumindest den gesetzlichen Fälligkeitszins verlangen. Die Geltendmachung von Verzugszinsen bleibt unberührt.
- 3.9 (a) Der Käufer darf gegen Ansprüche des Verkäufers nur mit unstreitigen oder rechtskräftig festgestellten Forderungen aufrechnen.
(b) Buchstabe (a) gilt entsprechend für die Ausübung von Zurückbehaltungsrechten durch den Käufer, wenn dieser Unternehmer ist.
- 3.10 Der Käufer ist nicht berechtigt, gegenüber Verkäuferforderungen aus einem Vertrag ein Zurückbehaltungsrecht wegen eines anderen, nicht aus diesem Vertrag stammenden Anspruchs auszuüben.
- 3.11 Das kaufmännische Zurückbehaltungsrecht des Käufers gem. § 369 HGB gilt für den Käufer nicht.
- 3.12 Bestehen begründete Zweifel an der Zahlungsfähigkeit oder Kreditwürdigkeit des Käufers und ist der Käufer trotz entsprechender Aufforderung nicht zur Vorkasse oder dazu bereit, eine geeignete Sicherheit zu stellen, so ist der Verkäufer, soweit er selbst noch nicht geleistet hat, berechtigt, Barzahlung vor einer eventuellen weiteren Lieferung zu verlangen. Das gilt insbesondere für vereinbarte aber noch nicht durchgeführte Folgegeschäfte.
- 3.13 Der Verkäufer behält sich vor, Zahlungen zur Begleichung der ältesten fälligen Rechnungsposten zuzüglich der darauf aufgelaufenen Verzugszinsen und Kosten zu verwenden, und zwar in der Reihenfolge: Kosten, Zinsen, Hauptforderung.
- 3.14 Der Käufer kann seine Forderungen gegen den Verkäufer unbeschadet der Regelung des § 354a HGB nicht an Dritte abtreten.
- 3.15 Wenn der Käufer nicht rechtzeitig seinen Zahlungsverpflichtungen nachkommt oder Zahlungsaufschub beantragt, in Bezug auf ihn das Konkursverfahren eröffnet wird oder zu seinen Lasten eine Pfändung vorgenommen wird, hat der Käufer alle seine Verpflichtungen dem Verkäufer gegenüber sofort zu erfüllen. In diesem Fall hat der Verkäufer ebenfalls das Recht, abgeschlossene Verträge gemäß den Bestimmungen von Artikel 3.16 dieser Allgemeinen Geschäftsbedingungen ohne gerichtliche Intervention zu lösen sowie alle von ihr gelieferten Produkte zurückzunehmen, solches unbeschadet des Rechtes auf Ersatz des von dem Verkäufer erlittenen Schadens, einschließlich Gewinnausfalls, Transport- und Lagerkosten, Zinsen u. Ä.
- 3.16 Sollte der Käufer mit der Zahlung einer (Teil-) Lieferung im Verzug sein, so hat der Verkäufer das Recht, die Ausführung der sonstigen noch auszuführenden Lieferaufträge oder Arbeiten aufzuschieben, solches unbeschadet des Rechtes des Verkäufers, nach Inverzugsetzung die Lieferungen endgültig einzustellen und die Zahlung sämtlicher Beträge zu verlangen, welche der Verkäufer zum betreffenden Zeitpunkt zu fordern hat sowie unbeschadet des Rechtes des Verkäufers auf eine entsprechende Entschädigung.

4. Lieferung, Gefahrübergang

- 4.1 Soweit keine ausdrückliche Lieferfrist vom Verkäufer zugesagt wurde, kann die Lieferung frühestens 8 Wochen nach Vertragsabschluss verlangt werden. Eine etwa vereinbarte Lieferfrist beginnt erst mit dem Eingang aller erforderlichen Unterlagen sowie einer vereinbarten Anzahlung des Käufers bei dem Verkäufer zu laufen (Genehmigungen, Freigaben etc.).
- 4.2 Wurde dem Verkäufer eine bestimmte Lieferfrist fest zugesagt, so gilt diese als eingehalten, wenn bis zu ihrem Ablauf der Liefergegenstand gem. Ziff. 3.1 dem Käufer zur Verfügung gestellt wurde.
- 4.3 Lieferung erfolgt durch Bereitstellung der Ware am Sitz des Verkäufers, Verpackung, Transport, Versicherung exklusive. Bei Abholung von der Lieferstelle obliegen dem Käufer bzw. seinen Beauftragten das Beladen des Fahrzeugs und die Beachtung der gesetzlichen Vorschriften bzgl. des Gefahrguttransports.
- 4.4 Ist im Einzelfall Versand vereinbart, versendet der Verkäufer die Ware stets auf Wunsch des Käufers gem. § 447 BGB auf dessen Gefahr und Kosten. Das Gleiche gilt für Verpackung und nach Vertragsschluss eintretende Erhöhungen der Frachtsätze, etwaige Mehrkosten für Umleitung, Lagerkosten usw., sofern nicht ausdrücklich schriftlich frachtfreie Lieferung vereinbart ist.
- 4.5 Soweit Verkäufer-Mitarbeiter in den Fällen Ziff. 3.1 und 4.3, 4.4 außerhalb des vertraglich vereinbarten Leistungsbereichs bei Verlade- und Entlade-tätigkeiten behilflich sind, handeln sie im alleinigen Auftrag des Käufers. Hierbei an der Ware oder sonstig verursachte Schäden gehen daher zu

- Lasten des Käufers.
- 4.6 (a) Die Gefahr geht spätestens mit der Übergabe der Lieferteile auf den Frachtführer an der Stelle gem. Ziff. 4.3 über, und zwar auch dann, wenn Teillieferungen erfolgen oder der Verkäufer noch andere Leistungen, z. B. die Versendung oder Anfuhr und Aufstellung, übernommen hat. Auf Wunsch des Käufers wird auf seine Kosten die Sendung durch den Verkäufer gegen Diebstahl, Bruch-, Transport-, Feuer- und Wasserschäden sowie sonstige versicherbare Risiken versichert, wobei der Verkäufer insoweit nur als Vermittler tätig wird.
- (b) Bei Annahmeverzug erfolgt ohne weitere Ankündigung/Mahnung die Einlagerung der Ware auf Kosten und Gefahr des Käufers.
- (c) Bei Verzug des Käufers mit der Abnahme wird der Kaufpreis sofort fällig.
- (d) Hat der Frachtführer die Ware übernommen, ohne einen Vermerk auf dem Frachtbrief oder der Empfangsbestätigung, so gilt dies als Beweis dafür, dass sich die Verpackung in einem einwandfreien Zustand befunden hat.
- 4.7 Teillieferungen sind zulässig, soweit das dem Käufer unter Berücksichtigung der Interessen beider Parteien zumutbar ist.
- 4.8 Die Verpackung bleibt, soweit es sich nicht um Einwegverpackungen handelt, Verkäufereigentum. Der Käufer ist zur sofortigen Rückgabe verpflichtet. Gerät der Käufer mit seiner Rückgabeverpflichtung in Verzug, so ist der Verkäufer berechtigt, eine Entschädigung für den Nutzungsausfall in Höhe von 1% des Anschaffungspreises pro Tag zu verlangen. Dies gilt insbesondere auch bei Mehrweggestellen. Der Käufer hat die Möglichkeit nachzuweisen, dass ein Schaden in der geltend gemachten Höhe nicht oder nur in geringerem Umfang entstanden ist. Bei Beschädigungen oder bei Verlust von Teilen (insbesondere Haltestangen) ist der Käufer zum Ersatz verpflichtet. Einwegverpackung geht in das Eigentum des Käufers über und wird nicht zurückgenommen. Verpackung erfolgt nicht positionsweise, sondern ausschließlich nach transport- und produktions-technischen Gesichtspunkten. Stets bestimmt das größere Maß der Einheit die Verpackungslänge.
- 4.9 Die unbeanstandete Übernahme der Sendung durch den Transportführer gilt als Beweis für die einwandfreie Beschaffenheit der Verpackung und der ordnungsgemäßen Verladung, es sei denn, dass der Käufer nachweist, dass die Verpackung bei der Übergabe der Sendung an den Transportführer Mängel aufwies bzw., dass die Verladung nicht ordnungsgemäß erfolgte. Der Käufer hat die Verpackung auf äußere Schäden hin zu kontrollieren und Beschädigungen auf dem Lieferschein zu vermerken. Transportschäden hat der Käufer dem Verkäufer auch im Falle unbeschädigter Verpackung binnen 6 Tagen schriftlich mitzuteilen.
- 4.10 (a) Sofern Verkäufer-Lieferungen in von ihm besorgten Leihgebinden jeglicher Art erfolgen, sind diese spätestens innerhalb von 30 Tagen nach Eintreffen beim Käufer von diesem in entleertem, einwandfreiem Zustand auf seine Rechnung und sein Risiko an den Verkäufer zurückzusenden. Kommt der Käufer dieser Verpflichtung nicht nach, kann der Verkäufer für die über 30 Tage hinausgehende Zeit eine angemessene Mietgebühr berechnen und nach erfolgloser angemessener Nachfristsetzung zur Rückgabe unter Anrechnung der vorgenannten Gebühren den Wiederbeschaffungspreis verlangen. Die angebrachten Kennzeichen dürfen nicht entfernt werden. Leihverpackungen dürfen nicht vertauscht und nicht mit anderem Gut befüllt werden.
- (b) Für Wertminderung, Vertauschen und Verlust haftet der Käufer ohne Rücksicht auf Verschulden. Eine Verwendung als Lagerbehälter oder Weitergabe an Dritte ist unzulässig.
- 4.11 Wenn und soweit die Parteien im jeweiligen Einzelvertrag Handelsklauseln verwenden, so gilt für deren Auslegung die zur Zeit des Einzelvertragsschlusses gültige Fassung der INCOTERMS, auch soweit diese in Widerspruch zu den Inhalten der Ziff. 4. stehen.
- 4.12 Für die Beachtung gesetzlicher und behördlicher Vorschriften für die Einfuhr, Lieferung, Lagerung und Verwendung der vom Verkäufer gelieferten Waren im Bestimmungsland bzw. am Bestimmungsort und der Transitländer der Lieferung ist der Käufer verantwortlich, ebenso für die Beschaffung der notwendigen Import- und Transitpapiere (Zoll usw.), soweit diese nicht ausschließlich aus gesetzlichen Gründen durch den Verkäufer beschafft werden müssen.
- 4.13 Richtige und rechtzeitige Selbstbelieferung des Verkäufers bleibt vorbehalten.
- 4.14 Falls ausnahmsweise vereinbart ist, dass der Verkäufer Zoll- und Einfuhrabgaben des Bestimmungslandes oder von Transitländern trägt, gehen zwischen Annahme der Bestellung und Auslieferung der Ware in Kraft tretende Erhöhungen derartiger Abgaben zu Lasten des Käufers.
- 4.a Rücksendung**
- 4.a.1 Wenn der Käufer sich weigert, die gekauften Produkte anzunehmen oder sie dem Verkäufer zurücksendet, ohne dass der Verkäufer sich schriftlich damit einverstanden erklärt hat, hat der Verkäufer das Recht, die verweigerten oder zurückgesandten Produkte auf Rechnung und Gefahr des Käufers zu lagern und für den Käufer verfügbar zu halten, ohne dass daraus irgendeine Anerkennung eventueller Mängelrügen gefolgert werden kann.
- 4.a.2 Eine eventuelle Rücksendung befreit den Käufer in keinerlei Hinsicht von seinen Zahlungsverpflichtungen.
- 4.a.3 Die tatsächlichen Kosten, die sich aus einer Rücksendung oder den anlässlich einer Rücksendung von dem Verkäufer getroffenen Maßnahmen ergeben oder damit zusammenhängen, wird der Verkäufer dem Käufer in Rechnung stellen, indem er ihm eine spezifizierte Übersicht übergibt.
- 4.a.4 Jede Rücksendung geht ebenfalls auf Rechnung und Gefahr des Käufers.
- 5. Eigentumsvorbehalt**
- 5.1 Die jeweils gekauften Waren gehen erst dann in das Eigentum des Käufers über, wenn dieser seine gesamten Verbindlichkeiten aus der Geschäftsverbindung mit dem Verkäufer, einschließlich Nebenforderungen, Schadensersatzansprüche und Einlösungen von Schecks und Wechseln, erfüllt hat. Ist der Käufer Verbraucher, geht das Eigentum auf ihn über, wenn er die Forderung des Verkäufers aus diesem Geschäft bezahlt hat. Ist solche Erfüllung eingetreten, lebt der Eigentumsvorbehalt für davor gekaufte Waren nicht wieder auf, auch wenn dem Verkäufer danach aus neuen Warenlieferungen neue Forderungen zustehen.
- 5.2 Der Eigentumsvorbehalt bleibt auch dann bestehen, wenn einzelne Forderungen des Verkäufers in eine laufende Rechnung aufgenommen werden und der Saldo gezogen und anerkannt ist.
- 5.3 In der Rücknahme der Vorbehaltsware liegt ein Rücktritt vom Vertrag nur dann vor, wenn der Verkäufer dies ausdrücklich schriftlich erklärt. Tritt der Verkäufer vom Vertrag zurück, so kann er für die Dauer der Überlassung des Gebrauchs der Ware eine angemessene Vergütung verlangen.
- 5.4 Der Käufer ist berechtigt, die Ware im ordentlichen Geschäftsgang weiter zu veräußern. Er tritt dem Verkäufer bereits jetzt alle Forderungen in Höhe des Rechnungsbetrages ab, die er aus der Weiterveräußerung gegen einen Dritten erwirbt. Wir nehmen die Abtretung an. Nach der Abtretung ist der Verkäufer zur Einziehung der Forderung ermächtigt. Wir behalten uns vor, die Forderung selbst einzuziehen, sobald der Käufer seinen Zahlungsverpflichtungen nicht ordnungsgemäß nachkommt und in Zahlungsverzug gerät. Das Gleiche gilt hinsichtlich der aus einer Verarbeitung der Vorbehaltsware resultierenden Forderung des Käufers. Andere Verfügungen als die genannten darf der Käufer nicht treffen, insbesondere die Vorbehaltsware nicht anderweitig verpfänden oder zur Sicherheit übereignen. Die Be- und Verarbeitung der Ware durch den Käufer erfolgt im Namen und im Auftrag für uns. Erfolgt eine Verarbeitung mit uns nicht gehörenden Gegenständen, so erwerben wir an der neuen Sache das Miteigentum im Verhältnis zum Wert der von uns gelieferten Ware zu den sonstigen verarbeiteten Gegenständen. Dasselbe gilt, wenn die Ware mit anderen, dem Verkäufer nicht gehörenden Gegenständen vermischt wird.
- 5.5 (a) Solange der Käufer seine Verbindlichkeiten dem Verkäufer gegenüber ordnungsgemäß erfüllt, ist er zur Weiterverwendung der Vorbehaltsware im üblichen Geschäftsgang befugt; dies gilt jedoch nicht, wenn und soweit zwischen dem Käufer und seinen Abnehmern ein Abtretungsverbot hinsichtlich der Kaufpreisforderung vereinbart ist. Zu Verpfändungen, Sicherungsübereignungen oder sonstigen Belastungen ist der Käufer nicht befugt.
- (b) Der Käufer ist im Falle eines Weiterverkaufs verpflichtet, seinerseits einen Eigentumsvorbehalt mit seinem Kunden zu vereinbaren, ohne den mit uns vereinbarten Eigentumsvorbehalt offen zu legen (nachgeschalteter Eigentumsvorbehalt).
- 5.6 Der Käufer tritt hiermit die durch Weiterveräußerung der Vorbehaltsware entstehenden Ansprüche gegen Dritte zur Sicherung aller unserer Forderungen an den Verkäufer ab. Veräußert der Käufer Waren, an der der Verkäufer gemäß 5.4 nur anteiliges Eigentum hat, so zediert er an den Verkäufer die Ansprüche gegen die Dritten zum entsprechenden Teilbetrag an den dies hiermit annehmenden Verkäufer. Verwendet der Käufer die Vorbehaltsware im Rahmen eines Werk- (oder ähnlichen) Vertrages, so tritt er die (Werklohn-)forderung in Höhe des Rechnungswerts, der verkäuferseits insoweit eingebrachten Waren, an den dies hiermit annehmenden Verkäufer ab.
- 5.7 Der Käufer ist bei ordnungsgemäßem Geschäftsgang zur Einziehung der Forderungen aus einer Weiterverwendung der Vorbehaltsware ermächtigt. Hat der Verkäufer konkreten Anlass zur Sorge, dass der Käufer seine Verpflichtungen dem Verkäufer gegenüber nicht ordnungsgemäß erfüllt oder erfüllen wird, so hat der Käufer auf Verkäuferverlangen die Abtretung seinen Abnehmern mitzuteilen, sich jeder Verfügung über die Forderungen zu enthalten, dem Verkäufer alle erforderlichen Auskünfte über den Bestand der in Verkäufer-Eigentum stehenden Waren und die an den Verkäufer abgetretenen Forderungen zu geben sowie die Unterlagen zur Geltendmachung der Forderungen auszuhändigen. Zugriffe Dritter auf die Vorbehaltsware und die abgetretenen Forderungen sind dem Verkäufer unverzüglich mitzuteilen.
- 5.a Gussformen**
- 5.a.1 Wenn der Verkäufer für den Käufer eine Guss- oder andere Form, ein Hilfswerkzeug u. Ä. herstellen, ändern oder verbessern soll, wird der Verkäufer dazu übergehen, nachdem der Käufer dem Verkäufer die vereinbarten (geschätzten) Herstellungskosten gezahlt hat.
- 5.a.2 Wenn der Käufer dem Verkäufer zur Herstellung von Produkten Guss- oder sonstige Formen, Hilfswerkzeuge u. Ä. zur Verfügung stellt, braucht der Verkäufer dem Käufer die Guss- und sonstigen Formen, Hilfswerkzeuge u. Ä. erst zurückzugeben, nachdem der Käufer alle Forderungen beglichen hat, welche der Verkäufer auf Grund erledigter Arbeiten, gelieferter Produkte oder aus irgendeinem anderen Grund an ihn hat.
- 5.a.3 Der Verkäufer haftet nicht für Verlust oder Beschädigung von Guss- oder sonstigen Formen, Hilfswerkzeugen u. Ä., die der Käufer ihm zur Verfügung gestellt hat, außer im Falle von Vorsatz oder grober Fahrlässigkeit auf Seiten des Verkäufers. In diesem Fall wird der Verkäufer nach seiner Wahl entweder die betreffenden Gegenstände reparieren oder ersetzen, oder eine Entschädigung zahlen.
- 5.a.4 Guss- oder sonstige Formen, Hilfswerkzeuge u. Ä., die von dem Verkäufer

- für den Käufer oder ganz oder zum Teil nach den Anweisungen des Verkäufers hergestellt sind, wird der Verkäufer, wenn der Käufer die vereinbarten Herstellungskosten gezahlt hat, während eines Jahres nach der Ausführung der letzten Bestellung des Käufers bei dem Verkäufer für den Käufer aufbewahren. Nach Ablauf dieser Frist wird der Verkäufer auf schriftliches Verlangen des Käufers die Guss- oder sonstigen Formen, Hilfswerkzeuge u. Ä. dem Käufer übergeben. Sollte der Käufer den Verkäufer nicht innerhalb der vorgenannten Frist schriftlich bitten, ihm die Guss- oder sonstigen Formen, Hilfswerkzeuge u. Ä. zu übergeben, so erlischt die Verpflichtung des Verkäufers dem Käufer die Guss- oder sonstigen Formen, Hilfswerkzeuge u. Ä. zu übergeben.
- 5.a.5 Wenn der Verkäufer schriftlich angegeben hat, für welche Produktmenge eine Guss- oder andere Form, ein Hilfswerkzeug u. Ä. verwendbar ist, wird davon ausgegangen, dass die Guss- oder andere Form, das Hilfswerkzeug u. Ä. sich nach der Herstellung der betreffenden Menge nicht zur Herstellung weiterer Produkte eignet. Sollte eine solche schriftliche Angabe nicht erfolgt sein, so wird der Verkäufer, sobald sich herausstellt, dass eine Guss- oder andere Form, ein Hilfswerkzeug u. Ä. sich nicht mehr zur Herstellung von Produkten eignet, solches ausschließlich zur Beurteilung des Verkäufers, den Käufer darüber unterrichten. In diesem Fall wird der Verkäufer dem Käufer ebenfalls die mit der Reparatur bzw. der erneuten Herstellung der Guss- oder anderen Form, des Hilfswerkzeugs u.Ä. verbundenen Kosten mitteilen.
- 5.b Geistige Eigentumsrechte**
- 5.b.1 Der Verkäufer behält sich in Bezug auf die von ihm hergestellten Entwürfe, Zeichnungen und Muster, Produkte, Guss- und sonstigen Formen, Hilfswerkzeuge u. Ä. sowie in Bezug auf die von ihm angewendeten Herstellungsverfahren ausdrücklich alle geistigen Eigentumsrechte sowie alle sich daraus ergebenden Rechte wie Musterschutz-, Urheber- und Patentrechte vor.
- 5.b.2 Alle von dem Verkäufer zur Verfügung gestellten Entwürfe, Zeichnungen, Muster, Kostenanschläge, Pläne in Bezug auf Qualitätshandbücher u. Ä. bleiben Eigentum des Verkäufers und sind dem Verkäufer auf sein Verlangen sofort zurückzusenden. Sie dürfen ohne die ausdrückliche schriftliche Genehmigung des Verkäufers weder ganz, noch zum Teil kopiert oder Dritten (zur Einsicht) übergeben werden oder vom Käufer zur Herstellung von Produkten und/oder dem Erbringen von Leistungen angewendet werden.
- 5.c Ansprüche Dritter**
- 5.c.1 Wenn der Verkäufer Produkte nach Entwürfen, Zeichnungen, Mustern, Guss- oder sonstigen Formen, Hilfswerkzeugen oder sonstigen Anweisungen im weitesten Sinne, welche der Verkäufer vom Käufer bekommen hat, herstellt, garantiert der Käufer, dass im Falle der Herstellung und/oder Lieferung dieser Produkte keine geistigen Eigentumsrechte Dritter verletzt werden. Der Käufer stellt den Verkäufer von allen diesbezüglichen Ansprüchen frei.
- 5.c.2 Sollte ein(e) Dritte(r) auf Grund eines vermeintlichen geistigen Eigentumsrechtes Bedenken gegen die Herstellung oder Lieferung von Produkten im Sinne des vorigen Absatzes anmelden, so hat der Verkäufer das Recht, die Herstellung und/oder die Lieferung der Produkte unverzüglich einzustellen und vom Käufer Ersatz der entstandenen Kosten zu verlangen.
- 6. Gewährleistung, Garantie**
- 6.1 Soweit nicht einzelvertraglich abweichend vereinbart, liefert der Verkäufer die Kaufsache gemäß seiner regulären Produktbeschreibung (Katalog etc.) soweit vorhanden, ansonsten in durchschnittlicher Güte. Eine darüber hinausgehende Beschaffenheit der Kaufsache schuldet der Verkäufer dann nicht. Eine solche Verpflichtung kann der Käufer insbesondere dann auch nicht aus anderen Darstellungen der Kaufsache in öffentlichen Äußerungen oder in der Werbung des Verkäufers oder seines Vorlieferanten/Herstellers herleiten, es sei denn, der Verkäufer hat diese weitergehende Beschaffenheit ausdrücklich in individueller Vereinbarung bestätigt. Garantien bedürfen der ausdrücklichen schriftlichen Bestätigung durch die Geschäftsleitung des Verkäufers. Auf Grund geringer Abweichungen in der Qualität, den Maßen und der Farbe, die sich aus technischer Sicht nicht vermeiden lassen und nach Handelsbrauch allgemein zulässig sind, oder des normalen Verschleißes von Produkten oder Teilen davon, können keine Ansprüche auf Grund dieses Artikels geltend gemacht werden. Die Garantie gilt weder für Produkte, welche der Verkäufer ausdrücklich von der Garantie ausgenommen hat, noch für Produkte, die sich aus Resten oder Sonderpartien zusammensetzen, außer wenn der Verkäufer solches ausdrücklich angegeben haben sollte.
- 6.2 Ist der Käufer Unternehmer, leisten wir für Mängel der Ware zunächst nach unserer Wahl Gewähr durch Nachbesserung oder Ersatzlieferung. Ist der Käufer Verbraucher, geht das Wahlrecht auf den Verkäufer mit Ablauf einer vom Verkäufer dem Verbraucher gesetzten angemessenen Frist zur Erklärung der Wahl über. Der Verkäufer ist berechtigt, die Art der gewählten Nacherfüllung zu verweigern, wenn sie nur mit unverhältnismäßigen Kosten möglich ist und die andere Art der Nacherfüllung ohne erhebliche Nachteile bleibt. Schlägt die Nacherfüllung fehl, kann der Kunde nach seiner Wahl Herabsetzung der Vergütung (Minderung) oder Rückgängigmachung des Vertrages (Rücktritt) verlangen. Das Recht des Käufers, neben dem Rücktritt in der gesetzlichen Weise Schadenersatz zu verlangen, bleibt unberührt, mit Ausnahme der Einschränkungen für Schadenersatzansprüche des Käufers gemäß Ziff. 7. Besteht der Mangel darin, dass der Kunde eine mangelhafte Montageanleitung erhalten hat, ist der Verkäufer lediglich zur Lieferung einer mangelfreien Montageanleitung verpflichtet; das gilt auch nur dann, wenn der Mangel der Montageanleitung der ordnungsgemäßen Montage entgegensteht.
- 6.3 Die nach der gesetzlichen Rüfepflicht gemäß § 377 HGB vorgesehene Rüge kann nur in Schriftform wirksam durch den Käufer erklärt werden. Die weiteren gesetzlichen Voraussetzungen des § 377 HGB bleiben unberührt. Unabhängig davon sind Gewährleistungsansprüche des Käufers ausgeschlossen, wenn der Käufer offensichtliche Mängel nicht innerhalb einer Frist von 2 Wochen, gerechnet ab Empfang der Ware bis zur Absendung der Rüge, schriftlich rügt. Hinsichtlich der Transportschäden bleibt Ziff. 4.9. unberührt.
- 6.4 Die Lieferung einer mangelfreien Sache zum Zwecke der Nacherfüllung erfolgt grundsätzlich nur Zug um Zug gegen Aushändigung der mangelhaften Sache. Der Verkäufer ist berechtigt, die Ersatzlieferung zu verweigern, wenn der Käufer die mangelhafte Sache bereits nachhaltig in Benutzung genommen hat. Kann der Käufer gleichwohl Ersatzlieferung verlangen, ist der Verkäufer berechtigt, Wertersatz für die vom Käufer gezogenen Nutzungen geltend zu machen und die Nacherfüllung bis zur Zahlung des jeweiligen Betrages zu verweigern.
- 6.5 Erbringt der Verkäufer Leistungen bei der Mängelsuche, -prüfung oder -beseitigung, ohne hierzu verpflichtet zu sein, so z.B. weil eine unberechtigte Mängelrüge ausgesprochen wurde, so hat der Käufer die dem Verkäufer hierdurch entstandenen Kosten zu ersetzen.
- 6.6 Zu ersetzen ist auch ein Mehraufwand bei der Mängelbeseitigung, der bei dem Verkäufer dadurch entsteht, dass der Käufer seinen Mitwirkungspflichten nicht ordnungsgemäß nachkommt. Die Durchführung von Mängelsuche, -prüfung und -beseitigung stellt kein Anerkenntnis des Mangels durch den Verkäufer dar.
- 6.7 Aufwendungen im Zusammenhang mit Mängeln, die dem Käufer deswegen entstehen, weil er die Ware an einen anderen Ort als den nach dem Kaufvertrag vorgegebenen Ablieferungsort verbracht hat, gehen zu seinen Lasten.
- 6.8 Die Verjährungsfrist für Ansprüche des Käufers aus Gewährleistung beträgt ein Jahr, in Fällen, bei denen die Gewährleistung auf dem Verkauf einer Sache beruht, die entsprechend ihrer üblichen Verwendungsweise für ein Bauwerk verwendet worden ist und dessen Mangelhaftigkeit verursacht hat, fünf Jahre. Die Verjährungsfrist beginnt stets mit der Ablieferung der verkauften Sache.
- 6.9 § 479 BGB bleibt unberührt.
- 6.10 Der Käufer geht seiner Gewährleistungsansprüche verlustig, wenn er trotz Mängelkenntnis den Einbau oder die Verarbeitung oder den Weitertrieb der Ware vornimmt.
- 6.11 Der Verkäufer haftet nicht für Kosten und Schäden, die eine direkte oder indirekte Folge sind von:
- Nachlässigkeiten des Käufers oder seinen Angestellten, oder von Personen, die von ihm beschäftigt sind oder mit der Ausführung einer Tätigkeit beauftragt wurden;
 - Fehler und/oder Mangel in einem Produkt (ein ungeeignetes Produkt);
 - Verzögerung eines Schadens, die an den Produkten während des Transports entstanden sind.;
 - Fehlerhaften und/oder ungeeigneten Gebrauch der durch ihn gelieferten Produkte;
 - Material- und/oder Qualitätsauswahl des Kupfers in den gelieferten Produkten;
 - Spannungsrissskorrosion;
 - Nicht ordnungsgemäßer oder nicht rechtzeitiger Ausführung des Auftrags.
- 6.12 Mängel an einem Teil der Liefersache berechtigen nicht dazu, die gesamte Lieferung als untauglich zu erklären.
- 6.13 Der Gewährleistungsanspruch umfasst bei Badewannen, Duschwannen und Whirlpools die Ersatzlieferung der betreffenden Wanne. Ein- und Ausbaukosten können nur ersetzt werden, wenn der Fehler bei sorgfältiger Überprüfung der Wanne vor dem Einbau nicht festgestellt werden können. Wir weisen besonders darauf hin, dass es zur Sorgfaltspflicht jedes Installateurs gehört, die Wanne vor dem Einmauern mit Wasser zu füllen und ablaufen zu lassen. Dabei ist eine optische Dichtigkeitsprüfung durchzuführen.
- 6.14 Unter Berücksichtigung der genannten Punkte steht der Verkäufer ein für die Qualität der durch ihn gelieferten Produkte für folgende Fristen:
- Spülkästen: 10 Jahre, mit Ausnahme von Verschleißteilen und elektronischen Baugruppen. Auf Elektronik gilt eine Garantiezeit von einem Jahr
 - Keramische Produkte: 5 Jahre
 - Manschetten: 10 Jahre
 - WC-Sitze: 5 Jahre
 - Acryl-Duschwannen und Badewannen: 10 Jahre
 - Whirlpoolsysteme: 2 Jahre
 - Glasprodukte: 2 Jahre
- 7. Haftung, Verjährung**
- In Fällen vertraglicher und außervertraglicher Haftung leistet der Verkäufer Schadensersatz oder Ersatz vergeblicher Aufwendungen nur nach folgenden Regeln:
- 7.1 Der Verkäufer haftet auf Schadensersatz in voller Höhe bei Vorsatz und grober Fahrlässigkeit.
- 7.2 Bei Fehlen einer Beschaffenheit, für deren Vorhandensein der Verkäufer eine Garantie übernommen oder die der Käufer zugesichert hat, haftet der Verkäufer nur in Höhe des vorhersehbaren, typischen Schadens, der

- durch die Garantie bzw. die Zusicherung verhindert werden sollte, soweit das Fehlen der garantierten/zugesicherten Beschaffenheit nicht seinerseits auf Vorsatz/grober Fahrlässigkeit beruht.
- 7.3 Bei leicht fahrlässigen Pflichtverletzungen beschränkt sich unsere Haftung auf den nach Art der Ware vorhersehbaren, vertragstypischen, unmittelbaren Durchschnittsschaden. Dies gilt auch bei leicht fahrlässigen Pflichtverletzungen unserer gesetzlichen Vertreter oder Erfüllungsgehilfen. Gegenüber Unternehmern haften wir bei leicht fahrlässiger Verletzung unwesentlicher Vertragspflichten nicht.
- 7.4 Die vorstehenden Haftungsbeschränkungen gelten nicht für Ansprüche des Käufers aus dem Produkthaftungsgesetz und bei uns zurechenbaren Körper- und Gesundheitsschäden oder bei Verlust des Lebens des Käufers.
- 7.5 Andere gesetzliche Schadensersatz-Ausschlussstatbestände (z.B. § 281 Abs. 1 Satz 3 BGB) bleiben unberührt.
- 7.6 Für alle Ansprüche des Käufers gegen den Verkäufer auf Schadensersatz oder Ersatz vergeblicher Aufwendungen bei vertraglicher und außervertraglicher Haftung gilt außer in Fällen von Personenschäden, Vorsatz und grober Fahrlässigkeit, Haftung nach Produkthaftungsgesetz eine Verjährungsfrist von einem Jahr.
- 7.7 Die vereinbarten Lieferfristen werden um die Zeit verlängert, in der der Verkäufer oder seine Lieferanten auf Grund höherer Gewalt nicht in der Lage ist bzw. sind, seinen Verpflichtungen nachzukommen oder solches in hohem Maße erschwert wird.
- 7.8 Wenn die höhere Gewalt zwei Monate andauert hat oder mit Sicherheit andauern wird, haben beide Parteien das Recht, den (Rest-) Vertrag schriftlich zu lösen. In diesem Fall wird keine der Parteien schadenersatzpflichtig sein.
- 7.9 Außer wenn eine andere Vereinbarung getroffen sein sollte, ist jede Verantwortlichkeit bzw. Haftung für die Montage der von dem Verkäufer gelieferten Produkte von anderen als den Verkäufer ausgeschlossen. Die Kosten der Montage durch den Verkäufer sind nicht in den angegebenen Preisen enthalten und werden einzeln in Rechnung gestellt, außer wenn eine andere Vereinbarung getroffen sein sollte.
- 8. Technische Beratung, Verwendung und Verarbeitung**
Die anwendungstechnische Beratung des Verkäufers in Wort, Schrift und durch Versuche erfolgt nach bestem Wissen, gilt jedoch nur als unverbindlicher Hinweis, auch in Bezug auf etwaige Schutzrechte Dritter und befreit den Käufer nicht von der eigenen Prüfung der vom Verkäufer gelieferten Produkte auf ihre Eignung für die beabsichtigten Verfahren und Zwecke. Anwendung, Verwendung und Verarbeitung der Produkte erfolgen außerhalb der Kontrollmöglichkeiten des Verkäufers und liegen daher ausschließlich im Verantwortungsbereich des Käufers.
- 9. Geheimhaltung, Datenschutz, Schutzrechte, Urheberrechte**
9.1 Die Parteien verpflichten sich, alle im Rahmen der Vertragserfüllung erlangten Kenntnisse und vertraulichen Informationen und Betriebsgeheimnisse des jeweils anderen Vertragspartners zeitlich unbegrenzt vertraulich zu behandeln und nur im Rahmen der Vertragserfüllung zu verwenden.
- 9.2 Beide Vertragsparteien beachten die Regeln des Datenschutzes. Die Abwicklung der Geschäftsbeziehung wird auf Verkäuferseite durch eine Datenverarbeitungsanlage unterstützt. Demgemäß werden Daten des Käufers in einer automatischen Datei erfasst und gespeichert. Von dieser Speicherung wird der Käufer hiermit unterrichtet.
- 9.3 Sofern der Verkäufer Kaufgegenstände nach Zeichnungen, Modellen oder sonst nach Angaben des Käufers liefert, übernimmt der Käufer die Gewähr, dass durch die Herstellung, Lieferung und den Gebrauch der Ware gewerbliche Schutzrechte und sonstige Rechte Dritter nicht verletzt werden. Der Verkäufer ist zu einer entsprechenden Prüfung nicht verpflichtet.
- 9.4 Dem Käufer überlassene Unterlagen und Zeichnungen sowie vom Verkäufer erbrachte konstruktive und andere Leistungen oder Gestaltungsvorschläge darf der Käufer nur für den vereinbarten Zweck verwenden.
- 9.5 Es ist unzulässig, anstelle der Erzeugnisse des Verkäufers unter Hinweis auf diese Erzeugnisse Ersatzprodukte anzubieten oder zu liefern sowie in Preislisten und ähnlichen Geschäftspapieren Produktbezeichnungen des Verkäufers, gleichgültig ob geschützt oder nicht, mit dem Wort 'Ersatz' in Verbindung zu bringen oder den Bezeichnungen von Ersatzprodukten gegenüber zu stellen.
- 9.6 Es ist ferner unzulässig, bei der Verwendung von Erzeugnissen des Verkäufers für Fabrikationszwecke oder bei der Weiterverarbeitung Produktbezeichnungen des Verkäufers, insbesondere dessen Warenzeichen, auf solcher Ware oder deren Verpackung oder in dem dazugehörigen Drucksachen- und Werbematerial ohne vorherige Zustimmung des Verkäufers, insbesondere als Bestandteilsangabe zu verwenden. Die Lieferung von Erzeugnissen unter einem Warenzeichen ist nicht als Zustimmung zum Gebrauch dieses Warenzeichens für die daraus hergestellten Produkte anzusehen.
- 10. Erfüllungsort und Gerichtsstand, Rechtswahl Salvatorische Klausel, Schriftform**
10.1 Erfüllungsort für die Lieferung ist die jeweilige Versandstelle, für die Zahlung Duisburg.
- 10.2 Bei Verträgen mit Kaufleuten i. S .d. HGB ist Gerichtsstand ausschließlich Wesel (Amtsgericht) bzw., streitwertabhängig, Duisburg (Landgericht), sofern gesetzlich nicht zwingend anderweitig vorgeschrieben.
- 10.3 Es gilt deutsches Recht mit Ausnahme des UN-Kaufrechts.
- 10.4 Sollte eine Bestimmung dieser Allgemeinen Geschäftsbedingungen sich als rechtsunwirksam erweisen, so bleiben die sonstigen Bestimmungen davon unberührt. Statt der eventuell rechtsunwirksamen Bestimmung gelten Bestimmungen, deren Wirkung im Hinblick auf die Zwecke der Parteien der Wirkung der rechtsunwirksamen Bestimmung möglichst nahe kommt.
- 10.5 Maßgebend ist die deutschsprachige Fassung dieser AGB. Eine Bekanntgabe in einer anderen Sprachfassung geschieht lediglich zur Erleichterung des Verständnisses.
- 10.6 Vertragsänderungen und -ergänzungen bedürfen zu ihrer Wirksamkeit der Schriftform. Mündliche Nebenabsprachen sind nicht getroffen.



Die Artikellisten sind eine Arbeitshilfe. Darin werden die alten Artikelnummern den neuen Bestellnummern gegenübergestellt.

189 ALTE ART.-NR.=>NEUE BEST.-NR.

192 NEUE BEST.-NR=>ALTE ART.-NR

Artikelliste: Alte Art.-Nr. => Neue Best.-Nr.

alte Artikel-Nr.	neue Best.-Nr.	neue Bezeichnung
395889	395889	DUPLO PLUS+ WC 189PR
608831	608831	DUPLO XS WT 810 ME
420-8620	349636	Wand- und Bodenschiene, L = 3000 mm
420-8621	363298	Stabilisierungs-Set
424-1197	360658	Befestigungs-Set zur Schienenmontage von Elementen
424-1336	239295	Wand- und Bodenschiene, L = 500 mm
424-1504	362444	Eckmontage-Set
424-1838	360660	Montagefüsse (links+rechts)
430-4022	236679	SET WT 510
430-6466	230894	SET BD 520
430-6800	363343	SET WC 184
430-8477	228713	SET WC Front-Top 187
430-8478	228972	SET WC Front-Top 187.82
434-0406	223790	SET WC 182
434-3006	236734	SET WC 188
435-0258	239986	SET UR 866
440-4363	227599	Fußstützen
441-1797	362448	Füllsegment für SET WC 182, SET WC 188, SET WC 184
450-3945	223791	AP-Spülkasten AP 160
450-6772	230334	AP-Spülkasten AP 170
450-8271	232384	AP-Spülkasten AP 152
450-8467	363611	AP-Spülkasten AP 164 servo
455-0520	221213	AP-Spülkasten AP 122
460-8230	227172	UP-Spülkasten UP 182
460-8553	228550	UP-Spülkasten UP Front-Top 187
464-5116	239888	UP-Spülkasten UP 188
465-1307	323532	UP-Spülkasten UP 198
469-1081	385765	UP-Spülkasten UP 189
470-0017	362447	Spülrohrbogen für AP-Spülkästen
470-0020	361350	Spülrohrbogenverlängerung
470-1941	362446	PE-Manschettengarnitur, DN 100, L=260 mm,inkl.Hülsen
470-4654	328537	PE-Manschettengarnitur, DN 90, L=180mm
470-6665	357937	PE-Manschettengarnitur, DN 90, L=260mm
470-8078	362028	Anschlussgarnitur für bodenstehendes WC
471-0940	382065	Anschlussbogen DN 100
471-1476	362027	Anschlussbogen DN 90
472-2120	382059	Spülrohrbogen für UP-Spülkasten, ohne Lasche, L=300 mm
472-2120	382059	Spülrohrbogen für UP-Spülkasten
472-2426	360320	Spülrohrbogen für AP-Spülkästen, lang
472-2890	227553	PE-Manschettengarnitur, DN 100, L=165 mm
489-0836	257379	DUPLO PLUS+ WC 189ST
489-0967	254401	DUPLO XS UR 866
489-0969	257863	DUPLO XS WC 188
489-0970	257857	DUPLO XS WC-Element 855.8002_XS - DN 100 (wird ersetzt durch 340819)
489-0971	257864	DUPLO XS Front-Top WC 187
489-0972	257891	DUPLO XS Front-Top WC 187.88
489-0973	257890	DUPLO XS Front-Top WC 187.82
489-0974	257892	DUPLO XS Front-Top WC 187.98
489-0975	257870	DUPLO XS WT 610
489-0976	257867	DUPLO XS WT 810 HO
489-0977	257868	DUPLO XS WT 812
489-0978	257872	DUPLO XS WT 614
489-0979	257871	DUPLO XS WT 813
489-0980	257882	DUPLO XS WT 817 FLEX
489-0981	257878	DUPLO XS BE 830
489-0982	257873	DUPLO XS BD 820
489-0986	257875	DUPLO XS LE 831
489-0987	257876	DUPLO XS LE 832

alte Artikel-Nr.	neue Best.-Nr.	neue Bezeichnung
489-1040	317085	DUPLO XS WC 184
489-1166A	398908	DUPLO XS WC 198 SLIM
499-1167	337173	SET WC 198 SLIM
499-1306	383586	SET PLUS+ WC 189
514-1238	229004	Riva - Betätigungsplatte für Start-Stop Betätigung - matt verchromt
514-1239	229010	Riva - Betätigungsplatte für Start-Stop Betätigung - glanz verchromt
514-1240	229013	Riva - Betätigungsplatte für Start-Stop Betätigung - weiß
514-1526	231154	Riva - Betätigungsplatte für Start-Stop Betätigung - glanz/matt verchromt
514-6044	238055	Riva - Betätigungsplatte für Start-Stop Betätigung - matt verchromt - für UP-Spülkasten 190/192,0400
514-6045	238056	Riva - Betätigungsplatte für Start-Stop Betätigung - weiß - für UP-Spülkasten 190/192,0400
515-0030	238107	Riva Mini - Betätigungsplatte für Start-Stop Betätigung - weiß
515-0032	238109	Riva Mini - Betätigungsplatte für Start-Stop Betätigung - glanz verchromt
515-0033	238110	Riva Mini - Betätigungsplatte für Start-Stop Betätigung - matt verchromt
515-0035	238119	Riva Mini - Betätigungsplatte für Start-Stop Betätigung - glanz/matt verchromt
524-1205	227678	Riva Duo - Betätigungsplatte für Zweimengenspülung - matt verchromt
524-1206	227559	Riva Duo - Betätigungsplatte für Zweimengenspülung - glanz verchromt
524-1207	227179	Riva Duo - Betätigungsplatte für Zweimengenspülung - weiß
524-1525	227700	Riva Duo - Betätigungsplatte für Zweimengenspülung - glanz/matt verchromt
524-6040	238385	Riva Duo - Betätigungsplatte für Start-Stop Betätigung - weiß - für UP-Spülkasten 192,0400
524-6041	238389	Riva Duo - Betätigungsplatte für Start-Stop Betätigung - matt verchromt - für UP-Spülkasten 192,0400
525-0036		Riva Duo Mini - Betätigungsplatte für Zweimengenspülung - weiß
525-0038	227730	Riva Duo Mini - Betätigungsplatte für Zweimengenspülung - glanz verchromt
525-0039	227743	Riva Duo Mini - Betätigungsplatte für Zweimengenspülung - matt verchromt
525-0041	238398	Riva Duo Mini - Betätigungsplatte für Zweimengenspülung - glanz/matt verchromt
530-2728	227702	Gala - Betätigungsplatte für Start-Stop Betätigung - matt verchromt
530-5280	223792	Gala - Betätigungsplatte für Start-Stop Betätigung - weiß
530-5286	236794	Gala - Betätigungsplatte für Start-Stop Betätigung - manhattan
530-5345	236795	Gala - Betätigungsplatte für Start-Stop Betätigung - pergamon
540-8320	227556	Viva - Betätigungsplatte für Zweimengenspülung - weiß
540-8321	227602	Viva - Betätigungsplatte für Zweimengenspülung - matt verchromt
540-8356	231156	Viva - Betätigungsplatte für Zweimengenspülung - pergamon
540-8397	227203	Viva - Betätigungsplatte für Zweimengenspülung - glanz verchromt
540-8406	231158	Viva - Betätigungsplatte für Zweimengenspülung - manhattan
540-8519	235544	Viva - Betätigungsplatte für Zweimengenspülung - glanz/matt verchromt
550-8472	227605	Targa - Betätigungsplatte für Zweimengenspülung - weiß
550-8498	227726	Targa - Betätigungsplatte für Zweimengenspülung - matt verchromt
550-8499	227719	Targa - Betätigungsplatte für Zweimengenspülung - glanz verchromt
550-8510	230455	Targa - Betätigungsplatte für Zweimengenspülung - glanz/matt verchromt
564-0466	227693	Onda - Betätigungsplatte für Zweimengenspülung - weiß
564-0501	230646	Onda - Betätigungsplatte für Zweimengenspülung - matt verchromt

alte Artikel-Nr.	neue Best.-Nr.	neue Bezeichnung
564-0502	227747	Onda - Betätigungsplatte für Zweimengenspülung - glanz/matt verchromt
570-6807	360178	Gala-S - Betätigungsplatte für Start-Stop Betätigung - matt verchromt
570-6808	345845	Gala-S - Betätigungsplatte für Start-Stop Betätigung - weiß
570-7847	363977	Vista - Betätigungsplatte für Start-Stop-Spülung - Chromnickelstahl
570-8464	228585	Vista Duo - Betätigungsplatte für Zweimengenspülung - Chromnickelstahl
580-0812	15323	Circle - Betätigungsplatte für Zweimengenspülung - Glas - mintgrün
580-0813	256720	Circle - Betätigungsplatte für Zweimengenspülung - Glas - weiß
580-0814	256721	Circle - Betätigungsplatte für Zweimengenspülung - Holzoptik/Wenge
580-0815	12316	Circle - Betätigungsplatte für Zweimengenspülung - Holzoptik/Zebrano
580-0816	256719	Circle - Betätigungsplatte für Zweimengenspülung - Glas - schwarz
580-0817	15322	Circle - Betätigungsplatte für Zweimengenspülung - transparenter Kunststoff weiß
580-1309	385302	Circle - Betätigungsplatte für Zweimengenspülung - transparenter Kunststoff schwarz
581-0818	9228	Caro - Betätigungsplatte für Zweimengenspülung - Glas - mintgrün
581-0819	8940	Caro - Betätigungsplatte für Zweimengenspülung - Glass - weiß
581-0820	12400	Caro - Betätigungsplatte für Zweimengenspülung - Holzoptik/Wenge
581-0821	256718	Caro - Betätigungsplatte für Zweimengenspülung - Holzoptik/Zebrano
581-0822	4810	Caro - Betätigungsplatte für Zweimengenspülung - Glas - schwarz
581-0823	256717	Caro - Betätigungsplatte für Zweimengenspülung - transparenter Kunststoff weiß
581-1308	384645	Caro - Betätigungsplatte für Zweimengenspülung - transparenter Kunststoff schwarz
582-0824	257418	Ovate - Betätigungsplatte für Start-Stop Betätigung - weiß
582-0825	257419	Ovate - Betätigungsplatte für Start-Stop Betätigung - matt verchromt
582-0826	257430	Ovate - Betätigungsplatte für Start-Stop Betätigung - glanz verchromt
583-0830	257420	Ovate Duo - Betätigungsplatte für Zweimengenspülung - weiß
583-0831	257421	Ovate Duo - Betätigungsplatte für Zweimengenspülung - matt verchromt
583-0832	257422	Ovate Duo - Betätigungsplatte für Zweimengenspülung - glanz verchromt
584-6018	231608	Point Duo - Betätigungsplatte für Zweimengenspülung - weiß
584-6020	227753	Point Duo - Betätigungsplatte für Zweimengenspülung - glanz verchromt
584-6021	238807	Point Duo - Betätigungsplatte für Zweimengenspülung - matt verchromt
584-6023	238809	Point Duo - Betätigungsplatte für Zweimengenspülung - glanz/matt verchromt
584-6028	238810	Point - Betätigungsplatte für Start-Stop Betätigung - weiß
584-6030	229317	Point - Betätigungsplatte für Start-Stop Betätigung - glanz verchromt
584-6031	238813	Point - Betätigungsplatte für Start-Stop Betätigung - matt verchromt
584-6033	238912	Point - Betätigungsplatte für Start-Stop Betätigung - glanz/matt verchromt
585-0042	360160	Line - Betätigungsplatte für Zweimengenspülung - weiß
585-0044	360161	Line - Betätigungsplatte für Zweimengenspülung - glanz verchromt
585-0045	360164	Line - Betätigungsplatte für Zweimengenspülung - matt verchromt
585-0047	360167	Line - Betätigungsplatte für Zweimengenspülung - glanz/matt verchromt
585-0256	360159	Line - Betätigungsplatte für Zweimengenspülung - matt verchromt / weiß
586-0827	257423	Dots - Betätigungsplatte für Start-Stop Betätigung - weiß
586-0828	257424	Dots - Betätigungsplatte für Start-Stop Betätigung - matt verchromt

alte Artikel-Nr.	neue Best.-Nr.	neue Bezeichnung
586-0829	257425	Dots - Betätigungsplatte für Start-Stop Betätigung - glanz verchromt
587-0833	257426	Dots Duo - Betätigungsplatte für Zweimengenspülung - weiß
587-0834	257427	Dots Duo - Betätigungsplatte für Zweimengenspülung - matt verchromt
587-0835	257429	Dots Duo - Betätigungsplatte für Zweimengenspülung - glanz verchromt
590-2698	363978	Verlängerungsatz für Betätigungsplatten für Gala, Viva, Riva, Riva Duo, Targa, Onda, Line, Riva Mini, Riva Duo Mini, Point, Point Duo
600-1701	363758	Abdeckplatte - Chromnickelstahl
600-3257	362240	Hand-Wand-Drücker, Möbeleinbau - glanz verchromt
600-3258	363759	Hand-Wand-Drücker, Möbeleinbau - weiß
600-3259	363756	Hand-Wand-Drücker UP - glanz verchromt
600-3260	362241	Hand-Wand-Drücker UP - weiß
600-4837A	392030	Drückergarnitur - verchromt, 60-90 mm
600-4837B	364320	Drückergarnitur - verchromt, 90-120 mm
600-4837C	364287	Drückergarnitur - verchromt, 120-153 mm
600-4837D	392031	Drückergarnitur - verchromt, 135-186 mm
615-1302	382878	Urinal IR-Rohbauset Netzbetrieb 230 V
615-1303	382879	Urinal IR-Rohbauset Batteriebetrieb 6 V
615-1304	382880	Urinal IR-Fertigbauset Netzbetrieb 230 V - Chromnickelstahl
615-1305	382881	Urinal IR-Fertigbauset Batteriebetrieb 6 V - Chromnickelstahl
620-8625	367327	ECOVITAL IR-Zweimengen WC-Electronicsteuerung, 230V - Chromnickelstahl
621-2220	363769	WC-Elektro-Doppeltaster - weiß
710-0056	365135	Service-Packung
710-1081	363776	Überwurfrosette, weiß, m. Dichtg.+Schleifring
710-1234	360703	Ablageplatte 500 mm
710-1241	360704	Ablageplatte 600 mm
710-1646	251166	Ventilsitz, komplett
710-3007	363780	Ablaufventil, komplett
710-3050	231695	Auslaufventil f. 80.000
710-3398	360818	Klarsichtverschlussplatte f. 80.000
710-3778	241303	Betätigungsplatte Tecta, mattverchromt
710-3821	234163	Funktionstaste, weiß
710-3949	363653	Ersatzteilsset, Füllventil
710-4034	251567	Spülkastendeckel, weiß, m. Funktionstaste
710-4045	239201	Ablaufventil, komplett
710-4485	235138	Spülkastendeckel, weiß, m. Funktionstaste
710-4805	249826	Ablaufventil, komplett
710-5506	363788	Umbausatz servo-mech.Fernbetätigung
710-5947	364323	Ablaufventil, komplett
710-6023	362239	Ablaufventil, komplett
710-6025	363793	Brücke, m. Halteclip
710-6836	228560	Ablaufventil, komplett
710-6838	359814	Brücke, m. Winkelhebel Bj. 5/1993-3/1995
710-6840	251565	Ablaufventil, komplett
710-6843	234125	Funktionstaste, weiß, m. Hebel
710-6854	236918	Spülkastendeckel, weiß, m. Funktionstaste
710-6979	241331	Betätigungsplatte Tecta, weiß
710-7074	360711	Ablaufventil, komplett
710-7655	231613	Lagerbock, m. Winkelhebel
710-7881	361872	Umbausatz für Ausführung mit Faltenbalg
710-7927	239794	Spülkastendeckel, weiß, m. Funktionstaste
710-7970	363799	Ablaufventil, komplett
710-7986	363802	Halteaschen, 1 Paar
710-8202	228575	Funktionstaste, weiß
710-8294	361871	Umbausatz Zweimengenspülung
710-8378	239202	Funktionstaste, weiß, groß
710-8379	239206	Funktionstaste, weiß, klein
710-8380	239212	Spülkastendeckel, weiß, m. Funktionstasten

alte Artikel-Nr.	neue Best.-Nr.	neue Bezeichnung
710-8382	239297	Ablaufventil, komplett
710-8383	228578	Ablaufventil, komplett
710-8516	366276	Elektro-Magnetheber
710-8588	239233	Ablaufventil, komplett
710-8590	243292	Universal-Füllventil
710-8595	359812	Ersatzteilset
710-8597	361809	Ersatzteilset
710-8679	239795	Funktionstaste, weiß
711-0829	365850	Abzweigdose, m. Druckwellenschalter
711-0922	363806	Topfmanschette zu Drückergehäuse
711-1026	363808	O-Ring, für Auslaufstutzen
711-1192	352277	Gummi-Lippendichtung, f. Spülrohrbogen
711-1373	366290	Gummilippendichtung 90/100
711-2102	363810	Anschluss-Schlauch, ohne Eckventil
711-2104	359807	Anschluss-Schlauch, ohne Eckventil
711-2106	363814	Anschluss-Schlauch, ohne Eckventil
711-2139	365136	Füllsegment für SET WC 187.82
711-2140	385761	Füllsegment für SET WC 187
711-6544	239298	Brücke
711-6547	239299	Halter, f. Füllventil
711-6551	365137	Arretierungsvorrichtung
712-2109	360710	Brücke f.80.000
712-2110	352281	Ventilsitz, m. O-Ring
712-2323	241332	Betätigungshebel
712-2324	239331	Auflagewinkel
712-2327	228580	Hebellager
712-2333	241287	Hebellager
712-2375	360816	Zellgummi-Dichtung, 110x72x15 mm
712-2985	363817	Abdeckplatte
712-3035	239332	Brücke
712-3121	363818	Brücke, für Ablaufventil
712-3246	363819	Service-Packung
712-3256	363820	Service-Packung
712-3329	363757	Balgkonsole, komplett
712-3383	362231	Brücke, m. Faltenbalg u. Luftschlauch
712-3493	363822	Ersatz-Drückergehäuse zu Drückergarnitur
712-3769	239889	Brücke, ab Bj. 3/1995
712-3841	366306	Service-Packung
712-7007	363823	Füllventil-Halterung
712-7093	235139	Abdeckplatte
712-7340	239333	Verschlussplatte
712-7341	239334	Abdeckplatte
712-7342	355986	Betätigungseinheit
712-7398	228582	Ersatzzubehör für Gala, Viva, Riva, Riva Duo, Targa, Onda, Line, Riva Mini, Riva Duo Mini, Point, Point Duo
714-0230	365138	Anschluss-Schlauch, ohne Eckventil
714-0321	363827	Brücke
714-0658	366307	Spülrohrbogen, m. Isolation
714-1022	385770	Abdeckplatte
714-1024	363828	Netzteil 230V, komplett m. Elektromagnetheber
714-1025	363829	Ablaufventil, komplett
714-1343	239336	Ablaufventil, komplett
714-1345	239963	Lagerbock, m. Winkelhebel u. Adapter f. 2-Mengen-Spülung
714-1346	239337	Abdeckplatte
714-1389	234116	Lagerbock, m. Winkelhebel
714-7061	361658	Ersatzfedern für Gala, Viva, Riva, Riva Duo, Targa, Onda, Line, Riva Mini, Riva Duo Mini, Point, Point Duo
714-7064	364321	Dichtungssatz für Universal-Füllventil 243292
715-0004	351517	Ventildichtung
715-0269	364322	Umbausatz UP 182 auf UP 188

alte Artikel-Nr.	neue Best.-Nr.	neue Bezeichnung
715-0322	367256	Haltelaschen, 1 Paar
715-0323	363843	Abdeckplatte
715-0502	243275	Dichtung für Ablaufventil
715-0503	243276	Funktionstasten, weiß
715-0506	243277	Rosette, weiß
715-0509	243278	Spülkastendeckel, weiß
715-0513	243280	Ablaufventil, komplett
715-0514	243281	Spülrohrdichtung
715-0515	243282	Füllventilhalter 1
715-0516	243283	Spülrohrbogen, weiß
715-0519	242859	Service-Packung
715-0524	243285	Füllventilhalter 2
715-0810	323299	Ersatzzubehör für Circle, Caro, Dots, Dots Duo, Ovate, Ovate Duo
715-0811	323303	Ersatzfedern für Circle,Caro,Dots,Dots Duo,Ovate, Ovate Duo
715-0838	354264	Abdeckplatte, mit Winkelhebeln
715-0839	358719	Halter für Füllventil
715-0840	358717	Ablaufventil, komplett
715-1301	385768	Umbausatz für UP-Kasten 81.000/84.100/80.000 bis Baujahr 1983
715-1312	393108	DUPLO XS Wandanbindung-Set 850-1300 mm
717-1300	383589	Schallschutz-Set für Waschtische
717-2820	383588	Schallschutz-Set für WC und Bidet
717-3510	383590	Schallschutzset für Urinal
	340819	DUPLO XS WC 182

Artikelliste: Neue Best.-Nr. => Alte Art.-Nr.

neue Best.-Nr.	alte Artikel-Nr.	neue Bezeichnung
4810	581-0822	Caro - Betätigungsplatte für Zweimengenspülung - Glas - schwarz
8940	581-0819	Caro - Betätigungsplatte für Zweimengenspülung - Glas - weiß
9228	581-0818	Caro - Betätigungsplatte für Zweimengenspülung - Glas - mintgrün
12316	580-0815	Circle - Betätigungsplatte für Zweimengenspülung - Holzoptik/Zebrano
12400	581-0820	Caro - Betätigungsplatte für Zweimengenspülung - Holzoptik/Wenge
15322	580-0817	Circle - Betätigungsplatte für Zweimengenspülung - transparenter Kunststoff weiß
15323	580-0812	Circle - Betätigungsplatte für Zweimengenspülung - Glas - mintgrün
221213	455-0520	Aufputz-Spülkasten 122.0001 - für Zweimengenspülung
223790	434-0406	Montage Set - WC-Element 811.8002_XS
223791	450-3945	Aufputz-Spülkasten 160.0001
223792	530-5280	Gala - Betätigungsplatte für Start-Stop Betätigung - weiß
227172	460-8230	Unterputz-Spülkasten 182.0400
227179	524-1207	Riva Duo - Betätigungsplatte für Zweimengenspülung - weiß
227203	540-8397	Viva - Betätigungsplatte für Zweimengenspülung - glanz verchromt
227553	472-2890	Manschettengarnitur - DN 100, L=190mm
227556	540-8320	Viva - Betätigungsplatte für Zweimengenspülung - weiß
227559	524-1206	Riva Duo - Betätigungsplatte für Zweimengenspülung - glanz verchromt
227599	440-4363	Montage Set Fussstützen
227602	540-8321	Viva - Betätigungsplatte für Zweimengenspülung - matt verchromt
227605	550-8472	Targa - Betätigungsplatte für Zweimengenspülung - weiß
227678	524-1205	Riva Duo - Betätigungsplatte für Zweimengenspülung - matt verchromt
227693	564-0466	Onda - Betätigungsplatte für Zweimengenspülung - weiß
227700	524-1525	Riva Duo - Betätigungsplatte für Zweimengenspülung - glanz/matt verchromt
227702	530-2728	Gala - Betätigungsplatte für Start-Stop Betätigung - matt verchromt
227719	550-8499	Targa - Betätigungsplatte für Zweimengenspülung - glanz verchromt
227726	550-8498	Targa - Betätigungsplatte für Zweimengenspülung - matt verchromt
227730	525-0038	Riva Duo Mini - Betätigungsplatte für Zweimengenspülung - glanz verchromt
227743	525-0039	Riva Duo Mini - Betätigungsplatte für Zweimengenspülung - matt verchromt
227747	564-0502	Onda - Betätigungsplatte für Zweimengenspülung - glanz/matt verchromt
227753	584-6020	Point Duo - Betätigungsplatte für Zweimengenspülung - glanz verchromt
	525-0036	Riva Duo Mini - Betätigungsplatte für Zweimengenspülung - weiß
228550	460-8553	Unterputz-Spülkasten "Front-Top" 187.1200
228560	710-6836	Ablaufventil, komplett
228575	710-8202	Funktionstaste, weiß
228578	710-8383	Ablaufventil, komplett
228580	712-2327	Hebellager
228582	712-7398	Ersatzzubehör für Gala, Viva, Riva, Riva Duo, Targa, Onda, Line, Riva Mini, Riva Duo Mini, Point, Point Duo
228585	570-8464	Vista - Betätigungsplatte für Zweimengenspülung - Chromnickelstahl
228713	430-8477	Montage SET - WC-Element "Front-Top" 811.8007
228972	430-8478	Montage Set - WC-Element "Front-Top" 811.5007
229004	514-1238	Riva - Betätigungsplatte für Start-Stop Betätigung - matt verchromt
229010	514-1239	Riva - Betätigungsplatte für Start-Stop Betätigung - glanz verchromt
229013	514-1240	Riva - Betätigungsplatte für Start-Stop Betätigung - weiß

neue Best.-Nr.	alte Artikel-Nr.	neue Bezeichnung
229317	584-6030	Point - Betätigungsplatte für Start-Stop Betätigung - glanz verchromt
230334	450-6772	Aufputz-Spülkasten 170.00XX
230455	550-8510	Targa - Betätigungsplatte für Zweimengenspülung - glanz/matt verchromt
230646	564-0501	Onda - Betätigungsplatte für Zweimengenspülung - matt verchromt
230894	430-6466	Montage-Set - Bidet-Element 811.520X
231154	514-1526	Riva - Betätigungsplatte für Start-Stop Betätigung - glanz/matt verchromt
231156	540-8356	Viva - Betätigungsplatte für Zweimengenspülung - pergamon
231158	540-8406	Viva - Betätigungsplatte für Zweimengenspülung - manhattan
231608	584-6018	Point Duo - Betätigungsplatte für Zweimengenspülung - weiß
231613	710-7655	Lagerbock, m. Winkelhebel
231695	710-3050	Auslaufventil f. 80.000
232384	450-8271	Aufputz-Spülkasten 152.2101 - für Zweimengenspülung
234116	714-1389	Lagerbock, m. Winkelhebel
234125	710-6843	Funktionstaste, weiß, m. Hebel
234163	710-3821	Funktionstaste, weiß
235138	710-4485	Spülkastendeckel, weiß, m. Funktionstaste
235139	712-7093	Abdeckplatte
235544	540-8519	Viva - Betätigungsplatte für Zweimengenspülung - glanz/matt verchromt
236679	430-4022	Montage Set - Waschtisch-Element 811.510X
236734	434-3006	Montage Set - WC-Element 811.8008_XS
236794	530-5286	Gala - Betätigungsplatte für Start-Stop Betätigung - manhattan
236795	530-5345	Gala - Betätigungsplatte für Start-Stop Betätigung - pergamon
236918	710-6854	Spülkastendeckel, weiß, m. Funktionstaste
238055	514-6044	Riva - Betätigungsplatte für Start-Stop Betätigung - matt verchromt
238056	514-6045	Riva - Betätigungsplatte für Start-Stop Betätigung - weiß
238107	515-0030	Riva Mini - Betätigungsplatte für Start-Stop Betätigung - weiß
238109	515-0032	Riva Mini - Betätigungsplatte für Start-Stop Betätigung - glanz verchromt
238110	515-0033	Riva Mini - Betätigungsplatte für Start-Stop Betätigung - matt verchromt
238119	515-0035	Riva Mini - Betätigungsplatte für Start-Stop Betätigung - glanz/matt verchromt
238385	524-6040	Riva Duo - Betätigungsplatte für Zweimengenspülung - weiß
238389	524-6041	Riva Duo - Betätigungsplatte für Zweimengenspülung - matt verchromt
238398	525-0041	Riva Duo Mini - Betätigungsplatte für Zweimengenspülung - glanz/matt verchromt
238807	584-6021	Point Duo - Betätigungsplatte für Zweimengenspülung - matt verchromt
238809	584-6023	Point Duo - Betätigungsplatte für Zweimengenspülung - glanz/matt verchromt
238810	584-6028	Point - Betätigungsplatte für Start-Stop Betätigung - weiß
238813	584-6031	Point - Betätigungsplatte für Start-Stop Betätigung - matt verchromt
238912	584-6033	Point - Betätigungsplatte für Start-Stop Betätigung - glanz/matt verchromt
239201	710-4045	Ablaufventil, komplett
239202	710-8378	Funktionstaste, weiß, groß
239206	710-8379	Funktionstaste, weiß, klein
239212	710-8380	Spülkastendeckel, weiß, m. Funktionstasten
239233	710-8588	Ablaufventil, komplett
239295	424-1336	Wand- und Bodenschiene, L = 500 mm
239297	710-8382	Ablaufventil, komplett
239298	711-6544	Brücke
239299	711-6547	Halter, f. Füllventil
239331	712-2324	Auflagewinkel
239332	712-3035	Brücke

neue Best.-Nr.	alte Artikel-Nr.	neue Bezeichnung
239333	712-7340	Verschlussplatte
239334	712-7341	Abdeckplatte
239336	714-1343	Ablaufventil, komplett
239337	714-1346	Abdeckplatte
239794	710-7927	Spülkastendeckel, weiß, m. Funktionstaste
239795	710-8679	Funktionstaste, weiß
239888	464-5116	Unterputz-Spülkasten 188.0400
239889	712-3769	Brücke, ab Bj. 3/1995
239963	714-1345	Lagerbock, m. Winkelhebel u. Adapter f. 2-Mengen-Spülung
239986	435-0258	Montage Set - Urinal-Element 811.866X
241287	712-2333	Hebellager
241303	710-3778	Betätigungsplatte Tecta, mattverchromt
241331	710-6979	Betätigungsplatte Tecta, weiß
241332	712-2323	Betätigungshebel
242859	715-0519	Service-Packung
243275	715-0502	Dichtung für Ablaufventil
243276	715-0503	Funktionstasten, weiß
243277	715-0506	Rosette, weiß
243278	715-0509	Spülkastendeckel, weiß
243280	715-0513	Ablaufventil, komplett
243281	715-0514	Spülrohrdichtung
243282	715-0515	Füllventilhalter 1
243283	715-0516	Spülrohrbogen, weiß
243285	715-0524	Füllventilhalter 2
243292	710-8590	Universal-Füllventil
249826	710-4805	Ablaufventil, komplett
251166	710-1646	Ventilsitz, komplett
251565	710-6840	Ablaufventil, komplett
251567	710-4034	Spülkastendeckel, weiß, m. Funktionstaste
254401	489-0967	DUPLO XS Urinal-Element 855.866X_XS
256717	581-0823	Caro - Betätigungsplatte für Zweimengenspülung - transparenter Kunststoff weiß
256718	581-0821	Caro - Betätigungsplatte für Zweimengenspülung - Holzoptik/Zebrano
256719	580-0816	Circle - Betätigungsplatte für Zweimengenspülung - Glas - schwarz
256720	580-0813	Circle - Betätigungsplatte für Zweimengenspülung - Glas - weiß
256721	580-0814	Circle - Betätigungsplatte für Zweimengenspülung - Holzoptik/Wenge
257379	489-0836	DUPLO XS WC-Element 855.8009_XS, STANDARD
257418	582-0824	Ovate - Betätigungsplatte für Start-Stop Betätigung - weiß
257419	582-0825	Ovate - Betätigungsplatte für Start-Stop Betätigung - matt verchromt
257420	583-0830	Ovate Duo - Betätigungsplatte für Zweimengenspülung - weiß
257421	583-0831	Ovate Duo - Betätigungsplatte für Zweimengenspülung - matt verchromt
257422	583-0832	Ovate Duo - Betätigungsplatte für Zweimengenspülung - glanz verchromt
257423	586-0827	Dots - Betätigungsplatte für Start-Stop Betätigung - weiß
257424	586-0828	Dots - Betätigungsplatte für Start-Stop Betätigung - matt verchromt
257425	586-0829	Dots - Betätigungsplatte für Start-Stop Betätigung - glanz verchromt
257426	587-0833	Dots Duo - Betätigungsplatte für Zweimengenspülung - weiß
257427	587-0834	Dots Duo - Betätigungsplatte für Zweimengenspülung - matt verchromt
257429	587-0835	Dots Duo - Betätigungsplatte für Zweimengenspülung - glanz verchromt
257430	582-0826	Ovate - Betätigungsplatte für Start-Stop Betätigung - glanz verchromt
257857	489-0970	DUPLO XS WC-Element 855.8002_XS - DN 100 (wird ersetzt durch 340819)
257863	489-0969	DUPLO XS WC-Element 855.8008_XS - DN 100

neue Best.-Nr.	alte Artikel-Nr.	neue Bezeichnung
257864	489-0971	DUPLO XS WC-Element Front-Top 855.8007_XS
257867	489-0976	DUPLO XS Waschtisch-Element 855.810X_PR, PREMIUM, für Waschtische mit Einlocharmatur
257868	489-0977	DUPLO XS Waschtisch-Element 855.812X_XS, komplett verstellbar, für Waschtische mit Einlocharmatur
257870	489-0975	DUPLO XS Waschtisch-Element 855.610X_XS
257871	489-0979	DUPLO XS Waschtisch-Element 850.813X_XS
257872	489-0978	DUPLO XS Waschtisch-Element 850.614X_XS
257873	489-0982	DUPLO XS Bidet-Element 855.820X_XS
257875	489-0986	DUPLO XS Leerelement 855.831X_XS, BH 1150
257876	489-0987	DUPLO XS Leerelement 855.831X_XS, BH 1340
257878	489-0981	Duplo XS Befestigungs-Element 855.830X_XS
257882	489-0980	DUPLO XS Kombi-Element 855.817X_XS, für Ausgussbecken oder Waschtisch mit Wandbatterie
257890	489-0973	DUPLO WC-Front-Top-Element 855.5007_XS
257891	489-0972	DUPLO XS WC-Front-Top-Element 855.6007_XS
257892	489-0974	DUPLO XS WC-Front-Top-Element 855.2007_XS
317085	489-1040	DUPLO XS WC-Element 855.4004_XS
323299	715-0810	Ersatzzubehör für Circle, Caro, Dots, Dots Duo, Ovate, Ovate Duo
323303	715-0811	Ersatzfedern für Betätigungsplatten Dots, Ovate, Circle, Caro
323532	465-1307	Unterputz-Spülkasten 198.0400
328537	470-4654	Manschettengarnitur - DN 90, L=190mm
337173	499-1167	Montage Set - WC-Element 811.8098
340819	keine	DUPLO XS WC 182
345845	570-6808	Gala-S-S - Betätigungsplatte für Start-Stop Betätigung - weiß
349636	420-8620	Wand- und Bodenschiene, L = 3000 mm
351517	715-0004	Ventildichtung
352277	711-1192	Gummi-Lippendichtung, f. Spülrohrbogen
352281	712-2110	Ventilsitz, m. O-Ring
354264	715-0838	Abdeckplatte, mit Winkelhebeln
355986	712-7342	Betätigungseinheit
357937	470-6665	Manschettengarnitur - DN 90, L=260mm
358717	715-0840	Ablaufventil, komplett
358719	715-0839	Halter für Füllventil
359807	711-2104	Anschluss-Schlauch, ohne Eckventil
359812	710-8595	Ersatzteilset
359814	710-6838	Brücke, m. Winkelhebel Bj. 5/1993-3/1995
360159	585-0256	Line - Betätigungsplatte für Zweimengenspülung - matt verchromt / weiß
360160	585-0042	Line - Betätigungsplatte für Zweimengenspülung - weiß
360161	585-0044	Line - Betätigungsplatte für Zweimengenspülung - glanz verchromt
360164	585-0045	Line - Betätigungsplatte für Zweimengenspülung - matt verchromt
360167	585-0047	Line - Betätigungsplatte für Zweimengenspülung - glanz/matt verchromt
360178	570-6807	Gala-S-S - Betätigungsplatte für Start-Stop Betätigung - matt verchromt
360320	472-2426	Spülrohrbogen
360658	424-1197	Befestigungs-Set zur Schienenmontage von Elementen
360660	424-1838	1 Paar Füße (links+rechts)
360703	710-1234	Ablageplatte 50cm
360704	710-1241	Ablageplatte 60cm
360710	712-2109	Brücke f.80.000
360711	710-7074	Ablaufventil, komplett
360816	712-2375	Zellgummi-Dichtung, 110x72x15 mm
360818	710-3398	Klarsichtverschlussplatte f. 80.000

neue Best.-Nr.	alte Artikel-Nr.	neue Bezeichnung
361350	470-0020	Spülrohrbogenverlängerung
361658	714-7061	Ersatzfedern für Gala, Viva, Riva, Riva Duo, Targa, Onda, Line, Riva Mini, Riva Duo Mini, Point, Point Duo
361809	710-8597	Ersatzteilset
361871	710-8294	Umbausatz auf 2-Mengen-Spülung
361872	710-7881	Umbausatz für Ausführung mit Faltenbalg
362027	471-1476	v
362028	470-8078	Anschlussgarnitur für bodenstehenden WC-Keramiken
362231	712-3383	Brücke, m. Faltenbalg u. Luftschlauch
362239	710-6023	Ablaufventil, komplett
362240	600-3257	Hand-Wand-Drücker, Möbeleinbau - glanz verchromt
362241	600-3260	Hand-Wand-Drücker UP - weiß
362444	424-1504	Eckmontage-Set
362446	470-1941	Manschettengarnitur - DN 100, L=260mm
362447	470-0017	Spülrohrbogen
362448	441-1797	Füllsegment für Montage Set-Elemente
363298	420-8621	Stabilisierungs-Set
363343	430-6800	Montage SET WC-Element 811.4004
363611	450-8467	Aufputz-Spülkasten 164.1701 - Zur servo-mechanischen Fernbetätigung
363653	710-3949	Ersatzteilset, Füllventil
363756	600-3259	Hand-Wand-Drücker UP - glanz verchromt
363757	712-3329	Balgonsole, komplett
363758	600-1701	Abdeckplatte - Chromnickelstahl
363759	600-3258	Hand-Wand-Drücker, Möbeleinbau - weiß
363769	621-2220	WC-Elektro-Doppeltaster - weiß
363776	710-1081	Überwurfrosette, weiß, m. Dichtg.+Schleifring
363780	710-3007	Ablaufventil, komplett
363788	710-5506	Umbausätze auf Fernbetätigungen
363793	710-6025	Brücke, m. Halteclip
363799	710-7970	Ablaufventil, komplett
363802	710-7986	Halteflaschen, 1 Paar
363806	711-0922	Dichtungssatz für Hand-Wand-Drücker UP - Topfmanschette
363808	711-1026	O-Ring, für Auslaufstutzen
363810	711-2102	Anschluss-Schlauch, ohne Eckventil
363814	711-2106	Anschluss-Schlauch, ohne Eckventil
363817	712-2985	Abdeckplatte
363818	712-3121	Brücke, für Ablaufventil
363819	712-3246	Service-Packung
363820	712-3256	Service-Packung
363822	712-3493	Ersatz-Drückergehäuse zu Drückergarnitur 600-4837
363823	712-7007	Füllventil-Halterung
363827	714-0321	Brücke
363828	714-1024	Netzteil 230V, komplett m. Elektromagnetheber
363829	714-1025	Ablaufventil, komplett
363843	715-0323	Abdeckplatte
363977	570-7847	Vista Duo - Betätigungsplatte für Start-Stopp-Spülung - Chromnickelstahl
363978	590-2698	Verlängerungssatz für Betätigungsplatten
364287	600-4837C	Drückergarnitur - verchromt, 120-153 mm
364320	600-4837B	Drückergarnitur - verchromt, 90-120 mm
364321	714-7064	Dichtungssatz für Füllventile
364322	715-0269	Umbausatz Art.-Nr. 715-0269
364323	710-5947	Ablaufventil, komplett
365135	710-0056	Service-Packung
365136	711-2139	Füllsegment für Montage Set-Elemente
365137	711-6551	Arretierungsvorrichtung
365138	714-0230	Anschluss-Schlauch, ohne Eckventil
365850	711-0829	Abzweigdose, m. Druckwellenschalter
366276	710-8516	Elektro-Magnetheber

neue Best.-Nr.	alte Artikel-Nr.	neue Bezeichnung
366290	711-1373	Gummilippendichtung 90/100
366306	712-3841	Service-Packung
366307	714-0658	Spülrohrbogen, m. Isolation
367256	715-0322	Halteflaschen, 1 Paar
367327	620-8625	ECOVITAL IR-Zweimengen WC-Electronics-teuerung, 230V - Chromnickelstahl
382059	472-2120	Spülrohrbogen
382059	472-2120	Spülrohrbogen
382065	471-0940	Anschlussbogen DN 100
382878	615-1302	Rohmontagesatz, 230V
382879	615-1303	Rohmontagesatz, 9V
382880	615-1304	IR-Satz, 230V - Chromnickelstahl
382881	615-1305	IR-Satz, Batterie 9V - Chromnickelstahl
383586	499-1306	Montage Set - WC-Element 811.8009
383588	717-2820	Schallschutz-Set für WC und Bidet
383589	717-1300	Schallschutz-Set für Waschtische
383590	717-3510	Schallschutz-Profil für Urinal
384645	581-1308	Caro - Betätigungsplatte für Zweimengenspülung - transparenter Kunststoff schwarz
385302	580-1309	Circle - Betätigungsplatte für Zweimengenspülung - transparenter Kunststoff schwarz
385761	711-2140	Füllsegment für Montage Set-Elemente
385765	469-1081	Unterputz-Spülkasten 189.0400
385768	715-1301	Umbausatz 81.000
385770	714-1022	Abdeckplatte
392030	600-4837A	Drückergarnitur - verchromt, 60-90 mm
392031	600-4837D	Drückergarnitur - verchromt, 135-186 mm
393108	715-1312	DUPLO WANDANBINDUNG STS, 85 - 130 cm
395889	395889	DUPLO XS - WC-Element 855.8009_PR, PREMIUM
398908	489-1166A	DUPLO XS - WC-Element 855.8098_XS
608831	608831	DUPLO XS Waschtisch-Element 855.810X_XS, STANDARD für Waschtische mit Einlocharmatur



SCHWAB

A Fluidmaster Family Brand



WISA GmbH
Sachsenstraße 34
D-46499 Hamminkeln
T +49 (0)2852 50682 0
F +49 (0)2852 50682 24
W www.sanitaer-schwab.com
@ sanitary.schwab@fluidmaster.com

ART.NR. 5095382043 VERSION 2021.03